

# taurus

## ATLANTIDA 3000

Plancha de vapor

Steam iron

Fer à repasser vapeur

Dampfbügeleisen

Ferro da stiro a vapore

Ferro a vapor

Stoomstrijkijzer

Želazko parowe

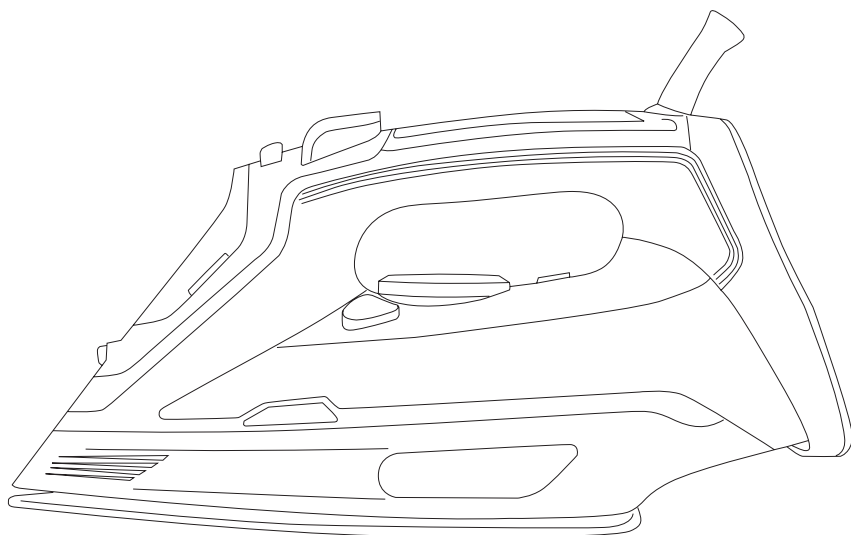
Ατμοσίδηρο

Паровой Утюг

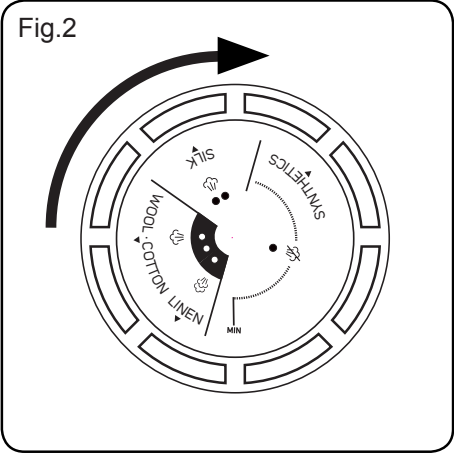
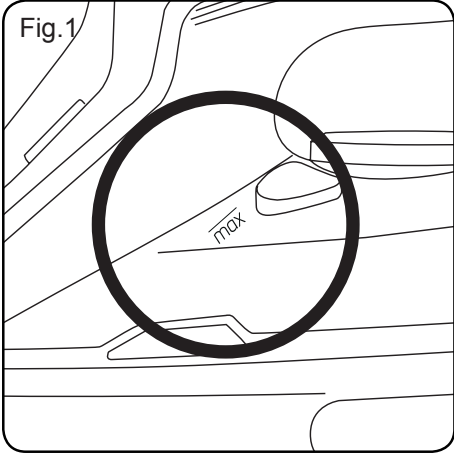
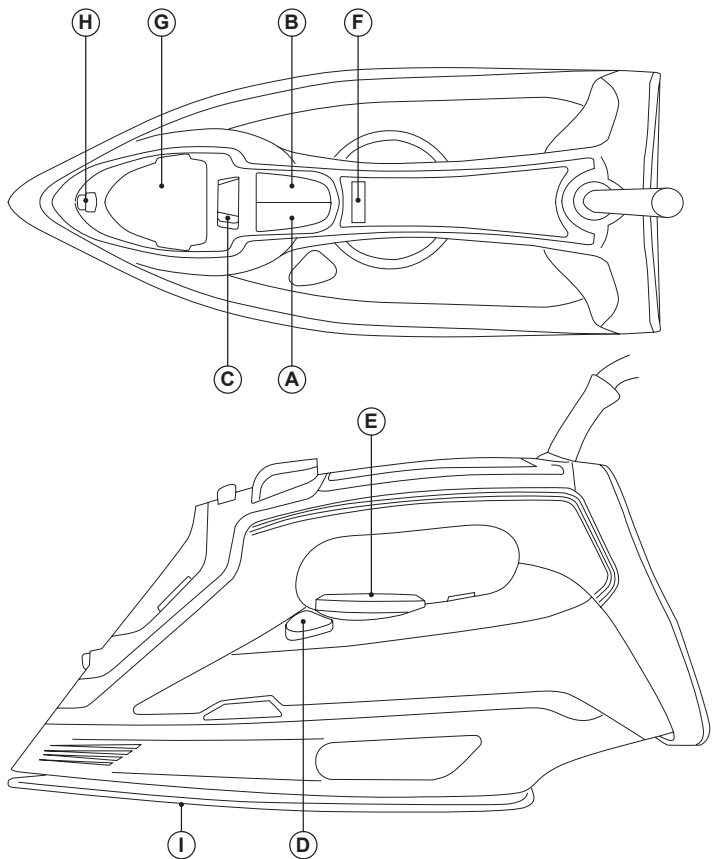
Fier de călcat cu abur

Парна Ютия

مكواة كهربائية







---

## Español

### Plancha de vapor

Atlantida 3000

#### **Distinguido cliente:**

Le agradecemos que se haya decidido por la compra de un producto de la marca TAURUS. Su tecnología, diseño y funcionalidad, junto con el hecho de superar las más estrictas normas de calidad le comportarán total satisfacción durante mucho tiempo.

### **DESCRIPCIÓN**

- A Botón Spray
- B Botón Golpe de Vapor
- C Control de regulador de vapor
- D Botón Auto Limpieza
- E Regulador de Temperatura
- F Piloto Luminoso
- G Boca de llenado
- H Boquilla Spray
- I Suela


Leer atentamente este folleto de instrucciones antes de poner el aparato en marcha y guardarlo para posteriores consultas. La no observación y cumplimiento de estas instrucciones pueden comportar como resultado un accidente.

### **CONSEJOS Y ADVERTENCIAS DE SEGURIDAD**

- El aparato debe utilizarse y colocarse sobre una superficie plana y estable.
- Cuando se coloque el aparato sobre su soporte, asegurarse que la superficie sobre la que se coloca el soporte es estable.
- No dejar el aparato sin vigilancia mientras esté conectado a la red de alimentación eléctrica.
- Este aparato pueden utilizarlo niños con edad de 8 años y superior y personas con capa-

idades físicas, sensoriales o mentales reducidas o falta de experiencia y conocimiento, si se les ha dado la supervisión o formación apropiadas respecto al uso del aparato de una manera segura y comprenden los peligros que implica.

- La limpieza y el mantenimiento a realizar por el usuario no deben realizarlos los niños sin supervisión.
- Mantener el aparato y su conexión de red fuera del alcance de los niños menores de 8 años.
- Este aparato no es un juguete. Los niños deben estar bajo vigilancia para asegurar que no jueguen con el aparato.
- No utilizar el aparato si ha caído, si hay señales visibles de daños, o si existe fuga.
- La temperatura de las superficies accesibles puede ser elevada cuando el aparato está en funcionamiento.
- Si la conexión red está dañada, debe ser substituida, llevar el aparato a un Servicio de Asistencia Técnica autorizado. Con el fin de evitar un peligro, no intente desmontarlo o repararlo por sí mismo.
- Este aparato está pensado únicamente para un uso doméstico, no para uso profesional o industrial.

-  Este símbolo indica que la superficie puede calentarse durante el uso.

- Para evitar fenómenos en la red eléctrica se recomienda que el aparato sea conectado a una impedancia máxima de 0.27  $\Omega$ . Para cualquier duda, consulte con su compañía eléctrica.
- Desenchufar el aparato de la red antes de rellenar el depósito de agua.
- Antes de conectar el aparato a la red, verificar que el voltaje indicado en la placa de características coincide con el voltaje de red
- Conectar el aparato a una base de toma de corriente provista de toma de tierra y que soporte 16 amperios.
- La clavija del aparato debe coincidir con la base eléctrica de la toma de corriente. Nunca modificar la clavija. No usar adaptadores de clavija.
- No utilizar ni guardar el aparato a la intemperie.
- No exponer el aparato a la lluvia o condiciones de humedad. El agua que entre en el aparato aumentará el riesgo de choque eléctrico.
- No forzar el cable eléctrico de conexión. Nunca usar el cable eléctrico para levantar, transportar o desenchufar el aparato.
- No enrollar el cable eléctrico de conexión alrededor del aparato.
- No dejar que el cable eléctrico de conexión quede atrapado o arrugado.
- No dejar que el cable eléctrico de conexión quede colgando de la mesa o quede en contacto con las superficies calientes del aparato.
- Verificar el estado del cable eléctrico de conexión. Los cables dañados o enredados aumentan el riesgo de choque eléctrico.
- No tocar la clavija de conexión con las manos mojadas.
- No utilizar el aparato con el cable eléctrico o la clavija dañada.
- Si alguna de las envolventes del aparato se rompe, desconectar inmediatamente el aparato de la red para evitar la posibilidad de sufrir un choque eléctrico.
- No tocar las partes calefactadas del aparato, ya que pueden provocar quemaduras.

#### UTILIZACIÓN Y CUIDADOS:

- Antes de cada uso, desenrollar completamente el cable de alimentación del aparato.
- No usar el aparato si los accesorios o consumibles acoplados a él presentan defectos.

Proceda a sustituirlos inmediatamente.

- No utilizar el aparato si alguno de los dispositivos de puesta en marcha/paro no funciona.
- Hacer uso del asa/s para coger o transportar el aparato.
- No utilizar el aparato inclinado, ni darle la vuelta.
- No dar la vuelta al aparato mientras está en uso o conectado a la red.
- Para conservar el tratamiento antiadherente en buen estado, no utilizar sobre el utensilios metálicos o punzantes.
- Respetar la indicación de nivel MAX. (Fig.1)
- Desenchufar el aparato de la red cuando no se use y antes de realizar cualquier operación de limpieza.
- Este aparato está pensado únicamente para un uso doméstico, no para uso profesional o industrial.
- Guardar este aparato fuera del alcance de los niños y/o personas con capacidades físicas, sensoriales o mentales reducidas o falta de experiencia y conocimiento
- No guardar ni transportar el aparato si todavía está caliente.
- La permanencia prolongada a máxima temperatura de la plancha en su alojamiento, puede provocar alteraciones de color en el mismo, que no afectarán al buen funcionamiento del aparato.
- Para un correcto funcionamiento, mantener la suela bien lisa, no la aplique contra objetos metálicos (por ejemplo contra la tabla de planchar, botones, cremalleras...)
- Se recomienda el uso de agua destilada, especialmente si el agua de la que usted dispone contiene algún tipo de lodo o es del tipo "dura" (que contiene calcio o magnesio).
- Comprobar que la tapa esté perfectamente cerrada antes de poner en marcha el aparato.
- No dejar nunca el aparato conectado y sin vigilancia. Además ahorrará energía y prolongará la vida del aparato.
- No dejar el aparato en marcha reposando encima de una superficie.
- No utilizar el aparato sobre ninguna parte del cuerpo de una persona o animal.
- No usar el aparato sobre mascotas o animales.
- No usar el aparato para secar prendas textiles de ningún tipo.
- Colocar el mando termostato a la posición de mínimo (MIN), no garantiza la desconexión permanente del aparato.

## SERVICIO:

- Cerciorarse que el servicio de mantenimiento del aparato sea realizado por personal especializado, y que caso de precisar consumibles/recambios, éstos sean originales.
- Toda utilización inadecuada, o en desacuerdo con las instrucciones de uso, puede comportar peligro, anulando la garantía y la responsabilidad del fabricante.

## MODO DE EMPLEO

### NOTAS PREVIAS AL USO:

- Retire el film protector del aparato.
- Asegúrese de que ha retirado todo el material de embalaje del producto.
- Algunas partes del aparato han sido ligeramente engrasadas, en consecuencia al poner en marcha el aparato por primera vez puede desprender un ligero humo. Al cabo de poco tiempo este humo cesará.
- Preparar el aparato acorde a la función que desee realizar:

### LLENADO DE AGUA:

- Es imprescindible el haber llenado el depósito con agua para poder realizar operaciones con vapor.
- Abrir la tapa de la boca de llenado.
- Llenar el depósito respetando el nivel MAX (Fig.1).
- Cerrar la tapa de la boca de llenado.

### USO:

- Desenrollar completamente el cable antes de enchufar.
- Enchufar el aparato a la red eléctrica.
- Girar el mando termostato hasta situarlo en la posición que corresponda a la temperatura deseada.
- No usar temperaturas más altas que las indicadas en la/s prenda/s a tratar.
  - Temperatura para fibras sintéticas (Polyester, Nylon...).
  - Temperatura para seda, lana. (Mínima temperatura para planchar con vapor)
  - Temperatura para algodón.
- Max** Temperatura para lino.
- Si la composición del tejido contiene varios tipos de fibras, debe seleccionarse la temperatura correspondiente a la fibra que requiera una temperatura mas baja. (Por ejemplo para un tejido que contenga 60% de polyester y 40%

de algodón, debe seleccionarse la temperatura correspondiente al polyester).

- Esperar a que el piloto luminoso (F) se desconecte, lo que señalará que el aparato ha alcanzado la temperatura adecuada.
- Durante el uso del aparato el piloto luminoso (F) se conectará y desconectará de forma automática, indicado de este modo el funcionamiento de los elementos calefactores para mantener la temperatura deseada.

### PLANCHADO EN SECO:

- El aparato dispone de un regulador de flujo de vapor que situado en el punto 1, permite planchar en seco (sin vapor).

### PLANCHADO CON VAPOR:

- Es posible planchar con vapor siempre que el depósito disponga de agua y la temperatura seleccionada sea la adecuada.

### CONTROL DEL FLUJO DE VAPOR:

- El aparato dispone del mando (C) que permite regular el flujo de vapor.

### SPRAY:

- El spray puede usarse tanto en planchado en seco como en vapor.
- Pulsar el botón spray ( A ) para efectuar esta operación.
- Se requieren repetidas pulsaciones para iniciar por primera vez esta función.

### GOLPE DE VAPOR:

- Esta función proporciona vapor extra para eliminar arrugas rebeldes.
- Pulsar el botón de golpe de vapor ( B ). Esperar unos segundos a que el vapor penetre en las fibras de la prenda antes de volver a pulsar nuevamente. Para una óptima calidad del vapor no aplicar más de tres pulsaciones sucesivas cada vez.
- Se requieren repetidas pulsaciones para iniciar por primera vez esta función.

### PLANCHADO EN VERTICAL:

- Es posible planchar cortinas colgadas, prendas de vestir en su propia percha, etc. Para hacerlo proceder de la siguiente manera:
- Seleccionar la máxima temperatura de la plancha, girando el en sentido horario el regulador de temperatura de la plancha. (Fig 2)

- Pasar la plancha de arriba abajo pulsando el mando vapor ( B ). Importante: para el algodón y el lino se aconseja poner la base de la plancha en contacto con el tejido. Para otros tejidos más delicados se aconseja tener la base de la plancha a unos centímetros de distancia.

#### **UNA VEZ FINALIZADO EL USO DEL APARATO:**

- Seleccionar la posición de mínimo (MIN) mediante el mando selector de temperatura.
- Desenchufar el aparato de la red eléctrica.
- Retirar el agua del depósito.
- Limpiar el aparato

## **LIMPIEZA**

- Desenchufar el aparato de la red y dejarlo enfriar antes de iniciar cualquier operación de limpieza.
- Limpiar el aparato con un paño húmedo impregnado con unas gotas de detergente y secarlo después.
- No utilizar disolventes, ni productos con un factor pH ácido o básico como la lejía, ni productos abrasivos, para la limpieza del aparato.
- No sumergir el aparato en agua u otro líquido, ni ponerlo bajo el grifo.

#### **FUNCIÓN AUTOLIMPIEZA:**

- Es importante realizar la función autolimpieza al menos una vez al mes para eliminar los restos de cal y otros minerales acumulados en el interior del aparato.
- Llenar el depósito hasta su nivel máximo, tal como se indica en el apartado de "llenado de agua"
- Colocar la plancha en posición vertical, conectar a la red y seleccionar la máxima temperatura.
- Dejar que el aparato se caliente hasta que el piloto indique que se ha llegado a la temperatura consignada.
- Desenchufar el aparato y colocarlo en el fregadero
- Accionar el botón de autolimpieza, y mantenerlo pulsado.
- Permitir que el agua salga a través de las salidas de vapor de la suela, mientras se agita ligeramente el aparato.
- Soltar el botón de autolimpieza tras un minuto o cuando el depósito se vacíe.
- Dejar la plancha en posición vertical hasta que se enfríe.

#### **\*TRATAMIENTO DE LAS INCRUSTACIONES CALCÁREAS:**

- Para un perfecto funcionamiento del aparato, éste deberá estar libre de incrustaciones de cal o magnesio, originadas por el uso de aguas de alta dureza.
- Para evitar este tipo de problema se recomienda el uso de aguas de baja mineralización calcárea o magnésica.
- No se recomiendan soluciones caseras, tal como el uso de vinagre, en los tratamientos de descalcificación del aparato.

## **ANOMALÍAS Y REPARACIÓN**

- En caso de avería llevar el aparato a un Servicio de Asistencia Técnica autorizado. No intente desmontarlo o repararlo ya que puede existir peligro.
- Si la conexión red está dañada, debe ser substituida, proceder como en caso de avería.

#### **PARA LAS VERSIONES EU DEL PRODUCTO Y/O EN EL CASO DE QUE EN SU PAÍS APLIQUE:**

#### **ECOLOGÍA Y RECICLABILIDAD DEL PRODUCTO**

- Los materiales que constituyen el envase de este aparato, están integrados en un sistema de recogida, clasificación y reciclado de los mismos. Si desea deshacerse de ellos, puede utilizar los contenedores públicos apropiados para cada tipo de material.
- El producto está exento de concentraciones de sustancias que se puedan considerar dañinas para el medio ambiente.



Este símbolo significa que si desea deshacerse del producto, una vez transcurrida la vida del mismo, debe depositarlo por los medios adecuados a manos de un gestor de residuos autorizado para la recogida selectiva de Residuos de Aparatos Eléctricos y Electrónicos (RAEE).

Este aparato cumple con la Directiva 2014/35/EU de Baja Tensión, con la Directiva 2014/30/EU de Compatibilidad Electromagnética, con la Directiva 2011/65/EU sobre restricciones a la utilización de determinadas sustancias peligrosas en aparatos eléctricos y electrónicos y con la Directiva 2009/125/EC sobre los requisitos de diseño ecológico aplicable a los productos relacionados con la energía.

---

## English

### Steam iron

Atlantida 3000

#### Dear customer,

Many thanks for choosing to purchase a TAURUS brand product.

Thanks to its technology, design and operation and the fact that it exceeds the strictest quality standards, a fully satisfactory use and long product life can be assured.

### DESCRIPTION


- A Spray button
- B Steam blast button
- C Steam flow control
- D Auto-cleaning button
- E Temperature regulator
- F Pilot light
- G Filling spout
- H Spray nozzle
- I Soleplate

Read these instructions carefully before switching on the appliance and keep them for future reference. Failure to follow and observe these instructions may result in an accident.

### SAFETY ADVICE AND WARNINGS

- The appliance should be used and placed on a flat and stable surface.
- When the appliance is placed on its support, make sure that the surface on which it is placed is stable.
- Do not leave the appliance unattended while it is connected to the mains supply.
- This appliance can be used by people unused to its handling, disabled people if they have

been given supervision or instruction concerning use of the appliance in a safe way and understand the hazards involved.

- Cleaning and user maintenance must not be done by children unless supervised.
- Keep the appliance and its cable out of reach of children under the age of eight.
- This appliance is not a toy. Children should be supervised to ensure that they do not play with the appliance.
- Do not use the appliance if it has been dropped, if there are visible signs of damage or if it has a leak.
- The temperature of the accessible surfaces may be high when the appliance is in use.
- If the mains connection is damaged, it must be replaced. Take the appliance to an authorised Technical Assistance Service In order to prevent any danger, do not attempt to dismantle or repair it yourself.
- This appliance is for household use only, not professional or industrial use.
-  This symbol indicates that the surface may heat up during use.
- To avoid occurrences with the power grid, it is advisable that the device be connected to



a maximum impedance of 0.27Ω. If in doubt, please consult your utility company.

- Unplug the appliance from the mains before refilling the water tank.
- Ensure that the voltage indicated on the nameplate matches the mains voltage before plugging in the appliance.
- Connect the appliance to a 16 amp earthed mains socket.
- The appliance's plug must fit into the mains socket properly. Do not modify the plug. Do not use plug adaptors.
- Do not use or store the appliance outdoors.
- Do not leave the appliance out in the rain or exposed to moisture. If water gets into the appliance, this will increase the risk of electric shock.
- Do not stretch the mains cable. Never use the mains cable to lift, carry or unplug the appliance.
- Do not wrap the cable around the appliance.
- Ensure that the electric cable does not get trapped or tangled.
- Do not allow the connection cable to hang freely or to come into contact with the appliance's hot surfaces.
- Check the condition of the mains cable. Damaged or twisted cables increase the risk of electric shock.
- Do not touch the plug with wet hands.
- Do not use the appliance if the cable or plug is damaged.
- If any of the appliance casings breaks, immediately disconnect the appliance from the mains to prevent the possibility of an electric shock.
- Do not touch any heated parts, as this may cause serious burns.

## **USE AND CARE:**

- Fully unroll the appliance's power cable before each use.
- Do not use the appliance if the accessories attached to it are defective. Replace them immediately.
- Do not use the appliance if the on/off switch does not work.
- Use the appliance handle/s, to lift or move it.
- Do not use the appliance at an angle or turn it over.
- Do not turn the appliance over while it is in use or connected to the mains.
- To keep the non-stick coating in good condition,

do not use metal or pointed utensils on it.

- Respect the MAX level indicator. (Fig.1)
- Unplug the appliance from the mains when not in use and before undertaking any cleaning task.
- This appliance is for household use only, not professional or industrial use.
- Store this appliance out of reach of children and/or those with reduced physical, sensorial or mental abilities or who are unfamiliar with its use
- Do not store or transport the appliance if it is still hot.
- If the iron is left in its housing at maximum temperature for prolonged periods, this may cause discolouration, which will not affect appliance operation in any way.
- To ensure that the iron functions correctly, keep the soleplate scratch free and do not use it on metal objects (e.g. the ironing board, buttons, zips...)
- The use of distilled water is recommended, especially if the water in your area contains any type of silt or is "hard" (contains calcium or magnesium).
- Check that the lid is closed properly before switching the appliance on.
- Never leave the appliance connected and unattended if it is not in use. This saves energy and prolongs the life of the appliance.
- Never rest the appliance on a surface while in use.
- Do not use the appliance on any part of the body of a person or animal.
- Do not use the appliance on pets or animals.
- Do not use the appliance to dry garments of any kind.
- Turning the thermostat control to the minimum (MIN) setting does not guarantee that the iron is switched off completely.

## **SERVICE:**

- Make sure that the appliance is serviced only by specialist personnel, and that only original spare parts or accessories are used to replace existing parts/accessories.
- Misuse or failure to follow the instructions may be dangerous and renders the manufacturer's guarantee null and void.

# INSTRUCTIONS FOR USE

## BEFORE USE:

- Peel off appliance's protective film.
- Make sure that all the product's packaging has been removed.
- Some parts of the appliance have been lightly greased, consequently, the appliance may give off a light smoke the first time it is used. After a short time, this smoke will disappear.
- Prepare the appliance according to the function you wish to use:

## FILLING WITH WATER:

- It is essential to have filled the tank with water to be able to work with steam.
- Open the lid on the filling spout.
- Fill the tank, taking care to respect the MAX level (Fig. 1).
- Close the filling spout lid.

## USE:

- Unroll the cable completely before plugging it in.
- Connect the appliance to the mains.
- Turn the thermostat control to the desired temperature position.
- Do not use temperatures higher than those indicated on the garments to be ironed.
  - Temperature for synthetic fibres (Polyester, Nylon...).
  - Temperature for silk, wool. (Minimum temperature for ironing with steam)
  - Temperature for cotton.
- Max** Temperature for linen.
- If garment has various kinds of fibres, select the temperature for the fibre that requires the lowest temperature. (For example, select the temperature for polyester for a fabric made out of 60% polyester and 40% cotton).
- Wait until the pilot light (F) has gone out, indicating that the appliance has reached an adequate temperature.
- During use the pilot light (F) will automatically flash on and off, indicating that the heating elements are operating in order to maintain the desired temperature.

## DRY IRONING:

- The appliance has a steam flow regulator which, when set to 1, allows dry ironing (without steam).

## STEAM IRONING:

- It is possible to iron with steam whenever the tank has water and the adequate temperature is selected.

## STEAM FLOW CONTROL:

- The appliance has a (C) control knob for adjusting the steam flow.

## SPRAY:

- The spray can be used in both steam and dry ironing.
- Press the spray button ( A ) to use this operation.
- The spray button has to be pressed repeatedly to release the first spray.

## STEAM BLAST:

- This function provides extra steam for removing creases.
- Press the steam blast button ( B ). Wait a few seconds until the steam penetrates the fibres of the garment before pushing the button again. For optimum steam quality, do not apply more than three successive blasts.
- The spray button has to be pressed repeatedly to release the first spray.

## VERTICAL IRONING:

- It is possible to iron hanging curtains, items of clothing on their own hanger, etc. To do so, follow these instructions:
- Select the iron's maximum temperature by turning the iron's temperature regulator clockwise. (Fig 2)
- Iron from top to bottom while pressing the steam control ( B ). Important: for cotton and linen, it is recommended to put the base of the iron in contact with the material. For other more delicate fabrics, it is recommended to keep the base of the iron a few centimetres away.

## ONCE YOU HAVE FINISHED USING THE APPLIANCE:

- Select the minimum position (MIN) using the thermostat control.
- Unplug the appliance from the mains.
- Remove the water from the water tank.
- Clean the appliance

## CLEANING

- Unplug the appliance from the mains and let it cool down before performing any cleaning task.
- Clean the appliance using a damp cloth with a few drops of detergent and then dry it.
- Do not use solvents, or products with an acid or base pH such as bleach, or abrasive products, for cleaning the appliance.
- Do not immerse the appliance in water or any other liquid, or place it under a running tap.

### SELF-CLEANING FUNCTION:

- It is important to self-clean the appliance at least once a month to remove calcium and any other built-up minerals inside the iron.
- Fill the water tank to its maximum level, as indicated in the "filling with water" section.
- Place the iron in an upright position, plug in to the mains and select maximum temperature.
- Leave the appliance to heat up until the pilot light indicates that it has reached its consigned temperature.
- Unplug the appliance and place it in the sink.
- Press and hold the self-clean button.
- Let the water flow out through the steam vents in the base, while lightly shaking the appliance.
- Release the button after a minute or when the tank becomes empty.
- Leave the iron in the upright position until it has cooled.

### \* HOW TO DEAL WITH LIME SCALE INCrustATIONS:

- For the appliance to work correctly it should be kept free of lime scale or magnesium incrustations caused by the use of hard water.
- To prevent this kind of problem, we recommend the use of water with low lime or magnesium mineralisation.
- Homemade solutions are not recommended for de-scaling this appliance, such as the use of vinegar.

## FAULTS AND REPAIR

- Take the appliance to an authorised technical support service if problems arise. Do not try to dismantle or repair it, as this may be dangerous.
- If the mains cable has been damaged, it must be replaced, proceed as in the case of a fault.

## FOR EU PRODUCT VERSIONS AND/OR IN THE CASE THAT IT IS REQUESTED IN YOUR COUNTRY:

### ECOLOGY AND RECYCLABILITY OF THE PRODUCT

- The packaging materials for this appliance are included in a collection, classification and recycling system. Should you wish to dispose of them, use the appropriate public containers for each type of material.
- The product does not contain concentrations of substances that could be considered harmful to the environment.



This symbol means that if you wish to dispose of the product once its useful life has ended, it must be deposited with an authorised waste management agent for the selective collection of Waste Electrical and Electronic Equipment (WEEE)

This appliance complies with Directive 2014/35/EC on Low Voltage, with Directive 2014/30/EU on Electromagnetic Compatibility, with Directive 2011/65/EU on restrictions on the use of certain dangerous substances in electrical and electronic appliances and with Directive 2009/125/EC on the ecological design requirements applicable to products related to energy.

---

## Français

### Fer à repasser vapeur

Atlantida 3000

#### **Cher Client,**

Nous vous remercions d'avoir acheté un produit TAURUS. Sa technologie, son design et sa fonctionnalité, outre sa parfaite conformité aux normes de qualité les plus strictes, vous permettront d'en tirer une longue et durable satisfaction.

### DESCRIPTION

- A Bouton spray
- B Bouton coup de vapeur
- C Contrôle du débit de vapeur
- D Bouton auto-nettoyage
- E Sélecteur de température
- F Voyant lumineux
- G Orifice de remplissage d'eau
- H Bec du spray
- I Semelle


Lire attentivement cette notice d'instructions avant de mettre l'appareil en marche, et la conserver pour toute consultation ultérieure. Le non-respect de ces instructions peut être source d'accident.

### CONSEILS ET MESURES DE SÉCURITÉ

- L'appareil doit être utilisé et placé sur une surface plane et stable.
- Lorsque vous poserez l'appareil sur son socle, veuillez vous assurer que la surface de la base soit stable.
- Ne pas laisser le fer à repasser sans surveillance lorsqu'il est branché.
- Cet appareil peut être utilisé par des personnes non familiarisées avec son fonctionnement, des personnes handicapées ou des enfants âgés de plus de 8 ans,

et ce, sous la surveillance d'une personne responsable ou après avoir reçu la formation nécessaire sur le fonctionnement sûr de l'appareil et en comprenant les dangers qu'il comporte.

- Les enfants ne doivent pas réaliser les opérations de nettoyage ou de maintenance de l'appareil sauf sous la supervision d'un adulte.
- Laisser l'appareil hors de portée des enfants âgés de moins de 8 ans.
- Cet appareil n'est pas un jouet. Les enfants doivent être surveillés pour s'assurer qu'ils ne jouent pas avec l'appareil.
- Ne pas utiliser l'appareil s'il est tombé, s'il y a des signes visibles de dommages ou en cas de fuite.
- Quand l'appareil est mis en marche, la température des surfaces accessibles peut être élevée.
- Si la prise du secteur est abîmée, elle doit être remplacée, l'emmener à un Service d'Assistance Technique agréé. Ne pas tenter de procéder aux réparations ou de démonter l'appareil; cela implique des risques.
- Cet appareil est uniquement destiné à un usage domestique et non professionnel ou industriel.

-  Ce symbole indique que la surface peut se chauffer pendant l'usage.

- Pour éviter que des phénomènes perturbent le réseau électrique, il est recommandé de connecter l'appareil à une impédance maximale de 0.27  $\Omega$ . En cas de doute, veuillez consulter votre compagnie électrique.
- Débrancher l'appareil du réseau électrique, avant de remplir le réservoir d'eau.
- Avant de raccorder l'appareil au secteur, s'assurer que le voltage indiqué sur la plaque signalétique correspond à celui du secteur.
- Raccorder l'appareil à une prise pourvue d'une fiche de terre et supportant au moins 16 ampères.
- La prise de courant de l'appareil doit coïncider avec la base de la prise de courant. Ne jamais modifier la prise de courant. Ne pas utiliser d'adaptateur de prise de courant.
- Ne pas exposer l'appareil aux intempéries.
- Ne pas exposer l'appareil à la pluie ou à un environnement humide. L'eau qui entre dans l'appareil augmente le risque de choc électrique.
- Ne pas forcer le câble électrique de connexion. Ne jamais utiliser le câble électrique pour lever, transporter ou débrancher l'appareil.
- Ne pas enrouler le câble électrique de connexion autour de l'appareil.
- Éviter que le câble électrique de connexion ne se coince ou ne s'emmêle.
- Ne pas laisser le cordon de connexion entrer en contact avec les surfaces chaudes de l'appareil.
- Vérifier l'état du câble électrique de connexion. Les câbles endommagés ou emmêlés augmentent le risque de choc électrique.
- Ne pas toucher la prise de raccordement avec les mains mouillées.
- Ne pas utiliser l'appareil si son câble électrique ou sa prise est endommagé.
- Si une des enveloppes protectrices de l'appareil se rompt, débrancher immédiatement l'appareil du secteur pour éviter tout choc électrique.
- Éviter de toucher les parties chauffantes de l'appareil, vous pourriez gravement vous brûler.
- cas échéant, les remplacer immédiatement.
- Ne pas utiliser l'appareil si l'un des dispositifs de mise en marche/arrêt ne fonctionne pas.
- Utiliser les poignées pour prendre ou transporter l'appareil.
- Ne pas utiliser l'appareil alors qu'il est incliné, ni le retourner.
- Ne pas retourner l'appareil quand il est en cours d'utilisation ou branché au secteur.
- Pour conserver le traitement anti-adhésif en bon état, ne pas y utiliser d'ustensiles métalliques ou pointus.
- Respecter le niveau MAX. (Fig.1)
- Débrancher l'appareil du secteur tant qu'il reste hors d'usage et avant de procéder à toute opération de nettoyage.
- Cet appareil est uniquement destiné à un usage domestique et non professionnel ou industriel.
- Conservez cet appareil hors de portée des enfants ou des personnes avec capacités physiques, sensorielles ou mentales réduites ou présentant un manque d'expérience et de connaissances
- Ne pas garder l'appareil s'il est encore chaud.
- La permanence prolongée du fer dans son logement et à température maximale, peut provoquer une altération de sa couleur, qui n'affecte pas le fonctionnement de l'appareil.
- Pour un fonctionnement correct, maintenir la semelle bien propre, ne l'appliquez pas sur des objets métalliques (par exemple, la planche à repasser, boutons, fermetures éclair, etc.)
- L'usage d'eau distillée est spécialement recommandé, si l'eau dont vous disposez est boueuse ou du type "dure" (contenant du calcium ou du magnésium).
- Vérifier que le couvercle est parfaitement fermé avant de mettre en marche l'appareil.
- Ne jamais laisser l'appareil sans surveillance lorsqu'il est branché. Ceci permettra également de réduire sa consommation d'énergie et de prolonger sa durée de vie.
- Ne pas laisser l'appareil en marche couché sur une surface.
- Ne pas utiliser l'appareil sur une partie du corps d'une personne ou d'un animal.
- Ne pas utiliser l'appareil sur des animaux domestiques ou tout animal.
- Ne pas utiliser l'appareil pour sécher des vêtements textiles.
- Mettre le thermostat sur la position minimum (MIN) ne garantit pas l'arrêt complet de l'appareil.

## UTILISATION ET ENTRETIEN :

- Avant chaque utilisation, dérouler complètement le câble d'alimentation de l'appareil.
- Ne pas utiliser l'appareil si les accessoires qui lui sont assemblés présentent des défauts. Le

## ENTRETIEN:

- S'assurer que le service de maintenance de l'appareil est réalisé par le personnel spécialisé, et que dans le cas où vous auriez besoin de pièces de rechange, celles-ci soient originales.
- Toute utilisation inappropriée ou non conforme aux instructions d'utilisation annule la garantie et la responsabilité du fabricant.

## MODE D'EMPLOI

### REMARQUES AVANT UTILISATION :

- Enlever le film de protection de l'appareil.
- Vérifier d'avoir retiré l'intégralité du matériau d'emballage du produit.
- Certaines parties d'appareil ont été légèrement graissées et c'est pourquoi le fer à repasser peut fumer un peu, au moment du premier branchement. En peu de temps, la fumée cessera.
- Préparer l'appareil en fonction de l'usage à en faire :

### REPLISSAGE D'EAU :

- Il est indispensable de remplir le réservoir avec de l'eau afin de pouvoir réaliser des opérations avec vapeur.
- Ouvrir le couvercle du bec de remplissage.
- Remplir le réservoir avec une quantité d'eau respectant le niveau MAX (Fig. 1).
- Fermer le couvercle du bec de remplissage.

### UTILISATION :

- Dérouler complètement le câble avant de le brancher.
- Brancher l'appareil au secteur.
- Tourner le sélecteur de température jusqu'à le situer sur la position de la température désirée.
- Ne pas utiliser des températures plus élevées que celles qui sont indiquées sur les vêtements à traiter.

- Température pour les fibres synthétiques (Polyester, Nylon...).
- Température pour la soie, la laine. (Température minimum pour repasser à vapeur)  
Température pour le coton.

**Max** Température pour le lin.

- Si la composition du tissu contient différents types de fibres, veuillez sélectionner la température correspondante à la fibre qui requiert une température moins élevée. (Par exemple pour un tissu qui contient 60 % de polyester et 40 % de coton, la température à choisir est celle qui correspond au polyester).

- Attendre que le témoin lumineux (F) s'éteigne, ce qui signifiera que l'appareil a atteint la température adéquate.
- Lorsque l'appareil sera en marche, le voyant lumineux (F) s'allumera et s'éteindra automatiquement, en indiquant ainsi le bon fonctionnement des parties chauffantes pour maintenir la température désirée-

### REPASSAGE À SEC :

- L'appareil dispose d'un régulateur de débit de vapeur situé sur point 1, pour le repassage à sec (sans vapeur).

### REPASSAGE À VAPEUR :

- Pour repasser avec vapeur, veuillez vérifier que le réservoir soit plein et que la température sélectionnée soit l'adéquate.

### CONTRÔLE DU FLUX DE VAPEUR :

- L'appareil dispose de la commande (C) qui permet de contrôler le flux de vapeur.

### SPRAY :

- Le spray peut s'utiliser tant pour le repassage à sec comme à vapeur.
- Pour réaliser cette opération, appuyer sur le bouton spray ( A ).
- La première fois, enfoncer à plusieurs reprises le bouton spray.

### COUP DE VAPEUR :

- Cette fonction proportionne une vapeur extra pour éliminer les plis rebelles.
- Appuyer sur le bouton coup de vapeur ( B ). Attendre quelques secondes afin que la vapeur pénètre dans les fibres du vêtement, ceci avant d'appuyer de nouveau. Pour obtenir la meilleure qualité de vapeur, ne pas appliquer plus de trois pulsations successives chaque fois.
- La première fois, enfoncer à plusieurs reprises le bouton spray.

### REPASSAGE VERTICAL :

- Vous pouvez repasser vos rideaux suspendus, vos vêtements sur cintres, etc. Pour ce faire, veuillez suivre les conseils suivants :
- Sélectionner la température maximale du fer à repasser, en tournant en sens horaire le régulatrice de température du fer à repasser. (Fig 2)
- Passer le fer à repasser de haut en bas en appuyant sur le bouton vapeur ( B ).

- Important : pour le coton et le lin, nous vous conseillons de mettre en contact la base du fer à repasser avec le tissu. Pour les tissus plus délicats, nous vous conseillons de l'éloigner quelques centimètres.

#### APRÈS UTILISATION DE L'APPAREIL :

- Choisir la position minimum (MIN) grâce au sélecteur de température.
- Débrancher l'appareil de la prise secteur.
- Retirer l'eau du réservoir.
- Nettoyer l'appareil.

## NETTOYAGE

- Débrancher l'appareil du secteur et attendre son complet refroidissement avant de la nettoyer.
- Nettoyer l'appareil avec un chiffon humide imprégné de quelques gouttes de détergent et le laisser sécher.
- Ne pas utiliser de solvants ni de produits à pH acide ou basique tels que l'eau de javel, ni de produits abrasifs pour nettoyer l'appareil.
- Ne pas immerger l'appareil dans l'eau ou tout autre liquide, ni le passer sous un robinet.

#### FONCTION AUTONETTOYANTE:

- Il est important d'effectuer la fonction autonettoyante au moins une fois par mois, pour éliminer les résidus de calcaire et d'autres minéraux accumulés dans l'appareil.
- Remplir le réservoir jusqu'au niveau maximum, comme il est indiqué dans le paragraphe «remplissage d'eau».
- Placer le fer en position verticale, le brancher au réseau et sélectionner la température maximale.
- Laisser l'appareil se réchauffer jusqu'à ce que le voyant indique qu'il est arrivé à la température prévue.
- Débrancher l'appareil et le placer dans l'évier.
- Appuyer sur le bouton d'auto-nettoyage et le maintenir appuyé.
- Permettre que l'eau puisse couler à travers les sorties de vapeur de la semelle, tout en agitant légèrement l'appareil.
- Lâcher le bouton d'auto-nettoyage après une minute ou lorsque le réservoir sera vide.
- Laisser le fer en position verticale jusqu'à ce qu'il se refroidisse.

#### TRAITEMENT DES INCRUSTATIONS DE TARTRE :

- Pour un parfait fonctionnement de l'appareil,

celui-ci doit être libre de toute incrustation de calcaire ou magnésium résultant de l'utilisation d'eau trop dure.

- Pour éviter ce type de problème, il est recommandé d'utiliser des eaux faibles en minéraux calcaires ou en magnésium.
- Les solutions maison, comme l'utilisation de vinaigre, pour les traitements de détartrage de l'appareil, ne sont pas recommandées.

## ANOMALIES ET RÉPARATION

- En cas de panne, confier l'appareil à un service d'assistance technique autorisé. Ne pas tenter de procéder aux réparations ou de démonter l'appareil; cela implique des risques.
- Si le branchement au secteur est endommagé, il doit être remplacé. Procéder alors comme en cas de panne.

#### POUR LES VERSIONS UE DU PRODUIT ET/OU EN FONCTION DE LA LÉGISLATION DU PAYS D'INSTALLATION :

##### ÉCOLOGIE ET RECYCLAGE DU PRODUIT

- Les matériaux constituant l'emballage de cet appareil doivent être collectés conformément aux lois en vigueur en termes de ramassage, triage et recyclage. Si vous souhaitez vous défaire du produit, merci de bien vouloir utiliser les conteneurs publics appropriés à chaque type de matériau.
- Le produit ne contient pas de substances concentrées susceptibles d'être considérées comme nuisibles à l'environnement.



Ce symbole signifie que si vous souhaitez vous débarrasser de l'appareil, en fin de vie utile, celui-ci devra être consigné, en prenant les mesures adaptées, à un centre agréé de collecte sélective des déchets d'équipements électriques et électroniques (DEEE).

Cet appareil est certifié conforme à la directive 2014/35/UE de basse tension, de même qu'à la directive 2014/30/UE en matière de compatibilité électromagnétique, à la directive 2011/65/UE relative à la limitation de l'utilisation de certaines substances dangereuses dans les équipements électriques et électroniques et à la directive 2009/125/CE sur les conditions de conception écologique applicable aux produits en rapport avec l'énergie.

---

## Deutsch

### Dampfbügeleisen

Atlantida 3000

#### Sehr geehrter Kunde,

Vielen Dank für Ihr Vertrauen in die Marke TAU-RUS.

Die Technologie, das Design und die Funktionalität dieses Produkts, das die anspruchsvollsten Qualitätsnormen erfüllt, werden Sie über viele Jahre zufriedenstellen.

#### BEZEICHNUNG

- A Spraytaste
- B Dampfstoßtaste
- C Dampfleistungsregler
- D Selbstreinigungstaste
- E Temperaturregler
- F Leuchtanzeige
- G Einfüllöffnung
- H Spraydüse
- I Sohle

Lesen Sie die Gebrauchsanweisung sorgfältig, bevor Sie das Gerät einschalten und bewahren Sie sie zum Nachschlagen zu einem späteren Zeitpunkt auf. Werden die Hinweise dieser Bedienungsanleitung nicht beachtet und eingehalten, kann es zu Unfällen kommen.

#### RATSCHLÄGE UND SICHERHEITSHINWEISE


- Das Gerät muss auf einer ebenen und standfesten Oberfläche aufgestellt und benutzt werden.
- Bevor das Gerät in sein Gestell gestellt wird, vergewissern Sie sich, dass das Gestell auf einer stabilen Fläche steht.
- Lassen Sie das Gerät nicht unbeaufsichtigt, solange es an das elektrische Netz geschlossen ist.

- Personen, denen es an Wissen im Umgang mit dem Gerät mangelt, geistig behinderte Personen oder Kinder ab 8 Jahren dürfen das Gerät nur unter Aufsicht oder Anleitung über den sicheren Gebrauch des Gerätes, so dass sie die Gefahren, die von diesem Gerät ausgehen, verstehen, benutzen.
- Kinder dürfen keine Reinigungs- oder Instandhaltungsarbeiten am Gerät ausführen, sofern sie nicht von einem Erwachsenen beaufsichtigt werden.
- Das Gerät und sein Netzanschluss dürfen nicht in die Hände von Kindern unter 8 Jahren kommen.
- Dieses Gerät ist kein Spielzeug. Kinder müssen beaufsichtigt werden, damit sie nicht mit dem Gerät spielen.
- Das Gerät nicht benutzen, wenn es heruntergefallen ist, sichtbare Schäden aufweist oder undicht ist.
- Die zugänglichen Oberflächen können hohen Temperaturen ausgesetzt werden, während das Gerät in Betrieb ist.
- Wenn der Netzstecker beschädigt ist, muss er ausgetauscht werden. Bringen Sie das Gerät zu diesem Zweck zu einem zugelassenen Kundendienst. Um jegliche Gefahr auszuschließen,



versuchen Sie nicht selbst, den Stecker abzumontieren und zu reparieren.

- Dieses Gerät ist ausschließlich für den häuslichen Gebrauch ausgelegt und ist für professionelle oder gewerbliche Zwecke nicht geeignet.

-  Dieses Symbol bedeutet, dass die Oberfläche beim Gebrauch sehr heiß werden kann.

- Um Vorkommnisse im Stromnetz zu vermeiden, wird empfohlen, das Gerät an eine maximale Impedanz von  $0.27 \Omega$  anzuschließen. Wenden Sie sich bei Fragen bitte an Ihren Stromzulieferer.
- Zum Auffüllen des Wassertanks das Gerät vom Stromnetz nehmen.
- Vergewissern Sie sich, dass die Spannung auf dem Typenschild mit der Netzspannung übereinstimmt, bevor Sie das Gerät an das Stromnetz anschließen.
- Das Gerät an einen Stromanschluss anschließen, der mindestens 16 Ampere liefert.
- Der Stecker des Geräts muss mit dem Steckdosentyp des Stromanschlusses übereinstimmen. Der Gerätestecker darf unter keinen Umständen modifiziert werden. Keine Adapter für den Stecker verwenden.
- Das Gerät nicht im Freien benutzen oder aufbewahren.
- Das Gerät niemals Regen oder Feuchtigkeit aussetzen. Wasser, das eventuell in das Gerät gelangt, erhöht die Elektroschockgefahr.
- Nicht mit Gewalt am elektrischen Anschlusskabel ziehen. Benutzen Sie das elektrische Kabel nicht zum Anheben oder Transportieren des Geräts. Den Stecker nicht am Kabel aus der Dose ziehen.
- Kabel nicht um das Gerät rollen.
- Achten Sie darauf, dass das elektrische Kabel nicht getreten oder zerknittert wird.
- Achten Sie darauf, dass das elektrische Verbindungskabel nicht mit heißen Teilen des Geräts in Kontakt kommt.
- Überprüfen Sie das elektrische Verbindungs-

kabel. Beschädigte oder verwickelte Kabel erhöhen das Risiko von elektrischen Schlägen.

- Berühren Sie den Stecker nicht mit feuchten Händen.
- Das Gerät darf nicht mit beschädigtem elektrischem Kabel oder Stecker verwendet werden.
- Sollte ein Teil der Geräteverkleidung strapaziert sein, ist die Stromzufuhr umgehend zu unterbrechen, um die Möglichkeit eines elektrischen Schlags zu vermeiden.
- Die erhitzten Teile des Gerätes nicht berühren, da sie schwere Verbrennungen verursachen können.

## **BENUTZUNG UND PFLEGE:**

- Vor jedem Gebrauch des Geräts das Stromkabel vollständig abwickeln.
- Gerät nicht benutzen, wenn die Zubehörteile mangelhaft sind. Ersetzen Sie diese sofort.
- Benützen Sie das Gerät nicht, wenn der An-/Ausschalter nicht funktioniert.
- Verwenden Sie den / die Griff/e, um das Gerät zu heben oder zu tragen.
- Verwenden Sie das Gerät nicht im gekippten oder umgedrehten Zustand.
- Solange das Gerät in Betrieb oder ans Netz geschlossen ist, darf es nicht umgedreht werden.
- Um die antihaftbehandelte Oberfläche nicht zu beschädigen, keine metallischen oder spitzen Kochutensilien verwenden.
- Bitte beachten Sie die MAX-Füllmenge. (Fig.1)
- Ziehen Sie den Stecker heraus und lassen Sie das Gerät abkühlen, bevor Sie mit der Reinigung beginnen.
- Dieser Apparat dient ausschließlich für Haushaltszwecke und ist für professionellen oder gewerblichen Gebrauch nicht geeignet.
- Das Gerät außerhalb der Reichweite von Kindern und/oder Personen mit eingeschränkten körperlichen, sensorischen oder geistigen Fähigkeiten bzw. Personen ohne ausreichende Erfahrung und Kenntnisse aufbewahren.
- Das Gerät nicht wegräumen, wenn es noch heiß ist.
- Wenn sich das Bügeleisen längere Zeit bei höchster Temperatur auf der Abstellfläche befindet, kann diese ihre Farbe verändern. Dies beeinträchtigt nicht den Betrieb des Gerätes.
- Für einen korrekten Betrieb die Bügelsohle nicht beschädigen. Fahren Sie mit dem Bügeleisen nicht über Metallgegenständen (zum Beispiel Metall am Bügelbrett, Knöpfe, Reißverschlüsse usw.)

- Das Benutzen von destilliertem Wasser wird empfohlen, besonders wenn es sich beim verfügbaren Leitungswasser um jodhaltiges oder hartes Wasser (das Kalk oder Magnesium enthält) handelt.
- Überprüfen Sie vor Inbetriebnahme des Geräts, ob der Deckel vollständig geschlossen ist.
- Das Gerät nie am Stromnetz angeschlossen und ohne Aufsicht lassen. Sie sparen dadurch Energie und verlängern die Gebrauchsdauer des Gerätes.
- Das Gerät nicht eingeschaltet lassen, wenn es auf einer Fläche abgestellt wird.
- Das Gerät nicht auf einem Körperteil einer Person oder einem Tier verwenden.
- Gerät nicht für Hausoder andere Tiere benutzen.
- Das Gerät nicht zum Trocknen von Textilien jeglicher Art verwenden.
- Die vollständige Abschaltung des Geräts wird nicht dadurch garantiert, dass der Temperaturregler auf der niedrigsten Position (MIN) steht.

#### **BETRIEB:**

- Achten Sie darauf, dass Reparaturen am Gerät nur von einem Fachmann ausgeführt werden. Wenn Sie Betriebsmittel / Ersatzteile benötigen, dürfen diese nur Originalteile sein.
- Unsachgemäße Verwendung bzw. Nichteinhaltung der Gebrauchsanweisung kann Gefahren zur Folge haben und führt zum Erlöschen der Garantieansprüche sowie der Haftung des Herstellers.

## **BENUTZUNGSHINWEISE**

#### **VOR DER BENUTZUNG:**

- Entfernen Sie am Gerät den Schutzfilm.
- Vergewissern Sie sich, dass Sie das gesamte Verpackungsmaterial des Produkts entfernt haben.
- Manche Teile des Bügeleisens wurden leicht eingefettet, weshalb das Bügeleisen bei der Erstanwendung ein bisschen dampfen kann. Nach kurzer Zeit wird dies aufhören.
- Das Gerät für die von Ihnen bestimmte Funktion vorbereiten:

#### **MIT WASSER FÜLLEN:**

- Für den Gebrauch der Dampffunktion muss der Wassertank mit Wasser gefüllt sein.
- Die Verschlussklappe der Einfüllöffnung öffnen.

- Den Wassertank bis zur Markierung MAX füllen (Fig. 1.)
- Die Verschlussklappe der Einfüllöffnung schließen.

#### **BENUTZUNG:**

- Vor Anschluss das Kabel völlig ausrollen.
- Schließen Sie das Gerät an das Stromnetz an.
- Den Temperaturregler drehen, bis er sich an der Position befindet, die der richtigen Temperatur entspricht.
- Keine höheren Temperaturen anwenden, als die, die bei dem(n) zu behandelnden Kleidungsstück(en) angegeben werden.
  - Temperatur für synthetische Fasern (Polyester, Nylon...).
  - Temperatur für Seide, Wolle. (Mindesttemperatur, um mit Dampf zu bügeln)
  - Temperatur für Baumwolle.
- Max** Temperatur für Flachs.
- Wenn die Zusammensetzung des Stoffes mehrere Sorten an Fasern beinhaltet, muss die entsprechende Temperatur der Faser ausgewählt, bei der die niedrigste Temperatur notwendig ist. (Wenn zum Beispiel ein Stoff zu 60% aus Polyester und 40% aus Baumwolle besteht, muss man die entsprechende Temperatur des Polyesters auswählen).
- Warten, bis die Kontrolllampe (F) erlischt, was darauf hinweist, dass das Gerät die geeignete Temperatur erreicht hat.
- Während der Benutzung des Gerätes schaltet sich die Kontrollleuchte automatisch ein und aus (F) . Dadurch wird der Betrieb der Heizelemente angezeigt, die das Gerät auf die gewünschte Temperatur anheizen.

#### **TROCKENBÜGELN:**

- Das Gerät verfügt über einen Dampfreger. Wird dieser auf die Position 1 gestellt, kann man trockenbügeln (ohne Dampf).

#### **BÜGELN MIT DAMPF:**

- Das Bügeln mit Dampf ist stets möglich, soweit der Wassertank Wasser enthält und die richtige Temperatur eingestellt ist.

#### **STEUERN DES DAMPFSTRAHLS:**

- Das Gerät verfügt über einen Regler (C), mit dem der Dauerdampf variabel eingestellt werden kann.

### **SPRAY:**

- Die Sprayfunktion kann beim Bügeln mit und ohne Dampf benutzt werden.
- Für diesen Vorgang ist die Spraytaste ( A ) zu betätigen.
- Für die erste Benutzung der Sprayfunktion ist die Spraytaste mehrmals hintereinander zu drücken.

### **DAMPFSTOSS:**

- Diese Funktion stellt extra viel Dampf für das Bügeln von hartnäckigen Falten zur Verfügung.
- Die Dampfstoßtaste drücken ( B ). Einige Sekunden warten, bis der Dampf in die Textilie eingedrungen ist, bevor erneut die Taste betätigt wird. Für eine optimale Dampfqualität sollte die Dampfstoßtaste nicht mehr als dreimal hintereinander gedrückt werden.
- Für die erste Benutzung der Sprayfunktion ist die Spraytaste mehrmals hintereinander zu drücken.

### **SENKRECHTES BÜGELN:**

- Es ist möglich, aufgehängte Vorhänge, Kleidungsstücke am eigenen Kleiderbügel usw. zu bügeln. Gehen Sie dabei folgendermaßen vor:
- Stellen Sie die höchste Temperatur am Bügeleisen ein, indem Sie den Temperaturregler des Bügeleisens im Uhrzeigersinn drehen. (Fig. 2)
- Das Bügeleisen von oben nach unten bewegen und dabei die Dampfstoßtaste ( B ) gedrückt halten. Wichtig: für Baumwolle und Leinen ist es ratsam, dass die Bügelsohle Kontakt mit dem Stoff hat. Für empfindlichere Stoffe wird empfohlen, die Bügelsohle einige Zentimeter vom Bügelgut entfernt zu halten.

### **NACH DER BENUTZUNG DES GERÄTS:**

- Die Position Minimum (MIN) mittels des Temperaturreglers auswählen.
- Den Stecker aus der Netzdose ziehen.
- Das Wasser aus dem Wassertank gießen.
- Reinigen Sie das Gerät.

## **REINIGUNG**

- Ziehen Sie den Stecker heraus und lassen Sie das Gerät abkühlen, bevor Sie mit der Reinigung beginnen.
- Reinigen Sie das Gerät mit einem feuchten Tuch, auf das Sie einige Tropfen Reinigungsmittel geben und trocknen Sie es danach ab.
- Verwenden Sie zur Reinigung des Geräts weder

Löseoder Scheuermittel noch Produkte mit einem sauren oder basischen pH-Wert wie z.B. Lauge.

- Das Gerät nicht in Wasser oder andere Flüssigkeiten tauchen und nicht unter den Wasserhahn halten.

### **FUNKTION AUTOMATISCHE REINIGUNG:**

- Es ist wichtig, diese automatische Reinigung mindestens ein Mal pro Monat durchzuführen, um Kalkreste und andere Mineralien, die sich im Gerät ansammeln, zu entfernen.
- Den Wassertank bis zur maximalen Füllmenge auffüllen, wie im Abschnitt „Mit Wasser füllen“ beschrieben ist.
- Das Bügeleisen senkrecht aufstellen, den Netzstecker anschließen und die höchste Temperatur einstellen.
- Warten, bis sich das Gerät erhitzt, und die grüne Warnlampe aufleuchtet, was darauf hinweist, dass die gewünschte Temperatur erreicht wurde.
- Den Netzstecker ziehen und das Gerät in den Spülbecken stellen.
- Die Selbstreinigungstaste betätigen und gedrückt halten.
- Lassen Sie das Wasser aus den Dampföffnungen an der Bügelsohle herauslaufen, während Sie das Bügeleisen leicht hin und her schwenken.
- Die Selbstreinigungstaste nach einer Minute loslassen oder wenn der Wassertank leer ist.
- Das Bügeleisen senkrecht aufstellen und abkühlen lassen.

### **\*BEHANDLUNG VON VERKRUSTETEN KALKABLAGERUNGEN:**

- Für den perfekten Betrieb muss das Gerät frei von Kalkoder Magnesiumresten sein, die sich durch besonders hartes Wasser ablagern.
- Um dies zu vermeiden empfiehlt sich der Gebrauch von Wasser mit geringem Kalk oder Magnesiumgehalt.
- Hausgemachte Lösungen, wie mit Essig zubereitete Flüssigkeiten, sind nicht zur Entkalkung des Geräts geeignet.

## **STÖRUNGEN UND REPARATUR**

- Bei Schäden und Störungen bringen Sie das Gerät zu einem zugelassenen Technischen Kundendienst. Versuchen Sie nicht, das Gerät

selbst auseinanderzubauen und zu reparieren.  
Das könnte Gefahren zur Folge haben.

- Ist die Netzverbindung beschädigt, ist wie in sonstigen Schadensfällen vorzugehen.

## **FÜR DIE EU-AUSFÜHRUNGEN DES PRODUKTS UND/ODER FÜR LÄNDER, IN DENEN DIESE VORSCHRIFTEN ANZUWENDEN SIND:**

### **ÖKOLOGIE UND RECYCLING DES PRODUKTS**

- Das Verpackungsmaterial dieses Geräts ist in ein Entsorgungs-, Klassifizierungs- und Recyclingsystem integriert. Wenn Sie es entsorgen möchten, so können Sie die öffentlichen Container für die betreffenden Materialarten verwenden.
- Das Produkt ist frei von umweltschädlichen Konzentrationen von Substanzen.



Dieses Symbol weist darauf hin, dass das Produkt, wenn Sie es am Ende seiner Lebensdauer entsorgen wollen, in geeigneter Weise bei einer zugelassenen Entsorgungsstelle abzugeben ist, um die getrennte Sammlung von Elektrowe-

Elektronikgeräte-Abfall (WEEE) sicherzustellen.

Dieses Gerät erfüllt die Richtlinie 2014/35/EU über Niederspannung, die Richtlinie 2014/30/EU über elektromagnetische Verträglichkeit, die Richtlinie 2011/65/EU zur Beschränkung der Verwendung bestimmter gefährlicher Stoffe in Elektrowe- und Elektronikgeräten und die Richtlinie 2009/125/EG über die Anforderungen an die umweltgerechte Gestaltung energiebetriebener Produkte.

---

## Italiano

### Ferro da stiro a vapore

Atlantida 3000

#### Egregio cliente,

Le siamo grati per aver acquistato un elettrodomestico della marca TAURUS.

La sua tecnologia, il suo design e la sua funzionalità, oltre al fatto di aver superato le più rigorose norme di qualità, le assicureranno una totale soddisfazione durante molto tempo.

### DESCRIZIONE

- A Tasto spray
- B Tasto di spruzzo di vapore
- C Controlli del regolatore di vapore
- D Tasto di autolavaggio
- E Controllo della temperatura
- F Spia luminosa
- G Apertura di riempimento
- H Beccuccio spray
- I Piastra


Prima di utilizzare l'apparecchio, leggere attentamente le istruzioni riportate nel presente opuscolo e conservarlo per future consultazioni. La mancata osservanza delle presenti istruzioni può essere causa di incidenti.

### CONSIGLI E AVVERTENZE PER LA SICUREZZA

- L'apparecchio deve essere collocato e utilizzato su una superficie piana e stabile.
- Se si colloca l'apparecchio su un supporto, assicurarsi che la superficie sulla quale appoggia il supporto sia stabile.
- Non lasciare l'apparecchio incustodito quando sia collegato alla rete di alimentazione elettrica.
- Questo apparato può essere utilizzato da persone che non ne conoscono il funzionamento,

persone disabili o bambini di età superiore a 8 anni, esclusivamente sotto la sorveglianza di un adulto o nel caso abbiano ricevuto le istruzioni per un suo uso in tutta sicurezza e ne comprendano i rischi.

- I bambini possono eseguire operazioni di pulizia o di manutenzione dell'apparecchio solo se sorvegliati da un adulto.
- Mantenere l'apparecchio e le parti per il collegamento alla rete elettrica fuori dalla portata di bambini minori di 8 anni.
- Questo apparecchio non è un giocattolo. Assicurarsi che i bambini non giochino con l'apparecchio.
- Non usare l'apparecchio in seguito a cadute, nel caso presenti danni visibili o in presenza di qualsiasi perdita.
- Quando l'apparecchio è in funzione, la temperatura delle superfici accessibili può essere elevata.
- Se la connessione alla rete elettrica è danneggiata, è necessario sostituirla, rivolgersi a un Centro di Assistenza Tecnica autorizzato. Non tentare di smontare o riparare l'apparecchio.
- Questo apparecchio è destinato unicamente ad un uso domestico, non professionale o industriale.

-  Questo simbolo indica che la superficie si può riscaldare durante l'uso.

- Onde evitare fenomeni nella rete elettrica, si raccomanda di collegare l'apparecchio a una impedenza massima di 0.27 Ω. Per qualsiasi dubbio, consultare la propria compagnia elettrica.
- Scollegare l'apparecchio dalla rete prima di riempire il serbatoio d'acqua.
- Prima di collegare l'apparecchio alla rete elettrica, verificare che il voltaggio indicato sulla targhetta caratteristiche e il selettore di voltaggio corrispondano al voltaggio della rete.
- Collegare l'apparecchio a una base dotata di messa a terra e che possa sostenere almeno 16 ampere.
- Verificare che la presa sia adatta alla spina dell'apparecchio. Non apportare alcuna modifica alla spina. Non usare adattatori..
- Non usare o esporre l'apparecchio alle intemperie.
- Non lasciare l'apparecchio sotto la pioggia o in luoghi umidi. Le filtrazioni d'acqua aumentano il rischio di scariche elettriche.
- Non tirare il cavo elettrico. Non usarlo mai per sollevare, trasportare o scollegare l'apparecchio.
- Non avvolgere il cavo di alimentazione attorno all'apparecchio.
- Non lasciare che il cavo rimanga impigliato o attorcigliato.
- Non lasciare che il cavo di connessione penda dal tavolo o entri a contatto con le superfici calde dell'apparecchio.
- Controllare lo stato del cavo di alimentazione: I cavi danneggiati o attorcigliati aumentano il rischio di scariche elettriche.
- Non toccare mai la spina con le mani bagnate.
- Non utilizzare l'apparecchio nel caso in cui il cavo di alimentazione o la spina siano danneggiati.
- In caso di rottura di una parte dell'involucro esterno dell'apparecchio, scollegare immediatamente la spina dalla presa di corrente al fine di evitare eventuali scariche elettriche.
- Non toccare le parti riscaldate dell'apparecchio perché potrebbero provocare gravi ustioni.
- Non utilizzare l'apparecchio se gli accessori presentano dei difetti. Proceda a sostituirli immediatamente.
- Non utilizzare l'apparecchio se qualche dispositivo di avvio/fermata non funziona.
- Utilizzare il manico/i per prendere o spostare l'apparecchio.
- Non utilizzare l'apparecchio inclinato, né capovolgerlo.
- Non capovolgere l'apparecchio se è in funzione o collegato alla presa.
- Per conservare in buono stato il trattamento antiaderente, non utilizzare utensili metallici o appuntiti.
- Rispettare l'indicazione del livello MAX. (Fig.1)
- Scollegare la spina dalla presa di corrente quando l'apparecchio non è in uso e prima di eseguire qualsiasi operazione di pulizia.
- Questo apparecchio è destinato unicamente all'uso domestico, non professionale o industriale.
- Conservare questo apparecchio fuori dalla portata dei bambini e/o persone con problemi fisici, mentali o di sensibilità o con mancanza di esperienza e conoscenza
- Non riporre l'apparecchio quando ancora caldo.
- La permanenza prolungata del ferro da stiro nel suo alloggio a una temperatura massima può causare una variazione del colore dell'alloggio stesso che non altererà il buon funzionamento dell'apparecchio.
- Per un corretto funzionamento, mantenere la piastra liscia, non applicarla su oggetti metallici (per esempio sulla tavola da stiro, bottoni, cerniere...)
- Si consiglia l'uso di acqua distillata, specialmente se l'acqua di cui si dispone contiene qualche tipo di residuo o è del tipo "dura" (che contiene calcio o magnesio).
- Verificare che il coperchio sia perfettamente chiuso prima di mettere in funzione l'apparecchio.
- Non lasciare mai l'apparecchio collegato alla rete elettrica e senza controllo. Si risparmierà inoltre energia e si prolungherà la vita dell'apparecchio stesso.
- Non lasciare l'apparecchio in funzione su una superficie.
- Non utilizzare l'apparecchio su nessuna parte del corpo di persone o animali.
- Non usare l'apparecchio su animali.
- Non utilizzare l'apparecchio per asciugare indumenti di nessun tipo.

## PRECAUZIONI D'USO:

- Prima di ogni utilizzo, svolgere completamente il cavo dell'apparecchio.

- Mettere il comando termostato alla posizione di minimo (MIN) non garantisce la sconnessione permanente dell'apparecchio.

## SERVIZIO:

- Assicurarsi che il servizio di manutenzione dell'apparecchio sia effettuato da personale specializzato e che, in caso di necessità di materiali di consumo/ricambi, questi siano originali.
- Il produttore invalida la garanzia e declina ogni responsabilità in caso di uso inappropriato dell'apparecchio o non conforme alle istruzioni d'uso.

## MODALITÀ D'USO

### PRIMA DELL'USO:

- Rimuovere la pellicola protettiva dell'apparecchio.
- Assicurarsi di aver rimosso dal prodotto tutto il materiale di imballaggio.
- Alcune parti dell'apparecchio sono state leggermente lubrificate pertanto potrebbe uscire del fumo quando si connette l'apparecchio per la prima volta. Dopo un certo tempo il fumo cessa di uscire.
- Preparare l'apparecchio secondo la funzione che si desidera realizzare.

### RIEMPIMENTO D'ACQUA:

- È imprescindibile riempire d'acqua il serbatoio per poter lavorare con il vapore.
- Aprire lo sportellino dell'apertura di riempimento.
- Riempire il serbatoio rispettando il livello MAX (Fig. 1).
- Chiudere lo sportellino dell'apertura di riempimento.

### USO:

- Svolgere completamente il cavo prima di inserire la spina.
  - Collegare l'apparato alla rete elettrica.
  - Girare il termostato fino a collocarlo nella posizione corrispondente alla temperatura desiderata.
  - Non usare temperature più alte di quelle indicate nel/i capo/i d'abbigliamento da trattare.
    - Temperatura per fibre sintetiche (Poliestere, Nylon...).
    - Temperatura per seta, lana. (Temperatura minima per stirare a vapore).
    - Temperatura per cotone.
- Max** Temperatura per lino.

- Se la composizione del tessuto contiene diversi tipi di fibre, si deve selezionare la temperatura corrispondente alla fibra che richiede la temperatura più bassa. (Per esempio per un tessuto che contenga 60% di poliestere e 40% di cotone, si deve selezionare la temperatura corrispondente al poliestere).
- Aspettare che la spia luminosa (F) si sia spenta, cosa che indicherà che l'apparecchio ha raggiunto la temperatura adeguata.
- Durante l'utilizzo dell'apparecchio, la spia luminosa (F) si accenderà e spegnerà automaticamente, indicando in questo modo il funzionamento degli elementi riscaldanti per mantenere la temperatura desiderata.

### STIRATURA A SECCO:

- L'apparecchio possiede un regolatore di flusso di vapore che, impostato sul punto 1, consente di stirare a secco (senza vapore).

### STIRATURA A VAPORE:

- È possibile stirare a vapore sempre che il serbatoio disponga d'acqua e la temperatura selezionata sia quella adeguata.

### CONTROLLO DEL FLUSSO DI VAPORE:

- L'apparecchio dispone del comando (C) che permette di regolare il flusso di vapore.

### SPRAY:

- Lo spray si può usare sia stirando a secco sia a vapore.
- Premere il tasto spray ( A ) per eseguire questa operazione.
- È necessario premere diverse volte per iniziare questa operazione per la prima volta.

### SPRUZZO DI VAPORE:

- Questa funzione fornisce una quantità extra di vapore per eliminare pieghe ribelli.
- Premere il tasto di spruzzo di vapore ( B ). Aspettare qualche secondo affinché il vapore penetri nel tessuto dell'indumento prima di premerlo nuovamente. Per una ottima qualità di vapore non applicare più di tre getti consecutivi per volta.
- È necessario premere diverse volte per iniziare questa operazione per la prima volta.

### STIRATURA IN VERTICALE:

- È possibile stirare tende appese, capi

d'abbigliamento sull'appendino, ecc.

- Selezionare la temperatura massima del ferro da stiro, ruotando in senso orario il regolatore della temperatura dell'apparecchio. (Fig 2)
- Passare il ferro da stiro dall'alto verso il basso con l'interruttore vapore azionato ( B ). Importante: per il cotone e il lino si consiglia di mettere la base del ferro da stiro a contatto con il tessuto. Per gli altri tessuti più delicati si consiglia di mantenere la base del ferro ad alcuni centimetri di distanza.

### **UNA VOLTA CONCLUSO L'UTILIZZO DELL'APPARECCHIO:**

- Selezionare la posizione di minimo (MIN) mediante il selettore di temperatura.
- Scollegare l'apparecchio dalla rete.
- Svotare il serbatoio dell'acqua.
- Pulire l'apparecchio.

### **PULIZIA**

- Scollegare la spina dalla rete elettrica e aspettare che l'apparecchio si raffreddi prima di eseguirne la pulizia.
- Pulire l'apparecchio con un panno umido impregnato di gocce di detergente.
- Per la pulizia non impiegare solventi o prodotti a pH acido o basico come la candeggina, né prodotti abrasivi.
- Non immergere l'apparecchio in acqua o altri liquidi, né lavarlo con acqua corrente.

### **FUNZIONE AUTOLAVAGGIO:**

- È importante eseguire la funzione autolavaggio almeno una volta al mese per eliminare resti di calcio e altri minerali accumulatisi all'interno dell'apparecchio.
- Riempire il serbatoio fino al livello massimo come indicato nella sezione "riempimento d'acqua".
- Collocare il ferro da stiro in posizione verticale, collegare alla corrente elettrica e selezionare la temperatura massima.
- Lasciare che l'apparecchio si scaldi fino a quando la spia indica che ha raggiunto la temperatura selezionata.
- Staccare l'apparecchio dalla corrente e collocarlo nel lavandino.
- Azionare il tasto di autolavaggio e mantenerlo premuto.
- Lasciare che l'acqua esca per le aperture di uscita del vapore della piastra mentre si agita

leggermente l'apparecchio.

- Rilasciare il tasto di autolavaggio dopo un minuto o quando il serbatoio si è svuotato.
- Lasciare il ferro da stiro in posizione verticale fino a quando non si sia raffreddato.

### **\*ELIMINAZIONE DELLE INCROSTAZIONI CALCAREE:**

- Per un corretto funzionamento dell'apparecchio, evitare la formazione di incrostazioni di calcio o magnesio causate dall'uso di acqua ad elevata durezza.
- A tal fine, si raccomanda l'uso di un'acqua a basso contenuto di sali di calcio e magnesio.
- Si consiglia di evitare rimedi fatti in casa, come l'uso dell'aceto.

### **ANOMALIE E RIPARAZIONI**

- In caso di guasto, rivolgersi a un Centro di Assistenza Tecnica autorizzato. Non tentare di smontare o riparare l'apparecchio: può essere pericoloso.
- In caso di cavo di collegamento alla rete danneggiato, non tentare di sostituirlo, ma rivolgersi a un Centro di Assistenza Tecnica autorizzato.

### **PER I PRODOTTI DELL'UNIONE EUROPEA E/O NEL CASO IN CUI SIA PREVISTO DALLA LEGISLAZIONE DEL SUO PAESE DI ORIGINE:**

#### **PRODOTTO ECOLOGICO E RICICLABILE**

- I materiali che costituiscono l'imballaggio di questo apparecchio sono riciclabili. Per lo smaltimento, utilizzare gli appositi contenitori pubblici, adatti per ogni tipo di materiale.
- Il prodotto non contiene sostanze dannose per l'ambiente.



Questo simbolo indica che, per smaltire il prodotto al termine della sua durata utile, occorre depositarlo presso un ente di smaltimento autorizzato alla raccolta differenziata di rifiuti di apparecchiature elettriche ed elettroniche (RAEE).

Questo apparecchio rispetta la Direttiva 2014/35/UE di Bassa Tensione, la Direttiva 2014/30/UE di Compatibilità Elettromagnetica, la Direttiva 2011/65/UE sui limiti d'impiego di determinate sostanze pericolose negli apparecchi elettrici ed elettronici e la Direttiva 2009/125/CE riguardante l'Ecodesign dei prodotti che consumano energia.



## Português

### Ferro a vapor

Atlantida 3000

#### Caro cliente:

Obrigado por ter adquirido um eletrodoméstico da marca TAURUS.

A sua tecnologia, design e funcionalidade, aliados às mais rigorosas normas de qualidade, garantir-lhe-ão uma total satisfação durante muito tempo.

### DESCRIÇÃO

- A Botão de spray
- B Botão de jato de vapor
- C Regulador de vapor
- D Botão de auto limpeza
- E Regulador da temperatura
- F Luz-piloto
- G Boca de enchimento
- H Boca do spray
- I Base


Leia atentamente este manual de instruções antes de ligar o aparelho e guarde-o para consultas futuras. A não observância e cumprimento destas instruções pode resultar em acidente.

### CONSELHOS E ADVERTÊNCIAS DE SEGURANÇA

- O aparelho deve ser utilizado e colocado sobre uma superfície plana e estável.
- Quando colocar o aparelho no suporte, certifique-se de que a superfície sobre a qual se coloca o suporte é estável.
- Não deixe o aparelho sem vigiância quando estiver ligado à alimentação.
- Este aparelho pode ser utilizado por pessoas não familiarizadas com a sua utilização, pessoas incapacitadas ou crianças a

partir dos 8 anos, desde que o façam sob supervisão ou tenham recebido formação sobre a utilização segura do aparelho e compreendam os perigos que este acarreta.

- As crianças não devem realizar operações de limpeza ou manutenção do aparelho, a menos que se encontrem sob a supervisão de um adulto.
- Guarde este aparelho fora do alcance de crianças menor de 8 anos.
- Este aparelho não é um brinquedo. As crianças devem ser vigiadas para garantir que não brincam com o aparelho.
- Não utilize o aparelho se este caiu e se existirem sinais visíveis de danos ou de fuga.
- A temperatura das superfícies acessíveis pode aumentar quando o aparelho está em funcionamento.
- Se a ligação à corrente estiver danificada, deverá ser substituída. Leve o aparelho a um Serviço de Assistência Técnica autorizado. A fim de evitar perigo, não tente desmontá-lo ou repará-lo sozinho.
- Este aparelho foi concebido exclusivamente para uso doméstico, não para uso profissional ou industrial.

-  Este símbolo indica que a superfície pode aquecer durante a utilização.

- Para evitar fenómenos na rede elétrica recomenda-se que o aparelho seja ligado a uma impedância máxima de 0.27  $\Omega$ . Em caso de dúvida, consulte o seu fornecedor de energia elétrica.
  - Desligue o aparelho da rede elétrica antes de encher o depósito de água.
  - Antes de ligar o aparelho à corrente, verifique se a tensão indicada na placa de características corresponde à tensão da rede.
  - Ligue o aparelho a uma tomada com ligação a terra e que suporte 16 amperes.
  - A ficha do aparelho deve coincidir com a tomada da corrente elétrica. Nunca modifique a ficha. Não use adaptadores de ficha.
  - Não utilize nem guarde o aparelho ao ar livre.
  - Não exponha o aparelho à chuva ou a condições de humidade. A água que entrar no aparelho aumentará o risco de choque elétrico.
  - Não force o cabo elétrico. Nunca utilize o cabo de alimentação para levantar, transportar ou desligar o aparelho da corrente.
  - Não enrole o cabo no aparelho.
  - Não deixe que o cabo elétrico fique preso ou dobrado.
  - Evite que o cabo elétrico entre em contacto com as superfícies quentes do aparelho.
  - Verifique o estado do cabo de elétrico. Os cabos danificados ou entrelaçados aumentam o risco de choque elétrico.
  - Não toque na ficha de ligação com as mãos molhadas.
  - Não utilize o aparelho se tiver o cabo elétrico ou a ficha danificados.
  - Se algum dos revestimentos do aparelho se partir, desligue imediatamente o aparelho da corrente para evitar a possibilidade de sofrer um choque elétrico.
  - Não toque nas partes quentes do aparelho, uma vez que podem provocar queimaduras graves.
- Substitua-os imediatamente.
  - Não utilize o aparelho se algum dos dispositivos de ligar/desligar não funcionarem.
  - Usar a(s) pega(s) para agarrar ou transportar o aparelho.
  - Não utilize o aparelho inclinado ou invertido.
  - Não inverta o aparelho enquanto estiver a ser utilizado ou ligado à rede elétrica.
  - Para manter o tratamento antiaderente em bom estado, não utilize utensílios metálicos ou objectos de corte sobre o mesmo.
  - Respeite a indicação do nível MAX. (Fig. 1)
  - Desligue o aparelho da corrente quando não estiver a ser utilizado e antes de iniciar qualquer operação de limpeza.
  - Este aparelho foi concebido exclusivamente para uso doméstico, não para uso profissional ou industrial.
  - Este aparelho não está destinado a pessoas (incluindo crianças) que apresentem capacidades físicas, sensoriais ou mentais reduzidas, ou com falta de experiência e conhecimento
  - Não guarde o aparelho se ainda estiver quente.
  - A permanência prolongada do ferro no respectivo alojamento, à temperatura máxima, pode provocar alterações na cor no mesmo, que não afectarão o bom funcionamento do aparelho.
  - Para um funcionamento correto, mantenha a base bem lisa e não a utilize em objectos metálicos (por exemplo, contra a tábua de engomar, botões, fechos de correr, etc.)
  - Recomenda-se o uso de água destilada, especialmente se a água que dispõe contém algum tipo de sujidade ou é do tipo “dura” (contém cálcio ou magnésio).
  - Certifique-se de que a tampa está perfeitamente fechada antes de ligar o aparelho.
  - Nunca deixe o aparelho ligado e sem vigilância. Além disso, poupará energia e prolongará a vida do aparelho.
  - Não deixe o aparelho em funcionamento em cima de uma superfície.
  - Nunca utilize o aparelho sobre nenhuma parte do corpo de uma pessoa ou animal.
  - Não utilize o aparelho em animais.
  - Não utilize o aparelho para secar peças de vestuário.
  - Por o termóstato na posição de mínimo (MIN) não garante que o aparelho fique totalmente desligado.

## UTILIZAÇÃO E CUIDADOS:

- Antes de cada utilização, desenrole completamente o cabo de alimentação do aparelho.
- Não utilize o aparelho se os acessórios ou consumíveis montados apresentarem defeitos.

## SERVIÇO:

- Certifique-se de que o serviço de manutenção do aparelho é realizado por pessoal especializado e que, caso o aparelho necessite de consumíveis/peças de substituição, estas sejam originais.
- Qualquer utilização inadequada ou em desacordo com as instruções de utilização pode ser perigosa e anula a garantia e a responsabilidade do fabricante.

## MODO DE UTILIZAÇÃO

### NOTAS PARA ANTES DA UTILIZAÇÃO:

- Retire a película protetora do aparelho.
- Assegure-se de que retirou todo o material de embalagem do produto.
- Aquando da primeira utilização, o aparelho poderá libertar fumos devido ao facto de algumas partes do mesmo terem sido ligeiramente lubrificadas. Pouco tempo depois o fumo desaparecerá.
- Prepare o aparelho de acordo com a função a realizar:

### ENCHIMENTO COM ÁGUA:

- É imprescindível encher previamente o depósito com água para poder realizar operações com vapor.
- Abrir a tampa da boca de enchimento.
- Encher o depósito respeitando o nível MAX (Fig.1)
- Fechar a tampa do bocal de enchimento.

### UTILIZAÇÃO:

- Desenrole completamente o cabo antes de o ligar à tomada.
- Ligar o aparelho à rede elétrica.
- Rodar o comando do termóstato até à posição correspondente à temperatura desejada.
- Não usar temperaturas mais elevadas do que as indicadas nos tecidos a engomar.
  - Temperatura para fibras sintéticas (Polyester, Nylon...).
  - Temperatura para seda, lã. (Temperatura mínima para engomar a vapor).
  - Temperatura para algodão.
- **Max** Temperatura para linho.
- -Se um tecido contém fibras mistas, seleccionar a temperatura correspondente à fibra que requer uma temperatura mais baixa. (Por exemplo, para um tecido que contenha 60% de poliéster e 40% de algodão, deve seleccionar-

- se a temperatura correspondente ao poliéster).
- Aguardar que a luz-piloto luminosa ( I ) se desligue, facto que indicará que o aparelho atingiu a temperatura adequada.
- Durante o uso do aparelho, o piloto luminoso (F) ligar-se-á e desligar-se-á de forma automática, indicando deste modo o funcionamento dos elementos de aquecimento para manter a temperatura pretendida.

### ENGOMAR SEM VAPOR:

- O aparelho dispõe de um comando regulador de fluxo de vapor que, quando está situado no ponto 1, permite passar a seco (sem vapor).

### PASSAGEM A VAPOR:

- É possível passar a vapor sempre que o depósito contenha água e a temperatura seleccionada seja a adequada.

### CONTROLO DO FLUXO DE VAPOR:

- O aparelho dispõe do comando (C) que permite regular o fluxo de vapor.

### SPRAY:

- O spray pode ser utilizado tanto na passagem a seco como na passagem a vapor.
- Premir o botão spray ( A ) para efectuar esta operação.
- É necessário premir várias vezes para iniciar pela primeira vez esta função.

### JATO DE VAPOR:

- Esta função proporciona vapor extra para eliminar os vincos mais fortes.
- Premir o botão de jato de vapor ( B ). Esperar uns segundos para que o vapor penetre nas fibras da peça de vestuário antes de voltar a pressionar novamente. Para uma ótima qualidade do vapor não premir mais do que três vezes seguidas.
- É necessário premir várias vezes para iniciar pela primeira vez esta função.

### PASSAGEM A FERRO NA VERTICAL:

- É possível passar a ferro cortinas que se encontram no seu lugar, vestuário no seu próprio cabide, etc.
- Selecione a temperatura máxima do ferro, rodando o seletor de temperatura para a direita. (Fig 2)

- Passar o ferro de engomar de cima para baixo com o interruptor de vapor accionado ( B ). Importante: recomenda-se colocar a base do ferro em contacto com tecidos como o algodão e o linho. Para outros tecidos mais delicados recomenda-se situar a base do ferro de engomar a uns centímetros de distância.

### UMA VEZ CONCLUÍDA A UTILIZAÇÃO DO APARELHO:

- Seleccionar a posição mínima (MIN) através do comando selector de temperatura.
- Desligar o aparelho da corrente elétrica.
- Retirar a água do depósito.
- Limpar o aparelho

### LIMPEZA

- Desligar o aparelho da rede elétrica e deixe-o arrefecer antes de iniciar qualquer operação de limpeza.
- Limpar o aparelho com um pano húmido com algumas gotas de detergente e seque-o de seguida.
- Não utilizar solventes, produtos com um factor pH ácido ou básico como a lixívia nem produtos abrasivos para a limpeza do aparelho.
- Não mergulhar o aparelho dentro de água ou em qualquer outro líquido nem o coloque debaixo da torneira.

### FUNÇÃO DE AUTO LIMPEZA:

- É importante realizar a função auto limpeza pelo menos uma vez por mês, de forma a eliminar os restos de calcário e de outros minerais acumulados no interior do aparelho.
- Encher o depósito até ao nível máximo, conforme é indicado na secção “enchimento com água”.
- Colocar o ferro de engomar na posição vertical, ligar a corrente e seleccionar a temperatura máxima.
- Deixar que o aparelho aqueça até a luz-piloto indicar que se atingiu a temperatura necessária.
- Desligar o aparelho e colocá-lo no lava-louças.
- Acionar o botão de auto limpeza e mantê-lo pressionado.
- Permitir que a água saia através das saídas de vapor da base, agitando ligeiramente o aparelho.
- Largar o botão de auto limpeza durante um minuto ou enquanto o depósito se esvazia.
- Deixar o ferro de engomar na posição vertical até arrefecer.

### \*TRATAMENTO DAS INCRUSTAÇÕES CALCÁRIAS:

- Para um perfeito funcionamento do aparelho, este deverá estar livre de incrustações de calcário ou magnésio, originadas pela utilização de água de elevada dureza.
- Para evitar este tipo de problema recomenda-se a utilização de água com baixa mineralização calcária ou magnésica.
- Não se recomendam soluções caseiras, tal como o uso de vinagre, nos tratamentos de descalcificação do aparelho.

### ANOMALIAS E REPARAÇÃO

- Em caso de avaria, leve o aparelho a um Serviço de Assistência Técnica autorizado. Não tente desmontar ou reparar o aparelho, já que tal poderá acarretar perigos.
- Se a ligação de rede estiver danificada, deve ser substituída e deve agir-se como em caso de avaria.

### PARA AS VERSÕES EU DO PRODUTO E/OU CASO APLICÁVEL NO SEU PAÍS: ECOLOGIA E RECICLAGEM E DO PRODUTO

- Os materiais que constituem a embalagem deste aparelho estão integrados num sistema de recolha, classificação e reciclagem. Se desejar eliminá-los, utilize os contentores de reciclagem colocados à disposição para cada tipo de material.
- O produto está isento de concentrações de substâncias que podem ser consideradas nocivas para o ambiente.



Este símbolo significa que se desejar desfazer-se do produto depois de terminada a sua vida útil, deve entregá-lo através dos meios adequados ao cuidado de um gestor de resíduos autorizado para a recolha selectiva de

Resíduos de Equipamentos Eléctricos e Electrónicos (REEE).

Este aparelho cumpre a Directiva 2014/35/CE de Baixa Tensão, a Directiva 2014/30/UE de Compatibilidade Eletromagnética a Directiva 2011/65/UE sobre restrições à utilização de determinadas substâncias perigosas em aparelhos eléctricos e electrónicos e a Directiva 2009/125/CE sobre os requisitos de design ecológico aplicável aos produtos relacionados com a energia.

---

## Nederlands

### Stoomstrijkijzer

Atlantida 3000

#### Geachte klant:

We danken u voor de aankoop van een product van het merk TAURUS.

De technologie, het ontwerp en de functionaliteit van dit product, dat voldoet aan de meest strikte kwaliteitseisen, staan garant voor langdurige tevredenheid.

### BESCHRIJVING

- A Sprayknop
- B Knop voor stoomstoot
- C Knop voor stoomregeling
- D Zelfreinigingsknop
- E Thermostaatknop
- F Indicatorlampje
- H Vulmond
- I Sproeimond
- J Zool

Neem deze gebruiksaanwijzing aandachtig door voordat u het apparaat in gebruik neemt en bewaar haar voor toekomstig gebruik. Het niet opvolgen en naleven van deze instructies kan een ongeluk tot gevolg hebben.


### VEILIGHEIDSADVIEZEN EN WAARSCHUWINGEN

- Plaats het apparaat voor gebruik op een vlak en stabiel oppervlak.
- Wanneer men het apparaat op zijn houder plaatst, zorg er dan voor dat de houder op een stabiel oppervlak staat.
- Laat het apparaat nooit zonder toezicht wanneer het op het lichtnet is aangesloten.
- Dit toestel mag, onder toezicht, door personen met lichamelijke,

zintuiglijke of geestelijke beperkingen, of met een gebrek aan ervaring en kennis, of kinderen vanaf 8 jaar gebruikt worden, mits zij voldoende informatie ontvangen hebben om het toestel op een veilige manier te kunnen gebruiken en de gevaren kennen.

- Het schoonmaken en het onderhoud van het toestel door kinderen moet steeds onder toezicht van een volwassene gebeuren.
- Houd het toestel en de aansluiting op het net altijd buiten het bereik van kinderen jonger dan 8 jaar.
- Dit apparaat is geen speelgoed. Houd toezicht op kinderen om er zeker van te zijn dat ze niet met het apparaat spelen.
- Het apparaat niet gebruiken wanneer het gevallen is, wanneer er zichtbare schade is, of indien het lek is.
- De temperatuur van de toegankelijke oppervlakken kan hoog zijn als het apparaat in werking is.
- Als het netsnoer beschadigd is, moet het worden vervangen. Breng het apparaat naar een erkende Technische service. Probeer het apparaat niet zelf te repareren om mogelijke brand of kortsluiting te voorkomen.

- Dit apparaat is alleen bedoeld voor huishoudelijk gebruik, niet voor professioneel of industrieel gebruik.

-  Dit symbool geeft aan dat het oppervlak heet kan worden tijdens gebruik.

- Om storing van het elektrische net te voorkomen, bevelen we aan dat het apparaat op een impedantie van maximaal  $0,27 \Omega$  wordt aangesloten. Neem bij twijfel contact op met uw elektriciteitsbedrijf.
- Haal de stekker uit het stopcontact alvorens het waterreservoir te vullen.
- Alvorens het apparaat op het lichtnet aan te sluiten, controleer dat de aangegeven spanning op het kenplaatje overeenkomt met de netspanning.
- Het apparaat aansluiten op een stopcontact dat minimaal 16 ampère kan leveren.
- De stekker van het apparaat moet geschikt zijn voor het stopcontact. Wijzig de stekker niet. Gebruik geen adapters.
- Bewaar of gebruik het toestel niet buitenshuis.
- Het apparaat niet aan regen of vochtigheid blootstellen. Water dat in het apparaat komt, zal het risico van een elektrische schok vergroten.
- Het stroomsnoer niet forceren. Het snoer nooit gebruiken om het apparaat op te tillen, te transporteren of om de stekker uit het stopcontact te trekken.
- Het snoer niet oprollen rond het apparaat.
- Zorg ervoor dat het stroomsnoer niet gekneld of geknikt geraakt.
- Zorg ervoor dat het stroomsnoer niet van de tafel afhangt of in contact komt met de hete oppervlakken van het apparaat.
- Controleer de staat van de elektriciteitskabel. Kapotte kabels of kabels die in de war zijn vergroten het risico op elektrische schokken.
- De stekker niet met natte handen aanraken.
- Het apparaat niet gebruiken wanneer het snoer of de stekker beschadigd is.
- Als één van de delen van de behuizing van het apparaat kapot gaat, het apparaat onmiddellijk uitschakelen om elektrische schokken te vermijden.
- Raak de verhitte delen van het toestel niet aan, aangezien daardoor ernstige brandwonden

kunnen ontstaan.

## **GEBRUIK EN ONDERHOUD:**

- Rol voor gebruik het netsnoer van het apparaat volledig af.
- Gebruik het apparaat niet als de aangesloten accessoires of verbruiksgoederen storingen vertonen. Vervang ze onmiddellijk.
- Het apparaat niet gebruiken als één van de aan/uit-knoppen niet werkt.
- Gebruik de handgreep/handgrepen om het apparaat op te tillen of te verplaatsen.
- Gebruik het apparaat niet wanneer het scheef staat en houd het niet ondersteboven.
- Het apparaat niet omdraaien terwijl het in gebruik is of aangesloten is op het lichtnet.
- Bewerk het apparaat niet met metalen of scherpe voorwerpen om de antikleeflaag niet te beschadigen.
- Overschrijdt het MAX niveau niet. (Fig.1)
- Trek de stekker uit het stopcontact wanneer het apparaat niet in gebruik is en alvorens het te reinigen.
- Dit apparaat is alleen bedoeld voor huishoudelijk gebruik, niet voor professioneel of industrieel gebruik.
- Houd dit apparaat buiten bereik van kinderen en/of personen met lichamelijke, zintuiglijke of geestelijke beperkingen, of met een gebrek aan ervaring en kennis
- Het apparaat niet opbergen als het nog warm is.
- Als u het strijkijzer langdurig op de maximumtemperatuur in de houder laat staan, kan het apparaat verkleuren. Dit heeft echter geen invloed op de werking van het apparaat.
- Houd de strijkzool goed schoon voor een goede werking, en plaats deze niet op metalen voorwerpen (zoals de strijkplank, knoppen, ritsen enz.).
- Het gebruik van gedistilleerd water wordt aanbevolen, met name als het kraanwater troebel of "hard" is (wanneer het kalk of magnesium bevat).
- Controleer dat het deksel goed gesloten is voordat u het apparaat inschakelt.
- Laat het apparaat nooit zonder toezicht aan staan. U bespaart hierdoor energie en verlengt tevens de levensduur van het apparaat.
- Laat het apparaat niet op een oppervlak achter terwijl het in werking is.
- Het apparaat niet op lichaamsdelen van mens of dier gebruiken.
- Het apparaat niet gebruiken om mascottes of

dieren te behandelen.

- Gebruik het apparaat niet om kledingstukken te drogen.
- De thermostaatregelaar op de minimum positie (MIN) zetten garandeert niet dat het apparaat permanent uitgeschakeld is.

#### **REPARATIES:**

- Verzekeer u ervan dat het onderhoud van het apparaat door een deskundige wordt uitgevoerd en dat de eventuele te vervangen onderdelen originele onderdelen zijn.
- Onjuist gebruik of een gebruik dat niet overeenstemt met de gebruiksaanwijzing kan gevaar inhouden en doet de garantie en de aansprakelijkheid van de fabrikant teniet.

## **GEBRUIKSAANWIJZING**

### **OPMERKINGEN VOORAFGAAND AAN HET GEbruik:**

- Trek de beschermende film van het apparaat.
- Controleer dat al het verpakkingsmateriaal van het product verwijderd is.
- Enkele delen van het strijkijzer zijn gesmeerd waardoor het apparaat bij het eerste gebruik enigszins kan roken. Na korte tijd stopt dit vanzelf.
- Breng het apparaat in gereedheid in overeenstemming met de gewenste functie:

### **VULLEN MET WATER:**

- Als u de stoomfunctie wilt gebruiken is het noodzakelijk dat u eerst het reservoir met water vult.
- Open het deksel van de vulmond.
- Vul het reservoir, let hierbij op het maximale waterniveau MAX (Fig. 1).
- Sluit het deksel van de vulmond.

### **GEbruik:**

- Het snoer helemaal afrollen alvorens de stekker in het stopcontact te steken.
- Steek de stekker in het stopcontact.
- Stel de thermostaatknop in op de gewenste temperatuur.
- Gebruik geen hogere temperatuur dan aangegeven op de kledingstukken die u gaat strijken.
  - Temperatuur voor syntetische stoffen (Polyester, Nylon...).
  - Temperatuur voor zijde, wol. (Minimum temperatuur voor stoomstrijken)
  - Temperatuur voor linnen.

### **Max** Temperatuur voor linnen.

- Als de stof uit meerdere vezeltypes bestaat, kies dan de temperatuur overeenkomstig met de vezel die de laagste temperatuur vereist. (Bijvoorbeeld voor een stof die 60% polyester en 40% katoen bevat, dient u de temperatuur voor polyester te kiezen).
- Wacht tot het waarschuwinglampje (F) uit gaat. Dit geeft aan dat het apparaat de gewenste temperatuur bereikt heeft.
- Tijdens het gebruik zal het waarschuwinglampje automatisch aan en uit gaan, wat aangeeft dat de verwarmingselementen de juiste temperatuur behouden (F).

### **DROOG STRIJKEN:**

- Het apparaat beschikt over een stoomregelaar. Wanneer deze in stand 1 staat kan men droog strijken (zonder stoom).

### **STRIJKEN MET STOOM:**

- Het is mogelijk met stoom te strijken als het reservoir water bevat en de gekozen temperatuur geschikt is.

### **STOOMREGELING:**

- Het apparaat heeft een knop (C) waarmee de hoeveelheid stoom gereguleerd kan worden.

### **SPRAY:**

- De spray kan zowel bij droog strijken als bij strijken met stoom worden gebruikt.
- Druk op de waterverstuiver (A) om water op de kleding te spuiten.
- De eerste keer moet u diverse malen op de verstuiver drukken voordat deze werkt.

### **STOOMSTOOT:**

- De functie levert een grote hoeveelheid stoom voor moeilijke kreukels.
- Druk op de knop voor de stoomstoot ( B ). Wacht een paar seconden tot de stoom in de vezels van het kledingstuk dringt voordat u opnieuw drukt. Voor de beste kwaliteit deze stoomstoot niet meer dan drie maal achtereen gebruiken.
- De eerste keer moet u diverse malen op de verstuiver drukken voordat deze werkt.

### **VERTICAAL STRIJKEN:**

- Het is mogelijk om opgehangen gordijnen of kledingstukken op een kledinghanger, etc. te

strijken. Dit kunt u als volgt doen:

- Kies de gewenste strijkt temperatuur door de thermostaatknop van het strijkijzer rechtsom te draaien. (Fig. 2)
- Haal het strijkijzer van boven naar beneden langs het te strijken stuk. Druk hierbij op de stoomknop ( B ). Belangrijk: voor katoen en linnen is het aan te raden de strijkzool op de stof te houden. Voor andere fijnere textielen raden wij aan de strijkzool enkele centimeters van de stof verwijderd te houden.

#### **NA GEBRUIK VAN HET APPARAAT:**

- Kies de laagste stand (MIN) van de thermostaatknop.
- Koppel het apparaat los van het lichtnet.
- Verwijder het water uit het reservoir.
- Het apparaat reinigen

#### **REINIGING**

- Trek de stekker van het apparaat uit en laat het afkoelen alvorens het te reinigen.
- Reinig het apparaat met een vochtige doek, geïmpregneerd met enkele druppels zeep, en droog het vervolgens af.
- Gebruik geen oplosmiddelen of producten met een zure of basisch pH, zoals bleekwater, noch schuurmiddelen, om het apparaat schoon te maken.
- Dompel het apparaat niet onder in water of andere vloeistoffen en houd het niet onder de lopende kraan.

#### **ZELFREINIGINGSFUNCTIE:**

- Het is belangrijk om de zelfreinigingsfunctie minstens eens per maand uit te voeren om kalkresten en andere mineralen uit het apparaat te verwijderen.
- Vul tot het maximale niveau, zoals aangegeven in de alinea "Vullen met water".
- Plaats het strijkijzer rechtop, steek de stekker in het stopcontact en kies de hoogste temperatuur.
- Laat het apparaat opwarmen tot het controlelichtje aangeeft dat de juiste temperatuur bereikt is.
- Trek de stekker uit het stopcontact en plaats het strijkijzer in de gootsteenbak.
- Druk op de zelfreinigingsknop en blijf deze indrukken.
- Laat het water uit de stoomgaten in de strijkzool lopen en schud het apparaat licht.
- Laat de zelfreinigingsknop los na een minuut of

als het reservoir leeg is.

- Laat het strijkijzer rechtop staan tot deze afkoelt.

#### **\* BEHANDELING VAN KALKAANSLAG:**

- Voor een perfecte werking van het apparaat moet het vrij zijn van kalkaanslag of magnesiumaanslag, veroorzaakt door het gebruik van hard water.
- Om dit soort problemen te vermijden, is het raadzaam om water te gebruiken met een laag kalkof magnesiumgehalte.
- We raden aan om geen huishoudelijke middelen, zoals azijn, te gebruiken om het apparaat te ontkalken.
- Breng het apparaat bij storing naar een erkende Technische Hulpdienst. Probeer het apparaat niet zelf te demonteren of te repareren, want dit kan gevaarlijk zijn.
- Als de elektriciteitsaansluiting beschadigd is, moet deze vervangen worden alsof zij defect was.

#### **STORINGEN EN REPARATIE**

#### **VOOR DE EU-VERSIES VAN HET PRODUCT EN/OF INDIEN VAN TOEPASSING IN UW LAND:**

#### **ECOLOGIE EN HERGEBRUIK VAN HET PRODUCT**

- Het verpakkingsmateriaal van dit apparaat is geschikt voor inzameling, classificatie en hergebruik. U kunt dit materiaal wegwerpen in de openbare afvalcontainers die voor de desbetreffende typen materiaal zijn bestemd.
- Dit product bevat geen stoffen die schadelijk zijn voor het milieu.



Dit symbool betekent dat u het product aan het eind van zijn levenscyclus moet afgeven aan een erkende afvalverwerker ten behoeve van de gescheiden verwerking van Afgedankte Elektrische en Elektronische Apparatuur (AEEA).

Dit apparaat voldoet aan de laagspanningsrichtlijn 2014/35/EG, met de richtlijn 2014/30/EG met betrekking tot elektromagnetische compatibiliteit en met de richtlijn 2011/65/EG met betrekking tot beperkingen in de toepassing van bepaalde gevaarlijke stoffen in elektrische en elektronische apparaten en met de richtlijn 2009/125/EG met betrekking tot de eisen inzake ecologisch ontwerp voor energiegerelateerde producten.



# Polski

## Żelazko parowe

Atlantida 3000

### Szanowny Kliencie,

Serdecznie dziękujemy za zdecydowanie się na zakup sprzętu gospodarstwa domowego marki TAURUS.

Jego technologia, forma i funkcjonalność, jak również fakt, że spełnia on wszelkie normy jakości, dostarczy Państwu pełnej satysfakcji przez długi czas.

### OPIS

- A Przycisk spryskiwacza
- B Przycisk wyrzutu pary
- C Wylot wody
- D Przycisk samooczyszczania
- E Kontrola temperatury
- F Wskaźnik świetlny
- H Otwór pojemnika
- I Wylot wody
- J Stopa

Przeczytać uważnie instrukcję przed uruchomieniem urządzenia i zachować ją w celu późniejszych konsultacji. Niedostosowanie się i nieprzestrzeganie niniejszych instrukcji może doprowadzić do wypadku.

### PORADY I OSTRZEŻENIA DOTYCZĄCE BEZPIECZEŃSTWA

- Urządzenie powinno być ustawiane i używane na powierzchni płaskiej i stabilnej.
- Należy ustawić urządzenie na podstawie na powierzchni stałej i stabilnej.
- Nie pozostawiać urządzenia bez nadzoru, gdy jest ono podłączone do sieci elektrycznej.
- Urządzenie może być używane przez osoby niezapoznane z

tego typu produktem, osoby niepełnosprawne lub dzieci od 8 roku życia, tylko i wyłącznie pod kontrolą dorosłych zapoznanym z tego typu sprzętem.

- Czyszczenie i konserwacja urządzenia nie powinny być wykonywane przez dzieci bez nadzoru dorosłych.
- Konserwacja urządzenia i podłączanie go do sieci nie mogą być wykonywane przy dzieciach mniejszych niż 8 lat.
- To urządzenie nie jest zabawką. Dzieci powinny pozostać pod czujną opieką w celu zagwarantowania iż nie bawią się urządzeniem.
- Nie używać urządzenia, jeśli ono upadło czy kiedy występują widoczne oznaki uszkodzenia, albo jeśli istnieją wycieki.
- Temperatura dostępnych powierzchni może ulec podniesieniu, kiedy urządzenie jest podłączone do sieci.
- W razie awarii zanieść urządzenie do autoryzowanego Serwisu Technicznego. Nie próbować rozbierać urządzenia ani go naprawiać, ponieważ może to być niebezpieczne.
- Przed przystąpieniem do napełniania zbiornika wodą wyłączyć urządzenie z prądu.
- Przed podłączeniem maszyny do sieci, sprawdzić czy napięcie wskazane na tabliczce znamionowej odpowiada napięciu sieci.
- Podłączyć urządzenie do gniazdka z uziemieniem.

niem, które może utrzymać 16 amperów.

- Wtyczka urządzenia powinna być zgodna z podstawą elektryczną gniazdka. Nigdy nie modyfikować wtyczki. Nie używać przejściówek dla wtyczki.
- Nie używać, ani nie przechowywać urządzenia na zewnątrz.
- Nie wystawiać urządzenia na deszcz ani narażać na warunki wilgotności. Woda, która dostanie się do urządzenia zwiększy ryzyko porażenia prądem.
- Nie napinać elektrycznego kabla połączeń. Nie używać nigdy kabla elektrycznego do podnoszenia, przenoszenia ani wyłączania urządzenia.
- Nie związać kabla elektrycznego podłączenia wokół urządzenia.
- Nie pozostawiać, by kabel elektryczny podłączenia został schwytyany lub pomarszczony.
- Kabel podłączeniowy nie może być w kontakcie z gorącymi powierzchniami urządzenia.
- Sprawdzaj stan elektrycznego kabla połączeń. Uszkodzone czy zaplątane kable zwiększają ryzyko porażenia prądem.
- Nie dotykać wtyczki mokrymi rękoma.
- Nie używać urządzenia, gdy kabel elektryczny lub wtyczka jest uszkodzona.
- Jeśli popęka jakiś element obudowy urządzenia, natychmiast wyłączyć urządzenie z prądu, aby uniknąć porażenia prądem.
- Nie dotykać płytek grzejnych, gdyż może to spowodować poważne oparzenia.

### **UŻYWANIE I KONSERWACJA:**

- Przed każdym użyciem, rozwinąć całkowicie kabel zasilania urządzenia.
- Nie używać urządzenia jeśli akcesoria lub osprzęt do niego są uszkodzone. Należy je wówczas natychmiast wymienić.
- Nie używać urządzenia jeśli jakiś element włączenia/wyłączenia nie działa.
- Aby przenieść urządzenie, należy używać uchwyty.
- Nie należy używać urządzenia, gdy jest przechylone ani do góry dnem.
- Nie przekręcać urządzenia, kiedy jest ono w użyciu lub kiedy jest podłączone do sieci.
- Aby zachować właściwości patelni zapobiegające przywieraniu, nie używać do jej mycia środków żrących ani czyszczynek metalowych.
- Nie przekraczać poziomu MAX. (Rys.?).

- Wyłączać urządzenie z prądu, jeśli nie jest ono używane i przed przystąpieniem do jakiegokolwiek czyszczenia.
- Urządzenie to zaprojektowane zostało wyłącznie do użytku domowego, a nie do użytku profesjonalnego czy przemysłowego.
- Przechowywać urządzenie w miejscu niedostępnym dla dzieci i/lub osób o ograniczonych zdolnościach fizycznych, dotykowych lub mentalnych oraz nie posiadających doświadczenia lub znajomości tego typu urządzeń.
- Nie umieszczać żelazka w pudełku, szafie etc. jeśli jest gorące.
- Dłuższy pobyt włączonego żelazka w przegródzie może spowodować zmianę koloru przegrrody, ale nie wpływa na poprawne działanie żelazka.
- Dla właściwego działania urządzenia należy utrzymywać powierzchnię stopy gładką, nie prasować metalowych obiektów (takich jak guziki, suwaki, nie należy przesuwac żelazka po metalowych częściach deski do prasowania).
- Zalecane jest używanie wody destylowanej do napełniania żelazka, zwłaszcza gdy woda z sieci wodociągowej jest „twarda” (zawiera wapń lub magnez).
- Przed włączeniem urządzenia sprawdzić, czy pokrywa jest dokładnie zamknięta.
- Nie pozostawiać nigdy urządzenia podłączonego i bez nadzoru. W ten sposób zaoszczędzić ponadto można energię i przedłużyć okres użytkowania urządzenia.
- Nie pozostawiać urządzenia włączonego leżącego na jakiejś powierzchni.
- Nie używać urządzenia do prasowania ubrań na osobach lub zwierzętach.
- Nie używać urządzenia do suszenia maskotek czy zwierząt.
- Nie stosować urządzenia do suszenia żadnego rodzaju tkanin.
- Ustawienie pokrętki termostatu na wartość minimalną (MIN), nie powoduje stałego wyłączenia frytkownicy.

### **SERWIS TECHNICZNY:**

- Należy upewnić się, że serwis urządzenia jest przeprowadzony przez wykwalifikowany personel, i że części zamienne są oryginalne.
- Wszelkie niewłaściwe użycie lub niezgodne z instrukcją obsługi może doprowadzić do niebezpieczeństwa, anulując przy tym gwarancję i odpowiedzialność producenta.

# SPOSÓB UŻYCIA

## UWAGI PRZED UŻYCIEM:

- Usunąć folię ochronną z urządzenia.
- Upewnić się, że z opakowania produktu zostały wyjęte wszystkie elementy.
- Niektóre części żelazka zostały delikatnie natuszczane i dlatego w czasie pierwszego włączenia może wydobywać się z niego para. Po krótkim czasie para powinna zniknąć.
- Przygotowanie urządzenia do pracy w zależności od czynności, którą będzie wykonywać:

## NAPEŁNIANIE POJEMNIKA WODĄ:

- Konieczne jest napełnienie pojemnika żelazka wodą, aby prasować przy użyciu pary.
- Otworzyć przykrywkę otworu pojemnika.
- Napełnić pojemnik, nie przekraczając maksymalnego poziomu MAX (Rys. 1).
- Zamknąć przykrywkę otworu pojemnika.

## SPOSÓB UŻYCIA:

- Całkowicie rozwinąć kabel przed podłączeniem urządzenia.
- Podłączyć urządzenie do prądu.
- Przekręcić pokrętkę regulacji temperatury, aż do umieszczenia go w pozycji odpowiadającej żądanej temperaturze.
- Nie należy prasować w temperaturach wyższych niż wskazane do odpowiednich rodzajów tkanin.
  - Temperatura odpowiednia dla tkanin syntetycznych (Poliester, Nylon...).
  - Temperatura odpowiednia dla jedwabiu, wełny. (Temperatura minimalna do prasowania z użyciem pary)
  - Temperatura odpowiednia dla tkanin bawełnianych.
- Max** Temperatura odpowiednia do prasowania lnu.
- Jeśli tkanina zawiera różne typy włókien, należy wybrać temperaturę odpowiednią dla włókna wymagającego najniższej temperatury. (N.p. jeśli tkanina zawiera 60% poliestru i 40% bawełny, należy wybrać temperaturę odpowiednią do prasowania poliestru).
- Zaczekać, aż lampka kontrolna ( I ) wyłączy się, co oznacza, że urządzenie uzyskało odpowiednią temperaturę.
- W trakcie pracy urządzenia zielona lampka kontrolna (F) włącza się i wyłącza automatycznie, wskazując funkcjonowanie elementów

grzewczych utrzymujących żądaną temperaturę.

## PRASOWANIE BEZ PARY:

- Urządzenie jest wyposażone w regulator przepływu pary, który ustawiony na punkcie 1 pozwala na prasowanie na sucho (bez pary).

## PRASOWANIE Z UŻYCIEM PARY:

- Prasowanie z użyciem pary jest możliwe, jeśli pojemnik zawiera wodę i przy wybraniu odpowiedniej temperatury.

## KONTROLA WYPŁYWU PARY:

- Urządzenie dysponuje dźwignią (C) która pozwala na kontrolowanie wypływu pary.

## SPRYSKIWACZ:

- Spryskiwacza można używać zarówno prasując na sucho jak i przy użyciu pary.
- Należy przycisnąć przycisk spryskiwacza ( A ) aby rozpocząć spryskiwanie.
- Należy przycisnąć przycisk kilka razy jeśli rozpoczyna się spryskiwanie po raz pierwszy w ciągu danego prasowania.

## WYRZUT PARY:

- Ta funkcja zapewnia dodatkowy wyrzut pary aby wyeliminować szczególnie trudne zagniecenia.
- Należy przycisnąć przycisk wyrzutu pary ( B ). I czekać kilka sekund aż para zmiekkczy włókna tkaniny, zanim ponownie przyciśnie się przycisk wyrzutu pary. Aby para miała odpowiednią jakość nie zaleca się przyciskanie go więcej niż trzykrotnie.
- Należy przycisnąć przycisk kilka razy jeśli rozpoczyna się spryskiwanie po raz pierwszy w ciągu danego prasowania.

## PRASOWANIE W POŁOŻENIU PIONOWYM:

- Jest możliwe prasowanie zasłon, ubrania na wieszaku itd. Należy postępować według następujących instrukcji:
- Wybrać najwyższą temperaturę, przekręcając pokrętkę wyboru temperatury zgodnie ze wskazówkami zegara. (Rys 2)
- Przesuwać żelazko z góry do dołu naciskając na selektor pary ( B ). Ważne: dla bawełny i lnu, zaleca się, aby stopa żelazka była w kontakcie z tkaniną. Dla innych delikatnych tkanin zaleca się, aby stopa żelazka była oddalona kilka centymetrów od tkaniny.

## PO ZAKOŃCZENIU KORZYSTANIA Z

## URZĄDZENIA:

- Wybrać pozycję temperatury minimalnej (MIN) używając pokrętkła regulacji temperatury.
- Wyłączyć urządzenie z sieci elektrycznej.
- Wylać wodę ze zbiornika.
- Wyczyścić urządzenie.

## CZYSZCZENIE

- Odłączyć urządzenie z sieci i pozostawić aż do ochłodzenia przed przystąpieniem do jakiegokolwiek czyszczenia.
- Wyczyścić urządzenie wilgotną szmatką zwilżoną kilkoma kroplami detergentu i osuszyć go później.
- Nie używać do czyszczenia urządzenia rozpuszczalników, produktów z czynnikiem PH takich jak chlor, ani środków żrących.
- Nie zanurzać urządzenia w wodzie ni innej cieczy, nie wkładać pod kran.

## FUNKCJA SAMOCZYSZCZENIA:

- Ważne jest uruchamianie funkcji samooczyszczania przynajmniej raz w miesiącu, aby usunąć resztki kamienia i minerałów zakumulowanych wewnątrz urządzenia.
- Napełnić pojemnik żelazka do poziomu maksymalnego, tak jak to opisano w części instrukcji dotyczącej napełniania pojemnika.
- Umieścić żelazko w pozycji pionowej, podłączyć je do prądu i wybrać maksymalną temperaturę.
- Pozostawić urządzenie do nagrzania, aż lampka kontrolna wskaże osiągnięcie przez nie odpowiedniej temperatury.
- Wyłączyć urządzenie i umieścić je w zlewie.
- Przycisnąć przycisk samooczyszczania i przytrzymać go.
- Poruszać delikatnie żelazkiem na boki, ułatwiając wypłynięcie wody z mydłem przez otwory w stopie żelazka.
- Puścić przyciska samooczyszczania po około minucie, lub gdy woda przestanie wypływać.
- Pozostawić żelazko w pozycji pionowej aż się ochłodzi.

## \*USUWANIE OSADU KAMIENNEGO:

- Aby urządzenie doskonale działało, nie może ono mieć osadu wapnia czy magnezu, który pochodzi z wody o dużym stopniu twardości.
- Aby uniknąć tego rodzaju problemu, zaleca się stosowanie wody o niskiej mineralizacji wapnia czy magnezu.

- Nie zaleca się rozтворów będących sposobami domowymi, takich jak używanie octu, przy usuwaniu z urządzenia osadu kamiennego.

## NIEPRAWIDŁOŚCI I NAPRAWA

- W razie awarii zanieść urządzenie do autoryzowanego Serwisu Technicznego. Nie próbować rozbierać urządzenia ani go naprawiać, ponieważ może to być niebezpieczne.
- Jeśli uszkodzone jest kabel sieciowy lub wtyczka, należy postępować jak wyżej.

## DLA URZĄDZEŃ WYPRODUKOWANYCH W UNII EUROPEJSKIEJ I W PRZYPADKU WYMAGAŃ PRAWNYCH OBOWIĄZUJĄCYCH W DANYM KRAJU:

### EKOLOGIA I ZARZĄDZANIE ODPADAMI

- Materiały, z których wykonane jest opakowanie tego urządzenia, znajdują się w ramach systemu zbierania, klasyfikacji oraz ich odzysku. Jeżeli chcecie Państwo się ich pozbyć, należy umieścić je w kontenerze przeznaczonym do tego typu materiałów.
- Produkt nie zawiera koncentracji substancji, które mogłyby być uznane za szkodliwe dla środowiska.



Symbol ten oznacza, że jeśli chcecie się Państwo pozbyć tego produktu po zakończeniu okresu jego użytkowania, należy go przekazać przy zastosowaniu określonych środków do autoryzowanego podmiotu zarządzającego odpadami w celu przeprowadzenia selektywnej zbiórki Odpadów Urządzeń Elektrycznych i Elektronicznych (WEEE).



Ten symbol oznacza, że powierzchnie zewnętrzne urządzenia nagrzewają się podczas pracy urządzenia.

Urządzenie spełniające wymogi Ustawy 2014/35/EC o Niskim Napięciu, Ustawy 2014/30/EC o Zgodności Elektromagnetycznej, Ustawy 2011/65/EC o gospodarce odpadami elektrycznymi i elektronicznymi i ustawy 2009/125/EC o urządzeniach konsumujących energię.

# Ελληνικά

## Σίδερο ατμού

Atlantida 3000

### Αξιότιμε πελάτη:

Σας ευχαριστούμε που αποφασίσατε να αγοράσετε ένα προϊόν μάρκας TAURUS.

Η τεχνολογία, ο σχεδιασμός και η λειτουργία του, σε συνδυασμό με το γεγονός ότι το προϊόν πληροί τις αυστηρότερες προδιαγραφές ποιότητας θα σας εξασφαλίσουν πλήρη ικανοποίηση για πολύ καιρό.

### ΠΕΡΙΓΡΑΦΗ

- A Διακόπτης ψεκασμού
- B Κουμπί για επιπλέον ατμό
- C Έλεγχος της ροής του ατμού:
- D Διακόπτης αυτοκαθαρισμού
- E Διακόπτης ρύθμισης της θερμοκρασίας
- F Φωτεινή ένδειξη
- G Στόμιο πλήρωσης
- H Ακροφύσιο ψεκασμού
- I Πλάκα

Διαβάστε προσεκτικά το παρόν φυλλάδιο οδηγιών πριν θέσετε σε λειτουργία τη συσκευή, και φυλάξτε το για να το συμβουλευέστε στο μέλλον. Η μη τήρηση και μη συμμόρφωση με τις εν λόγω οδηγίες μπορούν να οδηγήσουν σε ατύχημα.

### ΟΔΗΓΙΕΣ ΚΑΙ ΠΡΟΕΙΔΟΠΟΙΗΣΕΙΣ ΑΣΦΑΛΕΙΑΣ

- Η συσκευή πρέπει να χρησιμοποιείται και να διατηρείται σε επίπεδη και σταθερή επιφάνεια.
- Όταν η συσκευή τοποθετείται στη βάση της, βεβαιωθείτε ότι η βάση είναι τοποθετημένη σε σταθερή επιφάνεια.
- Μην αφήνεται τη συσκευή χωρίς επιτήρηση όταν είναι συνδεδεμένη στο ρεύμα.

- Αυτή τη συσκευή μπορούν να τη χρησιμοποιήσουν παιδιά ηλικίας 8 ετών και άνω και άτομα με μειωμένες σωματικές, αισθητηριακές ή διανοητικές ικανότητες ή με έλλειψη εμπειρίας ή γνώσεων, εφόσον τους παρέχεται η κατάλληλη εποπτεία ή εκπαιδευτούν στην ασφαλή χρήση της συσκευής και κατανοούν τους κινδύνους που εγκυμονεί.

- Η καθαριότητα και η συντήρηση που πρέπει να πραγματοποιεί ο χρήστης δεν πρέπει να πραγματοποιούνται από παιδιά χωρίς επιτήρηση.

- Διατηρείτε τη συσκευή και το καλώδιό της μακριά από τα παιδιά ηλικίας κάτω των οκτώ ετών.

- Η παρούσα συσκευή δεν είναι παιχνίδι. Τα παιδιά πρέπει να επιτηρούνται ώστε να διασφαλίζεται ότι δεν παίζουν με τη συσκευή.


- Μην χρησιμοποιείτε τη συσκευή αν έχει πέσει στο δάπεδο, αν παρουσιάζει εμφανή φθορά ή διαρροή.

- Η θερμοκρασία των προσβάσιμων επιφανειών μπορεί να είναι υψηλή όταν η συσκευή λειτουργεί

- Εάν έχει υποστεί βλάβη το καλώδιο σύνδεσης στο ρεύμα, πρέπει να αντικατασταθεί και

να μεταφέρετε τη συσκευή σε εγκεκριμένη υπηρεσία τεχνικής βοήθειας. Προκειμένου να μην εκτεθείτε σε κίνδυνο, μην προσπαθήσετε να αποσυναρμολογήσετε ή να επιδιορθώσετε τη συσκευή.

- Αυτή η συσκευή έχει σχεδιαστεί μόνο για οικιακή χρήση, όχι για επαγγελματική ή βιομηχανική χρήση.

-  Αυτό το σύμβολο δείχνει ότι η επιφάνεια μπορεί να θερμανθεί κατά τη διάρκεια της χρήσης.

- Για την αποφυγή προβλημάτων στο δίκτυο ηλεκτρικής ενέργειας, προτείνεται η συσκευή να συνδέεται σε μέγιστη αντίσταση 0,27 Ω. Για οποιαδήποτε απορία, μιλήστε με την εταιρεία σας παροχής ηλεκτρικού ρεύματος.
- Αποσυνδέστε τη συσκευή από το ρεύμα πριν γεμίσετε τη δεξαμενή νερού.
- Πριν συνδέσετε τη συσκευή στο ρεύμα, ελέγξτε ότι η τάση που αναφέρεται στην πινακίδα σήμανσης συμπίπτει με την τάση του ρεύματος.
- Συνδέστε τη συσκευή σε πρίζα ρεύματος που να διαθέτει γείωση και να αντέχει 16 αμπέρ.
- Το βύσμα της πρίζας της συσκευής πρέπει να συμπίπτει με την ηλεκτρική βάση λήψης ρεύματος. Μην αλλάζετε ποτέ το βύσμα της πρίζας. Μην χρησιμοποιείται μετασχηματιστές στο βύσμα της πρίζας.
- Μην χρησιμοποιείτε ούτε να φυλάσσετε τη συσκευή σε εξωτερικούς χώρους.
- Μην εκθέτετε τη συσκευή στη βροχή ή την υγρασία. Το νερό που εισέρχεται στη συσκευή αυξάνει τον κίνδυνο ηλεκτροπληξίας.
- Μην ασκείτε πίεση στο ηλεκτρικό καλώδιο. Ποτέ μην χρησιμοποιείτε το ηλεκτρικό καλώδιο για να σηκώσετε, να μεταφέρετε ή να αποσυνδέσετε τη συσκευή από την πρίζα.
- Μην τυλίγετε το ηλεκτρικό καλώδιο σύνδεσης γύρω από τη συσκευή.
- Μην αφήνετε το ηλεκτρικό καλώδιο σύνδεσης να σφηνώνει ή να διπλώνεται.
- Μην αφήνετε να κρέμεται το καλώδιο σύνδεσης

από το τραπέζι ή να έρχεται σε επαφή με τις θερμές επιφάνειες της συσκευής.

- Ελέγξτε την κατάσταση του καλωδίου τροφοδοσίας. Αν το καλώδιο παρουσιάζει φθορά ή έχει πιαστεί σε κάποιο αντικείμενο αυξάνεται ο κίνδυνος ηλεκτροπληξίας.
- Μην αγγίζετε το βύσμα σύνδεσης με υγρά χέρια.
- Μην χρησιμοποιείτε τη συσκευή όταν το ηλεκτρικό καλώδιο ή το βύσμα έχουν υποστεί ζημιά.
- Εάν κάποιο από τα περιβλήματα της συσκευής σπάσει, αποσυνδέετε αμέσως τη συσκευή από το ρεύμα για να αποφύγετε πιθανότητα ηλεκτροπληξίας.
- Μην αγγίζετε τα θερμασμένα τμήματα της συσκευής, γιατί μπορούν να προκαλέσουν εγκαύματα.

#### **ΧΡΗΣΗ ΚΑΙ ΣΥΝΤΗΡΗΣΗ:**

- Πριν από κάθε χρήση, ξετυλίξτε τελείως το καλώδιο τροφοδοσίας της συσκευής.
- Μην χρησιμοποιείτε τη συσκευή, εάν τα εξαρτήματα ή τα αναλώσιμα που τη συνοδεύουν παρουσιάζουν ελαττώματα. Φροντίστε να τα αντικαταστήσετε αμέσως.
- Μην χρησιμοποιείται τη συσκευή αν δεν λειτουργεί ο διακόπτης έναρξης/παύσης.
- Χρησιμοποιείτε το/τα χερούλι/α μεταφοράς για να πιάσετε ή να μεταφέρετε τη συσκευή.
- Μην χρησιμοποιείται τη συσκευή κεκλιμένη ούτε να την αναποδογυρίζετε.
- Μην αναποδογυρίζετε τη συσκευή ενώ χρησιμοποιείται ή είναι συνδεδεμένη στο ρεύμα.
- Για να διατηρηθεί η αντικολπητική επεξεργασία σε καλή κατάσταση, μη χρησιμοποιείτε επάνω της μεταλλικά ή αιχμηρά αντικείμενα.
- Να σέβαστε την ένδειξη στάθμης μέγιστου MAX. (Fig.1)
- Αποσυνδέστε τη συσκευή από το ρεύμα, όταν δεν χρησιμοποιείται καθώς και πριν πραγματοποιήσετε οποιαδήποτε διαδικασία καθαρισμού.
- Αυτή η συσκευή έχει σχεδιαστεί μόνο για οικιακή χρήση, όχι για επαγγελματική ή βιομηχανική χρήση.
- Διατηρήστε την παρούσα συσκευή μακριά από τα παιδιά ή/και τα άτομα με μειωμένες σωματικές, αισθητηριακές ή διανοητικές ικανότητες ή με έλλειψη εμπειρίας ή γνώσεων
- Μην φυλάσσετε ούτε να μεταφέρετε τη συσκευή όσο είναι ακόμα ζεστή.
- Η επί μακρό διατήρηση της μέγιστης θερμοκρασίας στο σίδερο όταν είναι στη θέση

του, μπορεί να προκαλέσει αλλοιώσεις στο χρώμα του που δεν θα επηρεάσουν τη καλή λειτουργία της συσκευής.

- Για τη σωστή λειτουργία, διατηρείτε την πλάκα πολύ λεία, μην την πιέζεται επάνω σε μεταλλικά αντικείμενα (για παράδειγμα στη σιδερώστρα, σε κουμπιά, σε φερμουάρ...)
- Προτείνεται η χρήση αποσταγμένου νερού, ειδικά εάν το νερό που χρησιμοποιείτε είναι με οποιονδήποτε τρόπο ακάθατο ή είναι «σκληρό» (περιέχει ασβέστιο ή μαγνήσιο).
- Ελέγξτε ότι το δοχείο είναι τελείως κλειστό πριν ανάψετε τη συσκευή.
- Μην αφήνετε ποτέ συνδεδεμένη τη συσκευή και χωρίς επιτήρηση. Επιπλέον, έτσι θα εξοικονομήσετε ενέργεια και θα επιμηκύνετε τη ζωή της συσκευής.
- Μην αφήνετε τη συσκευή σε λειτουργία να κείνεται πάνω σε επιφάνεια.
- Μη χρησιμοποιείτε τη συσκευή επάνω σε μέρος του σώματος ανθρώπου ή ζώου.
- Μην χρησιμοποιείτε τη συσκευή επάνω σε μικρά ζώα συντροφιάς ή σε ζώα γενικότερα.
- Μη χρησιμοποιείτε τη συσκευή για να στεγνώσετε υφάσματα κανενός είδους.
- Η τοποθέτηση του διακόπτη του θερμοστάτη στη θέση ελάχιστη θερμοκρασία (MIN), δεν διασφαλίζει τη μόνιμη αποσύνδεση της συσκευής.

## ΛΕΙΤΟΥΡΓΙΑ:

- Η επισκευή της συσκευής πρέπει να πραγματοποιείται μόνο από ειδικευμένο προσωπικό και πρέπει να χρησιμοποιούνται μόνο γνήσια ανταλλακτικά ή εξαρτήματα για την αντικατάσταση υπαρχόντων τμημάτων/ εξαρτημάτων.
- Οποιαδήποτε μη ενδεδειγμένη χρήση ή χρήση αντίθετη προς τις οδηγίες χρήσης μπορεί να εγκυμονεί κινδύνους, και ακυρώνει την εγγύηση και την ευθύνη του κατασκευαστή.

## ΤΡΟΠΟΣ ΛΕΙΤΟΥΡΓΙΑΣ

### ΠΑΡΑΤΗΡΗΣΕΙΣ ΠΡΙΝ ΤΗ ΧΡΗΣΗ:

- Αφαιρέστε την προστατευτική ταινία της συσκευής.
- Βεβαιωθείτε ότι έχετε αφαιρέσει όλα τα υλικά συσκευασίας του προϊόντος.
- Ορισμένα εξαρτήματα της συσκευής έχουν λιπανθεί ελαφρώς και ως εκ τούτου, όταν μπει σε λειτουργία η συσκευή για πρώτη φορά, ίσως απελευθερωθεί λίγος καπνός. Μετά από λίγο αυτός ο καπνός θα σταματήσει.

- Προετοιμάστε τη συσκευή σύμφωνα με τη λειτουργία που θέλετε να χρησιμοποιήσετε:

### ΓΕΜΙΣΜΑ ΜΕ ΝΕΡΟ:

- Είναι απαραίτητο να έχετε γεμίσει τη δεξαμενή με νερό για να μπορέσετε να χρησιμοποιήσετε ατμό.
- Ανοίξτε το καπάκι του στομίου γεμίσματος.
- Γεμίστε τη δεξαμενή, μην υπερβαίνοντας το επίπεδο MAX (Fig. 1).
- Κλείστε το καπάκι του στομίου γεμίσματος.

### ΧΡΗΣΗ:

- Ξετυλίξτε τελείως το καλώδιο πριν συνδέσετε τη συσκευή στο ρεύμα.
- Συνδέστε τη συσκευή στο ηλεκτρικό δίκτυο
- Στρέψτε τον διακόπτη του θερμοστάτη μέχρι να φτάσει στη θέση που αντιστοιχεί στην επιθυμητή θερμοκρασία.
- Μην χρησιμοποιείτε θερμοκρασίες υψηλότερες από αυτές που αναγράφονται στα είδη ένδυσης που πρόκειται να σιδερωθούν.
  - Θερμοκρασία για συνθετικές ίνες (Πολυεστέρας, Νάilon...).
  - Θερμοκρασία για μετάξι, μαλλί. (Ελάχιστη θερμοκρασία για σιδέρωμα με ατμό)
  - Θερμοκρασία για βαμβάκι.
  - Max** Θερμοκρασία για λινό υφάσμα.
- Εάν η σύνθεση του υφάσματος περιέχει ίνες διαφόρων ειδών, πρέπει να επιλεγεί η θερμοκρασία που αντιστοιχεί στις ίνες που απαιτούν τη χαμηλότερη θερμοκρασία. (Για παράδειγμα, για ένα υφάσμα που περιέχει 60% πολυεστέρα και 40% βαμβάκι, πρέπει να επιλεγεί η θερμοκρασία που αντιστοιχεί στον πολυεστέρα).
- Περιμένετε να σβήσει η φωτεινή ένδειξη (F), πράγμα που σηματοδοτεί ότι η συσκευή έχει φτάσει στην κατάλληλη θερμοκρασία
- Κατά τη διάρκεια χρήσης της συσκευής, η φωτεινή ένδειξη (F) θα αναβοσβήνει αυτόματα, δείχνοντας έτσι ότι τα θερμομανικά στοιχεία λειτουργούν ώστε να διατηρείται η επιθυμητή θερμοκρασία

### ΞΗΡΟ ΣΙΔΕΡΩΜΑ:

- Η συσκευή διαθέτει διακόπτη ρύθμισης της ροής ατμού που, όταν ρυθμιστεί στο σημείο 1, επιτρέπει το ξηρό σιδέρωμα (χωρίς ατμό).

### ΣΙΔΕΡΩΜΑ ΜΕ ΑΤΜΟ:

- Μπορείτε να σιδερώνετε με ατμό εφόσον η δεξαμενή διαθέτει νερό και η επιλεγείσα θερμοκρασία είναι η κατάλληλη.

## ΕΛΕΓΧΟΣ ΤΗΣ ΡΟΗΣ ΤΟΥ ΑΤΜΟΥ:

- Η συσκευή διαθέτει διακόπτη (C) που επιτρέπει τη ρύθμιση της ροής του ατμού.

## ΨΕΚΑΣΜΟΣ:

- Ο ψεκασμός μπορεί να χρησιμοποιείται τόσο κατά το ξηρό σιδέρωμα όσο και κατά το σιδέρωμα με ατμό.
- Πιέστε το κουμπί ψεκασμός (A) για να ενεργοποιήσετε αυτή τη λειτουργία.
- Για να ενεργοποιηθεί για πρώτη φορά αυτή η λειτουργία, απαιτούνται επαναλαμβανόμενες πιέσεις του κουμπιού.

## ΕΠΙΠΛΕΟΝ ΑΤΜΟΣ:

- Αυτή η λειτουργία προσφέρει έξτρα ατμό για την εξάλειψη ατίθασων τσαλακωμάτων.
- Πατήστε το κουμπί για επιπλέον ατμό (B). Περιμένετε λίγα δευτερόλεπτα μέχρι ο ατμός να εισχωρήσει στις ίνες του ρούχου πριν πατήσετε και πάλι το κουμπί. Για άριστη ποιότητα ατμού, μην πατήσετε παραπάνω από τρεις διαδοχικές φορές το κουμπί.
- Για να ενεργοποιηθεί για πρώτη φορά αυτή η λειτουργία, απαιτούνται επαναλαμβανόμενες πιέσεις του κουμπιού.

## ΚΑΘΕΤΟ ΣΙΔΕΡΩΜΑ:

- Μπορείτε να σιδερώσετε κρεμασμένες κουρτίνες, ρούχα που κρέμονται στην κρεμάστρα τους, κ.λπ. Για να το πράξετε, ακολουθήστε τα παρακάτω βήματα:
- Επιλέξτε τη μέγιστη θερμοκρασία του σίδερου, στρίβοντας προς τη φορά του ρολογιού τον επιλογέα θερμοκρασίας του σίδερου. (Fig. 2)
- Περάστε το σίδερο από επάνω μέχρι κάτω, πιέζοντας το κουμπί του ατμού (C) Σημαντικό: για το βαμβάκι και το λινό ύφασμα συνιστάται να έρχεται το σίδερο σε επαφή με το ύφασμα. Για άλλα υφάσματα που είναι πιο ευαίσθητα, συνιστάται να βρίσκεται η πλάκα του σίδερου σε απόσταση μερικών εκατοστών.

## ΑΦΟΥ ΟΛΟΚΛΗΡΩΘΕΙ Η ΧΡΗΣΗ ΤΗΣ ΣΥΣΚΕΥΗΣ:

- Επιλέξτε τη θέση της ελάχιστης θερμοκρασίας (MIN) με τον διακόπτη επιλογής θερμοκρασίας.
- Αποσυνδέστε τη συσκευή από το ηλεκτρικό δίκτυο.
- Αφαιρέστε το νερό από τη δεξαμενή.
- Καθαρίστε τη συσκευή

## ΚΑΘΑΡΙΟΤΗΤΑ

- Αποσυνδέετε τη συσκευή από το ρεύμα και αφήστε τη να ψυχρανθεί πριν πραγματοποιήσετε οποιαδήποτε διαδικασία καθαρισμού.
- Καθαρίστε τη συσκευή με ένα υγρό πανί, βρεγμένο με μερικές σταγόνες απορρυπαντικού και μετά στεγνώστε τη.
- Μην χρησιμοποιείται διαλυτικά ούτε προϊόντα με όξινο ή αλκαλικό παράγοντα pH, όπως η χλωρίνη, ούτε λειαντικά προϊόντα, για τον καθαρισμό της συσκευής.
- Μην εμβαπτιζετε ποτέ τη συσκευή σε νερό ή άλλο υγρό, ούτε να τη βάζετε κάτω από τη βρύση.

## ΔΥΝΑΤΟΤΗΤΑ ΑΥΤΟΚΑΘΑΡΙΣΜΟΥ:

- Είναι σημαντικό η λειτουργία του αυτοκαθαρισμού να ενεργοποιείται τουλάχιστον μία φορά το μήνα για να απομακρύνονται τα υπολείμματα αλάτων και άλλων οργανικών στοιχείων που έχουν συσσωρευτεί στο εσωτερικό της συσκευής.
- Γεμίστε τη δεξαμενή μέχρι τη ανώτατη στάθμη, όπως ακριβώς περιγράφεται στην παράγραφο «πλήρωση με νερό»
- Τοποθετήστε το σίδερο σε κάθετη θέση, συνδέστε τη στο ρεύμα, και επιλέξτε τη μέγιστη θερμοκρασία.
- Αφήστε τη συσκευή να ζεσταθεί μέχρι που η ένδειξη να δείξει ότι έχει φτάσει στην καθορισμένη θερμοκρασία.
- Αποσυνδέστε τη συσκευή και τοποθετήστε τη στον νεροχύτη
- Πατήστε το κουμπί του αυτοκαθαρισμού, και κρατήστε το πατημένο.
- Αφήστε το νερό να βγει από τις εξόδους του ατμού της πλάκας, ενώ κινείται ελαφρώς η συσκευή.
- Μετά από ένα λεπτό ή όταν αδειάσει η δεξαμενή, αφήστε το κουμπί του αυτοκαθαρισμού.
- Αφήστε το σίδερο σε κάθετη θέση μέχρι να κρυώσει.

## \*ΑΝΤΙΜΕΤΩΠΙΣΗ ΤΩΝ ΕΠΙΚΑΘΙΣΕΩΝ ΑΛΑΤΩΝ

- Για την τέλεια λειτουργία της συσκευής, αυτή πρέπει να μην έχει επικαθίσεις αλάτων ή μαγνησίου που προέρχονται από τη χρήση πολύ σκληρών νερών.
- Για την αποφυγή αυτού του είδους προβλημάτων συνιστάται η χρήση νερού με χαμηλό ποσοστό μετατροπής αλάτων ή



μαγνησίου σε ανόργανες ουσίες.

- Δεν συνιστούνται σπιντικές λύσεις, όπως η χρήση ξυδιού, για την αντιμετώπιση του θέματος απασβέστωσης της συσκευής.

### **ΠΡΟΒΛΗΜΑΤΑ ΚΑΙ ΕΠΙΣΚΕΥΕΣ**

- Σε περίπτωση βλάβης, μεταφέρετε τη συσκευή σε εγκεκριμένη υπηρεσία τεχνικής βοήθειας. Μην προσπαθήσετε να την αποσυναρμολογήσετε ή να την επισκευάσετε γιατί μπορεί να εκτεθείτε σε κίνδυνο.
- Αν η σύνδεση στο ρεύμα έχει πρόβλημα, πρέπει να αντικατασταθεί: ακολουθήστε τις συμβουλές που ισχύουν για την περίπτωση βλάβης.

### **ΓΙΑ ΤΙΣ ΕΚΔΟΧΕΣ ΕΕ ΤΗΣ ΣΥΣΚΕΥΗΣ ΚΑΙ/Η ΕΦΟΣΟΝ ΙΣΧΥΟΥΝ ΤΑ ΠΑΡΑΚΑΤΩ ΣΤΗ ΧΩΡΑΣΑΣ:**

#### **ΟΙΚΟΛΟΓΙΑ ΚΑΙ ΑΝΑΚΥΚΛΩΣΙΜΟΤΗΤΑ ΤΟΥ ΠΡΟΪΟΝΤΟΣ**

- Τα υλικά που απαρτίζουν τη συσκευασία αυτής της συσκευής, εντάσσονται σε σύστημα αποκομιδής, ταξινόμησης και ανακύκλωσης τους. Αν θέλετε να απαλλαγείτε από αυτά τα υλικά, μπορείτε να χρησιμοποιήσετε τους δημόσιους κάδους που ενδείκνυνται για κάθε είδος υλικού.
- Το προϊόν δεν περιέχει συγκεντρώσεις ουσιών που μπορούν να θεωρηθούν επιζήμιες για το περιβάλλον.



Αυτό το σύμβολο σημαίνει ότι εάν θέλετε να απαλλαγείτε από το προϊόν, όταν έχει ολοκληρωθεί ο κύκλος ζωής του, οφείλετε να το αναποθέσετε, με τα κατάλληλα μέσα, στα χέρια ενός διαχειριστή αποβλήτων, εγκεκριμένου για την επιλεκτική συλλογή αποβλήτων ειδών ηλεκτρικού και ηλεκτρονικού εξοπλισμού (ΑΗΗΕ).

Το παρόν προϊόν συμμορφώνεται με την οδηγία 2014/35/EK χαμηλής τάσης, με την οδηγία 2014/30/EK για την ηλεκτρομαγνητική συμβατότητα, με την οδηγία 2011/65/EE για τον περιορισμό της χρήσης ορισμένων επικίνδυνων ουσιών σε ηλεκτρικό και ηλεκτρονικό εξοπλισμό και με την οδηγία 2009/125/EK για τις απαιτήσεις οικολογικού σχεδιασμού όσον αφορά τα συνδεδεμένα με την ενέργεια προϊόντα.

# Русский

## Паровой утюг

Atlantida 3000

### Уважаемый клиент!

Благодарим вас за выбор прибора торговой марки TAURUS.

Он выполнен с применением передовых технологий, имеет элегантный дизайн, надежную конструкцию и превышает наиболее требовательные стандарты качества, что обеспечит полное соответствие вашим требованиям и продолжительный срок службы.

## ОПИСАНИЕ

- A Кнопка распыления
- B Кнопка выпуска пара
- C Регулировка расхода пара
- D Кнопка автоматической очистки
- E Регулятор температуры
- F Световой индикатор
- G Заливное отверстие
- H Сопло распылителя
- I Подошва утюга

Внимательно прочтите эту инструкцию перед включением электроприбора и сохраните ее для использования в будущем. Ненадлежащее соблюдение этой инструкции может быть причиной несчастного случая.

## ИНСТРУКЦИЯ ПО ТЕХНИКЕ БЕЗОПАСНОСТИ


- Прибор нужно установить на ровную и устойчивую поверхность;
- Когда прибор поставлен на основание, убедитесь, что поверхность, на которой он стоит, устойчива.
- Не оставляйте прибор без присмотра подключенным к сети;
- Этот прибор может

использоваться людьми, не привыкшими к обращению с ним; людьми с ограниченными возможностями, если они находятся под наблюдением или были проинструктированы по поводу безопасного использования прибора и осознают связанные с этим риски.

- Дети не должны выполнять чистку или ухаживать за прибором без присмотра старших;
- Храните прибор и его шнур в недоступном месте для детей младше 8 лет.
- Прибор не является игрушкой. Необходимо следить за детьми, чтобы они не играли с ним.
- Не допускается использовать прибор после падения на пол, если на нем имеются видимые следы повреждений или протечка.
- Температура поверхности включенного электроприбора может быть очень горячей;
- Не допускается использовать электроприбор с поврежденным шнуром питания. Отнесите его в авторизованный сервисный центр для замены — не

попытайтесь произвести замену или ремонт шнура питания самостоятельно.

- Этот прибор предназначен только для домашнего, а не профессионального или промышленного использования.

-  Этот значок означает, что во время использования поверхность может иметь высокую температуру

- Чтобы избежать сбоев электросети, рекомендуется подключить устройство к сопротивлению до 0,27 Ом. Если вы сомневаетесь, проконсультируйтесь с вашей компанией по предоставлению коммунальных услуг.
- Отключите прибор от сетевой розетки перед тем, как вновь наполнить резервуар для воды.
- Прежде чем включить электроприбор, убедитесь, что напряжение на его паспортной табличке соответствует напряжению в сети.
- Подключите прибор к 16-амперной заземленной электрической розетке.
- Сетевая вилка должна подходить к розетке. Не допускается вносить изменения в вилку сетевого шнура. Не допускается также использовать переходники для розетки.
- Не допускается использовать или хранить электроприбор на открытом воздухе;
- Не оставляйте прибор под дождем или во влажном месте. Если в прибор попадет вода, это может стать причиной поражения электрическим током;
- Не растягивайте сетевую кабель. Никогда не используйте сетевую кабель для поднятия, переноса или отсоединения прибора от розетки.
- Не наматывайте сетевую шнур на прибор;
- Проверьте, чтобы сетевой шнур не был зажат или запутан;
- Не допускайте того, чтобы сетевой шнур свободно болтался или соприкасался с горячими поверхностями прибора.

- Проверьте состояние сетевого кабеля. Поврежденные или спутанные кабели повышают риск поражения электрическим током.
- Не прикасайтесь к вилке влажными руками.
- Не допускается эксплуатировать электроприбор с поврежденным шнуром или вилкой питания.
- При любом повреждении корпуса электроприбора немедленно отключите его от сети, чтобы не допустить поражения электрическим током;
- Не трогайте нагревающиеся части прибора, так как это может вызвать серьезные ожоги.

## ИСПОЛЬЗОВАНИЕ И УХОД

- Полностью разматывайте провод прибора перед каждым использованием.
- не используйте прибор с неисправными принадлежностями. Их следует немедленно установить правильно;
- Не допускается эксплуатировать электроприбор с неисправным выключателем питания.
- Для перемещения или удержания электроприбора используйте его ручку.
- Не используйте прибор под углом и не переворачивайте его.
- не переворачивайте прибор, если он используется или подключен к сети;
- Для того, чтобы антипригарное покрытие сохранялось в хорошем состоянии, не используйте металлические или острые кухонные принадлежности.
- Соблюдайте указатель уровня MAX (Fig.1)
- отсоедините электроприбор от сети после использования или для его чистки;
- Этот прибор предназначен только для домашнего, а не профессионального или промышленного использования.
- Храните электроприбор вне досягаемости детей и/или лиц с ограниченными физическими, сенсорными или умственными возможностями, а также тех, кто не знаком с правилами его использования.
- не допускается хранить и перевозить электроприбор в горячем состоянии;
- Если утюг оставлен в чехле при максимальной температуре на продолжительный период времени, это может привести к обесцвечиванию, что не отразится на работоспособности прибора.
- Для обеспечения правильной работы утюга

- старайтесь не допускать, чтобы подошва прибора царапалась, и не используйте его на металлических предметах (например, на гладильной доске, кнопках, молниях ...)
- рекомендуется использовать дистиллированную воду, особенно, если обычная вода содержит посторонние включения или слишком жесткая (высокое содержание кальция или магния);
  - Перед включением прибора убедитесь, что крышка закрыта должным образом.
  - не оставляйте включенный электроприбор без присмотра. Это сохранит электроэнергию и продлит срок его службы;
  - не кладите работающий прибор на поверхность;
  - не прикасайтесь рабочей поверхностью утюга к телу или к животным;
  - Не допускается использовать прибор для обслуживания домашних животных.
  - Не используйте прибор для сушки тканей.
  - При повороте регулятора термостата на минимальное значение (MIN) не гарантируется, что утюг выключится полностью.

#### **СЕРВИСНОЕ ОБСЛУЖИВАНИЕ:**

- Ремонтировать прибор разрешается только квалифицированным специалистам с использованием только оригинальных запасных частей;
- Неправильное использование или несоблюдение инструкций может быть опасно и аннулирует гарантию производителя.

## **ИНСТРУКЦИЯ ПО ЭКСПЛУАТАЦИИ ПЕРЕД ИСПОЛЬЗОВАНИЕМ:**

- Снимите защитную пленку прибора.
- Убедитесь, что с прибора была снята упаковка.
- Если некоторые части прибора были слегка смазаны, то прибор может испускать легкий дым при использовании в первый раз. После некоторого времени, дым прекратится.
- подготовьте электроприбор к работе.

#### **ЗАЛИВКА ВОДЫ:**

- Крайне важно заполнить резервуар водой, чтобы прибор мог работать с паром.

- Откройте крышку заливного горлышка.
- Заполните резервуар, не превышая уровень MAX (Fig.1)
- Закройте крышку заливного горлышка.

#### **ИСПОЛЬЗОВАНИЕ:**

- Полностью размотайте шнур до того, как вставить его в розетку.
- Подключите прибор к электросети.
- Установите термостат в нужное положение;
- Не превышайте температуру, указанную на ярлыке одежды.
  - температура для синтетических тканей (полиэстер, нейлон...);
  - температура для шелка, шерсти; (минимальная температура для глаженья с паром).
  - температура для хлопка
- Max** Максимальная температура для льна.
- Если ткань имеет сложный состав, установите температуру для наиболее чувствительных волокон. (Если, например, ткань содержит 60% полиэстера и 40% хлопка, установите температуру, как для полиэстера);
- Подождите, пока выключится индикатор (f), что указывает на нагрев до нужной температуры;
- Во время глаженья индикатор (F) автоматически включается и выключается синхронно с включением нагревательного элемента;

#### **СУХОЕ ГЛАЖЕНЬЕ:**

- Прибор оснащен регулятором потока пара, который, если он установлен на значение 1, допускает сухое глажение (без пара).

#### **ПАРОВОЕ ГЛАЖЕНЬЕ:**

- Глажка паром возможна всякий раз, когда в резервуаре есть вода, и выбрана подходящая температура.

#### **РЕГУЛИРОВКА РАСХОДА ПАРА:**

- Прибор оснащен переключателем (C) для регулировки потока пара.

#### **РАСПЫЛЕНИЕ ВОДЫ:**

- Распыление можно использовать как при сухом глажении, так и при глажении с паром.

- Нажмите кнопку распыления (А), чтобы использовать эту функцию.
- кнопку распыления воды нужно нажать несколько раз, чтобы начать распыление.

### **ИНТЕНСИВНЫЙ ВЫПУСК ПАРА:**

- Эта функция обеспечивает подачу дополнительного пара для разглаживания складок.
- нажмите кнопку подачи пара ( В ). Подождите несколько секунд, чтобы влага проникла в волокна, и снова нажмите кнопку. Для оптимального отпаривания не нажимайте кнопку более трех раз подряд;
- кнопку распыления воды нужно нажать несколько раз, чтобы начать распыление.

### **ВЕРТИКАЛЬНАЯ ГЛАЖКА:**

- Можно разглаживать висящие занавески, одежду на плечиках и т. д. Для этого:
- Выберите на утюге максимальную температуру, повернув регулятор температуры по часовой стрелке. (Fig. 2)
- разглаживайте сверху вниз, нажимая кнопку пара ( В ). Важно: для хлопка и льна рекомендуется, чтобы утюг контактировал с материалом. При глажении других более тонких тканей рекомендуется держать основание утюга в нескольких сантиметрах от ткани.

### **ПОСЛЕ ИСПОЛЬЗОВАНИЯ:**

- Установите минимальную (MIN) температуру термостата.
- Отсоедините прибор от сети.
- вылейте воду из резервуара;
- очистите прибор;

## **ОЧИСТКА**

- Отсоедините прибор от электросети и дайте ему остыть до того, как осуществлять любую чистку прибора.
- очистите прибор с помощью влажной ткани и нескольких капель моющего средства, а затем просушите его;
- Не допускается использовать растворители или продукты на основе кислоты или с высоким уровнем pH, например, отбеливатель, а также абразивные чистящие вещества.
- не помещайте электроприбор в воду или иную жидкость, а также под струю воды;

## **Функция самоочистки:**

- Важно запускать функцию самоочистки прибора, по крайней мере, один раз в месяц для удаления кальция и любых других накопленных минералов внутри утюга.
- Наполните резервуар водой до максимального уровня так, как описано в разделе «Заполнение водой».
- Поставьте утюг в вертикальное положение, подключите к сети и выберите максимальную температуру.
- Оставьте прибор нагреваться до тех пор, пока индикатор не покажет, что он достиг заданной температуры.
- Отсоедините прибор от электросети и поместите его в раковину.
- Нажмите и удерживайте кнопку самоочистки.
- Дайте воде стечь через паровые вентиляционные отверстия на подошве, слегка встряхивая прибор.
- Отпустите кнопку через минуту, или когда резервуар станет пуст.
- Оставьте утюг в вертикальном положении, пока он не остынет.

### **\* ОЧИСТКА ОТЛОЖЕНИЙ:**

- для правильной работы в чайнике не должно быть отложений и накипи, которые образуются от использования с жесткой водой;
- чтобы предупредить образование накипи рекомендуется использовать воду с низким содержанием минералов;
- Подручные домашние растворы, такие как уксус, не рекомендуются для удаления накипи.

## **НЕИСПРАВНОСТИ И РЕМОНТ**

- В случае неисправности отнесите электроприбор в сервисный центр. Не пытайтесь разбирать или ремонтировать его, так как это может быть опасно.
- Если сетевой кабель поврежден, его необходимо заменить: действуйте так же, как в случае неисправности прибора.

### **ДЛЯ ИЗДЕЛИЙ В ВЕРСИИ ЕС И/ИЛИ, ЕСЛИ ЭТОГО ТРЕБУЕТ ЗАКОНОДАТЕЛЬСТВО В ВАШЕЙ СТРАНЕ:**

## ЭКОЛОГИЯ И ВТОРИЧНОЕ ИСПОЛЬЗОВАНИЕ

- Материалы упаковки прибора принимаются системой сбора и сортировки материалов для вторичного их использования. Для утилизации используйте бытовые контейнеры для каждого типа мусора.
- В изделии нет веществ в концентрациях, которые считаются вредными для окружающей среды.



Этот символ означает, что если вы хотите утилизировать продукт по истечении его срока службы, он должен быть сдан на хранение

уполномоченному агенту по утилизации отходов для отдельного сбора отходов электрического и электронного оборудования (WEEE)

Этот прибор выполнен в соответствии с Директивой по низковольтному оборудованию 2014/35/ЕС, Директивой по электромагнитной совместимости 2014/30/ЕС, Директивой 2011/65/EU, ограничивающей использование некоторых опасных веществ в электрическом и электронном оборудовании, а также Директивой 2009/125/ЕС по экологическим требованиям к изделиям, потребляющим энергию.

# Română

## Călcare cu abur

Atlantida 3000

### Stimate client,

Vă mulțumim pentru că ați ales să achiziționați un produs marca TAURUS.

Datorită tehnologiei sale, designului și modului de funcționare, precum și faptului că depășește cele mai stricte standarde de calitate, se poate garanta o utilizare complet satisfăcătoare și de lungă durată a produsului.

## DESCRIERE


- A Buton pentru pulverizare
- B Buton pentru jetul de abur
- C Controlul jetului de abur
- D Buton de auto-curățare
- E Regulator de temperatură
- F Lampa pilot
- G Orificiu de umplere
- H Duză de pulverizare
- I Talpa fierului de călcat

Înainte de a porni aparatul, citiți cu atenție aceste instrucțiuni și păstrați-le pentru a le consulta în viitor. Nerespectarea acestor instrucțiuni poate provoca un accident.

## RECOMANDĂRI ȘI AVERTIZĂRI PRIVIND SIGURANȚA

- Aparatul trebuie utilizat și păstrat pe o suprafață plană și stabilă.
- Când aparatul este plasat pe suportul său, verificați ca suprafața pe care stă să fie stabilă.
- Nu lăsați aparatul nesupravegheat atunci când acesta este conectat la rețeaua de energie electrică.

- Acest aparat poate fi folosit de persoane neobișnuite cu manevrarea sa și de persoane cu handicap, sub supraveghere sau cu instrucțiuni privind utilizarea aparatului în condiții de siguranță, astfel încât să înțeleagă pericolele prezentate de acesta.
- Curățarea și întreținerea nu trebuie efectuate de copii fără supraveghere.
- Nu lăsați aparatul și cablul acestuia la îndemâna copiilor cu vârsta sub 8 ani.
- Acest aparat nu este o jucărie. Copiii trebuie supravegheați pentru a vă asigura că nu se joacă cu aparatul.
- Nu utilizați aparatul dacă a fost scăpat pe jos, dacă există semne vizibile de deteriorare sau dacă prezintă scurgeri.
- Temperatura suprafețelor accesibile poate fi ridicată în timpul folosirii aparatului.
- Dacă legătura la priză este deteriorată, aceasta trebuie înlocuită. Duceți aparatul la un serviciu de asistență tehnică autorizat. Pentru a preveni orice pericol, nu încercați să-l demontați sau reparați dvs.
- Acest aparat este destinat utilizării în gospodărie, nu profesional sau industriale.

-  Acest simbol arată că suprafața se poate încălzi în timpul folosirii.

- Pentru a evita incidentele cu rețeaua electrică, se recomandă ca dispozitivele să fie conectate la o impedanță maximă de 0.27 Ω. Dacă există îndoieli, vă rugăm să vă adresați companiei dvs. de utilități.
- Înainte de a umple rezervorul de apă, scoateți aparatul din priză.
- Verificați dacă tensiunea indicată pe plăcuța de identificare a aparatului corespunde tensiunii de la priză, înainte de a brânșa aparatul.
- Conectați aparatul la o priză cu împământare de 16 A.
- Ștecherul aparatului trebuie să intre corect în priză. Nu modificați ștecherul. Nu utilizați adaptoare pentru ștechere.
- Nu utilizați și nici nu depozitați aparatul la exterior.
- Nu lăsați aparatul în ploaie sau expus la umezeală. În cazul în care se infiltrează apă în interiorul aparatului, riscul de electrocutare va crește.
- Nu întindeți cablul de alimentare. Nu utilizați niciodată cablul electric pentru a ridica, transporta sau decupla aparatul.
- Nu înfășurați cablul în jurul aparatului.
- Asigurați-vă că cablul electric nu este blocat sau încurcat.
- Nu permiteți cablului de conexiune să atârne liber sau să intre în contact cu suprafața fierbinte a aparatului.
- Verificați starea cablului de alimentare. Cablurile deteriorate sau încurcate măresc riscul de electrocutare.
- Nu atingeți ștecherul cu mâinile ude.
- Nu utilizați aparatul dacă acesta are ștecherul sau cablul de alimentare deteriorat.
- Dacă una din părțile carcusei aparatului se sparge, deconectați imediat aparatul de la rețea, pentru a preveni posibilitatea unui șoc electric.
- Nu atingeți părțile încălzite ale aparatului, deoarece ele vă pot produce arsuri grave.

#### UTILIZARE ȘI ÎNGRIJIRE:

- Desfășurați complet cablul de alimentare al aparatului înainte de fiecare utilizare.
- Nu utilizați aparatul, dacă accesoriile atașate sunt defecte. Înlocuiți-le imediat.
- Nu utilizați aparatul dacă întrerupătorul pornit/

oprit nu funcționează.

- Utilizați mânerul aparatului pentru a-l apuca sau deplasa.
- Nu utilizați aparatul dacă este înclinat în sus și nu îl întoarceți.
- Nu răsturnați aparatul în timpul utilizării sau dacă este conectat la rețeaua de alimentare.
- Pentru a menține tratamentul antiaderent în stare bună, nu folosiți ustensile metalice sau ascuțite.
- Respectați indicația de nivel MAX. (Fig.1)
- Decuplați aparatul de la priză atunci când nu-l folosiți și înainte de a-l curăța.
- Acest aparat este destinat utilizării în gospodărie, nu profesionale sau industriale.
- Acest aparat trebuie depozitat într-un loc care să nu fie la îndemâna copiilor și/sau a persoanelor cu capacități fizice, senzoriale sau mentale reduse, sau care nu sunt familiarizate cu utilizarea acestuia
- Nu depozitați și nici nu transportați aparatul dacă mai este fierbinte.
- Dacă fierul de călcat este lăsat în carcasa sa la temperatură maximă pentru o perioadă prelungită de tip, aceasta poate duce la decolorare, care nu va afecta funcționarea aparatului.
- Pentru a vă asigura că fierul de călcat funcționează corespunzător, păstrați fața fierului netedă și nu o loviți de obiecte metalice (de exemplu, mese de călcat, nasturi, fermoare...)
- Se recomandă utilizarea apei distilate, mai ales dacă apa din zona dvs. conține orice fel de nisip sau este dură (conține calciu sau magneziu).
- Capacul trebuie să fie închis în mod corespunzător înainte de a porni aparatul.
- Nu lăsați niciodată aparatul conectat și nesupravegheat dacă nu este utilizat. Astfel se economisește energie și se prelungește durata de viață a aparatului.
- Nu puneți niciodată aparatul pe o suprafață în timpul utilizării.
- Nu utilizați aparatul pe vreo porțiune a corpului unei persoane sau unui animal.
- Nu utilizați aparatul în preajma animalelor.
- Nu utilizați aparatul pentru a usca articole textile de nici un tip.
- Setarea comenzii pentru termostat la nivel minim (MIN) nu garantează oprirea completă a fierului de călcat.

#### SERVICE:

- Asigurați-vă că lucrările de service sunt efectuate doar de personal calificat și că sunt utilizate



doar piese de schimb și accesorii originale pentru înlocuirea pieselor/accesoriilor existente.

- Orice utilizare greșită sau nerespectare a instrucțiunilor poate fi periculoasă, anulând și lipsind de efect garanția și responsabilitatea producătorului.

## INSTRUCȚIUNI DE UTILIZARE ÎNAINTE DE UTILIZARE:

- Scoateți pelicula de protecție a aparatului.
- Asigurați-vă că ați înlăturat toate ambalajele produsului.
- Anumite piese ale aparatului au fost lubrificate ușor, prin urmare, aparatul poate emite un volum redus de fum la prima utilizare. După o perioadă scurtă de timp, fumul va dispărea.
- Pregătiți aparatul conform funcției pe care doriți să o folosiți.

### UMPLEREA CU APĂ:

- Este esențial să umpleți recipientul cu apă pentru a putea lucra cu abur.
- Deschideți capacul de pe orificiul de umplere.
- Umpleți recipientul cu respectarea nivelului MAX (Fig. 1)
- Închideți capacul orificiului de umplere.

### UTILIZARE:

- Desfășurați complet cablul înainte de a-l introduce în priză.
- Conectați aparatul la rețeaua electrică.
- Rotiți butonul termostatului în poziția temperaturii dorite.
- Nu utilizați temperaturi mai mari decât cele indicate pe hainele care urmează să fie călcate.
  - Temperatură pentru fibre sintetice (poliester, nailon...).
  - Temperatură pentru mătase, lână. (Temperatură minimă pentru călcarea cu abur)
  - Temperatură pentru bumbac
- Max** Temperatură maximă pentru in.
- Dacă hainele au diverse tipuri de fibre, selectați temperatura pentru fibra care necesită cea mai scăzută valoare. (De exemplu, selectați temperatura de poliester pentru un articol fabricat din 60% poliester și 40% bumbac).
- Așteptați până când lampa pilot (F) se stinge, fapt care arată că aparatul a atins o temperatură adecvată.
- În timpul utilizării, lampa pilot (F) va clipi auto-

mat, indicând astfel că elementele de încălzire funcționează pentru menținerea temperaturii dorite.

### CĂLCARE USCATĂ:

- Aparatul este un dotat cu un regulator pentru fluxul de abur care, dacă este setat la 1, permite călcarea uscată (fără abur).

### CĂLCARE CU ABUR:

- Se poate călca folosind abur atunci când recipientul este umplut cu apă și este selectată temperatura potrivită.

### CONTROLUL JETULUI DE ABUR:

- Aparatul are un buton de control (C) pentru reglarea fluxului de abur.

### PULVERIZARE:

- Pulverizatorul poate fi utilizat atât pentru călcarea cu abur, cât și pentru cea fără abur.
- Apăsati butonul de pulverizare (A) pentru a utiliza această funcție.
- Butonul de pulverizare trebuie apăsat în mod repetat pentru eliberarea primului jet.

### JET DE ABUR:

- Această funcție oferă un volum mai mare de abur, pentru îndepărtarea cutelor.
- Apăsati butonul pentru jet de abur (B). Așteptați câteva secunde până când vaporii penetrează fibrele hainelor înainte de a apăsa butonul din nou. Pentru calitatea optimă a aburului, nu aplicați mai mult de trei jeturi succesive.
- Butonul de pulverizare trebuie apăsat în mod repetat pentru eliberarea primului jet.

### CĂLCAREA VERTICALĂ:

- Se pot călca perdele suspendate, piese de îmbrăcăminte în cuier etc. Pentru aceasta, respectați instrucțiunile:
- Selectați temperatura maximă a fierului de călcat prin rotirea regulatorului de temperatură al acestuia spre dreapta. (Fig. 2)
- Călcați de sus în jos ținând apăsat butonul pentru abur (B). Important: pentru bumbac și in, este recomandat să puneți baza fierului în contact cu materialul. Pentru alte fibre, mai delicate, este recomandat să păstrați baza fierului la câțiva centimetri distanță.

### DUPĂ CE AȚI TERMINAT UTILIZAREA APARATULUI:

- Selectați poziția minimă (MIN) folosind termos-

tatul.

- Deconectați aparatul de la rețea..
- Scoaterea apei din rezervorul de apă
- Curățați aparatul.

## CURĂȚARE

- Decuplați aparatul de la priză și lăsați-l să se răcească înaintea oricărei operații de curățare.
- Curățați aparatul cu un prosop umed impregnat cu câteva picături de detergent și apoi ștergeți-l.
- Nu utilizați solvenți sau produse cu pH acid sau bazic, de exemplu înălbitori sau produse abrazive, pentru curățarea aparatului.
- Nu introduceți niciodată aparatul în apă sau orice alt lichid, nu amplasați aparatul sub robinet.

## Funcția de auto-curățare:

- Este important să utilizați funcția de auto-curățare a aparatului cel puțin o dată pe lună, pentru a îndepărta calcarul și alte depuneri de materiale din interiorul fierului de călcat.
- Umpleți rezervorul de apă la nivelul maxim, după cum este indicat în secțiunea „Umplere cu apă”.
- Poziționați fierul de călcat pe verticală, conectați cablul la priză și selectați temperatura maximă.
- Lăsați aparatul să se încălzească până când lampa pilot indică faptul că temperatura prevăzută a fost atinsă.
- Scoateți aparatul din priză și așezați-l în chiuvetă.
- Apăsati și țineți apăsat butonul de auto-curățare.
- Lăsați apa să curgă prin orificiile pentru abur de la bază, agitând ușor aparatul.
- Eliberați butonul după un minut sau după golirea rezervorului.
- Lăsați fierul de călcat pe poziție verticală până se răcește complet.

## \*TRATAREA DEPUNERILOR DE TARTRU:

- Pentru ca aparatul să funcționeze corect, trebuie menținut fără depunerile de tartru sau magneziu create prin folosirea apei dure.
- Pentru a preveni acest tip de problemă, noi recomandăm utilizarea apei cu conținut scăzut de calcar sau magneziu.
- Soluțiile improvizate nu sunt recomandate pentru detartrajul acestui aparat, de exemplu utilizarea oțetului.

## ANOMALII SI REPARAȚII

- Dacă apar probleme, duceți aparatul la un serviciu de asistență tehnică autorizat. Nu încercați să-l demontați sau să-l reparați fără ajutor, deoarece poate fi periculos.
- În cazul defectării cablului de alimentare, acesta trebuie înlocuit; procedați ca în caz de eroare.

## PENTRU VERSIUNILE UE ALE PRODUSELOR ȘI/SAU ÎN CAZUL ÎN CARE ESTE OBLIGATORIU ÎN ȚARA DVS.:

### ECOLOGIE ȘI RECICLAREA PRODUSULUI

- Materialele din care este format ambalajul acestui produs sunt incluse în sistemul de colectare, clasificare și reciclare. Dacă doriți să le aruncați, vă rugăm să folosiți pubelele publice corespunzătoare fiecărui tip de material.
- Produsul nu conține substanțe în concentrații care ar putea fi considerate dăunătoare pentru mediu.



Acest simbol înseamnă că, în cazul în care doriți să aruncați aparatul la încheierea duratei sale de funcționare, trebuie să-l duceți la un centru de colectare a deșeurilor autorizat, în vederea colectării selective a deșeurilor de echipamente electrice și electronice (WEEE)

Acest aparat respectă Directiva 2014/35/UE privind tensiunile joase, Directiva 2014/30/UE privind compatibilitatea electromagnetică, Directiva 2011/65/UE privind restricțiile de utilizare a anumitor substanțe periculoase în echipamentele electrice și electronice, precum și Directiva 2009/125/CE privind proiectarea ecologică a produselor cu impact energetic.

# Български

## Парна Ютия

Atlantida 3000

### Уважаеми клиенти,

Благодарим Ви, че закупихте електроуред с марката TAURUS.

Технологията, дизайнът и функционалността на същия, както и фактът, че надвишава най-стриктните норми за качество, ще Ви донесат пълно и дълготрайно задоволство от него.

## ОПИСАНИЕ

- A Спрей бутон
- B Бутон за парен удар
- C Контролер за регулиране на парата
- D Бутон за автоматично почистване
- E Индикатор на температурата
- F Светлинен индикатор
- G Отвор за пълнене с вода
- H Спрей бутон
- I Плоча за гладене

Преди да пуснете в действие уреда, прочетете внимателно настоящата брошура и я запазете за по-нататъшни справки. Несъобразяването с настоящите указания може да предизвика произшествие.


## СЪВЕТИ И ПРЕДУПРЕЖДЕНИЯ ЗА БЕЗОПАСНОСТ.

- Уредът трябва да се постави и използва върху равна и стабилна повърхност.
- Когато поставите уреда върху неговата основа, подсигурете се, че повърхността, върху която се поставя основата е стабилна.
- Моля, не оставяйте уреда без надзор, докато е включен в електрозахранващата мрежа.

- Този уред може да бъде използван от хора, неумеещи да боравят с този вид продукти, хора с физически увреждания или деца над 8 години, само и единствено ако са под надзора на някой възрастен човек или ако предварително им е обяснено как трябва да използват уреда по сигурен начин и ако разбират съществуващите рискове.
- Уредът не може да бъде почистван или да му бъде извършвана поддръжка от деца единствено под надзора възрастен човек.
- Съхранявайте уреда и захранващия кабел далеч от достъпа на деца под 8 години.
- Този уред не е играчка. Децата следва да се намират под надзор, така че да не играят с апарата.
- Не използвайте уреда ако е паднал, ако има видими повреди или теч.
- Температурата на достъпните повърхности може да бъде висока, когато уредът работи.
- В случаите на повреден захранващ кабел, същият следва да се замени. При такъв случай, моля отнесете уреда в оторизиран сервиз за техническо обслужване. С цел

избягване на произшествия, моля не поправяйте или разглобявайте уреда.

- Този уред е предназначен единствено за битови нужди, а не за професионална или промишлена употреба.

-  Този символ означава, че повърхността може да се загрее по време на използването на уреда.

- С цел избягване нежелани ефекти в електрическата мрежа препоръчваме уредът да бъде подключен към максимален импеданс 0.27  $\Omega$ . Ако имате някакви въпроси, моля обърнете се към електрокомпанията.

- Изключете уреда от ел. мрежата преди да напълните резервоара с вода.

- Преди включване на уреда към мрежата, уверете се, че посоченият на табелката волтаж с характеристиките съвпада с волтажа на мрежата.

- Включете уреда в заземен източник на електрически ток, който да може да издържа 16 ампера.

- Щепселът на уреда следва да съвпада по вид с електрическия контакт. В никакъв случай не променяйте вида на щепсела. Не използвайте адаптори за щепсела.

- Не използвайте и не съхранявайте уреда на открито.

- Не излагайте уреда на дъжд и влага. Водата, проникнала в уреда повишава риска от електрически удар.

- Не упражнявайте сила върху електрическия кабел. В никакъв случай не използвайте електрическия кабел за повдигане, пренасяне или изключване на апарата.

- Не навивайте електрическия кабел около уреда.

- Не позволявайте електрическият кабел да бъде притиснат или да се прегъне.

- Не допускайте електрическия кабел да се допира до горещите повърхности на уреда.

- Проверявайте състоянието на хранящия кабел. Ако кабелът е повреден или навит около апарата, това повишава опасността от

електрически удар.

- Не пипайте щепсела за включване в мрежата с мокри ръце.

- Не използвайте уреда при повреден кабел или щепсел.

- Ако някоя външна част на уреда се счупи, незабавно го изключете от хранящата мрежа, за да предотвратите опасността от електроудар.

- Не пипайте загретите части на уреда това може да предизвика изгаряния.

## УПОТРЕБА И ПОДДРЪЖКА :

- Преди употреба развийте напълно хранящия кабел на уреда.

- Моля, не използвайте уреда в случай, че приставките или консумативите към него имат дефекти. Незабавно ги заменете.

- Моля не използвайте уреда, ако някои от командите за включване и изключване не работи.

- За да хванете или пренесете уреда, моля използвайте дръжките.

- Не използвайте уреда наклонен, нито обърнат.

- Не обръщайте уреда, докато работи или е включен в електрическата мрежа.

- За да може предотвратяващият залепване слой да се съхрани в добро състояние, моля не използвайте метални или остри прибори.

- Не надвишавайте максималното ниво MAX. (Fig.1)

- Изключете уреда, когато не го използвате или когато се готвите да го почистите.

- Този уред е предназначен единствено за битови нужди, а не за професионална или промишлена употреба.

- Съхранявайте уреда далеч от досега на деца и/или хора с намалени физически, сензорни или умствени възможности, или такива без опит и познания за боравене с него.

- Не съхранявайте уреда, ако е все още топъл.

- Ако оставяте продължително време ютията на максимална температура в нейното място за съхранение, цвета на мястото може да се промени. Това не въздейства върху правилното функциониране на уреда.

- За правилно използване, поддържайте плочата за гладене добре полирана, не я поставяйте върху метални предмети (като например върху масата за гладене, копчета, ципове...).

- Препоръчва се използването на дестилирана вода, особено ако водата с която разполагате не е чиста или е „твърда“ (съдържаща калций или магнезий).
- Затворете капака на отвора за пълнене на вода.

- Преди да пуснете уреда в действие, проверете дали капакът е добре затворен.
- Никога не оставяйте включения уред без наблюдение. По този начин ще спестите енергия и ще удължите живота на ел. уреда.
- Не оставяйте уреда върху каквато и да е повърхност, докато все още работи.
- Не използвайте уреда върху каквато и да е част от тялото на човек или животно.
- Не използвайте уреда за подстригване на домашни любимци или животни.
- Не използвайте уреда за подсушаване на каквото и да е вид дрехи.
- Преместването на регулатора на термостата в минимално положение (MIN) не означава, че уредът е изключен.

## СЕРВИЗ:

- Уверете се, че поддръжката на уреда се осъществява от специализирано лице и винаги използвайте оригинални консумативи и резервни части.
- Неправилното използване на уреда или неспазването на инструкциите за работа е опасно, анулира гаранцията и освобождава производителя от отговорност.

## НАЧИН НА УПОТРЕБА

### Забележки преди употреба:

- Махнете защитният найлон от уреда.
- Уверете се, че сте отстранили напълно всякакъв вид опаковка на уреда.
- Някои части на уреда са леко смазани и затова е възможно уредът слабо да дими когато се включи за пръв път. Скоро след това димът ще изчезне.
- Подгответе уреда в зависимост от функцията, която желаете да използвате:

### Пълнене с вода:

- Задължително трябва да напълните с вода резервоара за да можете да използвате парата.
- Отворете капака на отвора за пълнене на вода.
- Напълнете резервоара без да превишавате максималното ниво MAX (Fig. 1).

## Употреба:

- Преди употреба развийте напълно захранващия кабел на уреда.
- Включете уреда в електрическата мрежа.
- Завъртете регулатора на температура докато достигнете позицията която отговаря на желаната температура.
- Не използвайте температури по-високи от посочените върху етикета на дрехата/ дрехите за гладене.

- Температура за синтетични тъкани (Полиестер, Найлон и т.н.).

- Температура за коприна, вълна. (Минимална температура за парно гладене)

- Температура за памук.

**Max** температура за лен.

- Ако състава на плата съдържа различни видове тъкани, трябва да се избере температурата която отговаря на тъканта, нуждаеща се от най-ниска температура. (Например за плат който съдържа 60% полиестер и 40% памук, трябва да се избере температурата която отговаря на полиестера).
- Изчакайте светлинният индикатор (F) да угасне, което ще означава, че уреда е достигнал подходящата температура.
- По време на употребата на уреда, светлинния индикатор (F) ще се включва и изключва автоматично, показвайки по този начин, че затоплящите елементи за поддържане на желаната температура са в работен режим.

## Сухо гладене:

- Уредът разполага с регулатор на паропотока. При поставянето му на точка 1 се извършва гладене на сухо (т.е. без пара).

## Парно гладене:

- Парното гладене е възможно при наличие на вода в резервоара и съответна температура.

## Управление на паропотока:

- Уреда разполага с устройството (C), с което се регулира парната струя.

## **Спрей:**

- Спреят може да се използва както при сухо, така и при парно гладене.
- За да използвате тази функция, натиснете спрей бутона (А).
- За да използвате за първи път тази функция е необходимо неколкочкратното натискане на бутона.

## **Парен удар:**

- Тази функция подава допълнителна пара за премахването на трудните за гладене гънки.
- Натиснете бутона за паров удар ( В ). Преди да натиснете отново бутона, моля изчакайте няколко секунди за да може парата да проникне в тъканта на дрехите. За да получите максимално качество на парата, моля всеки път да не използвате повече от три последователни натискания.
- При използване на тази функция за първи път, необходимо е бутонът да бъде натиснат неколкочкратно.

## **Вертикално гладене:**

- С помощта на тази функция можете да гладите окачени пердета, дрехи на закачалка и т.н. За целта постъпете по следния начин:
- Изберете максималната температура на ютията, завъртайки устройството за управление на температурата в посока на часовниковата стрелка. (Fig. 2)
- Прекарайте ютията отгоре до долу, натискайки управлението за парата ( В ).  
**ВАЖНО!** : За гладене на памук и лен се препоръчва плочата на ютията да се намира в допир с тъканта. За други, по-деликатни тъкани препоръчваме да държите ютията на няколко сантиметра отстояние.

## **След приключване работата с уреда, направете следното:**

- Поставете регулатора на температура на минимум (MIN).
- Изключете уреда от електрическата мрежа.
- Източете водата от резервоара.
- Почистете уреда.

## **ПОЧИСТВАНЕ**

- Изключете уреда от захранващата мрежа и го оставете да изстине, преди да пристъпите към почистването му.

- Почистете уреда с влажна кърпа, напоена с няколко капки миещ препарат и после го подсушете.
- За почистването му не използвайте разтворители и препарати с киселинен или основен рН фактор, като белина и абразивни продукти.
- Не потапяйте уреда във вода или друга течност, нито го поставяйте под крана на чешмата.

## **Функция за автоматично почистване:**

- Важно е да се използва функцията за автоматично почистване поне веднъж месечно за да премахнете остатъците от вар и други минерали акумулирани във вътрешността на уреда.
- Напълнете резервоара до максималното му ниво, както е означено в частта за "пълнене на вода".
- Поставете ютията в отвесно положение, включете я към мрежата и изберете максимална температура.
- Оставете уреда да се загрее, докато светлинният индикатор не сигнализира, че е достигната избраната температура.
- Изключете уреда и го поставете в мивката.
- Натиснете бутона за автоматично почистване и го задръжте в това положение.
- Позволете на водата да излезе през парните отвори на плочата за гладене, докато уреда леко се движи.
- Пуснете бутона за автоматично почистване след една минута или когато резервоара се изпразни.
- Оставете ютията във вертикално положение докато изстине.

## **\*ОБРАБОТКА НА КОТЛЕНИЯ КАМЪК:**

- Уредът работи изправно при условие, че е почистен от котлен камък или магнезий, отложени се в него при използване на силно варовита вода.
- За да предотвратите този проблем, Ви препоръчваме да използвате вода с ниско съдържание на варовик или магнезий.
- Не се препоръчват домашни разтвори, така както използването на оцет при обработката за премахването на калция от уреда.

## НЕИЗПРАВНОСТИ И РЕМОНТ

- В случай на неизправност отнесете уреда в упълномощен сервиз за техническо обслужване. Моля не се опитвайте да разглобявате уреда или да го поправяте това е опасно.

Ако захранващият кабел е повреден, той следва да се подмени. Направете същото както при неизправност.

## ЗА РАЗНОВИДНОСТИТЕ ЕU НА ТОВА ИЗДЕЛИЕ И/ИЛИ В СЛУЧАЯ, ПРИЛОЖИМ ЗА ВАШАТА СТРАНА:

### ОПАЗВАНЕ НА ОКОЛНАТА СРЕДА И РЕЦИКЛИРАНЕ НА ИЗДЕЛИЕТО.

- Материалите, от които е изработен този уред са предвидени в системата за събиране, класификация и рециклиране на същите. Ако желаете да се освободите от тях, използвайте обществените контейнери, пригодени за всеки отделен вид материал.
- В продукта няма концентрации на вещества, които могат да се смятат вредни за околната среда.



Този символ означава, че ако желаете да се освободите от уреда, след като експлоатационният му живот е изтекъл, трябва да го предадете по подходящ начин на фирма за преработка на отпадъци, оторизирана за разделно събиране на относно отпадъци от електрическо и електронно оборудване (ОЕЕО).

Настоящият уред изпълнява Директива 2014/35/UE за ниски напрежения, Директива 2014/30/UE за електромагнетично съответствие и с Директива 2011/65/EU за ограниченията при употреба на някои определени опасни вещества в електрически и електронни апарати и с Директива 2009/125/СЕ за изискванията за екологичен дизайн, приложими към изделия, свързани с енергия.

- املأ الخزان إلى مستواه الأقصى، كما هو مبين في الفقرة "تعبئة الماء".
- ضع المكواة في وضع رأسي، وأوصلها بالتيار ثم حدد درجة الحرارة الفصوى.
- اترك الجهاز يسخن حتى يشير المؤشر إلى أنه قد وصل إلى درجة الحرارة المطلوبة
- افصل قابس الجهاز ثم ضعه في حوض المغسلة.

- اضغط على زر التنظيف الذاتي، واستمر بالضغط عليه.
- اترك الماء يخرج من خلال منافذ البخار في القاعدة، في أثناء هز الجهاز قليلاً.
- ارفع يدك عن زر التنظيف الذاتي بعد دقيقة واحدة أو عندما يفرغ الخزان.
- اترك المكواة في وضع رأسي حتى تبرد.

#### \*معالجة القشور الكلسية:

- لأجل تشغيل مثالي للجهاز، فإنه يجب أن يكون خالياً من قشور الكلس أو المغنيسيوم، والتي تنشأ عن استعمال مياه عالية العسر.
- لتجنب هذا النوع من المشاكل ينصح باستعمال مياه منخفضة المعادن الكلسية أو المغنيسيوم.
- لا ينصح بمحايل محلية الصنع، مثل استعمال الخل، في معالجة إزالة الترسبات من الجهاز.
- أمور غير عادية والتصليح
- في حال العطل احمل الجهاز إلى مركز خدمة صيانة تقنية معتمد. لا تحاول فكه أو إصلاحه لأنه قد يكون فيه خطر.
- في حال تلف توصيل التيار، يجب استبداله والمباشرة كما هو في حال العطل.

#### إصدارات الاتحاد الأوروبي من المنتج وأو في حال يطبق في بلدك:

- البيئة وإعادة تدوير المنتج
- يتم دمج المواد التي تشكل تعبئة هذا الجهاز في نظام جمع وفرز وإعادة تدوير لها. إذا كنت ترغب في التخلص منها، يمكنك استخدام الحاويات العامة المناسبة لكل نوع من أنواع المواد.
- يخلو هذا المنتج من تركيزات المواد التي يمكن أن تعتبر ضارة بالبيئة.

يعني هذا الرمز أنه إذا كنت ترغب بالتخلص من المنتج، بعد انتهاء عمره، فيجب إيداعه عن طريق الوسائل المناسبة بيد وكيل نفايات معتمد للجمع الانتقائي من نفايات الأجهزة الكهربائية والإلكترونية (WEEE).



يستوفي هذا الجهاز توجيه UE/03/4102 للجهد المنخفض، وتوجيه UE/02/4102 للتوافق الكهرومغناطيسي وتوجيه UE/06/1102 حول قيود استخدام مواد خطيرة معينة في الأجهزة الكهربائية والإلكترونية وتوجيه CE/021/9002 حول متطلبات التصميم البيئي المطبق على المنتجات ذات الصلة بالطاقة.



## الاستعمال:

- انشر السلك بالكامل قبل توصيل القابس.
- أوصل قابس الجهاز بالتيار الكهربائي.
- أدر أداة التحكم بتنظيم الحرارة حتى وضعها في الوضع المناسب لدرجة الحرارة المطلوبة.
- لا تستعمل درجات حرارة أعلى من تلك المحددة في قطعة/قطع الملابس المراد التعامل معها.
- ● درجة حرارة للأنسجة الاصطناعية (بوليستر، نايلون...).
- ●● درجة حرارة للحرير والصفوف. (درجة الحرارة الأدنى للكوي بالبخار)
- ●●● درجة حرارة للقطن.
- xam درجة حرارة للكتان.

- إذا كان تركيب النسيج يحتوي على أنواع مختلفة من الأنسجة، فيجب تحديد درجة الحرارة المناسبة للأنسجة التي تتطلب درجة حرارة منخفضة أكثر. (على سبيل المثال بالنسبة لنسيج يحتوي على ٦٠٪ من البوليستر و ٤٠٪ من القطن، فيجب تحديد درجة الحرارة المناسبة للبوليستر).

- انتظر إلى أن يتفصل المؤشر الضوئي (F) ، وهذا يشير إلى أن الجهاز قد وصل إلى درجة الحرارة المناسبة.

- أثناء استعمال الجهاز سوف يتصل ويتفصل المؤشر الضوئي (F) بشكل تلقائي، ويشير بهذا الوضع تشغيل عناصر التسخين للحفاظ على درجة الحرارة المطلوبة.

## الكوي الجاف:

- يحتوي الجهاز على منظم تدفق البخار الموجود في النقطة ١، حيث يتيح الكوي الجاف (بدون بخار).

## الكوي بالبخار:

- يمكن الكوي بالبخار طالما الخزان مزود بالماء ودرجة الحرارة التي تم تحديدها تكون مناسبة.

## التحكم بتدفق البخار:

- الجهاز مجهز بجهاز التحكم (C) الذي يسمح بتنظيم تدفق البخار.

## الرشاش:

- يمكن استعمال الرشاش في الكوي الجاف والكوي بالبخار.
- اضغط على زر الرشاش (A) لتنفيذ هذه العملية.
- يتطلب خفقات متكررة لبدء هذه المهمة للمرة الأولى.

## خفقة بخار:

- توفر هذه الوظيفة بخار إضافي لإزالة التجاعيد المستعصية.
- اضغط الزر خفقة بخار ( B ). انتظر بضع ثوانٍ إلى أن يتغلغل البخار في أنسجة الملابس قبل العودة للضغط من جديد. للحصول على جودة مثالية من البخار لا تضع أكثر من ثلاث خفقات متتالية في كل مرة.
- يتطلب خفقات متكررة لبدء هذه المهمة للمرة الأولى.

## الكوي العمودي:

- يمكن كوي ستائر وقطع ملابس في شماغاتها الخاصة بها وما إلى ذلك. وللقيام بذلك باشر على النحو التالي:
- حدد درجة الحرارة القصوى في المكواة، من خلال تدوير منظم درجة حرارة المكواة باتجاه عقارب الساعة. (Fig.٢)
- مرر المكواة من الأعلى إلى الأسفل عن طريق الضغط على أداة التحكم بالبخار (B). هام: بالنسبة للقطن والكتان ينصح وضع قاعدة المكواة مع ملامسة النسيج. بالنسبة لغيرها من الأنسجة الرقيقة، ينصح أن تكون قاعدة المكواة على مسافة بضع سنتيمترات.

## بعد الانتهاء من استعمال الجهاز:

- اختر وضع الحد الأدنى (MIN) بواسطة مفتاح التحكم بدرجة الحرارة.
- افصل قابس الجهاز من التيار الكهربائي.
- قم بإزالة ماء الخزان.
- نظف الجهاز.

## التنظيف

- افصل قابس الجهاز من التيار الكهربائي واتركه يبرد قبل البدء بأي عملية تنظيف.
- قم بتنظيف الجهاز بقطعة قماش مبللة ومشرية بضع قطرات من منظف ثم جففه.
- لا تستخدم مواد مذيبة ولا منتجات بعصر رقم هيدروجيني حامضي أو أساسي مثل القاصر ولا منتجات كاشطة لتنظيف الجهاز.
- لا تغطس الجهاز في ماء أو سائل آخر ولا حتى وضعه تحت الحنفية.

## وظيفة التنظيف الذاتي:

- من المهم عمل وظيفة التنظيف الذاتي مرة واحدة على الأقل في الشهر لإزالة الرواسب الكلس والمعادن الأخرى المتراكمة في داخل الجهاز.

- لمنع الحوادث في الشبكة الكهربائية يوصى بتوصيل الجهاز معاوقة قصوى تبلغ ٧٢,٠ أوميغا. لأي استفسار، قم باستشارة شركة الكهرباء الخاصة بك.
- يجب أن يتطابق قابس الجهاز مع القاعدة الكهربائية لمأخذ التيار. لا تقم أبداً بتعديل القابس. لا تستعمل محولات قابس.
- لا تستخدم ولا تحفظ الجهاز في الهواء الطلق.
- لا تعرض الجهاز تحت المطر أو ظروف الرطوبة. المياه التي تدخل في الجهاز ستزيد من خطر حدوث صدمة كهربائية.
- لا تستعمل القوة مع سلك التوصيل الكهربائي. لا تستعمل أبداً السلك الكهربائي لرفع أو حمل أو فصل قابس الجهاز.
- لا تلف سلك التوصيل الكهربائي حول الجهاز.
- لا تترك سلك التوصيل الكهربائي يظل عالقاً أو منثنياً.
- لا تترك سلك التوصيل الكهربائي يعلّق بالطاوله أو يلامس الأسطح الساخنة من الجهاز.
- تحقق من حالة سلك التوصيل الكهربائي. تزيد الأسلاك التالفة أو المتشابكة من خطر حدوث صدمة كهربائية.
- لا تلمس قابس التوصيل وديك مبللتين.
- لا تستخدم الجهاز والسلك الكهربائي أو القابس تالفين.
- إذا تمزق أي من مغلفات الجهاز، فقم على الفور بفصل الجهاز من التيار الكهربائي لتفادي احتمال حدوث صدمة كهربائية.
- لا تلمس الأجزاء الساخنة من الجهاز، لأنها قد تسبب حروقاً.

#### الاستخدام والعناية:

- قبل كل استعمال، انشر بالكامل سلك التيار الكهربائي للجهاز.
- لا تستخدم الجهاز إذا كانت الأدوات الملحقة أو القابلة للاستهلاك معيوبة، باشر باستبدالها على الفور.
- لا تستعمل الجهاز إذا كانت أداة التشغيل/الإيقاف لا تعمل.
- استعمل المقبض/المقابض لأخذ أو حمل الجهاز.
- لا تستخدم الجهاز مائلاً، ولا تقلبه.
- لا تقلب الجهاز أثناء ما يكون قيد الاستعمال أو موصولاً بالتيار الكهربائي.
- للحفاظ على الطلاء المانع للاتصاق في حالة جيدة، لا تستخدم الجهاز على أدوات معدنية أو حادة.

#### قم بمراعاة علامة المستوى XAM. (Fig.1):

- أفضل قابس الجهاز من التيار الكهربائي عند عدم استعماله وقبل القيام بأي عملية تنظيف.
- تم إعداد هذا الجهاز للاستعمال المنزلي فقط، وليس للاستعمال المهني أو الصناعي.
- احفظ هذا الجهاز بعيداً عن متناول الأطفال و/أو الأشخاص من ذوي القدرات البدنية أو الحسية أو العقلية المنخفضة أو نقص الخبرة والمعرفة.
- لا تقم بحفظ الجهاز أو نقله إذا كان لا يزال ساخناً.
- قد يؤدي البقاء الطويل بأقصى درجة حرارة المكواة في مكانه إلى تغيرات في لون المكواة، والتي لن تؤثر على الأداء الجيد للجهاز.
- لتشغيل السليم، حافظ على القاعدة ملساء جيداً، ولا تضعها على أجسام معدنية (على سبيل المثال على طاولة الكوي، الأزرار، السحابت...)
- من المستحسن استعمال ماء مقطر، وخاصة إذا كان الماء المتوفر لديك يحتوي على نوع من الطين أو من النوع "العسر" (الذي يحتوي على كالسيوم أو مغنيسيوم).
- تأكد من أن الغطاء مغلق تماماً قبل تشغيل الجهاز.
- لا تترك الجهاز أبداً موصولاً وبدون مراقبة، بالإضافة إلى ذلك ستقوم بتوفير الطاقة وإطالة عمر الجهاز.
- لا تترك الجهاز يشتغل موصولاً على سطح ما.
- لا تستخدم الجهاز على أي جزء من جسم شخص أو حيوان.
- لا تستعمل الجهاز على الحيوانات الأليفة أو الحيوانات.
- لا تستعمل الجهاز لتجفيف قطع المنسوجات من أي نوع.
- إن وضع أداة التحكم بتنظيم الحرارة في وضع الحد الأدنى (MIN)، لا يضمن الفصل الدائم للجهاز.

#### الخدمة:

- تأكد من أن يتم تنفيذ خدمة صيانة الجهاز من قبل العاملين المؤهلين، وفي حال تحديد المواد القابلة للاستهلاك/قطع الغيار، أن تكون أصلية.
- إن كل استخدام غير مناسب، أو مخالفة لإرشادات الاستعمال، قد يترتب عليه مخاطر، وهذا يلغي الضمان ومسؤولية الشركة المصنعة.

## طريقة الاستعمال

### ملاحظات أولية للاستعمال:

- قم بإزالة الطبقة الرقيقة الواقية للجهاز.
- تأكد من أنك قد أزلت كافة مواد تعبئة وتخفيف المنتج.
- لقد تم تزييت بعض أجزاء الجهاز قليلاً، لذلك عند تشغيل الجهاز لأول مرة قد ينبعث دخان خفيف. بعد وقت قصير سيتوقف هذا الدخان.
- قم بإعداد الجهاز وفقاً للوظيفة المطلوب القيام بها:

#### تعبئة الماء:

- من الضروري ملء الخزان بالماء للتمكن من القيام بالعمليات مع البخار.
- افتح غطاء فوهة تعبئة الماء.
- املاً الخزان مع مراعاة المستوى (Fig.1)
- أغلق غطاء فوهة تعبئة الماء.

عزيري الزبون:

- نشكر قرارك شراء منتج من منتجات العلامة التجارية تاوروس.
- وسوف تجلب لك التكنولوجيا والتصميم والأداء إلى جانب واقع تجاوز أعلى معايير الجودة الرضا التام لفترة طويلة من الزمن.

## الوصف

- A زر رشاش
- B زر خففة بخار
- C التحكم بتدفق البخار
- D زر التنظيف التلقائي
- E منظم درجة الحرارة
- F مؤشر ضوئي
- G فوهة تعبئة الماء
- H فوهة رشاش
- I قاعدة

اقرأ بعناية كُراس الإرشادات هذا قبل بدء تشغيل الجهاز واحتفظ به للرجوع إليه في المستقبل. إن عدم التقيد والامتثال لهذه الإرشادات قد يترتب عليه كنتيجة لذلك وقوع حادث.

## صائح وتحذيرات السلامة

- يجب استخدام ووضع الجهاز على سطح مستو وثابت.
- عند وضع الجهاز على قاعدته، تأكد من أن السطح الذي يوضع عليه ثابت.
- لا تترك الجهاز بدون رقابة أثناء ما يكون موصولاً بشبكة التغذية الكهربائية.
- يمكن أن يستخدم هذا الجهاز الأطفال ممن هم بعمر ٨ سنوات وأكبر من ذلك والأشخاص من ذوي القدرات البدنية أو الحسية أو العقلية المنخفضة أو اندعام الخبرة والمعرفة، إذا ما قدم لهم الإشراف أو التدريب المناسبين فيما يتعلق باستعمال الجهاز بطريقة آمنة ويستوعبوا المخاطر المترتبة عليه.
- لا يجب على الأطفال القيام بالتنظيف والصيانة التي يجب أن يقوم بها المستخدم ومن دون إشراف.
- حافظ على الجهاز وتوصيله بالتيار الكهربائي بعيداً عن متناول الأطفال الذين تقل أعمارهم عن ٨ سنوات.
- إن هذا الجهاز ليس لعبة. يجب أن يكون الأطفال تحت المراقبة للتأكد بأنهم لا يلعبون بالجهاز.
- لا تستخدم الجهاز إذا سقط أو إذا كانت هناك علامات واضحة من الضرر أو إذا كان هناك تسرب.
- قد تكون درجة حرارة الأسطح التي يمكن الوصول إليها مرتفعة عندما يكون الجهاز قيد التشغيل.
- في حال تلف توصيل التيار الكهربائي، فإنه يجب استبداله وحمل الجهاز إلى مركز خدمة صيانة تقنية معتمد. ومن أجل تفادي المخاطر، لا تحاول فكه أو إصلاحه بنفسك.
- افصل قابس الجهاز من التيار الكهربائي قبل ملء خزان الماء.
- قبل توصيل الجهاز بالتيار الكهربائي، تحقق من أن الجهد المبين على لوحة المواصفات مطابقاً لجهد التيار الكهربائي.
- أوصل الجهاز إلى قاعدة مأخذ تيار مزودة بمأخذ أرضي وأن تتحمل ٦١ أمبير.
- تم إعداد هذا الجهاز للاستعمال المنزلي فقط، وليس للاستعمال المهني أو الصناعي.
- يشير هذا الرمز إلى أن السطح قد يسخن أثناء الاستعمال.



## Español

### **GARANTÍA Y ASISTENCIA TÉCNICA**

Este producto goza del reconocimiento y protección de la garantía legal de conformidad con la legislación vigente. Para hacer valer sus derechos o intereses debe acudir a cualquiera de nuestros servicios de asistencia técnica oficiales.

Podrá encontrar el más cercano accediendo al siguiente enlace web: <http://taurus-home.com/>

También puede solicitar información relacionada poniéndose en contacto con nosotros por el teléfono que aparece al final de este manual.

Puede descargar este manual de instrucciones y sus actualizaciones en <http://taurus-home.com>

## Català

### **GARANTIA I ASSISTÈNCIA TÈCNICA**

Aquest producte gaudeix del reconeixement i protecció de la garantia legal de conformitat amb la legislació vigent. Per fer valer els seus drets o interessos ha d'acudir a qualsevol dels nostres serveis d'assistència tècnica oficials.

Podrà trobar el més proper accedint al següent enllaç web: <http://taurus-home.com/>

També pot demanar informació relacionada posant-se en contacte amb nosaltres al telèfon que apareix al final d'aquest manual.

Podeu descarregar aquest manual d'instruccions i les seves actualitzacions a <http://taurus-home.com>

## English

### **WARRANTY AND TECHNICAL ASSISTANCE**

This product enjoys the recognition and protection of the legal guarantee in accordance with current legislation. To enforce your rights or interests you must go to any of our official technical assistance services.

You can find the closest one by accessing the following web link: <http://taurus-home.com/>

You can also request related information by contacting us.

You can download this instruction manual and its updates at <http://taurus-home.com/>

## Français

### **GARANTIE ET ASSISTANCE TECHNIQUE**

Ce produit est reconnu et protégé par la garantie établie conformément à la législation en vigueur. Pour faire valoir vos droits ou intérêts, vous devrez vous adresser à l'un de nos services d'assistance technique agréés.

Pour savoir lequel est le plus proche, vous pouvez accéder au lien suivant : <http://taurus-home.com/>

Vous pouvez aussi nous contacter pour toute information.

Vous pouvez télécharger ce manuel d'instructions et ses mises à jour sur <http://taurus-home.com/>

## Deutsch

### **GARANTIE UND TECHNISCHER SERVICE**

Dieses Produkt ist von der gesetzlichen Garantie gemäß der geltenden Gesetzgebung geschützt. Um Ihre Rechte und Interessen geltend zu machen, müssen Sie eines unserer offiziellen Servicezentren aufsuchen.

Über folgenden Link finden Sie ein Servicezentrum in Ihrer Nähe: <http://taurus-home.com/>

Sie können auch Informationen anfordern, indem Sie sich mit uns in Verbindung setzen.

Sie können dieses Benutzerhandbuch und seine Aktualisierungen unter <http://taurus-home.com/>

## Italiano

### **GARAZIA E ASSISTENZA TECNICA**

Questo prodotto possiede il riconoscimento e la protezione della garanzia legale di conformità con la legislazione vigente. Per far valere i suoi diritti o interessi, dovrà rivolgersi a uno qualsiasi dei nostri servizi ufficiali di assistenza tecnica.

Può trovare il più vicino cliccando sul seguente link: <http://taurus-home.com/>

Inoltre, può richiedere informazioni mettendosi in contatto con noi.

Può scaricare questo manuale di istruzioni e i suoi aggiornamenti da <http://taurus-home.com/>

## Português

### GARANTIA E ASSISTÊNCIA TÉCNICA

Este produto goza do reconhecimento e proteção da garantia legal em conformidade com a legislação em vigor. Para fazer valer os seus direitos ou interesses, deve recorrer sempre aos nossos serviços oficiais de assistência técnica.

Poderá encontrar o mais próximo de si através do seguinte website: <http://taurus-home.com/>  
Também pode solicitar informações relacionadas, pondo-se em contacto conosco.

Pode fazer o download deste manual de instruções e suas atualizações em <http://taurus-home.com/>

## Nederlands

### GARANTIE EN TECHNISCHE ONDERSTEUNING

Dit product valt onder de legale garantievoorzieningen zoals bepaald in de actuele wetgeving. Om een beroep te doen op uw rechten of aanspraken kunt u contact opnemen met onze officiële technische service.

U kunt de dichtstbijzijnde technische service vinden op de website: <http://taurus-home.com/>

Voor verdere informatie kunt u ook contact met ons opnemen.

U kunt deze gebruiksaanwijzing en eventuele actualiseringen ervan downloaden via <http://taurus-home.com/>

## Polski

### GWARANCJA I SERWIS TECHNICZNY

Ten produkt jest uznawany i chroniony prawną gwarancją zgodnie z obowiązującymi przepisami. W celu wyegzekwowania swoich praw lub interesów, należy udać się do dowolnego z naszych oficjalnych usług pomocy technicznej.

Najbliższy punkt można znaleźć, korzystając z poniższego linku: <http://taurus-home.com/>

Można również poprosić o informacje, kontaktując się z nami.

Można też pobrać niniejszą instrukcję obsługi i jej aktualizacje na <http://taurus-home.com/>

## Ελληνικά

### ΕΓΓΥΗΣΗ ΚΑΙ ΤΕΧΝΙΚΗ ΥΠΟΣΤΗΡΙΞΗ

Το παρόν προϊόν αναγνωρίζεται και προστατεύεται από τη νόμιμη εγγύηση συμμόρφωσης προς την ισχύουσα νομοθεσία. Για να διεκδικήσετε τα δικαιώματά ή συμφέροντά σας πρέπει να απευθυνθείτε σε οποιοδήποτε από τα επίσημα γραφεία μας τεχνικής υποστήριξης.

Για να βρείτε το πιο κοντινό σε εσάς, ανατρέξτε στην ιστοσελίδα: <http://taurus-home.com/>

Μπορείτε επίσης να ζητήσετε πληροφορίες, επικοινωνώντας μαζί μας.

Μπορείτε να «κατεβάσετε» από το διαδίκτυο το παρόν εγχειρίδιο οδηγιών και τις σχετικές ενημερώσεις του στο <http://taurus-home.com/>

## Русский

### ГАРАНТИЯ И ТЕХНИЧЕСКАЯ ПОДДЕРЖКА

Этот продукт защищен юридической гарантией в соответствии с действующим законодательством. Чтобы обеспечить соблюдение ваших прав или интересов, вы должны обратиться в любую из наших официальных служб по технической поддержке клиентов.

Вы можете найти ближайшие из центров, пройдя по следующей веб-ссылке: <http://taurus-home.com/>

Вы также можете запросить соответствующую информацию, связавшись с нами (см. последнюю страницу руководства).

Вы можете скачать это руководство и обновления к нему по адресу <http://taurus-home.com/>

## Română

### GARANȚIE ȘI ASISTENȚĂ TEHNICĂ

Acest produs beneficiază de recunoașterea și protecția garanției legale în conformitate cu legislația în vigoare. Pentru a vă exercita drepturile sau interesele, trebuie să vă adresați unuia dintre serviciile noastre oficiale de asistență tehnică.

Puteți găsi cel mai apropiat serviciu de asistență tehnică accesând următorul link web: <http://taurus-home.com/>

De asemenea, puteți solicita informații conexe, contactând-ne (consultați ultima pagină a manualului).

Puteți descărca acest manual de instrucțiuni și actualizările sale la <http://taurus-home.com/>

## Български ГАРАНЦИЯ И ТЕХНИЧЕСКА ПОМОЩ

Настоящият продукт има законна гаранция, в съответствие с действащото законодателство. За да упражните правата си на потребител следва да се насочите към някой от нашите оторизирани сервиси.

Най-близкия до Вас сервиз можете да откриете на следния линк: <http://taurus-home.com/>

Също така, можете да потърсите информация, свързвайки се с нас (вижте на последната страница на наръчника).

Наръчника с указания и неговите осъвременявания можете да свалите на следния <http://taurus-home.com/>

## العربية

### الضمان والمساعدة التقنية

يحظى هذا المنتج بالاعتراف والحماية من الضمان القانوني وفقاً للتشريعات النافذة. لطلب حقوقك أو مصالحك يجب عليك مراجعة أي

مركز من مراكزنا لخدمات المساعدة التقنية الرسمية.

يمكنك العثور على الأقرب عن طريق الدخول إلى رابط

الموقع التالي:

<http://taurus-home.com> (حسب العلامة التجارية)

كما يمكنك طلب المعلومات ذات الصلة عن طريق الاتصال بنا عبر الهاتف.

ويمكنك تحميل دليل التعليمات هذا وتحديثاته على الموقع

<http://taurus-home.com>

COUNTRY	ADDRESS	PHONE
Algeria	Zone d'Activite, N° 62, Constantine	213770777756
Argentina	Av. del Libertador 1298,(B1638BEY), Vicente López (Pcia. Buenos Aires)	541153685223
Belgium	Mariëndonkstraat 5, 5154 EG, Elshout	31620401500
Benin	359 Av. Steinmetz, 1930, Cotonou	0299-21313798
Bulgaria	265,Okolovrasten Pat, Mladost 4, 1766, Sofia	35929211120 / 35929211193
Burkina Faso	Avenue Bassawarga, 01 BP915, Ouagadougou	226 25301038
Congo (Republic of)	98 Blvd General Charles de Gaulle, Pointe Noire	242066776656
Cyprus	20, Bethlehem Str. / P.O.Box 20430, 2033, Strovolos	35722711300
Czech Republic	Milady Horakove 357/4, 568 02, Svitavy	420 461 540 130
Democratic Republic of the Congo	AV. Pont Canale N° 3440, Kinshasa	00243-991223232
Equatorial Guinea	SN Av Patricio Lumumba y C/ Jesus B, Bata	00240 333 082958 / 00240 333 082453
Equatorial Guinea	Calle de las Naciones Unidas, PO box 762, Malabo	240333082958 / 240333082453
España	Avda Barcelona, S/N, 25790 Oliana (Lleida) atencioncliente@taurus.es	902 118 050
Ethiopia	Lideta Sub City Kebele 10 H.NO 124, Addis Ababa	+251 11 5518300
France	Za les bas musats 18, 89100, Malay-le-Grand	03 86 83 90 90
Gabon	BP 574, Port-Gentil Centre-ville	24101552689 / 24101560698
Ghana	Ederick Place, Accra-Ghana	302682448 / 302682404

<b>Gibraltar</b>	11 Horse Barrack Lane, 54000, Gibraltar	00350 200 75397 / 00350 200 41023
<b>Greece</b>	Sapfous 7-9, 10553, Athens	+30 21 0373 7000
<b>Guinea</b>	BP 206, GN, Conakry	(224) 622204545
<b>Hong Kong</b>	Unit H,13/F., World Tech Centre, Hong kong	(852) 2448 0116 / 9197 3519
<b>Hungary</b>	Késmárk utca 11-13, 1158, Budapest	+36 1 370 4519
<b>India</b>	C-175, Sector-63, Noida, Gautam Budh Nagar - 201301, Delhi	(+91) 120 4016200
<b>Ivory Coast</b>	01 Rue Des Carrossiers-Zone 3, B.P 3747, Abidjan 01 (RCI)	22521251820 / 225 21 353494
<b>Jordan</b>	28 Basman St Down town, Amman	+962 6 46 222 68
<b>Kuwait</b>	P.O. BOX 3379 hawally, 32034, Hawally	+965 2200 1010
<b>Lebanon</b>	Damascus Highway; Sciale Building, Jamhour	9615922963
<b>Luxembourg</b>	Mariëndonkstraat 5, 5154 EG, Elshout	31620401500
<b>Mali</b>	BP E2900, Dravela Bolibana	223227216 / 223227259
<b>Marruecos</b>	Big distribution society 4 Rue 13 Lot. Smara Oulfa, Casablanca	(+212) 522 89 40 21
<b>Mauritania</b>	134 Avenue Gamal Abdener Ilot D, Nouakchott	2225254469 / 2225251258
<b>Mexico</b>	Rosas Moreno N° 4-203 Colonia de San Rafael C.P. 06470 – Delegación Cuauhtémoc, Ciudad de México	(+52) 55 55468162
<b>Montenegro</b>	Rastovac bb, 81400, Niksic	+382 40 217 055
<b>Netherlands</b>	Mariëndonkstraat 5, 5154 EG, Elshout	31620401500
<b>Nigeria</b>	8, Isaac; John Str,G.R.A Ikeja Lagos	23408023360099
<b>Paraguay</b>	Denis Roa 155 c/ Guido Spano, Asunción	21665100
<b>Peru</b>	Calle los Negocios 428, Surquillo, Lima	(511) 421 6047
<b>Portugal</b>	Avenida Rainha D. Amélia, nº12-B, 1600-677, Lisboa	+351 210966324
<b>Romania</b>	Dudesti Pantelimon 23, 410554, Bucharest	031.805.49.58
<b>Serbia</b>	Rastovac bb, 81400, Niksic	+382 40 217 055
<b>Slovakia</b>	Milady Horakove 357/4, 568 02, Svitavy	420 461 540 130
<b>Southafrica</b>	Unit 25 & 26, San Croy Office Park, Die Agora Road, Croydon, Kempton Park, 1619, Johannesburg	(+27) 011 392 5652
<b>Tunisia</b>	2, Rue de Turquie, Tunis	21671333066
<b>Ukraine</b>	Block 6, Ap Housing Estate Topol-2, B, 49000, Dnepropetrovsk	380563704161 / 380563704161
<b>United Arab Emirates</b>	P.O.BOX 8543, Dubai	14506246200
<b>Uruguay</b>	Luis Alberto de Herrera 3468, 11600, Montevideo	598 2209 28 00
<b>Vietnam</b>	Lot 7 Ind. Zone for, Ha Noi	84437658111 / 84437658110

**taurus**

Avda. Barcelona, s/n  
E 25790 Oliana  
Spain

05/2018 Rev.01