

www.blackanddecker.eu

BXJB1200E

EN

FR

DE

IT

ES

PT

NL

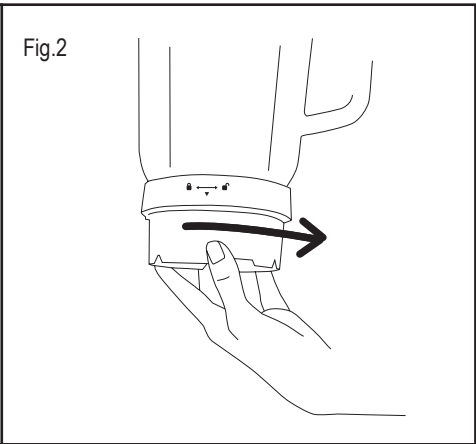
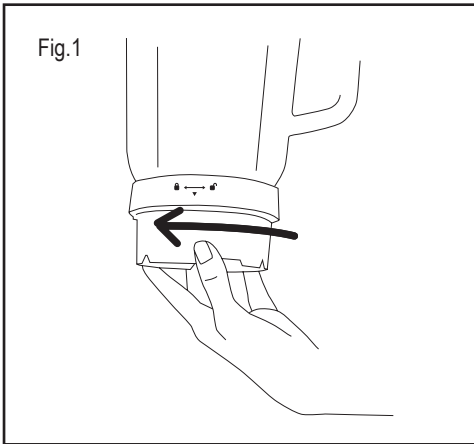
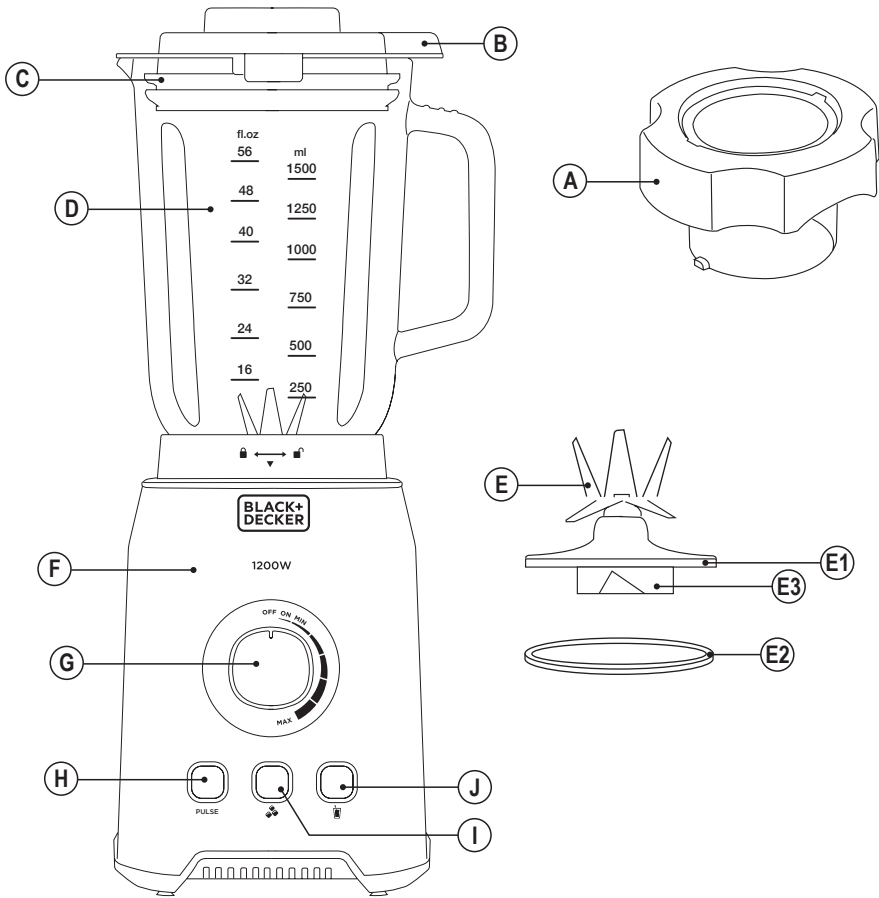
PL

EL

RU

RO

BG



Jar blender BXJB1200E

Dear customer,

Many thanks for choosing to purchase a BLACK+DECKER brand product.

Thanks to its technology, design and operation and the fact that it exceeds the strictest quality standards, a fully satisfactory use and long product life can be assured.

SAFETY ADVICE AND WARNINGS

- ◆ Read these instructions carefully before switching on the appliance and keep them for future reference. Failure to follow and observe these instructions could lead to an accident.
- ◆ Clean all the parts of the product that will be in contact with food, as indicated in the cleaning section, before use.
- ◆ This appliance shall not be used by children. Keep the appliance and its cord out of reach of children.
- ◆ This appliance can be used by people with reduced physical, sensory or mental capabilities or lack of experience and knowledge if they have been given supervision or instruction concerning use of the appliance in a safe way and understand the hazards involved.
- ◆ This appliance is not a toy. Children should be supervised to ensure that they do not play with the appliance.
- ◆ Be careful if hot liquid is poured into the food processor or blender as it can be ejected out of the appliance due to a sudden steaming.
- ◆ Blades are sharp and could cause harm, be careful and avoid direct contact with the blades' cutting edges.
- ◆ Pay special attention when handling the blades, during assembly and disassembly operations, emptying the bowl and during cleaning.
- ◆ Always switch off the appliance and disconnect from supply if it is left unattended and before changing accessories or approaching parts that move in use, assembling, disassembling and cleaning.
- ◆ If the connection to the mains has been damaged, it must be replaced, take the appliance to an authorised technical support service. Do not attempt to disassemble or repair the appliance by yourself in order to avoid a hazard.
- ◆ This appliance is for household use only, not professional, industrial use.
- ◆ Ensure that the voltage indicated on the rating label matches the mains voltage before plugging in the appliance.
- ◆ Connect the appliance to a socket that can supply a minimum of 10 amperes.
- ◆ The appliance's plug must fit into the mains socket properly. Do not alter the plug. Do not use plug adaptors.
- ◆ The appliance must be used and placed on a flat, stable surface.
- ◆ Do not use the appliance if the cable or plug is damaged.

- ◆ If any of the appliance casings breaks, immediately disconnect the appliance from the mains to prevent the possibility of an electric shock.
- ◆ Do not use the appliance if it has fallen on the floor, if there are visible signs of damage or if it has a leak.
- ◆ Do not force the power cord. Never use the power cord to lift up, carry or unplug the appliance.
- ◆ Do not wrap the power cord around the appliance.
- ◆ Check the state of the power cord. Damaged or tangled cables increase the risk of electric shock.
- ◆ Do not leave the appliance out in the rain or exposed to moisture. If water gets into the appliance, this will increase the risk of electric shock.
- ◆ Do not touch the plug with wet hands.
- ◆ Take the necessary measures to avoid starting the appliance involuntarily.
- ◆ Before using the appliance ensure that the blade is properly fixed in place.
- ◆ Do not touch any of the appliance's moving parts while it is operating.
- ◆ Exercise precaution after employing the stop operation on the appliance as the blade/s will continue moving from the effect of its own mechanical inertia.

Use and care:

- ◆ Fully extend the appliance's power cable before each use.
- ◆ Do not use the appliance if its accessories are not properly fitted.
- ◆ Do not use the appliance if the accessories attached to it are defective. Replace them immediately.
- ◆ Do not use the appliance while the jug is empty.
- ◆ Do not use the appliance if the on/off switch does not work.
- ◆ Do not move the appliance while in use.
- ◆ Do not use the appliance if it is tipped up and do not turn it over.
- ◆ When using hot liquids do not fill the jug more than half way. At all times, when mixing hot liquids in the jug, select the slowest speed on the speed selector.
- ◆ Store this appliance out of reach of children and/or persons with physical, sensory or reduced mental or lack of experience and knowledge.
- ◆ Never use liquids that are boiling or ingredients whose temperature exceeds 80°C.
- ◆ Check that the lid is closed properly before starting the appliance.
- ◆ Do not use the appliance for more than 2 minutes at a time. In case of operate in cycles; allow the appliance a resting period of at least 1 minute between each cycle.

Under no circumstances should the appliance be operated for more time than necessary.

- ◆ Do not use the appliance with frozen goods or those containing bones.
- ◆ CAUTION: Do not use the appliance if the glass is cracked or broken.

Service:

- ◆ Any misuse or failure to follow the instructions for use renders the guarantee and the manufacturer's liability null and void.

DESCRIPTION

- A Measuring cup
- B Lid
- C Sealing ring of the lid
- D Jar
- E Blades set
- E1 Fixing ring of the blades
- E2 Sealing ring of the blades
- E3 Blades support
- F Motor body
- G Speed control
- H Turbo function
- I Crush ice function
- J Smoothie function

INSTRUCTIONS FOR USE

Before use:

- ◆ Make sure that all products' packaging has been removed.
- ◆ Before using the product for the first time, clean the parts that will come into contact with food in the manner described in the cleaning section.

Use:

- ◆ Extend the cable completely before plugging it in.
- ◆ Ensure the blade fixing ring is fixed properly to the jar (by turning clockwise) before putting on the motor body. (Fig.1).
- ◆ Place the jar onto to the motor unit; turn clockwise until the lock clicks into place.

- ◆ Put the ingredients, after having first chopped them into small pieces, into the jar with liquid (do not exceed the maximum marker).
- ◆ Put the lid on the jar by turning clockwise; make sure it is properly fixed in place.
- ◆ Put the measuring cup in the lid.
- ◆ Connect the appliance to the mains.
- ◆ Turn the appliance on, by using the selection knob.
- ◆ Select the desired speed.
- ◆ If you wish to add more ingredients pull out the measuring cup.
- ◆ Add the ingredients and replace the measuring cup.
- ◆ To stop the appliance set the speed back to "0".
- ◆ To avoid a fierce start up of the appliance, it is advisable to start off from the lowest speed position and, once the appliance has been switched on, progressively increase the speed to the desired position.

Electronic speed control:

- ◆ The speed of the appliance can be regulated by using the speed regulator control (G). This function is very useful, as it makes it possible to adapt the speed of the appliance to the type of work that needs to be done.

"Pulse" Function

- ◆ The appliance works in highest speed to achieve optimal performance.
- ◆ Press this button to operate and release the button when you wish to stop operating.
- ◆ We recommend working by pressing the button in cycles of 3 seconds and repeating the operation until you obtain the desired result.

"Ice crush" Function

- ◆ This function gives optimal result for ice-crushing, up to desired snow level.
- ◆ To stop the function, press the button again.

"Smoothie" Function

- ◆ This function gives optimal result for smoothies to achieve desired texture.
- ◆ To stop the function, press the button again.

Once you have finished using the appliance:

- ◆ Stop the appliance, selecting position 0 on the selector control.
- ◆ Unplug the appliance from the mains.

- ◆ Turn the jar anticlockwise and remove it from the motor body.
- ◆ Clean the appliance.

Safety thermal protector:

- ◆ The appliance has a safety device, which protects the appliance from overheating.
- ◆ If the appliance turns itself off and does not switch itself on again, disconnect it from the mains supply, and wait for approximately 15 minutes before reconnecting. If the machine does not start again seek authorised technical assistance.

CLEANING

- ◆ Disconnect the appliance from the mains and allow it to cool before undertaking any cleaning task.
- ◆ Clean the equipment with a damp cloth with a few drops of washing-up liquid and then dry.
- ◆ Do not use solvents, or products with an acid or base pH such as bleach, or abrasive products, for cleaning the appliance.
- ◆ Do not let water or any other liquid get into the air vents to avoid damage to the inner parts of the appliance.
- ◆ Never submerge the appliance in water or any other liquid or place it under running water.
- ◆ During the cleaning process, take special care with the blades, as they are very sharp.
- ◆ It is advisable to clean the appliance regularly and remove any food remains.
- ◆ The following pieces may be washed in a dishwasher (using a soft cleaning program):
 - Jug (without its blades)
 - Lid
 - Measuring cup
- ◆ Then dry all parts before its assembly and storage.

Self-cleaning function:

- ◆ Put water and a small amount of washing up liquid in the jar.
- ◆ Select the function "turbo".

Removable Blades for Effective Cleaning (Jar Blender Only)

- ◆ Loosen the blade fixing ring by turning it in counter clockwise direction. (Fig.2).
- ◆ Remove the blade fixing ring, blade set, sealing ring and clean them.

- ◆ After cleaning, replace the blade set and turn blade fixing ring in opposite direction.

ANOMALIES AND REPAIR

- ◆ Take the appliance to an authorised technical support service if product is damaged or other problems arise. Do not attempt to disassemble or repair the appliance yourself as this may be dangerous.

For EU product versions and/or in case that it is requested in your country:

Ecology and recyclability of the product

- ◆ The materials of which the packaging of this appliance consists are included in a collection, classification and recycling system. Should you wish to dispose of them, use the appropriate public recycling bins for each type of material.
- ◆ The product does not contain concentrations of substances that could be considered harmful to the environment.



This symbol means that in case you wish to dispose of the product once its working life has ended; take it to an authorised waste agent for the selective collection of Waste from Electric and Electronic Equipment (WEEE).

This appliance complies with Directive 2014/35/EU on Low Voltage, Directive 2014/30/EU on Electromagnetic Compatibility, Directive 2011/65/EU on the restrictions of the use of certain hazardous substances in electrical and electronic equipment and Directive 2009/125/EC on the ecodesign requirements for energy-related products.

WARRANTY AND TECHNICAL ASSISTANCE

- ◆ This product enjoys the recognition and protection of the legal guarantee in accordance with current legislation. To enforce your rights or interests you must go to any of our official technical assistance services.
- ◆ You can find the closest one by accessing the following web link: <http://www.2helpu.com/>.
- ◆ You can also request related information, by contacting us (see the last page of the manual).
- ◆ You can download this instruction manual and its updates at <http://www.2helpu.com/>.

Mixeur avec verre BXJB1200E

Cher Client,

Nous vous remercions d'avoir acheté un appareil BLACK+DECKER.

Sa technologie, son design et sa fonctionnalité, outre sa parfaite conformité aux normes de qualité les plus strictes, vous permettront d'en tirer une longue et durable satisfaction.

CONSEILS ET MESURES DE SÉCURITÉ

- ◆ Lire attentivement cette notice d'instructions avant de mettre l'appareil en marche, et la conserver pour la consulter ultérieurement. Le non-respect de ces instructions peut être source d'accident.
 - ◆ Avant la première utilisation, laver les parties en contact avec les aliments comme indiqué à la section nettoyage.
 - ◆ Cet appareil ne doit pas être utilisé par des enfants. Tenir l'appareil et sa fiche hors de portée des enfants.
 - ◆ Cet appareil peut être utilisé par des personnes ayant des capacités physiques, sensorielles ou mentales réduites ou des personnes manquant d'expérience à condition de le faire sous surveillance ou après avoir reçu les instructions pour un maniement sûr de l'appareil et en ayant compris les risques qu'il comporte.
 - ◆ Cet appareil n'est pas un jouet. Les enfants doivent être surveillés afin de s'assurer qu'ils ne jouent pas avec l'appareil.
 - ◆ Faire attention en versant des liquides chauds dans le robot culinaire ou mixeur/blender, car ils pourraient être expulsés suite à une libération soudaine de vapeur.
 - ◆ Les lames sont aiguisées et vous pourriez vous blesser. Agissez avec précaution en évitant tout contact direct avec leur tranchant.
 - ◆ Il faudra être particulièrement attentif lorsque vous manipulerez les lames lors du montage / démontage, au moment de vider le bol/verseuse et durant le nettoyage.
 - ◆ Arrêter et débrancher l'appareil du réseau électrique si vous ne l'utilisez pas et avant de changer tout accessoire ou élément mobile, ainsi que durant le montage, le démontage ou le nettoyage.
 - ◆ Si la prise du secteur est abîmée, elle doit être remplacée, l'emmener à un Service d'Assistance Technique agréé. Ne pas tenter de procéder aux réparations ou de démonter l'appareil; cela implique des risques.
 - ◆ Cet appareil est uniquement destiné à un usage domestique et non professionnel ou industriel.
- ◆ Avant de raccorder l'appareil au secteur, s'assurer que le

voltage indiqué sur la plaque signalétique correspond à celui du secteur.

- ◆ Raccorder l'appareil à une prise pourvue d'une fiche de terre et supportant au moins 10 ampères.
- ◆ La prise de courant de l'appareil doit coïncider avec la base de la prise de courant. Ne jamais modifier la prise de courant. Ne pas utiliser d'adaptateur de prise de courant.
- ◆ L'appareil doit être utilisé et placé sur une surface plane et stable.
- ◆ Ne pas utiliser l'appareil si son câble électrique ou sa prise est endommagé.
- ◆ Si une des enveloppes protectrices de l'appareil se rompt, débrancher immédiatement l'appareil du secteur pour éviter tout choc électrique.
- ◆ Ne pas utiliser l'appareil s'il est tombé, s'il présente des signes visibles de dommages ou en présence de fuites.
- ◆ Ne pas forcer le câble électrique de connexion. Ne jamais utiliser le câble électrique pour lever, transporter ou débrancher l'appareil.
- ◆ Ne pas enrouler le câble électrique autour de l'appareil.
- ◆ Vérifier l'état du câble électrique de connexion. Les câbles endommagés ou emmêlés augmentent le risque de choc électrique.
- ◆ Ne pas exposer l'appareil à la pluie ou à un environnement humide. L'eau qui entre dans l'appareil augmente le risque de décharge électrique.
- ◆ Ne pas toucher la fiche de l'appareil avec les mains mouillées.
- ◆ Prendre les précautions nécessaires pour éviter de mettre en marche involontairement l'appareil.
- ◆ Avant d'utiliser l'appareil, s'assurer que les lames sont correctement fixées à l'appareil.
- ◆ Ne pas toucher les parties mobiles de l'appareil en marche.
- ◆ Lorsque vous arrêterez l'appareil, faire très attention, puisque l'outil continuera à tourner par inertie mécanique.

Utilisation et entretien :

- ◆ Avant chaque utilisation, dérouler complètement le câble électrique de l'appareil.
- ◆ Ne pas utiliser l'appareil si ses accessoires ne sont pas dûment accouplés.
- ◆ Ne pas utiliser l'appareil si les accessoires qui lui sont assemblés présentent des défauts. Le cas échéant, les remplacer immédiatement.
- ◆ Ne pas utiliser l'appareil avec la verseuse vide.
- ◆ Ne pas utiliser l'appareil si son dispositif de mise en marche/arrêt ne fonctionne pas.

- ◆ Ne pas bouger ou déplacer l'appareil durant son fonctionnement
- ◆ Ne pas utiliser l'appareil alors qu'il est incliné, ni le retourner.
- ◆ Le volume de liquide chaud que vous rajouterez ne devra pas dépasser la moitié de la capacité de la verseuse ; et de toute façon, en présence de liquide chaud dans la verseuse, vous veillerez à n'utiliser que la vitesse la plus lente.
- ◆ Conserver cet appareil hors de portée des enfants ou des personnes avec des capacités physiques, sensorielles ou mentales réduites ou présentant un manque d'expérience et de connaissances.
- ◆ Ne versez jamais de liquides bouillants ni d'ingrédients dont la température dépasse 80 ° C.
- ◆ Vérifier que le couvercle est parfaitement fermé avant de mettre l'appareil en route.
- ◆ Ne pas utiliser l'appareil plus de 2 minutes consécutives. En cas de fonctionnement cyclique, toujours observer des périodes de repos de minimum 1 minute entre chaque cycle. Veiller à n'utiliser l'appareil que le temps strictement nécessaire.
- ◆ Ne pas utiliser l'appareil avec des aliments surgelés ou des os.
- ◆ AVERTISSEMENT : Ne pas utiliser l'appareil si le verre est brisé ou cassé.

Service :

- ◆ Toute utilisation inappropriée ou non conforme aux instructions d'utilisation annule la garantie et la responsabilité du fabricant.

DESCRIPTION

- A Verre-doseur
- B Couvercle
- E Joints d'étanchéité du couvercle
- D Pichet
- E Ensemble de couteaux
- E1 Bague de fixation des couteaux
- E2 Joints d'étanchéité des couteaux
- E3 Support couteaux
- F Corps moteur
- G Sélecteur de vitesse
- H Fonction turbo
- I Fonction Pic à glace
- J Fonction smoothies

MODE D'EMPLOI

Consignes préalables:

- ◆ Assurez-vous que vous avez retiré tout le matériel d'emballage du produit.
- ◆ Avant la première utilisation, laver les parties en contact avec les aliments comme indiqué à la section de nettoyage.

Utilisation :

- ◆ Dérouler complètement le câble avant de le brancher.
- ◆ Vérifier que l'anneau de fixation des lames soit correctement fixé au récipient (en le tournant vers la gauche) avant de placer ce dernier dans le corps à moteur. (Fig.1).
- ◆ Placez la verseuse dans le corps-moteur et tournez-la dans le sens des aiguilles d'une montre jusqu'à entendre le « clic » indiquant qu'elle est correctement en place.
- ◆ Introduire les ingrédients après les avoir coupés en morceaux dans la verseuse avec du liquide (ne pas dépasser la marque du niveau maximum).
- ◆ Placer le couvercle sur le pichet le faire tourner vers la droite, et s'assurer qu'il est bien ajusté.
- ◆ Placer le verre-doseur sur le couvercle.
- ◆ Brancher l'appareil au secteur.
- ◆ Mettre en marche l'appareil, en appuyant sur la commande.
- ◆ Sélectionner la vitesse désirée.
- ◆ Si vous souhaitez introduire davantage d'ingrédients, retirez le verre-doseur.
- ◆ Ajouter les ingrédients et replacer le verre-doseur.
- ◆ Pour arrêter l'appareil, sélectionner la position "0".
- ◆ Pour éviter un démarrage trop brusque, nous recommandons de démarrer l'appareil à la puissance minimum, et de l'augmenter au fur et à mesure

Réglage électronique de la vitesse :

- ◆ On peut maîtriser la vitesse de l'appareil, en agissant simplement sur la commande de contrôle de puissance (G). Cette fonction est très utile puisqu'elle permet d'adapter la vitesse de l'appareil au type de travail que vous voulez réaliser.

Fonction turbo :

- ◆ L'appareil fonctionne à pleine capacité pour assurer un rendement optimal.
- ◆ Appuyez sur cette touche pour mettre la fonction en marche et relâchez la touche lorsque vous voulez l'arrêter.

- ◆ Il est recommandé de laisser fonctionner le cycle de pulsation pendant 3 secondes à la fois et de répéter l'opération jusqu'à l'obtention du résultat désiré.

Fonction « Pic à glace »

- ◆ Cette option permet d'obtenir des résultats optimaux pour broyer la glace jusqu'à la consistance désirée.
- ◆ Pour désactiver cette fonction appuyer à nouveau sur le bouton.

Fonction smoothies

- ◆ Cette option permet d'obtenir des résultats optimaux pour élaborer des smoothie jusqu'à la texture souhaitée.
- ◆ Pour désactiver cette fonction appuyer à nouveau sur le bouton.

Après utilisation de l'appareil :

- ◆ Arrêter l'appareil, en plaçant la commande de sélection sur la position 0.
- ◆ Débrancher l'appareil du secteur.
- ◆ Détacher le pichet du corps moteur en le tournant dans le sens contraire à celui des aiguilles d'une montre.
- ◆ Nettoyer l'appareil.

Sécurité thermique:

- ◆ L'appareil dispose d'un dispositif thermique de sûreté qui protège l'appareil de toute surchauffe.
- ◆ Si l'appareil se déconnecte tout seul et que vous ne parvenez pas à le reconnecter, débranchez-le et attendez environ 15 minutes avant de le rebrancher. S'il ne fonctionne toujours pas, faites appel à l'un des services d'assistance technique autorisés.

NETTOYAGE

- ◆ Débrancher l'appareil du secteur et attendre son complet refroidissement avant de la nettoyer.
- ◆ Nettoyer l'appareil avec un chiffon humide imprégné de quelques gouttes de détergent et le laisser sécher.
- ◆ Ne pas utiliser de solvants ni de produits au pH acide ou basique tels qu'eau de Javel, ni de produits abrasifs pour nettoyer l'appareil.
- ◆ Ne pas laisser pénétrer de l'eau ni aucun autre liquide par les ouvertures de ventilation afin d'éviter d'endommager les parties intérieures de l'appareil.
- ◆ Ne pas immerger l'appareil dans l'eau ou tout autre liquide, ni le passer sous un robinet.
- ◆ Durant le processus de nettoyage, faire attention en

FRANÇAIS

particulier aux lames, celles-ci sont très coupantes.

- ◆ Il est recommandé de nettoyer l'appareil régulièrement et de retirer tous les restes d'aliments.
- ◆ Les pièces ci-dessous peuvent se laver à l'eau chaude savonneuse ou au lave-vaisselle (en mode délicat) :
 - Pichet (sans les lames)
 - Couvercle
 - Verre-doseur
- ◆ Avant son montage et stockage, veiller à bien sécher toute les pièces.

Fonction Autonettoyante :

- ◆ Versez de l'eau et une petite quantité de détergent dans la verseuse.
- ◆ Sélectionnez l'option «turbo».

Couteaux éjectables pour faciliter le nettoyage:

- ◆ Desserrer l'anneau de fixation de la lame en le faisant tourner dans le sens antihoraire. (Fig.2).
- ◆ Retirez l'anneau de fixation, la lame et le joint d'étanchéité avant de débiter le nettoyage.
- ◆ Après avoir nettoyé l'appareil, remplacez la lame et faites tourner l'anneau de fixation dans le sens contraire.

ANOMALIES ET RÉPARATION

- ◆ En cas de panne, remettre l'appareil à un service d'assistance technique agréé. Il est dangereux de tenter de procéder aux réparations ou de démonter l'appareil soi-même.

Pour les versions UE du produit et/ou en fonction de la législation du pays d'installation :

Écologie et recyclage du produit

- ◆ Les matériaux constitutifs de l'emballage de cet appareil font partie d'un programme de collecte, de tri et de recyclage. Si vous souhaitez vous débarrasser du produit, merci de bien vouloir utiliser les conteneurs publics appropriés à chaque type de matériau.
- ◆ Le produit ne contient pas de substances concentrées susceptibles d'être considérées comme nuisibles à l'environnement.



Ce symbole signifie que si vous souhaitez vous débarrasser de l'appareil, en fin de vie utile, celui-ci devra être consigné, en prenant les mesures adaptées, à un centre agréé de collecte sélective des déchets d'équipements électriques et électroniques (DEEE).

Cet appareil est certifié conforme à la directive 2014/35/UE de basse tension, de même qu'à la directive 2014/30/UE en matière de compatibilité électromagnétique, à la directive 2011/65/UE relative à la limitation de l'utilisation de certaines substances dangereuses dans les équipements électriques et électroniques et à la directive 2009/125/CE sur les conditions de conception écologique applicable aux produits en rapport avec l'énergie.

GARANTIE ET ASSISTANCE TECHNIQUE

Ce produit est reconnu et protégé par la garantie établie conformément à la législation en vigueur. Pour faire valoir vos droits ou intérêts, vous devrez vous adresser à l'un de nos services d'assistance technique agréés.

Pour savoir lequel est le plus proche, vous pouvez accéder au lien suivant :

<http://www.2helpu.com/>

Vous pouvez aussi nous contacter pour toute information (veuillez consulter la dernière page du manuel).

Vous pouvez télécharger ce manuel d'instructions et ses mises à jour sur <http://www.2helpu.com/>

Standmixer BXJB1200E

Sehr geehrte Kundin,

wir danken Ihnen für Ihre Entscheidung, ein BLACK+DECKER-Gerät zu kaufen.

Die Technologie, das Design und die Funktionalität dieses Produkts, das die anspruchsvollsten Qualitätsnormen erfüllt, werden Sie über viele Jahre zufriedenstellen.

RATSCHLÄGE UND SICHERHEITSHINWEISE

- ◆ Lesen Sie die Gebrauchsanweisung sorgfältig, bevor Sie das Gerät einschalten und bewahren Sie diese zum Nachschlagen zu einem späteren Zeitpunkt auf. Werden die Hinweise dieser Bedienungsanleitung nicht beachtet und eingehalten, kann es zu Unfällen kommen.
 - ◆ Vor der Erstanwendung müssen die Einzelteile, die mit Nahrungsmitteln in Kontakt geraten, so wie im Absatz Reinigung beschrieben, gereinigt werden.
 - ◆ Kinder dürfen dieses Gerät nicht benutzen. Das Gerät und seinen Netzanschluss stets außerhalb der Reichweite von Kindern halten.
 - ◆ Dieses Gerät ist nicht geeignet für die Verwendung durch Personen mit eingeschränkter Wahrnehmung oder verminderten physischen oder geistigen Fähigkeiten oder einem Mangel an Erfahrung und Kennt-
- nissen, sofern sie nicht durch eine für ihre Sicherheit verantwortliche Person beaufsichtigt oder bei der Bedienung angeleitet werden und die möglichen Gefahren verstehen.
- ◆ Dieses Gerät ist kein Spielzeug. Kinder müssen beaufsichtigt werden, damit sie nicht mit dem Gerät spielen.
 - ◆ Seien Sie vorsichtig, wenn Sie heiße Flüssigkeiten in die Küchenmaschine oder Mixer gießen, da diese eine plötzliche Freisetzung von Dampf zu verursachen können.
 - ◆ Die Messer sind sehr scharf und können Verletzungen verursachen. Gehen Sie vorsichtig mit ihnen um und vermeiden Sie den direkten Kontakt mit ihren Schneiden.
 - ◆ Seien Sie besonders vorsichtig beim Handhaben der Messer beim Einsetzen und Abnehmen von Bauteilen, Leeren der Schüssel und bei der Reinigung.
 - ◆ Schalten Sie das Gerät aus und ziehen Sie den Stecker aus dem Netz, wenn Sie das Gerät unbeaufsichtigt lassen oder Zubehör oder bewegliche Teile auswechseln wollen, sowie vor der Montage, Demontage und der Reinigung.
 - ◆ Wenn der Netzstecker beschädigt ist, muss er ausgetauscht werden. Bringen Sie das Gerät zu diesem

Zweck zu einem zugelassenen Kundendienst. Um jegliche Gefahr auszuschließen, versuchen Sie nicht selbst, den Stecker abzumontieren und zu reparieren.

◆ Dieses Gerät ist ausschließlich für den häuslichen Gebrauch ausgelegt und ist für professionelle oder gewerbliche Zwecke nicht geeignet.

- ◆ Vergewissern Sie sich, dass die Spannung auf dem Typenschild mit der Netzspannung übereinstimmt, bevor Sie den Apparat an das Stromnetz anschließen.
- ◆ Das Gerät an ein Stromnetz mit mindestens 10 Ampere anschließen.
- ◆ Der Stecker des Geräts muss mit dem Steckdosentyp des Stromanschlusses übereinstimmen. Der Gerätestecker darf unter keinen Umständen modifiziert werden. Keine Adapter für den Stecker verwenden.
- ◆ Das Gerät muss auf einer ebenen und standfesten Fläche aufgestellt und benutzt werden.
- ◆ Das Gerät darf nicht mit beschädigtem elektrischem Kabel oder Stecker verwendet werden.
- ◆ Sollte ein Teil der Geräteverkleidung beschädigt sein, ist die Stromzufuhr umgehend zu unterbrechen, um einen möglichen elektrischen Schlag zu vermeiden.
- ◆ Das Gerät nicht benutzen, wenn es heruntergefallen ist, sichtbare Schäden aufweist oder undicht ist.
- ◆ Nicht mit Gewalt am elektrischen Anschlusskabel ziehen. Benutzen Sie das elektrische Kabel nicht zum Anheben oder Transportieren des Geräts. Den Stecker nicht am Kabel aus der Dose ziehen.
- ◆ Kabel nicht um das Gerät rollen.
- ◆ Überprüfen Sie den Zustand des elektrischen Verbindungskabels. Beschädigte oder verwickelte Kabel erhöhen das Risiko von elektrischen Schlägen.
- ◆ Das Gerät niemals Regen oder Feuchtigkeit aussetzen. Wasser, das eventuell in das Gerät gelangt, erhöht die Elektroschockgefahr.
- ◆ Berühren Sie den Stecker nicht mit feuchten Händen.
- ◆ Treffen Sie die erforderlichen Maßnahmen, um ein unbeabsichtigtes Inbetriebsetzen des Geräts zu verhindern.
- ◆ Vor dem Gebrauch überprüfen, ob die Messer gut am Gerät befestigt sind.
- ◆ Bewegliche Teile des Geräts während dem Betrieb nicht berühren.

- ◆ Seien Sie nach dem Ausschalten des Gerätes vorsichtig und beachten Sie die durch die mechanische Trägheit verursachte Nachlaufzeit der/des Messers.

Benutzung und Pflege:

- ◆ Vor jedem Gebrauch des Geräts das Stromkabel vollständig abwickeln.
- ◆ Gerät nicht benutzen, wenn Zubehör oder Ersatzteile nicht richtig befestigt sind.
- ◆ Gerät nicht benutzen, wenn die Zubehöreile mangelhaft sind. Ersetzen Sie diese sofort.
- ◆ Benützen Sie das Gerät nicht mit leerem Gefäß.
- ◆ Benützen Sie das Gerät nicht, wenn der An-/Ausschalter nicht funktioniert.
- ◆ Das Gerät nicht bewegen, während es in Betrieb ist.
- ◆ Verwenden Sie das Gerät nicht im gekippten oder umgedrehten Zustand.
- ◆ Das Gefäß nur bis zur Hälfte seiner maximalen Füllmenge mit heißen Flüssigkeiten befüllen. Heiße Flüssigkeiten im Gefäß nur mit der niedrigsten Geschwindigkeit verarbeiten.
- ◆ Das Gerät außerhalb der Reichweite von Kindern und/oder Personen mit eingeschränkten körperlichen, sensorischen oder geistigen Fähigkeiten bzw. Personen ohne ausreichende Erfahrung und Kenntnisse aufbewahren.
- ◆ Niemals kochende Flüssigkeiten verwenden oder Zutaten, deren Temperatur 80°C übersteigt.
- ◆ Überprüfen Sie vor Inbetriebnahme des Geräts, ob der Deckel vollständig geschlossen ist.
- ◆ Verwenden Sie das Gerät nicht länger als 2 Minuten am Stück. Wenn Sie in Zyklen arbeiten, beachten Sie immer eine Ruhezeit von mindestens 1 Minuten zwischen den Zyklen. Das Gerät sollte auf jeden Fall nicht länger als erforderlich in Betrieb sein.
- ◆ Verwenden Sie das Gerät nicht mit tiefgefrorenen Lebensmitteln oder Knochen.
- ◆ **WARNUNG:** Das Gerät nicht benutzen, wenn das Glas Risse aufweist oder zerbrochen ist.

Betrieb:

- ◆ Unsachgemäße Verwendung bzw. Nichteinhaltung der Gebrauchsanweisung kann Gefahren zur Folge haben und führt zum Erlöschen der Garantieansprüche sowie der Haftung des Herstellers.

BEZEICHNUNG

- A Dosiergefäß
- B Deckel
- C Dichtung Deckel
- D Kanne
- E Messereinheit
- E1 Befestigungsring Messer
- E2 EDichtungsring für Messereinheit
- E3 Messerhalter
- F Motorblock
- G Geschwindigkeitsstufenschalter
- H Turbo-Funktion
- I Eiszerkleinerungs-Funktion
- J Mixfunktion

BENUTZUNGSHINWEISE

Vor der Benutzung:

- ◆ Vergewissern Sie sich, dass Sie das gesamte Verpackungsmaterial des Produkts entfernt haben.
- ◆ Vor der Erstanwendung müssen die Einzelteile, die mit Nahrungsmitteln in Kontakt geraten, so wie im Absatz Reinigung beschrieben, gereinigt werden.

Benutzung:

- ◆ Vor Anschluss das Kabel völlig ausrollen.
- ◆ Vergewissern Sie sich, dass der Befestigungsring der Messer fest im Behälter sitzt (drehen Sie ihn im Uhrzeigersinn), bevor Sie diesen auf den Motorblock setzen. (Fig.1).
- ◆ Setzen Sie das Gefäß auf die Motoreinheit und drehen Sie es im Uhrzeigersinn. Es ist in der Verriegelungsposition befestigt, wenn ein Klicken zu hören ist.
- ◆ Füllen Sie die bereits zerkleinerten Zutaten und die Flüssigkeit in den Krug (achten Sie dabei auf die Maximalniveau-Anzeige).
- ◆ Bringen Sie den Deckel des Kruges an, indem Sie ihn im Uhrzeigersinn drehen und stellen Sie sicher, dass er fest sitzt.
- ◆ Stellen Sie den Dosierbecher auf die Abdeckung.
- ◆ Schließen Sie das Gerät an das Stromnetz an.
- ◆ Durch Betätigen des Schalters das Gerät in Betrieb setzen.
- ◆ Wählen Sie die Geschwindigkeit Stärke.
- ◆ Wenn Sie mehr Zutaten zugeben möchten, nehmen Sie

den Dosierbecher ab.

- ◆ Zutaten zugeben und den Becher wieder aufstellen.
- ◆ Zum Abstellen, den Wahlschalter auf Position "0" stellen.
- ◆ Um einen zu abrupten Start zu vermeiden, empfehlen wir zu Anfang den Leistungsschalter auf seine Mindestposition zu stellen und die Geschwindigkeit dann nach dem Start des Geräts schrittweise zu erhöhen.

Elektronische Geschwindigkeitskontrolle:

- ◆ Die Geschwindigkeit des Geräts lässt sich einfach mit dem Geschwindigkeitsschalter regeln(G). Diese Funktion ist äußerst nützlich, da die Geschwindigkeit an die entsprechende Arbeit angepasst werden kann.

Turbo-Funktion (H):

- ◆ Das Gerät arbeitet mit maximaler Drehzahl, um optimale Leistung zu erzielen.
- ◆ Betätigen Sie diese Taste, um die Funktion zu starten und lassen Sie sie los, wenn Sie die Funktion stoppen wollen.
- ◆ Es ist empfehlenswert, die Taste in 3-Sekunden-Zyklen zu betätigen und die Operation zu wiederholen, bis das gewünschte Resultat erzielt ist.

Funktion „Eiszerkleinerung“

- ◆ Eit dieser Funktion werden optimale Ergebnisse beim Zerkleinern von Eiswürfeln auf die gewünschte Größe erzielt.
- ◆ Um die Funktion zu deaktivieren, dieselbe Taste noch einmal drücken.

Funktion „Mixgetränke“

- ◆ Diese Funktion bietet optimale Resultate bei Mixgetränken, bis die gewünschte Textur erreicht ist.
- ◆ Um die Funktion zu deaktivieren, dieselbe Taste noch einmal drücken.

Nach der Benutzung des Geräts:

- ◆ Das Gerät ausschalten, indem Sie die Position 0 der Steuerung anwählen.
- ◆ Den Stecker aus der Netzdose ziehen.
- ◆ Den Krug vom Motorblock entkoppeln, indem Sie ihn gegen den Uhrzeigersinn drehen.
- ◆ Reinigen Sie das Gerät.

Wärmeschutzschalter:

- ◆ Das Gerät ist mit einem Wärmeschutzschalter ausge-

stattet, wodurch es gegen Überhitzung geschützt ist.

- ◆ Schaltet sich das Gerät von selbst aus und nicht wieder ein, unterbrechen Sie die Stromzufuhr, warten Sie 15 Minuten und schalten es wieder ein.

REINIGUNG

- ◆ Ziehen Sie den Stecker heraus und lassen Sie das Gerät abkühlen, bevor Sie mit der Reinigung beginnen.
- ◆ Reinigen Sie das Gerät mit einem feuchten Tuch, auf das Sie einige Tropfen Reinigungsmittel geben und trocknen Sie es danach ab.
- ◆ Verwenden Sie zur Reinigung des Geräts weder Löse- oder Scheuermittel noch Produkte mit einem sauren oder basischen pH-Wert wie z.B. Lauge.
- ◆ Lassen Sie kein Wasser oder andere Flüssigkeiten in die Belüftungsöffnungen eindringen, um Schäden an den inneren Funktionsteilen des Gerätes zu vermeiden.
- ◆ Das Gerät nicht in Wasser oder andere Flüssigkeiten tauchen und nicht unter den Wasserhahn halten.
- ◆ Bei der Reinigung muss besonders auf die Schneideflächen geachtet werden, die besonders scharf sind.
- ◆ Es wird empfohlen, Speisereste regelmäßig vom Gerät zu entfernen.
- ◆ Folgende Teile sind für die Reinigung in warmem Seifenwasser oder in der Spülmaschine (kurzes Spülprogramm) geeignet:
 - Kanne (ohne die dazugehörigen Messer)
 - Deckel
 - Messbecher
- ◆ Trocknen Sie alle Teile gut ab, bevor Sie das Gerät montieren und aufbewahren.

Funktion automatische Reinigung:

- ◆ Schütten Sie heißes Wasser und etwas flüssige Seife in das Gefäß.
- ◆ Betätigen Sie die Funktion „Turbo“.

Die Messer sind zum effizienteren Reinigen herausnehmbar:

- ◆ Lösen Sie den Befestigungsring der Messereinheit, indem Sie diese gegen den Uhrzeigersinn drehen. (Fig.2).
- ◆ Nehmen Sie den Befestigungsring, das Messer und die Dichtung heraus und reinigen Sie sie.
- ◆ Nach dem Reinigen setzen Sie das Messer wieder ein und drehen den Befestigungsring in entgegengesetzter Richtung fest.

STÖRUNGEN UND REPARATUR

- ◆ Bei Schäden und Störungen bringen Sie das Gerät zu einem zugelassenen Technischen Kundendienst. Versuchen Sie nicht, das Gerät selbst auseinanderzubauen und zu reparieren. Das könnte Gefahren zur Folge haben.

Für die EU-Ausführungen des Produkts und/oder für Länder, in denen diese Vorschriften anzuwenden sind:

Ökologie und Recycling des Produkts

- ◆ Die zur Herstellung des Verpackungsmaterials dieses Geräts verwendeten Materialien sind im Sammel-, Klassifizierungs- und Recyclingsystem integriert. Wenn Sie es entsorgen möchten, können Sie die öffentlichen Container für die einzelnen Materialarten verwenden.
- ◆ Das Produkt ist frei von umweltschädlichen Konzentrationen von Substanzen.



Dieses Symbol bedeutet, dass Sie das Produkt, sobald es abgelaufen ist, von einem entsprechenden Fachmann an einem für Elektrische und Elektronische Geräteabfälle (EEGA) geeigneten Ort entsorgen sollen.

Dieses Gerät erfüllt die Richtlinie 2014/35/EU über Niederspannung, die Richtlinie 2014/30/EU über elektromagnetische Verträglichkeit, die Richtlinie 2011/65/EU zur Beschränkung der Verwendung bestimmter gefährlicher Stoffe in Elektro- und Elektronikgeräten und die Richtlinie 2009/125/EG über die Anforderungen an die umweltgerechte Gestaltung energiebetriebener Produkte.

GARANTIE UND TECHNISCHER SERVICE

Dieses Produkt ist von der gesetzlichen Garantie gemäss der geltenden Gesetzgebung geschützt. Um Ihre Rechte und Interessen geltend zu machen, müssen Sie eines unserer offiziellen Servicezentren aufsuchen.

Über folgenden Link finden Sie ein Servicezentrum in Ihrer Nähe: <http://www.2helpu.com/>

Sie können auch Informationen anfordern, indem Sie sich mit uns in Verbindung setzen (siehe letzte Seite des Handbuchs). Sie können dieses Benutzerhandbuch und seine Aktualisierungen unter: <http://www.2helpu.com/>

Frullatore a bicchiere BXJB1200E

Egregio cliente,

La ringraziamo per aver scelto di comprare un prodotto della marcaBLACK+DECKER.

La sua tecnologia, il suo design e la sua funzionalità, oltre al fatto di aver superato le più rigorose norme di qualità, le assicureranno una totale e durevole soddisfazione.

CONSIGLI E AVVERTENZE PER LA SICUREZZA

- ◆ Prima di utilizzare l'apparecchio, leggere attentamente le istruzioni riportate nel presente opuscolo e conservarlo per future consultazioni. La mancata osservanza delle presenti istruzioni può essere causa di incidenti.
- ◆ Prima del primo utilizzo dell'apparecchio, si consiglia di pulire tutte le parti a contatto con gli alimenti, come indicato nella sezione dedicata alla pulizia.
- ◆ L'apparecchio non deve essere utilizzato da bambini. Mantenere l'apparecchio e le parti per il collegamento alla rete elettrica fuori dalla portata di bambini.
- ◆ Questo apparecchio è idoneo per l'utilizzo da parte di persone con capacità fisiche, sensoriali o mentali ridotte o da persone non familiari con la manipolazione dello stesso, purché sorvegliati o debitamente informati sull'utilizzo in sicurezza della macchina e sui potenziali pericoli associati.
- ◆ Questo apparecchio non è un giocattolo. Assicurarsi che i bambini non giochino con l'apparecchio.
- ◆ Faccia attenzione al versare i liquidi caldi nel robot da cucina o nel frullatore, perché potrebbero essere espulsi a causa di un'improvvisa emissione di vapore.
- ◆ Le lame dell'apparecchio sono affilate e possono provocare lesioni. Procedere con cautela ed evitare il contatto diretto con il filo delle lame.
- ◆ Prestar particolare attenzione durante il maneggiamento delle lame, le operazioni di montaggio e smontaggio e lo svuotamento del recipiente per la pulizia.
- ◆ Spegner e scollegare l'apparecchio dalla rete elettrica quando non è in uso e prima di effettuare qualsiasi operazione di pulizia, assemblaggio o cambio di accessori
- ◆ Se la connessione alla rete elettrica è danneggiata, è necessario sostituirla, rivolgendosi a un Centro di Assistenza Tecnica autorizzato. Non tentare di smontare o di riparare l'apparecchio.
- ◆ Questo apparecchio è destinato unicamente ad un uso domestico, non professionale o industriale.

- ◆ Prima di collegare l'apparecchio alla rete elettrica, verificare che il voltaggio indicato sulla targhetta caratteristiche e il selettore di voltaggio corrispondano al voltaggio della rete.
- ◆ Collegare l'apparecchio a una presa di corrente che sopporti come minimo 10 ampere.
- ◆ Verificare che la presa sia adatta alla spina dell'apparecchio. Non apportare alcuna modifica alla spina. Non usare adattatori.
- ◆ L'apparecchio deve essere collocato e utilizzato su una superficie piana e stabile.
- ◆ Non utilizzare l'apparecchio se il cavo di alimentazione o la spina fossero danneggiati.
- ◆ In caso di rottura di una parte dell'involucro esterno dell'apparecchio, scollegare immediatamente la spina dalla presa di corrente al fine di evitare eventuali scariche elettriche.
- ◆ Non usare l'apparecchio dopo una caduta, se presenta danni visibili o in presenza di qualsiasi perdita.
- ◆ Non tirare il cavo elettrico. Non usare mai il cavo elettrico per sollevare, trasportare o scollegare l'apparecchio.
- ◆ Non avvolgere il cavo di alimentazione attorno all'apparecchio.
- ◆ Controllare lo stato del cavo di alimentazione: I cavi danneggiati o attorcigliati aumentano il rischio di scariche elettriche.
- ◆ Non lasciare l'apparecchio sotto la pioggia o in luoghi umidi. Le infiltrazioni d'acqua aumentano il rischio di scariche elettriche.
- ◆ Non toccare mai la spina con le mani bagnate.
- ◆ Adottare le misure di sicurezza necessarie per evitare l'avvio involontario dell'apparecchio.
- ◆ Prima dell'utilizzo, accertarsi che le lame siano saldamente fissate all'apparecchio.
- ◆ Non toccare mai le parti in movimento quando l'apparecchio è in funzione.
- ◆ Fare attenzione dopo l'arresto dell'apparecchio, dal momento che lo strumento continuerà a ruotare per effetto di inerzia meccanica.

Precauzioni d'uso:

- ◆ Prima di ogni utilizzo, svolgere completamente il cavo dell'apparecchio.
- ◆ Non utilizzare l'apparecchio se gli accessori non sono correttamente montati.
- ◆ Non utilizzare l'apparecchio se gli accessori presentano dei difetti. Proceda a sostituirli immediatamente.
- ◆ Non adoperare l'apparecchio con la caraffa vuota.
- ◆ Non utilizzare l'apparecchio se il suo dispositivo di accensione/spengimento non è funzionante.

- ◆ Non muovere l'apparecchio durante l'uso
- ◆ Non utilizzare l'apparecchio inclinato, né capovolgerlo.
- ◆ Non aggiungere un volume di liquido caldo superiore alla metà della capacità della caraffa e ad ogni modo, se la caraffa contiene liquidi caldi, usare solo la velocità più lenta.
- ◆ Conservare questo apparecchio fuori dalla portata dei bambini e/o di persone con problemi fisici, mentali o di sensibilità, o con mancanza di esperienza e conoscenza.
- ◆ Non utilizzare mai liquidi in ebollizione né ingredienti a una temperatura superiore agli 80°C.
- ◆ Verificare che il coperchio sia perfettamente chiuso prima di mettere in funzione l'apparecchio.
- ◆ Non utilizzare l'apparecchio ininterrottamente per più di 2 minuti. Se si dovessero effettuare cicli, rispettare sempre i periodi di riposo di minimo 1 minuti fra un ciclo e l'altro. Ad ogni modo non è mai opportuno far funzionare l'apparecchio per un tempo superiore al necessario.
- ◆ Non utilizzare l'apparecchio con ossa o alimenti congelati.
- ◆ **AVVERTENZA:** Non utilizzare l'apparecchio se il vetro è incrinato o rotto.

Servizio:

- ◆ Il produttore invalida la garanzia e declina ogni responsabilità in caso di uso inappropriato dell'apparecchio o non conforme alle istruzioni d'uso.

DESCRIZIONE

- A Misurino dosatore
- B Coperchio
- C Giunto di sigillatura del coperchio
- D Caraffa
- E Insieme delle lame
- E1 Anello di fissaggio delle lame
- E2 Giunto di sigillatura delle lame
- E3 Supporto delle lame
- F Corpo motore
- G Comando selettore di velocità
- H Funzione Turbo
- I Funzione Rompighiaccio
- J Funzione Frullatore

MODALITÀ D'USO

Prima dell'uso:

- ◆ Assicurarsi di aver rimosso dal prodotto tutto il materiale di imballaggio.
- ◆ Prima del primo utilizzo dell'apparecchio, si consiglia di pulire tutte le parti a contatto con gli alimenti, come indicato nella sezione dedicata alla pulizia.

Uso:

- ◆ Svolgere completamente il cavo prima di inserire la spina.
- ◆ Assicurarsi che l'anello di fissaggio delle lame sia ben fissato alla caraffa (girandolo in senso orario), prima di posizionare sul corpo motore. (Fig.1).
- ◆ Collocare la caraffa nell'unità motore e ruotarla in senso orario fino a sentire un click, che indicherà che la caraffa è fissata nella posizione corretta.
- ◆ Introdurre nella caraffa gli ingredienti tagliati a pezzetti con liquido (non superare il livello massimo di riempimento).
- ◆ Posizionare il tappo della caraffa, girandolo in senso orario, assicurandosi che sia ben serrato.
- ◆ Infilare il misurino dosatore nel coperchio.
- ◆ Collegare l'apparato alla rete elettrica.
- ◆ Avviare l'apparecchio azionando il comando selettore.
- ◆ Selezionare la velocità desiderata.
- ◆ Per aggiungere altri ingredienti, togliere il misurino dosatore.
- ◆ Introdurre gli ingredienti e collocare di nuovo il misurino al suo posto.
- ◆ Per arrestare l'apparecchio, selezionare la posizione "0".
- ◆ Per evitare un avvio troppo brusco, raccomandiamo di accendere l'apparecchio con il comando di regolazione della potenza posizionato sul minimo e aumentare tale potenza gradualmente una volta avviato l'apparecchio.

Controllo elettronico della velocità:

- ◆ Si può controllare la velocità dell'apparecchio con il comando di regolazione della potenza(G). Questa funzione è molto utile, dato che permette di adattare la velocità dell'apparecchio al tipo di lavoro che si desidera compiere.

Funzione Turbo (H):

- ◆ L'apparato funziona a velocità massima per ottenere un funzionamento ottimale.

- ◆ Premere questo pulsante per avviare la funzione e rilasciare il pulsante quando si voglia fermarla.
- ◆ Si consiglia di lavorare premendo il pulsante in cicli di 3 secondi e di ripetere tale operazione fino ad ottenere il risultato desiderato.

Funzione "Rompighiaccio"

- ◆ Con questa funzione si ottengono degli ottimi risultati per rompere il ghiaccio fino alla grossezza desiderata.
- ◆ Per terminare la funzione, premere nuovamente il tasto.

Funzione "frullati"

- ◆ Questa funzione fornisce risultati ottimali per realizzare frullati ed ottenere la consistenza desiderata.
- ◆ Per terminare la funzione, premere nuovamente il tasto.

Una volta concluso l'utilizzo dell'apparecchio:

- ◆ Spegner l'apparecchio, posizionando il selettore in posizione 0.
- ◆ Scollegare l'apparecchio dalla rete.
- ◆ Rimuovere la caraffa dal corpo motore, girandola in senso antiorario.
- ◆ Pulire l'apparecchio.

Protettore termico di sicurezza:

- ◆ L'apparecchio possiede un dispositivo termico di sicurezza che lo protegge da qualsiasi surriscaldamento.
- ◆ Se l'apparecchio si sconnette da solo e non si riconnette, scollegarlo dalla presa e attendere circa 15 minuti prima di connetterlo di nuovo. Se ancora non funziona, rivolgersi ad un centro d'assistenza tecnica autorizzato.

PULIZIA

- ◆ Scollegare la spina dalla rete elettrica e aspettare che l'apparecchio si raffreddi prima di eseguirne la pulizia.
- ◆ Pulire il gruppo elettrico con un panno umido, quindi asciugarlo.
- ◆ Per la pulizia non impiegare solventi o prodotti a pH acido o basico come la candeggina, né prodotti abrasivi.
- ◆ Non lasciar entrare acqua o altri liquidi nelle fenditure del sistema di ventilazione per non danneggiare le parti operative dell'apparecchio.
- ◆ Non immergere l'apparecchio in acqua o altri liquidi, né lavarlo con acqua corrente.
- ◆ Le lame dell'apparecchio sono particolarmente affilate; durante la pulizia, maneggiare con cura.

- ◆ Si raccomanda di pulire l'apparecchio periodicamente e di rimuovere tutti i residui di cibo.
- ◆ I seguenti pezzi possono essere lavati con acqua e detersivo o in lavastoviglie (usando un programma di lavaggio leggero):
 - Caraffa (senza lame)
 - Coperchio
 - Misurino dosatore
- ◆ Prima di montare e riporre l'apparecchio, asciugare bene tutti i pezzi.

Funzione Autolavaggio:

- ◆ Versare dell'acqua calda ed una piccola quantità di detersivo liquido all'interno della caraffa.
- ◆ Selezionare la funzione Turbo in modo intermittente.

Lame estraibili per una pulizia a fondo:

- ◆ Allentare l'anello di fissaggio delle lame, girandolo in senso antiorario. (Fig. 2).
- ◆ Estrarre l'anello di fissaggio, la lama, il giunto di sigillatura e procedere alla pulizia degli stessi.
- ◆ Dopo la pulizia, riposizionare la lama e girare l'anello di fissaggio in senso opposto.

ANOMALIE E RIPARAZIONI

- ◆ In caso di guasto, rivolgersi ad un Centro d'Assistenza Tecnica autorizzato. Non tentare di smontare o di riparare l'apparecchio: può essere pericoloso.

Per i prodotti dell'Unione Europea e/o nel caso in cui sia previsto dalla legislazione del Suo paese di origine:

Prodotto ecologico e riciclabile

- ◆ I materiali che costituiscono l'imballaggio di questo apparecchio sono compresi in un sistema di raccolta, classificazione e riciclaggio degli stessi. Per lo smaltimento, utilizzare gli appositi contenitori pubblici, adatti per ogni tipo di materiale.
- ◆ Il prodotto non contiene concentrazioni di sostanze considerate dannose per l'ambiente.



Questo simbolo indica che, per smaltire il prodotto al termine della sua durata utile, occorre depositarlo presso un ente di smaltimento autorizzato alla raccolta differenziata di rifiuti di apparecchiature elettriche ed elettroniche (RAEE).

Questo apparecchio rispetta la Direttiva 2014/35/UE di Bassa Tensione, la Direttiva 2014/30/UE di Compatibilità Elettromagnetica, la Direttiva 2011/65/UE sui limiti d'impiego di determinate sostanze pericolose negli apparecchi elettrici ed elettronici e la Direttiva 2009/125/CE riguardante l'Ecodesign dei prodotti che consumano energia.

GARANZIA E ASSISTENZA TECNICA

Questo prodotto possiede il riconoscimento e la protezione della garanzia legale di conformità con la legislazione vigente. Per far valere i suoi diritti o interessi, dovrà rivolgersi a uno qualsiasi dei nostri servizi ufficiali di assistenza tecnica.

Può trovare il più vicino cliccando sul seguente link:
<http://www.2helpu.com/>

Inoltre, può richiedere informazioni mettendosi in contatto con noi (consultare l'ultima pagina del manuale).

Può scaricare questo manuale di istruzioni e i suoi aggiornamenti da: <http://www.2helpu.com/>

**Batidora de vaso
BXJB1200E**

Distinguido cliente:

Le agradecemos que se haya decidido por la compra de un producto de la marca BLACK+DECKER.

Su tecnología, diseño y funcionalidad, junto con el hecho de superar las más estrictas normas de calidad le comportarán total satisfacción durante mucho tiempo.

**CONSEJOS Y ADVERTENCIAS
DE SEGURIDAD**

- ◆ Leer atentamente este folleto de instrucciones antes de poner el aparato en marcha y guardarlo para posteriores consultas. La no observación y cumplimiento de estas instrucciones pueden comportar como resultado un accidente.
- ◆ Antes del primer uso, limpiar todas las partes del producto que puedan estar en contacto con alimentos, procediendo tal como se indica en el apartado de limpieza.
- ◆ Este aparato no debe ser usado por niños. Mantener el aparato y su conexión de red fuera del alcance de los niños.
- ◆ Este aparato pueden utilizarlo personas con capacidades físicas, sensoriales o mentales reducidas o falta de experiencia y conocimiento, si se les ha dado la supervisión o formación apropiadas respecto al uso del aparato de una manera segura y comprenden los peligros que implica.
- ◆ Este aparato no es un juguete. Los niños deben estar bajo vigilancia para asegurar que no jueguen con el aparato.
- ◆ Tenga cuidado al verter líquidos calientes dentro del procesador de alimentos o batidora, ya que pueden salir expulsados a causa de una repentina emisión de vapor.
- ◆ Las cuchillas están afiladas y existe riesgo de corte, proceder con cautela y evitar el contacto directo con el filo de las mismas.
- ◆ Prestar especial atención durante el manejo de las cuchillas, durante operaciones de montaje y desmontaje, vaciado de jarra y limpieza.
- ◆ Desconectar el aparato y desenchufar la alimentación si se deja desatendido y antes de cambiar los accesorios o partes próximas que se mueven durante el uso, del montaje, del desmontaje o de la limpieza.
- ◆ Si la conexión red está dañada, debe ser substituida, llevar el aparato a un Servicio de Asistencia Técnica autorizado. Con el fin de evitar un peligro, no intente desmontarlo o repararlo por sí mismo.
- ◆ Este aparato está pensado únicamente para un uso doméstico, no para uso profesional o industrial.
- ◆

- ◆ Antes de conectar el aparato a la red, verificar que el voltaje indicado en la placa de características coincida con el voltaje de red.
- ◆ Conectar el aparato a una base de toma de corriente que soporte como mínimo 10 amperios.
- ◆ La clavija del aparato debe coincidir con la base eléctrica de la toma de corriente. Nunca modificar la clavija. No usar adaptadores de clavija.
- ◆ El aparato debe utilizarse y colocarse sobre una superficie plana y estable.
- ◆ No utilizar el aparato con el cable eléctrico o la clavija dañada.
- ◆ Si alguna de las envolventes del aparato se rompe, desconectar inmediatamente el aparato de la red para evitar la posibilidad de sufrir un choque eléctrico.
- ◆ No utilizar el aparato si ha caído, si hay señales visibles de daños, o si existe fuga.
- ◆ No forzar el cable eléctrico de conexión. Nunca usar el cable eléctrico para levantar, transportar o desenchufar el aparato.
- ◆ No enrollar el cable eléctrico de conexión alrededor del aparato.
- ◆ Verificar el estado del cable eléctrico de conexión. Los cables dañados o enredados aumentan el riesgo de choque eléctrico.
- ◆ No exponer el aparato a la lluvia o condiciones de humedad. El agua que entre en el aparato aumentará el riesgo de choque eléctrico.
- ◆ No tocar la clavija de conexión con las manos mojadas.
- ◆ Tomar las medidas necesarias para evitar la puesta en marcha no intencionada del aparato.
- ◆ Antes de utilizar el aparato asegúrese que la cuchilla/s estén bien fijadas al aparato.
- ◆ No tocar las partes móviles del aparato en marcha.
- ◆ Tener precaución después de la operación de paro del aparato, ya que la cuchilla/s seguirán girando por efecto de su inercia mecánica.

Utilización y cuidados:

- ◆ Antes de cada uso, extender completamente el cable de alimentación del aparato.
- ◆ No usar el aparato si sus accesorios no están debidamente acoplados.
- ◆ No usar el aparato si los accesorios acoplados a él presentan defectos. Proceda a sustituirlos inmediatamente.
- ◆ No utilizar el aparato con la jarra vacía.
- ◆ No usar el aparato si su dispositivo de puesta en marcha/paro no funciona.
- ◆ No mover el aparato mientras está en uso.

- ◆ No utilizar el aparato inclinado, ni darle la vuelta.
- ◆ No agregar un volumen de líquido caliente superior a la mitad de la capacidad de la jarra, y en todo caso si existen líquidos calientes en el interior de la jarra, usar solamente la velocidad más lenta.
- ◆ Guardar este aparato fuera del alcance de los niños y/o personas con capacidades físicas, sensoriales o mentales reducidas o falta de experiencia y conocimiento.
- ◆ No utilizar nunca líquidos que estén hirviendo ni ingredientes cuya temperatura supere los 80°C.
- ◆ Comprobar que la tapa esté perfectamente cerrada antes de poner en marcha el aparato.
- ◆ No utilizar el aparato más de 2 minutos seguidos. En caso de realizar ciclos respetar siempre periodos de reposo entre ciclos de 1 minuto como mínimo. En ningún caso es conveniente tener el aparato en funcionamiento durante más del tiempo necesario.
- ◆ No usar el aparato con alimentos congelados o huesos.
- ◆ ADVERTENCIA: No usar el aparato si el cristal está agrietado o roto.

Servicio:

- ◆ Toda utilización inadecuada, o en desacuerdo con las instrucciones de uso, puede comportar peligro, anulando la garantía y la responsabilidad del fabricante.

DESCRIPCIÓN

- A Vaso medidor
- B Tapa
- C Junta de sellado de la tapa
- D Jarra
- E Conjunto cuchillas
- E1 Aro de fijación de las cuchillas
- E2 Junta de sellado de las cuchillas
- E3 Soporte cuchillas
- F Cuerpo motor
- G Mando selector de velocidades
- H Función Turbo
- I Función Picahielos
- J Función Batido

MODO DE EMPLEO

Notas previas al uso:

- ◆ Asegúrese de que ha retirado todo el material de embalaje del producto.
- ◆ Antes de usar el producto por primera vez, limpie las partes en contacto con alimentos tal como se describe en el apartado de Limpieza.

Uso:

- ◆ Extender completamente el cable antes de enchufar.
- ◆ Asegúrese de que el aro de fijación de las cuchillas está bien sujeto a la jarra (girándolo en el sentido de las agujas del reloj) antes de colocar en cuerpo motor. (Fig. 1).
- ◆ Coloque la jarra en la unidad motor y gírela en el sentido de las agujas del reloj hasta que quede bien acoplada en posición de bloqueo al oír un clic.
- ◆ Introduzca los ingredientes, después de haberlos troceado, en la jarra con líquido (sin sobrepasar la marca de nivel máximo).
- ◆ Coloque la tapa en la jarra girando en sentido de las agujas del reloj, asegurándose de que queda bien fijada.
- ◆ Coloque el vaso medidor en la tapa.
- ◆ Enchufar el aparato a la red eléctrica.
- ◆ Poner el aparato en marcha, accionando el mando selector.
- ◆ Seleccionar la velocidad deseada.
- ◆ Si desea añadir más ingredientes, extraiga el vaso medidor.
- ◆ Añada los ingredientes y vuelva a colocar el vaso medidor.
- ◆ Para parar el aparato seleccione otra vez la velocidad "0".
- ◆ Para evitar un arranque demasiado brusco, recomendamos efectuar la puesta en marcha con el mando selector de potencia situado en su posición mínima, e incrementar la potencia progresivamente una vez el aparato ha arrancado.

Control electrónico de velocidad:

- ◆ Se puede controlar la velocidad del aparato, simplemente actuando sobre el mando de control de velocidad (G). Esta función es muy útil ya que permite adaptar la velocidad del aparato al tipo de trabajo que se precise realizar.

Función Turbo (H):

- ◆ El aparato funciona con la velocidad máxima para lograr un rendimiento óptimo.

- ◆ Pulse este botón para poner en marcha la función y suelte el botón cuando quiera pararla.
- ◆ Se recomienda trabajar pulsando el botón en ciclos de 3 segundos y repetir la operación hasta obtener el resultado deseado.

Función "Picahielos"

- ◆ Esta función proporciona resultados óptimos para picar el hielo hasta el nivel deseado.
- ◆ Para finalizar la función, vuelva a pulsar el botón.

Función "batidos"

- ◆ Esta función proporciona resultados óptimos para realizar batidos hasta conseguir la textura deseada.
- ◆ Para finalizar la función, vuelva a pulsar el botón.

Una vez finalizado el uso del aparato:

- ◆ Parar el aparato, seleccionando la posición 0 del mando selector.
- ◆ Desenchufar el aparato de la red eléctrica.
- ◆ Desacoplar la jarra del cuerpo motor girándola en el sentido contrario a las agujas del reloj.
- ◆ Limpiar el aparato.

Protector térmico de seguridad:

- ◆ El aparato dispone de un dispositivo térmico de seguridad que protege el aparato de cualquier sobrecalentamiento.
- ◆ Si el aparato se desconecta por sí mismo y no vuelve a conectarse, proceder a desenchufarlo de la red, esperar unos 15 minutos antes de volver a conectarlo. Si sigue sin funcionar, acudir a uno de los servicios de asistencia técnica autorizados.

LIMPIEZA

- ◆ Desenchufar el aparato de la red y dejarlo enfriar antes de iniciar cualquier operación de limpieza.
- ◆ Limpiar el aparato con un paño húmedo impregnado con unas gotas de detergente y secarlo después.
- ◆ No utilizar disolventes, ni productos con un factor pH ácido o básico como la lejía, ni productos abrasivos, para la limpieza del aparato.
- ◆ No deje entrar agua u otro líquido por las aberturas de ventilación para evitar daños en las partes operativas interiores del aparato.
- ◆ No sumergir el aparato en agua u otro líquido, ni ponerlo bajo el grifo.

- ♦ Durante el proceso de limpieza hay que tener especial cuidado con las cuchillas ya que están muy afiladas.
- ♦ Se recomienda limpiar el aparato regularmente y retirar todos los restos de alimentos.
- ♦ Las siguientes piezas son aptas para su limpieza en agua caliente jabonosa o en el lavavajillas (usando un programa suave de lavado):
 - Jarra (sin sus cuchillas)
 - Tapa
 - Vaso medidor
- ♦ A continuación, seque todas las piezas antes de su montaje y guardado.

Función Autolimpieza:

- ♦ Introduzca agua y una pequeña cantidad de detergente en la jarra.
- ♦ Seleccione la función "turbo".

Cuchillas extraíbles para una limpieza efectiva:

- ♦ Afloje el aro de fijación de la cuchilla girándolo en el sentido contrario a las agujas de reloj. (Fig.2).
- ♦ Extraiga el aro de fijación, la cuchilla, la junta de sellado y proceda a limpiarlos.
- ♦ Después de la limpieza, vuelva a colocar la cuchilla y gire el aro de fijación en el sentido contrario.

ANOMALÍAS Y REPARACIÓN

- ♦ En caso de avería llevar el aparato a un Servicio de Asistencia Técnica autorizado. No intente desmontarlo o repararlo ya que puede existir peligro.

Para las versiones EU del PRODUCTO y/o en el caso de que en su país aplique:

Ecología y reciclabilidad del producto

- ♦ Los materiales que constituyen el envase de este aparato, están integrados en un sistema de recogida, clasificación y reciclado de los mismos. Si desea deshacerse de ellos, puede utilizar los contenedores públicos apropiados para cada tipo de material.
- ♦ El producto está exento de concentraciones de sustancias que se puedan considerar dañinas para el medio ambiente.



Este símbolo significa que si desea deshacerse del producto, una vez transcurrida la vida del mismo, debe depositarlo por los medios adecuados a manos de un gestor de residuos autorizado para la recogida selectiva de Residuos de Aparatos Eléctricos y Electrónicos

(RAEE).

Este aparato cumple con la Directiva 2014/35/EU de Baja Tensión, con la Directiva 2014/30/EU de Compatibilidad Electromagnética, con la Directiva 2011/65/EU sobre restricciones a la utilización de determinadas sustancias peligrosas en aparatos eléctricos y electrónicos y con la Directiva 2009/125/EC sobre los requisitos de diseño ecológico aplicable a los productos relacionados con la energía.

GARANTÍA Y ASISTENCIA TÉCNICA

- ♦ Este producto goza del reconocimiento y protección de la garantía legal de acuerdo con la legislación vigente. Para hacer valer sus derechos o intereses, debe acudir a cualquiera de nuestros servicios oficiales de asistencia técnica.
- ♦ Puede encontrar el más cercano accediendo al siguiente enlace web: <http://www.2helpu.com/>.
- ♦ También puede solicitar información relacionada poniéndose en contacto con nosotros (consulte la última página del manual).
- ♦ Puede descargar este manual de instrucciones y sus actualizaciones en <http://www.2helpu.com/>.

Liquidificadora BXJB1200E

Caro cliente:

Obrigado por ter adquirido um produto da marcaBLACK+DECKER.

A sua tecnologia, design e funcionalidade, aliados às mais rigorosas normas de qualidade, garantir-lhe-ão uma total satisfação durante muito tempo.

CONSELHOS E ADVERTÊNCIAS DE SEGURANÇA

- ◆ Leia atentamente este manual de instruções antes de ligar o aparelho e guarde-o para consultas futuras. A não observância e cumprimento destas instruções pode resultar em acidente.
 - ◆ Antes da primeira utilização, limpe todas as partes do aparelho que possam estar em contacto com os alimentos, procedendo como se indica no capítulo de limpeza.
 - ◆ Este aparelho não deve ser utilizado por crianças. Mantenha o aparelho e respetivo cabo de alimentação fora do alcance das crianças.
 - ◆ Este aparelho pode ser utilizado por pessoas com incapacidades físicas, sensoriais ou mentais, ou por pessoas inexperientes, desde que o façam sob supervisão ou tenham recebido formação sobre a utilização segura do aparelho e compreendam os perigos que este comporta.
 - ◆ Este aparelho não é um brinquedo.
- ◆ As crianças devem ser vigiadas para garantir que não brincam com o aparelho.
 - ◆ Tenha cuidado ao verter líquidos quentes dentro do processador de alimentos ou da liquidificadora, já que podem saltar por causa da emissão repentina de calor.
 - ◆ As lâminas estão afiadas e podem causar danos. Proceda com cautela e evite o contacto directo com o gume.
 - ◆ Preste especial atenção ao manipular as lâminas durante as operações de montagem e desmontagem, ao esvaziar a taça e durante a limpeza.
 - ◆ Desligue o aparelho da rede elétrica quando não estiver a utilizá-lo e antes de realizar qualquer operação de limpeza, ajuste, carregamento ou troca de acessórios
 - ◆ Se a ligação à corrente estiver danificada, deverá ser substituída. Leve o aparelho a um Serviço de Assistência Técnica autorizado. A fim de evitar o perigo, não tente desmontá-lo ou repará-lo sozinho.
 - ◆ Este aparelho foi concebido exclusivamente para uso doméstico, não para uso profissional ou industrial.
 - ◆ Antes de ligar o aparelho à corrente, verifique se a tensão indicada na placa de características corresponde à tensão da rede.
 - ◆ Ligue o aparelho a uma tomada elétrica com ligação a terra e que suporte 10 amperes.

- ◆ A ficha do aparelho deve coincidir com a tomada de corrente elétrica. Nunca modifique a ficha. Não use adaptadores de ficha.
- ◆ O aparelho deve ser utilizado e colocado sobre uma superfície plana e estável.
- ◆ Não utilize o aparelho se tiver o cabo elétrico ou a ficha danificados.
- ◆ Se algum dos revestimentos do aparelho se partir, desligue imediatamente o aparelho da corrente para evitar a possibilidade de sofrer um choque elétrico.
- ◆ Não utilize o aparelho se este caiu e se existirem sinais visíveis de danos ou de fuga.
- ◆ Não force o cabo elétrico. Nunca utilize o cabo de alimentação para levantar, transportar ou desligar o aparelho da corrente.
- ◆ Não enrole o cabo no aparelho.
- ◆ Verifique o estado do cabo de elétrico. Os cabos danificados ou entrelaçados aumentam o risco de choque elétrico.
- ◆ Não exponha o aparelho à chuva ou a condições de humidade. A água que entrar no aparelho aumentará o risco de choque elétrico.
- ◆ Não toque na ficha de ligação com as mãos molhadas.
- ◆ Tome as medidas necessárias para evitar que o aparelho se ligue acidentalmente.
- ◆ Assegure-se de que a lâmina está bem fixa no aparelho antes de o utilizar.
- ◆ Não toque nas partes móveis do aparelho quando este estiver em funcionamento.
- ◆ Tenha cuidado após a operação de paragem do aparelho, uma vez que a ferramenta continuará a girar por efeito da sua inércia mecânica.

Utilização e cuidados:

- ◆ Antes de cada utilização, desenrole completamente o cabo de alimentação do aparelho.
- ◆ Não utilize o aparelho se os acessórios não estiverem devidamente montados.
- ◆ Não utilize o aparelho se os acessórios ou consumíveis montados apresentarem defeitos. Substitua-os imediatamente.
- ◆ Não utilize o aparelho com o jarro vazio.
- ◆ Não utilize o aparelho se o dispositivo de ligar/desligar não funcionar.
- ◆ Não mova o aparelho enquanto estiver em funcionamento.
- ◆ Não utilize o aparelho inclinado ou invertido.
- ◆ Não adicione um volume de líquido quente superior à metade da capacidade do jarro e, em todo o caso, se existirem líquidos quentes no interior do jarro, utilizar

apenas a velocidade mais lenta.

- ◆ Guarde o aparelho fora do alcance das crianças e de pessoas com capacidades físicas, sensoriais ou mentais reduzidas, ou com falta de experiência e conhecimento.
- ◆ Nunca utilize líquidos a ferver nem ingredientes cuja temperatura seja superior a 80°C.
- ◆ Certifique-se de que a tampa está perfeitamente fechada antes de ligar o aparelho.
- ◆ Não utilize o aparelho mais de 2 minutos seguidos. No caso de realizar ciclos, respeite sempre os períodos de repouso entre ciclos de 1 minuto como mínimo. Em caso algum é conveniente ter o aparelho em funcionamento para além do tempo necessário.
- ◆ Não utilize o aparelho com alimentos congelados ou ossos.
- ◆ ADVERTÊNCIA: Não utilize o aparelho se o vidro apresentar fissuras ou danos.

Serviço:

- ◆ Qualquer utilização inadequada ou em desacordo com as instruções de utilização pode ser perigosa e anula a garantia e a responsabilidade do fabricante.

DESCRIÇÃO

- A Copo doseador
- B Tampa
- G Junta de selagem da tampa
- D Jarro
- E Conjunto de lâminas
- E1 Aro de fixação das lâminas
- E2 Junta de selagem das lâminas
- E3 Suporte lâminas
- F Corpo motor
- G Comando seletor de velocidade
- H Função Turbo
- I Função Picador de gelo
- J Função Batidos

MODO DE UTILIZAÇÃO

Notas para antes da utilização:

- ◆ Certifique-se de que retirou todo o material de embalagem do produto.
- ◆ Antes de utilizar o produto pela primeira vez, limpe

as partes em contacto com os alimentos tal como se descreve no capítulo de limpeza.

Utilização:

- ◆ Desenrole completamente o cabo antes de o ligar à tomada.
- ◆ Assegurar-se de que o aro de fixação das lâminas está bem preso ao jarro (girando-o no sentido contrário ao dos ponteiros do relógio) antes de colocar no corpo do motor . (Fig.1).
- ◆ Coloque o jarro na unidade do motor e rode-o no sentido dos ponteiros do relógio até ficar bem encaixado na posição de bloqueio ao ouvir um clique.
- ◆ Introduza os ingredientes previamente cortados no jarro com líquido (não exceda a marca de nível máximo).
- ◆ Coloque a tampa no jarro, rodando-a no sentido dos ponteiros do relógio, e certifique-se de que fica bem fixada.
- ◆ Coloque o copo doseador na tampa.
- ◆ Ligue o aparelho à corrente elétrica.
- ◆ Coloque o aparelho em funcionamento, acionando o comando seletor.
- ◆ Selecione a velocidade desejada.
- ◆ Se desejar adicionar mais ingredientes, retire o copo doseador.
- ◆ Adicione os ingredientes e torne a colocar o copo.
- ◆ Para parar o aparelho, selecione a posição "0".
- ◆ Para evitar um arranque demasiado brusco, recomendamos por o aparelho a funcionar com o seletor da potência regulado para a potência mínima e ir progressivamente aumentando após o arranque.

Controlo eletrónico da velocidade:

- ◆ Pode controlar-se a velocidade do aparelho, simplesmente actuando sobre o comando de controlo de velocidade (G). Esta função é muito útil pois permite adaptar a velocidade do aparelho ao tipo de trabalho a realizar.

Função Turbo (H):

- ◆ O aparelho funciona à velocidade máxima para conseguir um rendimento ótimo.
- ◆ Prima este botão para iniciar a função e largue-a quando a quiser parar.
- ◆ Para manter o funcionamento, recomenda-se premir o botão em ciclos de 3 segundos e repetir a operação até obter o resultado desejado.

Função "Picador de gelo"

- ◆ Esta função oferece resultados ótimos para picar gelo até ao nível desejado.

- ◆ Para terminar a função, volte a premir o botão.

Função "Batidos"

- ◆ Esta função oferece resultados ótimos para fazer batidos até conseguir a textura desejada.
- ◆ Para terminar a função, volte a premir o botão.

Uma vez concluída a utilização do aparelho:

- ◆ Pare o aparelho, seleccionando a posição 0 do comando seletor.
- ◆ Desligue o aparelho da corrente elétrica.
- ◆ Desencaixe o jarro rodando-o no sentido contrário ao dos ponteiros do relógio.
- ◆ Limpe o aparelho.

Protetor térmico de segurança:

- ◆ O aparelho dispõe de um dispositivo térmico de segurança que o protege de qualquer sobreaquecimento.
- ◆ Se o aparelho se desligar sozinho e não se voltar a ligar, desligue-o da corrente e aguarde 15 minutos antes de o ligar novamente. Se continuar sem funcionar, dirija-se a um dos Serviços de Assistência Técnica autorizados.

LIMPEZA

- ◆ Desligue o aparelho da corrente e deixe-o arrefecer antes de iniciar qualquer operação de limpeza.
- ◆ Limpe o aparelho com um pano húmido com algumas gotas de detergente e seque-o de seguida.
- ◆ Não utilize solventes, produtos com um fator pH ácido ou básico como a lixívia, nem produtos abrasivos para a limpeza do aparelho.
- ◆ Não deixe entrar água ou outro líquido pelas aberturas de ventilação para evitar danos nas partes operativas interiores do aparelho.
- ◆ Nunca mergulhe o aparelho dentro de água ou em qualquer outro líquido, nem o coloque debaixo da torneira.
- ◆ Durante o processo de limpeza deve ter especial cuidado com as lâminas pois estão muito afiadas.
- ◆ Recomenda-se limpar o aparelho regularmente e retirar todos os restos de alimentos.
- ◆ As seguintes peças podem ser lavadas em água quente com sabão ou na máquina de lavar louça (com um programa suave de lavagem):
 - Jarro (sem suas lâminas)
 - Tampa
 - Copo medidor

- ◆ Em seguida, seque bem todas as peças antes de as montar e guardar.

Função de Auto Limpeza:

- ◆ Coloque a água quente e uma pequena quantidade de detergente líquido no interior do jarro.
- ◆ Selecione a função “turbo”.

Lâminas extraíveis para uma limpeza eficaz:

- ◆ Desaperte o aro de fixação da lâmina rodando-o no sentido contrário ao dos ponteiros do relógio. (Fig.2).
- ◆ Extraia o aro de fixação da lâmina e a junta de fixação e limpe-os.
- ◆ Após a limpeza, volte a colocar a lâmina, rode o aro de fixação no sentido contrário.

ANOMALIAS E REPARAÇÃO

- ◆ Em caso de avaria leve o aparelho a um Serviço de Assistência Técnica autorizado. Não tente desmontar ou reparar o aparelho, já que tal acarreta perigos.

Para as versões EU do produto e/ou caso aplicável no seu país:

Ecologia e reciclagem e do produto

- ◆ Os materiais que constituem a embalagem deste aparelho estão integrados num sistema de recolha, classificação e reciclagem. Se desejar eliminá-los, utilize os contentores de reciclagem colocados à disposição para cada tipo de material.
- ◆ O produto está isento de concentrações de substâncias que podem ser consideradas nocivas para o ambiente.



Este símbolo significa que se desejar desfazer-se do produto depois de terminada a sua vida útil, deve entregá-lo através dos meios adequados ao cuidado de um gestor de resíduos autorizado para a recolha selectiva de Resíduos de Equipamentos Eléctricos e Electrónicos (REEE).

Este aparelho cumpre a Directiva 2014/35/EC de Baixa Tensão, a Directiva 2014/30/EC de Compatibilidade Eletromagnética, a Directiva 2011/65/UE sobre restrições à utilização de determinadas substâncias perigosas em aparelhos eléctricos e electrónicos e a Directiva 2009/125/CE sobre os requisitos de design ecológico aplicável aos produtos relacionados com a energia.

GARANTIA E ASSISTÊNCIA TÉCNICA

Este produto goza do reconhecimento e protecção da garantia legal em conformidade com a legislação em vigor. Para fazer valer os seus direitos ou interesses, deve recorrer sempre aos nossos serviços oficiais de assistência técnica.

Poderá encontrar o mais próximo de si através do seguinte website:

<http://www.2helpu.com/>

Também pode solicitar informações relacionadas, pondo-se em contacto connosco (consulte a última página do manual).

Pode fazer o download deste manual de instruções e suas atualizações em: <http://www.2helpu.com/>

**Blender
BXJB1200E**

Geachte klant:

We danken u voor de aankoop van een product van het merkBLACK+DECKER.

De technologie, het ontwerp en de functionaliteit van dit product, dat voldoet aan de meest strikte kwaliteitseisen, staan garant voor langdurige tevredenheid.

**VEILIGHEIDSADVIEZEN EN
WAARSCHUWINGEN**

- ◆ Neem deze gebruiksaanwijzing aandachtig door voordat u het apparaat in gebruik neemt en bewaar haar voor toekomstig gebruik. Het niet opvolgen en naleven van deze instructies kan een ongeluk tot gevolg hebben.
- ◆ Voor het eerste gebruik moet u alle delen van het apparaat die met voedingsmiddelen in aanraking kunnen komen schoonmaken, zoals aangegeven in het hoofdstuk schoonmaken.
- ◆ Het apparaat mag niet door kinderen gebruikt worden. Houd het apparaat en zijn aansluiting op het lichtnet buiten het bereik van kinderen.
- ◆ Dit apparaat mag gebruikt worden door personen met verminderde, fysieke, zintuiglijke of mentale capaciteiten, of personen met weinig ervaring als ze onder toezicht staan of genoeg richtlijnen gekregen hebben om het apparaat veilig te kunnen hanteren en de risico's kennen.
- ◆ Dit apparaat is geen speelgoed. Houd toezicht op kinderen om er zeker van te zijn dat ze niet met het apparaat spelen.
- ◆ Wees voorzichtig wanneer men hete vloeistoffen in de keukenrobot of mixer giet, omdat er stoomvorming kan optreden die de vloeistof laat exploderen.
- ◆ De messen zijn scherp en kunnen letsel veroorzaken. Wees voorzichtig en voorkom direct contact met de scherpe kant van de messen.
- ◆ Wees extra voorzichtig tijdens het monteren en demonteren van de messen, het legen van de kan en reiniging.
- ◆ Haal de stekker van het apparaat uit het stopcontact wanneer u het niet gebruikt en alvorens accessoires of bewegende delen te vervangen, monteren, demonteren of reinigen.
- ◆ Als het netsnoer beschadigd is, moet het worden vervangen. Breng het apparaat naar een erkende technische service. Probeer het apparaat niet zelf te demonteren of repareren om risico's te vermijden.
- ◆ Dit apparaat is alleen bedoeld voor huishoudelijk gebruik, niet voor professioneel of industrieel gebruik.

- ◆ Controleer dat de spanningsgegevens op het typeplaatje overeenkomen met die van het stroomnet alvorens het apparaat erop aan te sluiten.
- ◆ Sluit het apparaat aan op een stopcontact dat tenminste 10 Ampère kan leveren.
- ◆ De stekker van het apparaat moet geschikt zijn voor het stopcontact. Wijzig de stekker niet. Gebruik geen adapters.
- ◆ U dient het apparaat te gebruiken en plaatsen op een vlak en stabiel oppervlak.
- ◆ Gebruik het apparaat niet wanneer de voedingskabel of de stekker beschadigd is.
- ◆ Als een deel van de behuizing beschadigd wordt moet u de stekker van het apparaat onmiddellijk uit het stopcontact trekken om een elektrische schok te voorkomen.
- ◆ Gebruik het apparaat niet als het is gevallen, wanneer er zichtbare tekenen van schade zijn of wanneer het lekt.
- ◆ Forceer het stroomsnoer niet. Gebruik het snoer nooit om het apparaat op te tillen, te transporteren of om de stekker uit het stopcontact te trekken.
- ◆ Wikkel het stroomsnoer niet om het apparaat.
- ◆ Controleer de staat van de elektriciteitskabel. Kapotte kabels of kabels die in de war zijn vergroten het risico van elektrische schokken.
- ◆ Stel het apparaat niet aan regen of vochtigheid bloot. Water dat in het apparaat komt vergroot het risico van een elektrische schok.
- ◆ Raak de stekker niet met natte handen aan.
- ◆ Neem de nodige voorzorgsmaatregelen om te vermijden dat het apparaat onverhoopt wordt ingeschakeld.
- ◆ Controleer voor het gebruik van het apparaat dat het mes of de messen van het apparaat goed bevestigd is/zijn.
- ◆ Raak de bewegende onderdelen van het apparaat niet aan wanneer het aan staat.
- ◆ Wees voorzichtig wanneer u het apparaat uitschakelt. Door mechanische inertie blijft het mes of blijven de messen nog even draaien.

Gebruik en onderhoud:

- ◆ Rol voor gebruik de voedingskabel van het apparaat volledig af.
- ◆ Gebruik het apparaat niet wanneer de hulpstukken niet correct aangesloten zijn.
- ◆ Gebruik het apparaat niet als de aangekoppelde accessoires beschadigd zijn. Vervang ze onmiddellijk.
- ◆ Het apparaat niet gebruiken met een lege kan.
- ◆ Gebruik het apparaat niet als de aan/uit knop niet werkt.
- ◆ Verplaats het apparaat niet terwijl het in gebruik is.
- ◆ Gebruik het apparaat niet wanneer het scheef staat en

houd het niet ondersteboven.

- ◆ Vul hete vloeistoffen niet bij tot boven de helft van de inhoud van de kan. Gebruik alleen de laagste snelheid wanneer de kan hete vloeistoffen bevat.
- ◆ Houd dit apparaat buiten bereik van kinderen en/of personen met lichamelijke, zintuiglijke of geestelijke beperkingen, of met een gebrek aan ervaring en kennis.
- ◆ Vul het apparaat niet met kokende vloeistoffen of met ingrediënten boven de 80 °C.
- ◆ Controleer dat het deksel goed gesloten is voordat u het apparaat inschakelt.
- ◆ Gebruik het apparaat nooit langer dan 2 minuten. Pauzeer bij herhaalde werkcycli tenminste 1 minuten na elke cyclus. Laat het apparaat niet langer dan noodzakelijk draaien.
- ◆ Gebruik het apparaat niet voor bevroren ingrediënten of beenderen.
- ◆ WAARSCHUWING Gebruik het apparaat niet als het glas gebarsten of kapot is.

Reparaties:

- ◆ Onjuist gebruik of een gebruik dat niet overeenstemt met de gebruiksaanwijzing kan gevaar inhouden en doet de garantie en de aansprakelijkheid van de fabrikant teniet.

BESCHRIJVING

- A Maatglas
- B Deksel
- C Afdichtingsring
- D Kan
- E Set messen
- E1 Bevestigingsring van de messen
- E2 Afdichtingsnaad messen
- E3 Messenhouder
- F Motorlichaam
- G Snelheidskeuze knop
- H Turbo functie
- I IJsmaler functie
- J Functie shakes

GEBRUIKSAANWIJZING

Opmerkingen voorafgaand aan het gebruik:

- ◆ Controleer dat al het verpakkingsmateriaal van het product verwijderd is.

- ◆ Reinig voor het eerste gebruik alle delen van het apparaat die met voedingsmiddelen in aanraking kunnen komen, zoals aangegeven in het onderdeel Reiniging.

Gebruik:

- ◆ Rol de kabel helemaal af alvorens de stekker in het stopcontact te steken.
- ◆ Controleer dat de bevestigingsring van de messen goed aan de kom bevestigd is (rechtsom draaien) alvorens haar in het motorlichaam te plaatsen. (Fig. 1).
- ◆ Plaats de kom in het motorlichaam en draai rechtsom tot alles goed vast zit. Draai tot u de vergrendelingsklik hoort.
- ◆ Snij de ingrediënten in grove stukken en doe ze in de kan met vloeistof (zonder het aangegeven maximumniveau te overschrijden).
- ◆ Plaats het deksel op de kan en draai het linksom zodat het goed vastzit.
- ◆ Plaats de maatbeker in het deksel.
- ◆ Steek de stekker in het stopcontact.
- ◆ Zet het apparaat aan met de snelheidskeuzeknop.
- ◆ Selecteer het gewenste vermogen.
- ◆ Als u meer ingrediënten wilt toevoegen, verwijder dan de doseerdop.
- ◆ Voeg de ingrediënten toe en breng de doseerdop opnieuw aan.
- ◆ Om het apparaat uit te schakelen, de schakelaar in de stand "0" zetten.
- ◆ Om te voorkomen dat de machine te bruusk start, bevelen wij aan de machine te activeren door de snelheidskeuzeknop in de minimale stand te zetten, en vervolgens de snelheid geleidelijk te verhogen wanneer het apparaat eenmaal gestart is.

Elektrische snelheidscontrole:

- ◆ Men kan de snelheid van het apparaat onder controle houden, simpelweg door de bediening van de snelheidscontrole in werking te stellen(G). Deze functie is erg nuttig, omdat men zodoende de snelheid aan kan passen aan de te verrichten functie.

Turbo functie:

- ◆ Het toestel werkt op maximumsnelheid voor een optimaal rendement.
- ◆ Druk op deze knop om de functie te selecteren en laat de knop los om de functie te stoppen.
- ◆ We raden u aan om in cycli van 3 seconden te werken en deze te herhalen tot het gewenste resultaat wordt bereikt.

Functie "ijsmalen"

- ◆ Deze functie geeft de beste resultaten om ijs tot de gewenste fijnheid te malen.
- ◆ Druk nogmaals op deze knop om deze functie te deactiveren.

Functie "shakes"

- ◆ Deze functie is optimaal om shakes te maken met de door u gewenste textuur.
- ◆ Druk nogmaals op deze knop om deze functie te deactiveren.

Na gebruik van het apparaat:

- ◆ Zet het apparaat uit door de keuzeknop op 0 te zetten.
- ◆ Trek de stekker uit het stopcontact.
- ◆ Koppel de kan los van het motorlichaam door haar linksom te draaien.
- ◆ Reinig het apparaat.

Thermische beveiliging:

- ◆ Dit apparaat beschikt over een thermische beveiliging die het apparaat tegen oververhitting beveiligd.
- ◆ Wanneer het apparaat spontaan uitschakelt en niet opnieuw inschakelt, trek de stekker uit het stopcontact en wacht 15 minuten alvorens de stekker opnieuw in het stopcontact te steken. Indien het apparaat dan nog steeds niet werkt, neem contact op met een erkende technische dienst.

REINIGING

- ◆ Trek de stekker uit het stopcontact en laat het apparaat afkoelen alvorens het te reinigen.
- ◆ Maak het apparaat schoon met een vochtige doek met een paar druppels afwasmiddel en droog het daarna goed af.
- ◆ Gebruik geen oplosmiddelen of producten met een zure of basische pH zoals bleekwater, noch schuurmiddelen, om het apparaat schoon te maken.
- ◆ Zorg ervoor dat er geen water of andere vloeistof binnendringt via de ventilatie-openingen, om schade aan de functionele delen in het inwendige van het apparaat te voorkomen.
- ◆ Dompel het apparaat niet onder in water of een andere vloeistof en houd het niet onder de kraan.
- ◆ Wees extra voorzichtig met de messen tijdens het schoonmaken, want deze zijn zeer scherp.
- ◆ Het is raadzaam om het apparaat geregeld schoon te maken en om alle voedselresten te verwijderen.

NEDERLANDS

- ◆ De volgende onderdelen mogen met warm zeepsop schoongemaakt worden of in de vaatwasser geplaatst worden (op een zacht wasprogramma):
 - Kan (zonder de bijbehorende messen)
 - Deksel
 - Maatglas
- ◆ Droog alle onderdelen goed af alvorens het apparaat opnieuw te monteren en op te bergen.

Zelfreinigingsfunctie:

- ◆ Doe warm water en een kleine hoeveelheid vloeibare zeep in de kan.
- ◆ Selecteer de Turbo functie.

De messen kunnen verwijderd worden voor een optimale reiniging:

- ◆ Draai de bevestigingsring van het mes los door deze linksom te draaien. (Fig. 2)
- ◆ Verwijder de bevestigingsring, het mes en de afdichtingsring en maak de onderdelen schoon.
- ◆ Plaats de messen na reiniging terug en draai de bevestigingsring in tegengestelde richting vast.

STORINGEN EN REPARATIE

- ◆ Breng het apparaat bij storing naar een erkende Technische Dienst. Probeer het apparaat niet zelf te demonteren of te repareren, want dit kan gevaarlijk zijn.

Voor de EU-versies van het product en/of indien van toepassing in uw land:

Ecologie en hergebruik van het product

- ◆ Het verpakkingsmateriaal van dit apparaat is geschikt voor inzameling, classificatie en hergebruik. U kunt dit materiaal wegwerpen in de openbare afvalcontainers die voor de desbetreffende typen materiaal zijn bestemd.
- ◆ Het product bevat geen materialen die schadelijk zijn voor het milieu.



Dit symbool betekent dat u het product aan het eind van zijn levenscyclus moet afgeven aan een erkende afvalverwerker ten behoeve van de gescheiden verwerking van Afgedankte Elektrische en Elektronische Apparatuur (AEEA).

Dit apparaat voldoet aan de laagspanningsrichtlijn 2014/35/EU, de richtlijn 2014/30/EU met betrekking tot elektromagnetische compatibiliteit, de richtlijn 2011/65/EU met betrekking tot beperkingen in de toepassing van bepaalde gevaarlijke stoffen in elektrische en elektronische apparaten en de richtlijn 2009/125/EG met betrekking tot de eisen inzake het ecologisch ontwerp van energie-gerelateerde producten.

GARANTIE EN TECHNISCHE ONDERSTEUNING

Dit product valt onder de legale garantievoorzieningen zoals bepaald in de actuele wetgeving. Om een beroep te doen op uw rechten of aanspraken kunt u contact opnemen met onze officiële technische service.

U kunt de dichtstbijzijnde technische service vinden op de website:

<http://www.2helpu.com/>

Voor verdere informatie kunt u ook contact met ons opnemen (zie de laatste bladzijde van de gebruiksaanwijzing).

U kunt deze gebruiksaanwijzing en eventuele actualiseringen ervan downloaden via: <http://www.2helpu.com/>

Blender kielichowy BXJB1200E

Szanowny Kliencie,

Serdecznie dziękujemy za zdecydowanie się na zakup sprzętu gospodarstwa domowego marki BLACK+DECKER..

Jego technologia, forma i funkcjonalność, jak również fakt, że spełnia on wszelkie normy jakości, dostarczy Państwu pełnej satysfakcji przez długi czas.

PORADY I OSTRZEŻENIA DOTYCZĄCE BEZPIECZEŃSTWA

- ◆ Przeczytać uważnie instrukcję przed uruchomieniem urządzenia i zachować ją w celu późniejszych konsultacji. Niedostosowanie się i nieprzestrzeżenie niniejszych instrukcji może doprowadzić do wypadku.
- ◆ Przed pierwszym użyciem należy umyć wszystkie części urządzenia, które mogą mieć kontakt z pokarmami, postępując zgodnie z instrukcją.
- ◆ Dzieci nie powinny używać tego urządzenia. Konserwacja urządzenia i podłączanie go do sieci nie mogą być wykonywane przy dzieciach.
- ◆ Urządzenie może być używane przez osoby niezapoznane z tego typu produktem, osoby niepełnosprawne, tylko i wyłącznie pod kontrolą dorosłych zapoznanym z tego typu sprzętem.
- ◆ To urządzenie nie jest zabawką. Dzieci powinny pozostać pod czujną opieką w celu zagwarantowania iż nie bawią się urządzeniem.
- ◆ Należy uważać podczas wlewania gorących płynów do robota kuchennego lub blendera, gdyż mogą być one wydalone z nich z powodu nagłego uwolnienia się pary.
- ◆ Noże są ostre i mogą zranić użytkownika. Należy obchodzić się z nimi bardzo ostrożnie i unikać bezpośredniego kontaktu.
- ◆ Należy zwrócić szczególną uwagę na bezpieczeństwo podczas czyszczenia, rozkładania, montażu noży lub dzbanka.
- ◆ Wyłączać urządzenie z prądu, jeśli nie jest ono używane i przed przystąpieniem do jakiegokolwiek czyszczenia
- ◆ W razie awarii zanieść urządzenie do autoryzowanego Serwisu Technicznego. Nie próbować rozbierać urządzenia ani go naprawiać, ponieważ może to być niebezpieczne.
- ◆ Urządzenie to zaprojektowane zostało wyłącznie do użytku domowego, a nie do użytku profesjonalnego czy przemysłowego.
 - ◆ Przed podłączeniem urządzenia do sieci, sprawdzić czy napięcie wskazane na tabliczce znamionowej odpowiada napięciu sieci.
 - ◆ Podłączać urządzenie do sieci elektrycznej o sile co najmniej 10 amperów.
 - ◆ Wtyczka urządzenia powinna być zgodna z podstawą elektryczną gniazdka. Nigdy nie modyfikować wtyczki. Nie używać przejściówek dla wtyczki.

- ◆ Urządzenie powinno być ustawiane i używane na powierzchni płaskiej i stabilnej.
- ◆ Nie używać urządzenia, gdy kabel elektryczny lub wtyczka jest uszkodzona.
- ◆ Jeśli popełni jakiś element obudowy urządzenia, natychmiast wyłączyć urządzenie z prądu, aby uniknąć porażenia prądem.
- ◆ Nie używać urządzenia, jeśli ono upadło czy kiedy występują widoczne oznaki uszkodzenia, albo jeśli istnieją wycieki.
- ◆ Nie napinać elektrycznego kabla połączeń. Nie używać nigdy kabla elektrycznego do podnoszenia, przenoszenia ani wyłączania urządzenia.
- ◆ Nie związać kabla elektrycznego podłączenia wokół urządzenia.
- ◆ Sprawdzać stan elektrycznego kabla połączeń. Uszkodzone czy zaplątane kable zwiększają ryzyko porażenia prądem.
- ◆ Nie wystawiać urządzenia na deszcz ani narażać na warunki wilgotności. Woda, która dostanie się do urządzenia zwiększy ryzyko porażenia prądem.
- ◆ Nie dotykać wtyczki mokrymi rękoma.
- ◆ Należy przestrzegać środków ostrożności, by zapobiec niezamierzonemu włączeniu urządzenia.
- ◆ Przed użyciem urządzenia zapewnić się, czy żyłtka/i są dobrze zamocowane w urządzeniu.
- ◆ Nie dotykać ruchomych części urządzenia, kiedy jest ono w trakcie działania.
- ◆ Należy zachować ostrożność po wyłączeniu urządzenia, gdyż na podstawie inercji mechanicznej noże będą się dalej obracały.

Używanie i konserwacja:

- ◆ Przed każdym użyciem, rozwinąć całkowicie przewód zasilania urządzenia.
- ◆ Nie używać urządzenia jeśli jego akcesoria lub filtry nie są odpowiednio dopasowane.
- ◆ Nie stosować urządzenia, jeśli zamocowane do niego akcesoria posiadają wady. Należy je wówczas natychmiast wymienić.
- ◆ Nie używać urządzenia z pustym dzbanem.
- ◆ Nie używać urządzenia, jeśli nie działa przycisk włączania ON/OFF.
- ◆ Nie ruszać urządzenia w czasie jego działania.
- ◆ Nie należy używać urządzenia, gdy jest przechylone ani do góry dnem.
- ◆ Przy pracy z gorącymi płynami nie przekraczać połowy pojemności dzbanka i zawsze używać najniższej prędkości.
- ◆ Przechowywać urządzenie w miejscu niedostępnym dla

- dzieci i/lub osób o ograniczonych zdolnościach fizycznych, dotykowych lub mentalnych oraz nie posiadających doświadczenia lub znajomości tego typu urządzeń.
- ◆ Nigdy nie używać płynów, które byłyby bardzo gorące, których temperatura byłaby wyższa niż 80°C..
- ◆ Przed włączeniem urządzenia sprawdzić, czy pokrywa jest dokładnie zamknięta.
- ◆ Nie należy używać przez więcej niż 2 minuty bez przerwy. W przypadku realizowania cykli należy zawsze przestrzegać „odpoczynku” pomiędzy cyklami ,co najmniej 1 minuty. Nie zaleca się pracowania w urządzeniem dłużej niż to konieczne.
- ◆ Nie wolno używać urządzenia do mielenia produktów zamrożonych lub kości.
- ◆ **OSTRZEŻENIE** Nie należy używać urządzenia, jeśli szkło drzwi jest pęknięte lub zniszczone.

Serwis techniczny:

- ◆ Wszelkie niewłaściwe użycie lub niezgodne z instrukcją obsługi może doprowadzić do niebezpieczeństwa, anulując przy tym gwarancję i odpowiedzialność producenta.

OPIS

- A Pojemnik dozujący
- B Pokrywka
- C Uszczelka pokrywy
- D Dzbanek
- E Zestaw ostrzy
- E1 Pierścień mocujący noże
- E2 Uszczelka ostrzy
- E3 Mocowanie ostrzy
- F Korpus Silnika
- G Wybór prędkości
- H Funkcja turbo
- I Funkcja Kruszarka lodu
- J Funkcja Ubijania

SPOSÓB UŻYCIA

Uwagi przed użyciem:

- ◆ Upewnić się, że z opakowania zostały wyjęte wszystkie elementy urządzenia.
- ◆ Przed pierwszym użyciem należy umyć wszystkie części urządzenia, które mogą mieć kontakt z pokarmami, postępując zgodnie z instrukcją.

Sposób użycia:

- ◆ Całkowicie rozwinąć kabel przed podłączeniem urządzenia.
- ◆ Upewnić się, że pierścień mocujący ostrza jest dobrze zamocowany do dzbanka (przekręcając go w kierunku przeciwnym do ruchu wskazówek zegara) przed zamontowaniem w korpusie silnika. (Fig. 1).
- ◆ Przekręcić dzbanek zgodnie ze wskazówkami zegara, aż do usłyszenia kliknięcia i zablokowania dzbanka.
- ◆ Włożyć składniki, po uprzednim ich pokrojeniu w kawałki, do dzbanka (nie przekraczać znaku poziomu maksymalnego).
- ◆ Umieścić pokrywę na dzbanku przekręcając ją w kierunku zgodnym z ruchem wskazówek zegara, upewniając się, że została dobrze zamocowana
- ◆ Umieścić naczynie dozujące na pokrywie
- ◆ Podłączyć urządzenie do prądu.
- ◆ Wyłączyć urządzenie za pomocą przycisku ON/OFF.
- ◆ Wybrać odpowiednią moc.
- ◆ Aby dodać więcej składników, zdjąć pojemnik dozujący.
- ◆ Dodać składniki i ponownie umieścić pojemnik.
- ◆ Aby zatrzymać urządzenie wybrać pozycję "0".
- ◆ Aby zapobiec zbyt gwałtownemu uruchamianiu, zalecamy uruchomienie za pomocą selektora prędkości, ustawiając go w pozycji minimalnej i stopniowo zwiększając ją, po uruchomieniu urządzenia.

Elektroniczna kontrola prędkości:

- ◆ Moc urządzenia może być regulowana po prostu poprzez zmianę w regulatorze mocy (G). Funkcja ta jest niezwykle użyteczna, jako że pozwala dostosować moc urządzenia do rodzaju wykonywanej pracy.

Funkcja turbo (H):

- ◆ Urządzenie działa z maksymalną prędkością w celu osiągnięcia optymalną wydajność.
- ◆ Nacisnąć przycisk, aby uruchomić funkcję i zwolnij przycisk, gdy chcesz go zatrzymać
- ◆ Zaleca się pracować naciskając na przycisk w cyklach 3 sekundowych, powtarzając operację aż do osiągnięcia zamierzonego rezultatu.

Funkcja „Kruszarka lodu”

- ◆ Ta funkcja zapewnia optymalne wyniki dla rozdrabniania lodu do pożądanego poziomu.
- ◆ W celu zakończenia funkcji, ponownie nacisnąć przycisk.

Funkcja „ubijania”

- ◆ Ta funkcja zapewnia optymalne efekty w celu wykonania ubijania, aby uzyskać pożądaną teksturę.
- ◆ Aby wyłączyć tę funkcję należy ponownie nacisnąć ten sam przycisk.

Po zakończeniu korzystania z urządzenia:

- ◆ Wyłączyć urządzenie, przekręcając pokrętkę wyboru mocy na zero.
- ◆ Wyłączyć z sieci elektrycznej.
- ◆ Usunąć dzbanek z korpusu silnika, obracając go w kierunku przeciwnym do ruchu wskazówek zegara.
- ◆ Wyczyścić urządzenie.

Ochrona przed przegrzaniem:

- ◆ Urządzenie posiada termiczny system bezpieczeństwa, który chroni je przed przegrzaniem.
- ◆ Jeśli urządzenie się samo wyłączy a nie włącza się ponownie, należy wyłączyć je z prądu, odczekać około 15 minut przed ponownym włączeniem go. Jeśli nadal nie działa, skontaktować się z jednym z autoryzowanych serwisów technicznych.

CZYSZCZENIE

- ◆ Odłączyć urządzenie z sieci i pozostawić aż do ochłodzenia przed przystąpieniem do jakiegokolwiek czyszczenia.
- ◆ Wyczyścić urządzenie wilgotną szmatką zmoczoną kilkoma kroplami płynu i następnie osuszyć.
- ◆ Nie używać do czyszczenia urządzenia rozpuszczalników, produktów z czynnikiem PH takich jak chlor, ani środków żrących.
- ◆ Nie dopuścić do przedostania się wody ni innej cieczy do otworów wentylacyjnych, aby uniknąć uszkodzeń części mechanicznych znajdujących się we wnętrzu urządzenia.
- ◆ Nie zanuszać urządzenia w wodzie ni innej cieczy, nie wkładać pod kran.
- ◆ W trakcie czyszczenia, należy szczególnie uważać na noże, ponieważ są one bardzo ostre.
- ◆ Zaleca się regularne czyszczenie urządzenia i usuwanie z niego pozostałości produktów żywnościowych.
- ◆ Poniższe części można myć w ciepłej wodzie z mydłem lub w zmywarce (ustawiając najniższy program):
 - Dzbanek (bez swoich ostrzy)
 - Przykrywka
 - Pojemnik dozujący

- ◆ Wysuszyć wszystkie elementy przed ponownym montażem.

Funkcja samoczyszczenia:

- ◆ Włączyć do dzbanka ciepłą wodę i niewielką ilość płynu do mycia.
- ◆ Wybrać przerywanie funkcję „turbo”.

Wymowane noże w celu skutecznego czyszczenia.

- ◆ Połączyć pierścień mocujący ostrze przekręcając go w kierunku przeciwnym do ruchu wskazówek zegara. (Fig.2).
- ◆ Wymij pierścień mocujący, noże, uszczelkę i rozpocznij czyszczenie.
- ◆ Po oczyszczeniu należy z powrotem umieścić noże i zaćsnąć pierścień przekręcając go w odwrotnym kierunku.

NIEPRAWIDŁOWOŚCI I NAPRAWA

- ◆ W razie awarii zanieść urządzenie do autoryzowanego Serwisu Technicznego. Nie próbować rozbierać urządzenia ani go naprawiać, ponieważ może to być niebezpieczne.

Dla urządzeń wyprodukowanych w Unii Europejskiej i w przypadku wymagań prawnych obowiązujących w danym kraju:

Ekologia i zarządzanie odpadami

- ◆ Materiały, z których wykonane jest opakowanie tego urządzenia, znajdują się w ramach systemu zbierania, klasyfikacji oraz ich odzysku. Jeżeli chcecie Państwo się ich pozbyć, należy umieścić je w kontenerze przeznaczonym do tego typu materiałów.
- ◆ Produkt nie zawiera koncentracji substancji, które mogłyby być uznane za szkodliwe dla środowiska.



Symbol ten oznacza, że jeśli chcecie się Państwo pozbyć tego produktu po zakończeniu okresu jego użytkowania, należy go przekazać przy zastosowaniu określonych środków do autoryzowanego podmiotu zarządzającego odpadami w celu przeprowadzenia selektywnej zbiórki Odpadów Urządzeń Elektrycznych i Elektronicznych (WEEE).

Urządzenie spełniające wymogi Ustawy 2014/35/EC o Niskim Napięciu, Ustawy 2014/30/EC o Zgodności Elektromagnetycznej, Ustawy 2011/65/EC o gospodarce odpadami elektrycznymi i elektronicznymi i ustawy 2009/125/EC o urządzeniach konsumujących energię.

GWARANCJA I SERWIS TECHNICZNY

Ten produkt jest uznawany i chroniony prawną gwarancją zgodnie z obowiązującymi przepisami. W celu wyegzekwowania swoich prawa lub interesów, należy udać się do dowolnego z naszych oficjalnych usług pomocy technicznej.

Najbliższy punkt można znaleźć, korzystając z poniższego linku:

<http://www.2helpu.com/>

Można również poprosić o informacje, kontaktując się z nami (patrz ostatnia strona instrukcji).

Można też pobrać niniejszą instrukcję obsługi i jej aktualizacje na:

<http://www.2helpu.com/>

Μπλέντερ BXJB1200E

Αξιότιμε πελάτη:

Σας ευχαριστούμε που αποφασίσατε να αγοράσετε ένα προϊόν μάρκας BLACK+DECKER..

Η τεχνολογία, ο σχεδιασμός και η λειτουργία του, σε συνδυασμό με το γεγονός ότι το προϊόν πληροί τις αυστηρότερες προδιαγραφές ποιότητας θα σας εξασφαλίσουν πλήρη ικανοποίηση για πολύ καιρό.

ΟΔΗΓΙΕΣ ΚΑΙ ΠΡΟΕΙΔΟΠΟΙΗΣΕΙΣ ΑΣΦΑΛΕΙΑΣ

- ◆ Διαβάστε προσεκτικά το παρόν φυλλάδιο οδηγιών πριν θέσετε σε λειτουργία τη συσκευή, και φυλάξτε το για να το συμβουλευέστε στο μέλλον. Η μη τήρηση και μη συμμόρφωση με τις εν λόγω οδηγίες μπορούν να οδηγήσουν σε ατύχημα.
- ◆ Πριν την πρώτη χρήση, καθαρίστε όλα τα μέρη του προϊόντος που μπορεί να έρθουν σε επαφή με τρόφιμα, κάνοντας αυτά που αναφέρονται στην παράγραφο για την καθαριότητα.
- ◆ Αυτή η συσκευή δεν πρέπει να χρησιμοποιείται από παιδιά. Φυλάξτε τη συσκευή και το καλώδιό της σύνδεσης στο ρεύμα μακριά από τα παιδιά.
- ◆ Αυτή τη συσκευή μπορούν να τη χρησιμοποιούν άτομα με μειωμένες σωματικές, αισθητηριακές ή νοητικές ικανότητες ή έλλειψη εμπειρίας και γνώσεων, εάν βρίσκονται υπό την κατάλληλη επιτήρηση ή έχουν λάβει την κατάλληλη εκπαίδευση για την ασφαλή χρήση της συσκευής και κατανοούν τους κινδύνους που ενέχει.
- ◆ Η παρούσα συσκευή δεν είναι παιχνίδι. Τα παιδιά πρέπει να επιτηρούνται ώστε να διασφαλίζεται ότι δεν παίζουν με τη συσκευή.
- ◆ Προσέξτε όταν προσθέτετε ζεστά υγρά στην κουζινομηχανή ή το μπλέντερ, μιας και μπορεί να πεταχτούν έξω λόγω ξαφνικής εκπομπής ατμού.
- ◆ Τα μαχαίρια είναι τροχισμένα και υπάρχει κίνδυνος να κοπείτε, για αυτό να είστε προσεκτικοί και να αποφεύγετε την άμεση επαφή με την ακμή τους.
- ◆ Προσέξτε όταν πιάνετε τα μαχαίρια κατά τις διαδικασίες της συναρμολόγησης και αποσυναρμολόγησης, του αδειάσματος του δοχείου και της καθαριότητας.
- ◆ Αποσυνδέστε τη συσκευή και βγάλτε την από την πρίζα όταν μένει χωρίς επιτήρηση και πριν την αλλαγή των αξεσουάρ ή των σχετικών εξαρτημάτων που κινούνται κατά τη χρήση, πριν τη συναρμολόγηση, την αποσυναρμολόγηση ή την καθαριότητα
- ◆ Εάν έχει υποστεί βλάβη το καλώδιο σύνδεσης στο ρεύμα, πρέπει να

αντικατασταθεί και να μεταφέρετε τη συσκευή σε εξουσιοδοτημένο σέρβις τεχνικής εξυπηρέτησης πελατών. Προκειμένου να μην εκτεθείτε σε κίνδυνο, μην προσπαθήσετε να αποσυναρμολογήσετε ή να επιδιορθώσετε τη συσκευή.

- ◆ Αυτή η συσκευή έχει σχεδιαστεί μόνο για οικιακή χρήση, όχι για επαγγελματική ή βιομηχανική χρήση.
- ◆ Πριν συνδέσετε τη συσκευή στο ρεύμα, ελέγξτε ότι η τάση που αναφέρεται στην πινακίδα σήμανσης συμπίπτει με την τάση του ρεύματος.
- ◆ Συνδέστε τη συσκευή σε βάση λήψης ρεύματος που αντέχει τουλάχιστον 10 αμπέρ.
- ◆ Το βύσμα της πρίζας της συσκευής πρέπει να συμπίπτει με την ηλεκτρική βάση λήψης ρεύματος. Μην αλλάζετε ποτέ το βύσμα της πρίζας. Μην χρησιμοποιείται μετασχηματιστές στο βύσμα της πρίζας.
- ◆ Η συσκευή πρέπει να χρησιμοποιείται και να διατηρείται σε επίπεδη και σταθερή επιφάνεια.
- ◆ Μην χρησιμοποιείτε τη συσκευή όταν το ηλεκτρικό καλώδιο ή το βύσμα έχουν υποστεί ζημιά.
- ◆ Εάν κάποιο από τα περιβλήματα της συσκευής σπάσει, αποσυνδέστε αμέσως τη συσκευή από το ρεύμα για να αποφύγετε πιθανότητα ηλεκτροπληξίας.
- ◆ Μην χρησιμοποιείτε τη συσκευή αν έχει πέσει στο δάπεδο, αν παρουσιάζει εμφανή φθορά ή διαρροή.
- ◆ Μην ασκείτε πίεση στο ηλεκτρικό καλώδιο. Ποτέ μην χρησιμοποιείτε το ηλεκτρικό καλώδιο για να σηκώσετε, να μεταφέρετε ή να αποσυνδέσετε τη συσκευή από την πρίζα.
- ◆ Μην τυλίγετε το ηλεκτρικό καλώδιο σύνδεσης γύρω από τη συσκευή.
- ◆ Ελέγξτε την κατάσταση του καλωδίου τροφοδοσίας. Αν το καλώδιο παρουσιάζει φθορά ή έχει πιαστεί σε κάποιο αντικείμενο αυξάνεται ο κίνδυνος ηλεκτροπληξίας.
- ◆ Μην εκθέτετε τη συσκευή στη βροχή ή την υγρασία. Το νερό που εισέρχεται στη συσκευή αυξάνει τον κίνδυνο ηλεκτροπληξίας.
- ◆ - Μην αγγίζετε το βύσμα σύνδεσης με υγρά χέρια.
- ◆ Λάβετε τα απαραίτητα μέτρα για να αποφύγετε τυχόν μη ηθελημένη θέση σε λειτουργία της συσκευής.
- ◆ Πριν χρησιμοποιήσετε τη συσκευή σιγουρευτείτε πως οι

- λεπίδες είναι καλά τοποθετημένες στη συσκευή.
- ◆ Μην αγγίζετε τα κινητά τμήματα της συσκευής, όταν λειτουργεί.
- ◆ Να είστε προσεκτικοί μετά την παύση λειτουργίας της συσκευής, επειδή η λεπίδα/οι λεπίδες θα συνεχίσει/ουν να γυρίζει/ουν λόγω της μηχανικής αδράνειας.

Χρήση και συντήρηση:

- ◆ Πριν από κάθε χρήση, ξετυλίξτε τελείως το καλώδιο τροφοδοσίας της συσκευής.
- ◆ Μην χρησιμοποιείτε τη συσκευή αν τα εξαρτήματά της δεν είναι σωστά συνταιριασμένα.
- ◆ Μην χρησιμοποιείτε τη συσκευή, εάν τα εξαρτήματα που τη συνοδεύουν παρουσιάζουν ελαττώματα. Φροντίστε να τα αντικαταστήσετε αμέσως.
- ◆ Μην χρησιμοποιείτε τη συσκευή με άδειο δοχείο.
- ◆ Μην χρησιμοποιείται τη συσκευή αν δεν λειτουργεί ο διακόπτης έναρξης/παύσης.
- ◆ - Μην μετακινείται τη συσκευή ενώ χρησιμοποιείται.
- ◆ Μην χρησιμοποιείται τη συσκευή κεκλιμένη ούτε να την αναποδογυρίζετε.
- ◆ Μην προσθέτετε ποσότητα ζεστού υγρού μεγαλύτερη από το μισό της χωρητικότητας του δοχείου, και σε κάθε περίπτωση όταν υπάρχουν ζεστά υγρά μέσα στο δοχείο να χρησιμοποιείτε μόνο τη χαμηλότερη ταχύτητα.
- ◆ Διατηρήστε την παρούσα συσκευή μακριά από τα παιδιά ή/και τα άτομα με μειωμένες σωματικές, αισθητηριακές ή διανοητικές ικανότητες ή άτομα με ελλιπείς εμπειρίες ή γνώσεις.
- ◆ Μην χρησιμοποιείτε ποτέ υγρά που βρίσκονται σε βρασμό ούτε υλικά σε θερμοκρασία πάνω από 80°C.
- ◆ Ελέγξτε ότι το δοχείο είναι τελείως κλειστό πριν ανάψετε τη συσκευή.
- ◆ Μην χρησιμοποιείτε τη συσκευή περισσότερο από 2 λεπτά συνεχόμενα. Σε περίπτωση που κάνετε κύκλους, να τηρείτε πάντα περιόδους παύσης 1 λεπτού τουλάχιστον μεταξύ των κύκλων. Σε καμία περίπτωση να μη θέτετε τη συσκευή σε λειτουργία για περισσότερο από τον αναγκαίο χρόνο.
- ◆ Μην χρησιμοποιείται τη συσκευή για κατεψυγμένα τρόφιμα ή κόκαλα.
- ◆ ΠΡΟΕΙΔΟΠΟΙΗΣΗ: Μην χρησιμοποιείτε τη συσκευή αν το το κρύσταλλο είναι ραγισμένο ή σπασμένο.

Λειτουργία:

- ◆ Οποιαδήποτε μη ενδεδειγμένη χρήση ή χρήση αντίθετη προς τις οδηγίες χρήσης μπορεί να εγκυμονεί κινδύνους, και ακυρώνει την εγγύηση και την ευθύνη του κατασκευαστή.

ΠΕΡΙΓΡΑΦΗ

- A Δοσομετρητής
- B Καπάκι
- C Δακτύλιος σφραγίσματος
- D Δοχείο
- E Σετ μαχαιριών
- E1 Δακτύλιος στερέωσης των μαχαιριών (*)
- E2 Δακτύλιος σφραγίσματος των μαχαιριών
- E3 Στήριγμα μαχαιριών
- F Σώμα του μοτέρ
- G Διακόπτης επιλογής ταχύτητων
- H Λειτουργία τούρμπο
- I Λειτουργία Θραύση πάγου
- J Λειτουργία μιλκ σέικ

ΤΡΟΠΟΣ ΛΕΙΤΟΥΡΓΙΑΣ

Παρατηρήσεις πριν τη χρήση:

- ◆ Βεβαιωθείτε ότι έχετε αφαιρέσει όλα τα υλικά συσκευασίας του προϊόντος.
- ◆ Πριν χρησιμοποιήσετε το προϊόν για πρώτη φορά, καθαρίστε τα μέρη που έρχονται σε επαφή με τρόφιμα όπως περιγράφεται στην παράγραφο για την καθαριότητα.

Χρήση:

- ◆ Ξετυλίξτε τελείως το καλώδιο πριν συνδέσετε τη συσκευή στο ρεύμα.
- ◆ Βεβαιωθείτε ότι η στεφάνη στερέωσης των μαχαιριών έχει στερεωθεί καλά στο δοχείο (περιστρέφοντάς τη κατά τη φορά των δεικτών του ρολογιού), πριν τοποθετήσετε το σώμα του μοτέρ. (Fig.1).
- ◆ Τοποθετήστε το δοχείο στη μονάδα του μοτέρ και περιστρέψτε το κατά τη φορά των δεικτών του ρολογιού, μέχρι να φτάσει στη θέση μπλοκαρίσματος και να ακούσετε κλικ.
- ◆ Βάλτε τα υλικά, αφού τα έχετε τεμαχίσει στο δοχείο μαζί με υγρό (χωρίς να υπερβείτε το σημάδι της ανώτατης στάθμης).
- ◆ Τοποθετήστε το καπάκι του δοχείου στρέφοντας προς τη φορά των δεικτών του ρολογιού, και βεβαιωθείτε ότι έχει στερεωθεί καλά.
- ◆ Τοποθετήστε τον δοσομετρητή στο καπάκι.
- ◆ Συνδέστε τη συσκευή στο ηλεκτρικό δίκτυο.

- ◆ Θέστε τη συσκευή σε λειτουργία, ενεργοποιώντας τον διακόπτη επιλογής.
- ◆ Επιλέξτε την επιθυμητή ταχύτητα.
- ◆ Αν θέλετε να προσθέσετε κι άλλα υλικά, αφαιρέστε τον δοσομετρητή.
- ◆ Προσθέστε τα υλικά και ξαναβάλτε τον δοσομετρητή.
- ◆ Για να σταματήσετε τη συσκευή, επιλέξτε και πάλι την ταχύτητα «0».
- ◆ Για να αποφύγετε μια κάπως ζαφνική εκκίνηση, προτείνουμε να ξεκινήσετε τη λειτουργία με τον διακόπτη επιλογής ισχύος στη χαμηλότερη θέση, και μετά να την αυξήσετε προοδευτικά όταν η συσκευή έχει τεθεί σε λειτουργία.

Ηλεκτρονικός έλεγχος ταχύτητας:

- ◆ Είναι δυνατός ο έλεγχος ταχύτητας της συσκευής, πατώντας απλώς τον διακόπτη για τον έλεγχο της ταχύτητας (G). Αυτή η λειτουργία είναι πολύ χρήσιμη επειδή επιτρέπει την προσαρμογή της ταχύτητας της συσκευής ανάλογα με το είδος εργασίας που χρειάζεται να πραγματοποιηθεί.

Λειτουργία τούρμπο (H):

- ◆ Η συσκευή λειτουργεί με τη μέγιστη ταχύτητα για να πετύχει την καλύτερη δυνατή απόδοση.
- ◆ Πατήστε αυτό το κουμπί για να ενεργοποιήσετε τη λειτουργία και αφήστε το κουμπί όταν θέλετε να τη σταματήσετε.
- ◆ Προτείνουμε να πατάτε τον διακόπτη σε κύκλους των 3 δευτερολέπτων και να επαναλάβετε τη λειτουργία μέχρι να επιτύχετε το επιθυμητό αποτέλεσμα.

Λειτουργία Θραύση πάγου

- ◆ Αυτή η λειτουργία έχει τα καλύτερα αποτελέσματα για τη θραύση πάγου, μέχρι το μέγεθος θραύσης που επιθυμείτε.
- ◆ Για απενεργοποίηση της λειτουργίας, πιέστε πάλι το ίδιο κουμπί.

Λειτουργία «μilk σέικ»

- ◆ Αυτή η λειτουργία σας εξασφαλίζει άριστα αποτελέσματα στην παρασκευή μιλκ σέικ, όσον αφορά την επίτευξη της επιθυμητής υφής.
- ◆ Για απενεργοποίηση της λειτουργίας, πιέστε πάλι το ίδιο κουμπί.

Αφού ολοκληρωθεί η χρήση της συσκευής:

- ◆ Σταματήστε τη συσκευή επιλέγοντας τη θέση 0 στον διακόπτη επιλογής.

- ♦ Αποσυνδέστε τη συσκευή από το ηλεκτρικό δίκτυο.
- ♦ Αποσυναρμολογήστε το δοχείο από το σώμα του μετέρ, προς την αντίθετη φορά των δεικτών του ρολογιού.
- ♦ Καθαρίστε τη συσκευή.

Θερμική προστασία ασφαλείας:

- ♦ Η συσκευή διαθέτει θερμική διάταξη ασφαλείας που προστατεύει τη συσκευή από τυχόν υπερθέρμανση.
- ♦ Αν η συσκευή αποσυνδέεται μόνη της και δεν ξανασυνδέεται, βγάλτε τη από την πρίζα, περιμένετε περίπου 15 λεπτά, και ξαναβάλτε τη στην πρίζα. Αν πάλι δεν λειτουργεί, συμβουλευτείτε ένα εγκεκριμένο σέρβις.

ΚΑΘΑΡΙΟΤΗΤΑ

- ♦ Αποσυνδέστε τη συσκευή από το ρεύμα και αφήστε τη να κρυώσει πριν πραγματοποιήσετε οποιαδήποτε διαδικασία καθαρισμού.
- ♦ Καθαρίστε τη συσκευή με ένα υγρό πανί, βρεγμένο με μερικές σταγόνες απορρυπαντικού και μετά στεγνώστε τη.
- ♦ Μη χρησιμοποιείται διαλυτικά ούτε προϊόντα με όξινο ή αλκαλικό παράγοντα pH, όπως η χλωρίνη, ούτε λειαντικά προϊόντα για τον καθαρισμό της συσκευής.
- ♦ Μην αφήσετε να εισχωρήσει νερό ή άλλο υγρό από τα ανοίγματα εξαερισμού για να αποφύγετε ζημιές στα λειτουργικά τμήματα στο εσωτερικό της συσκευής.
- ♦ Μην εμβαπτίζετε ποτέ τη συσκευή σε νερό ή άλλο υγρό, ούτε να τη βάζετε κάτω από τη βρύση.
- ♦ Κατά την διαδικασία καθαρισμού θα πρέπει να προσέχετε ιδιαίτερες τις λεπίδες διότι είναι πολύ μυτερές
- ♦ Σας προτείνουμε να καθαρίζετε τακτικά τη συσκευή και να αφαιρείτε όλα τα υπολείμματα τροφίμων.
- ♦ Τα ακόλουθα σκεύη μπορούν να καθαριστούν με ζεστό νερό με σαπούνι ή σε πλυντήριο πιάτων (χρησιμοποιείστε ένα ελαφρύ πρόγραμμα πλυσίματος):
 Δοχείο (χωρίς τα μαχαίρια της)
 Καπάκι
 Δοχείο δοσομετρητής
- ♦ Στεγνώστε όλα τα εξαρτήματα πριν συναρμολογήσετε και φυλάξτε τη συσκευή.

Δυνατότητα αυτοκαθαρισμού:

- ♦ Βάλτε νερό και μικρή ποσότητα απορρυπαντικού στο δοχείο.
- ♦ Επιλέξτε τη λειτουργία «τούρμπο».

Αφαιρούμενα μαχαίρια για αποτελεσματική καθαριότητα:

- ♦ Χαλαρώστε τη στεφάνη στερέωσης του μαχαιριού περιστρέφοντας την κατά την αντίθετη φορά των δεικτών του ρολογιού. (Fig.2).
- ♦ Βγάλτε τη στεφάνη στερέωσης, το μαχαίρι, τον δακτύλιο σφράγισης και καθαρίστε τα.
- ♦ Μετά την καθαριότητα, ξαναβάλτε το μαχαίρι και περιστρέψτε τη στεφάνη στερέωσης κατά την αντίθετη φορά.

ΠΡΟΒΛΗΜΑΤΑ ΚΑΙ ΕΠΙΣΚΕΥΕΣ

- ♦ Σε περίπτωση βλάβης, μεταφέρετε τη συσκευή σε εγκεκριμένη υπηρεσία τεχνικής βοήθειας. Μην προσπαθήσετε να την αποσυναρμολογήσετε ή να την επισκευάσετε γιατί μπορεί να εκτεθείτε σε κίνδυνο.

Για τις εκδοχές ΕΕ της συσκευής και/ή εφόσον ισχύουν τα παρακάτω στη χώρα σας:

Οικολογία και ανακυκλωσιμότητα του προϊόντος

- ♦ Τα υλικά που απαρτίζουν τη συσκευασία αυτής της συσκευής, συμμετέχουν σε πρόγραμμα αποκομιδής, ταξινόμησης και ανακύκλωσης τους. Αν θέλετε να απαλλαγείτε από αυτά τα υλικά, μπορείτε να χρησιμοποιήσετε τους δημόσιους κάδους που ενδείκνυνται για κάθε είδος υλικού.
- ♦ Το προϊόν δεν περιέχει συγκεντρώσεις ουσιών που μπορούν να θεωρηθούν επιζήμιες για το περιβάλλον.



Αυτό το σύμβολο σημαίνει ότι εάν θέλετε να απαλλαγείτε από το προϊόν, όταν έχει ολοκληρωθεί ο κύκλος ζωής του, οφείλετε να το αναποθέσετε, με τα κατάλληλα μέσα, στα χέρια ενός διαχειριστή αποβλήτων, εγκεκριμένου για την επιλεκτική συλλογή αποβλήτων ειδών ηλεκτρικού και ηλεκτρονικού εξοπλισμού (ΑΗΝΕ).

Το παρόν προϊόν συμμορφώνεται με την οδηγία 2014/35/ΕΕ χαμηλής τάσης, με την οδηγία 2014/30/ΕΕ για την ηλεκτρομαγνητική συμβατότητα, με την οδηγία 2011/65/ΕΕ για τον περιορισμό της χρήσης ορισμένων επικίνδυνων ουσιών σε ηλεκτρικό και ηλεκτρονικό εξοπλισμό και με την οδηγία 2009/125/ΕΚ για τις απαιτήσεις οικολογικού σχεδιασμού όσον αφορά τα συνδεδεμένα με την ενέργεια προϊόντα.

ΕΓΓΥΗΣΗ ΚΑΙ ΤΕΧΝΙΚΗ ΥΠΟΣΤΗΡΙΞΗ

Το παρόν προϊόν αναγνωρίζεται και προστατεύεται από τη νόμιμη εγγύηση συμμόρφωσης προς την ισχύουσα νομοθεσία. Για να διεκδικήσετε τα δικαιώματά ή συμφέροντά σας πρέπει να απευθυνθείτε σε οποιοδήποτε από τα επίσημα γραφεία μας τεχνικής υποστήριξης.

Για να βρείτε το πιο κοντινό σε εσάς, ανατρέξτε στην ιστοσελίδα:

<http://www.2helpu.com/>

Μπορείτε επίσης να ζητήσετε πληροφορίες, επικοινωνώντας μαζί μας (συμβουλευτείτε την τελευταία σελίδα του εγχειριδίου).

Μπορείτε να «κατεβάσετε» από το διαδίκτυο το παρόν εγχειρίδιο οδηγιών και τις σχετικές ενημερώσεις του στο: <http://www.2helpu.com/>

Стационарный блендер ВХJB1200E

Уважаемый клиент!

Благодарим за выбор аппарата торговой марки BLACK+DECKER

Он выполнен с применением передовых технологий, имеет элегантный дизайн, надежную конструкцию и превышает наиболее требовательные стандарты качества, что обеспечит полное соответствие вашим требованиям и продолжительный срок службы.

ИНСТРУКЦИЯ ПО ТЕХНИКЕ БЕЗОПАСНОСТИ

- ◆ Внимательно прочтите эту инструкцию перед включением электроприбора и сохраните ее для использования в будущем. Ненадлежащее соблюдение этой инструкции может быть причиной несчастного случая.
 - ◆ перед использованием очистите все части, которые будут контактировать с продуктами питания;
 - ◆ детям не разрешается использовать этот прибор. Храните прибор и его кабель вне досягаемости детей.
- Этот электроприбор может использоваться лицами с ограниченными физическими, сенсорными или умственными возможностями, а также лицами, не обладающими соответствующим опытом или знаниями, только под присмотром или после проведения инструктажа по безопасному использо-

ванию прибора и с пониманием связанных с ним опасностей;

- ◆ Прибор не является игрушкой. Необходимо следить за детьми, чтобы они не играли с ним.
- ◆ Будьте осторожны, если горячая жидкость заливается в кухонный комбайн или блендер, так как она может выплеснуться наружу из-за внезапного испарения.
- ◆ Так как лезвия острые, они могут причинить вред, будьте осторожны и избегайте прямого контакта с режущими краями ножей.
- ◆ Обратите особое внимание на ножи во время сборки и разборки прибора, при опорожнении чаши и чистке прибора.
- ◆ после использования, перед заменой принадлежностей или для доступа к подвижным деталям, для операций разборки, сборки или чистки обязательно выключайте прибор и отключайте его от сети;
- ◆ Поврежденный сетевой шнур подлежит замене в авторизованном сервисном центре. Не допускается разбирать или ремонтировать прибор, поскольку это небезопасно.
- ◆ Этот прибор предназначен только для домашнего, а не профессионального или промышленного использования.

- ◆ Прежде чем включить электроприбор, убедитесь, что напряжение на этикетке соответствует напряжению в сети.
- ◆ Подключите электроприбор к розетке, рассчитанной на ток не менее 10 ампер.
- ◆ Сетевая вилка должна подходить к розетке. Не допускается вносить изменения в вилку сетевого шнура. Не допускается также использовать переходники для розетки.
- ◆ Чтобы использовать прибор, его нужно установить на ровную и устойчивую поверхность.
- ◆ не допускается эксплуатировать электроприбор с поврежденным шнуром или вилкой питания.
- ◆ При любом повреждении корпуса электроприбора немедленно отключите его от сети, чтобы не допустить поражения электрическим током.
- ◆ Не допускается использовать прибор после падения на пол, если на нем имеются видимые следы повреждений или протечка.
- ◆ Не тяните шнур питания. Не допускается использовать шнур питания, чтобы поднимать или переносить электроприбор, вынимать вилку из розетки, потянув за шнур.
- ◆ Не наматывайте сетевой шнур на прибор.
- ◆ Проверьте состояние шнура питания. Поврежденный или запутанный шнур может быть причиной поражения электрическим током.
- ◆ Не прикасайтесь к вилке влажными руками.
- ◆ примите все меры к тому, чтобы прибор не мог быть запущен случайным образом;
- ◆ Перед включением убедитесь в том, что ножи прочно закреплены на приборе.
- ◆ не прикасайтесь к подвижным частям во время работы прибора.
- ◆ Будьте осторожны после выключения прибора, так как ножи будут продолжать вращаться по инерции.

Использование и уход

- ◆ Перед каждым использованием полностью разворачивайте сетевую кабель.
- ◆ Не допускается эксплуатировать прибор, если принадлежности установлены недостаточно надежно.
- ◆ не используйте прибор с неисправными принадлежностями. Их следует немедленно установить правильно.
- ◆ Не используйте прибор, если чаша пуста.
- ◆ Не допускается эксплуатировать электроприбор с

неисправным выключателем питания.

- ◆ Не перемещайте прибор во время использования.
- ◆ Не допускается использовать прибор в наклонном положении;
- ◆ Если вы используете горячие жидкости, не заполняйте чашу более, чем наполовину. Каждый раз, когда вы смешиваете горячие жидкости в чаше, выбирайте самую низкую скорость.
- ◆ Храните этот прибор вне досягаемости детей и/или лиц с ограниченными физическими, сенсорными или умственными возможностями, а также тех, кто не знаком с правилами его использования;
- ◆ Никогда не используйте кипящие жидкости или ингредиенты, температура которых превышает 80°C.
- ◆ Перед включением прибора убедитесь, что крышка закрыта должным образом.
- ◆ Не используйте прибор более, чем 2 минуту за раз. В случае работы по циклам делайте перерыв в работе прибора по крайней мере на 1 минуту между циклами. Ни при каких обстоятельствах прибор не должен работать дольше, чем это необходимо.
- ◆ Не используйте прибор для переработки замороженных продуктов или костей
- ◆ **ВНИМАНИЕ!** Не используйте прибор, если стекло треснуто или разбито.

Сервисное обслуживание:

- ◆ Любое неправильное использование или несоблюдение инструкций автоматически приводит к аннулированию гарантии и снятию ответственности производителя.

ОПИСАНИЕ

- A Мерный стакан
- B Крышка
- C Уплотнительное кольцо крышки
- D Чаша
- E Ножи
- E1 Фиксирующее кольцо для ножей
- E2 Уплотнительное кольцо для ножей
- E3 Подставка для ножей
- F Корпус двигателя
- G Регулятор скорости
- H Режим Турбо
- I Функция измельчения льда
- J Функция смузи

ИНСТРУКЦИЯ ПО ЭКСПЛУАТАЦИИ

Перед использованием:

- ◆ Убедитесь в том, что вы полностью распаковали прибор.
- ◆ перед первым использованием очистите все части, которые будут контактировать с продуктами питания, как описывается в разделе, посвященном чистке.

Использование:

- ◆ Полностью разверните кабель перед подключением к сети.
- ◆ До того, как установить корпус двигателя, удостоверьтесь, что фиксирующее кольцо для ножей надежно закреплено на чаше (поворачивая его по часовой стрелке). (Fig.1).
- ◆ Поместите чашу в корпус двигателя, поворачивайте по часовой стрелке до щелчка.
- ◆ Поместите ингредиенты, нарезанные до этого на маленькие кусочки, в чашу с жидкостью (не превышайте максимальную отметку).
- ◆ Накройте чашу крышкой, поворачивая против часовой стрелки; убедитесь, что она надежно закреплена.
- ◆ Поместите мерный стакан на чашу.
- ◆ Подключите прибор к сети.
- ◆ Включите прибор, используя регулятор режимов.
- ◆ Выберите желаемую скорость.
- ◆ Если вы хотите добавить больше ингредиентов, вытащите мерный стакан.
- ◆ Добавьте ингредиенты и поместите мерный стакан обратно.
- ◆ Для остановки прибора, верните скорость обратно в положение «0».
- ◆ Чтобы избежать резкого запуска прибора, рекомендуется начать с самой низкой скорости и уже после этого, как прибор был включен, постепенно увеличивать скорость до нужной.

Электронный контроль скорости:

- ◆ Скорость прибора может регулироваться с помощью регулятора скорости(G). Эта функция очень полезна, так как позволяет адаптировать скорость работы прибора к типу работы, которую необходимо выполнить.

«Пульсирующая» функция

- ◆ Прибор работает на максимальной скорости для

достижения оптимальной производительности.

- ◆ Нажмите это кнопку, когда хотите использовать эту функцию, и отпустите кнопку для остановки этого режима.
- ◆ Рекомендуется нажимать эту кнопку с интервалом в 3 секунды и повторять до тех пор, пока вы не достигнете желаемого результата.

Функция «измельчение льда»

- ◆ Эта функция приносит оптимальный результат при измельчении льда до желаемого состояния.
- ◆ Чтобы отменить эту функцию, нажмите на кнопку еще раз.

Функция «Смузи»

- ◆ Эта функция дает оптимальный результат для достижения желаемой текстуры.
- ◆ Чтобы отменить эту функцию, нажмите на кнопку еще раз.

После использования:

- ◆ Остановите двигатель, выбрав позицию 0 на переключателе скоростей.
- ◆ Отключите прибор от сети.
- ◆ Поверните чашу против часовой стрелки и отсоедините ее от корпуса двигателя.
- ◆ Очистите прибор.

Тепловая защита и безопасность:

- ◆ Прибор оснащен защитным устройством, которое защищает его от перегрева.
- ◆ Если прибор самостоятельно выключается и не включается снова, отключите его от электросети и подождите около 15 минут перед его повторным подключением. Если прибор не включается, обратитесь за квалифицированной технической поддержкой.

ОЧИСТКА

- ◆ Отсоедините прибор от сети после использования, чтобы он остыл перед чисткой.
- ◆ Очистите прибор, используя влажную ткань и несколько капель чистящей жидкости, а затем сухую ткань.
- ◆ Не допускается использовать растворители или продукты на основе кислоты или с высоким уровнем pH, например, отбеливатель, а также абразивные чистящие вещества.

- ◆ Не допускайте попадания внутрь через отверстия для прохождения воздуха воды или иной жидкости, чтобы не повредить внутренние части.
- ◆ Не помещайте электроприбор в воду или иную жидкость, а также под струю воды.
- ◆ Во время чистки прибора необходимо быть особенно осторожным с острыми насадками-ножами.
- ◆ рекомендуется регулярно очищать прибор и тщательно удалять все пищевые остатки;
- ◆ вы можете мыть в посудомоечной машине следующие части:
 - Кувшин (без ножей)
 - Крышка
 - Мерный стакан
- ◆ Затем просушите все части перед сборкой.

Функция самоочистки:

- ◆ Налейте воду и небольшое количество жидкости для мытья посуды в чашу.
- ◆ Выберите функцию «турбо».

Съемные ножи для эффективной чистки (только в стационарном блендере)

- ◆ Ослабьте фиксирующее кольцо для ножей, повернув его против часовой стрелки. (Fig.2).
- ◆ Снимите фиксирующее кольцо для ножей, ножи, герметичное кольцо, а затем вымойте их.
- ◆ После чистки установите ножи на место и поверните фиксирующее кольцо в обратном направлении.

НЕИСПРАВНОСТИ И РЕМОНТ

- ◆ В случае неисправности отнесите электроприбор в сервисный центр. Не пытайтесь самостоятельно ремонтировать электроприбор — это может быть опасно.

Для изделий в версии ЕС и/или, если этого требует законодательство в вашей стране:

Экология и вторичное использование

- ◆ Материалы упаковки прибора принимаются системой сбора и сортировки материалов для вторичного их использования. Для утилизации используйте бытовые контейнеры для каждого типа мусора.
- ◆ В изделии нет веществ в концентрациях, которые считаются вредными для окружающей среды.



Этот значок означает, что после окончания срока службы для утилизации электроприбора отнесите его в пункт сбора электрических и электронных отходов (WEEE)

Этот прибор выполнен в соответствии с Директивой по низковольтному оборудованию 2014/35/EU, Директивой по электромагнитной совместимости 2014/30/EU, Директивой 2011/65/EU, ограничивающей использование некоторых опасных веществ в электрическом и электронном оборудовании, а также Директивой 2009/125/ЕС по экологическим требованиям к изделиям, потребляющим энергию.

ГАРАНТИЯ И ТЕХНИЧЕСКАЯ ПОДДЕРЖКА

Этот продукт защищен юридической гарантией в соответствии с действующим законодательством. Чтобы обеспечить соблюдение ваших прав или интересов, вы должны обратиться в любую из наших официальных служб по технической поддержке клиентов.

Вы можете найти ближайшие из центров, пройдя по следующей веб-ссылке:

<http://www.2helpu.com/>

Вы также можете запросить соответствующую информацию, связавшись с нами (см. последнюю страницу руководства).

Вы можете скачать это руководство и обновления к нему по адресу: <http://www.2helpu.com/>

Blender cu vas BXJB1200E

Stimate client,

Vă mulțumim pentru că ați ales să cumpărați un produs marca BLACK+DECKER.

Datorită tehnologiei sale, designului și modului de funcționare, precum și faptului că depășește cele mai stricte standarde de calitate, se poate garanta o utilizare complet satisfăcătoare și de lungă durată a produsului.

RECOMANDĂRI ȘI AVERTIZĂRI PRIVIND SIGURANȚA

- ◆ Citiți cu atenție aceste instrucțiuni înainte de a porni aparatul și păstrați-le pentru a le consulta în viitor. Nerespectarea acestor instrucțiuni poate provoca un accident.
- ◆ Înainte de utilizare, curățați toate componentele produsului care vor fi în contact cu alimentele, așa cum este indicat în secțiunea de curățare.
- ◆ Acest aparat nu trebuie utilizat de copii. Nu lăsați aparatul și cablul acestuia la îndemâna copiilor.
- ◆ Acest aparat poate fi utilizat de către persoane cu capacități fizice, senzoriale sau mentale reduse sau fără experiență și cunoștințe în cazul în care acestora li se asigură supraveghere sau au fost instruite cu privire la utilizarea aparatului într-un mod sigur și înțeleg pericolele implicate.
- ◆ Acest aparat nu este o jucărie. Copiii trebuie supravegheați, pentru a vă asigura că nu se joacă cu aparatul.
- ◆ În cazul în care turnați în aparatul de procesare a alimentelor sau în blender lichid fierbinte, fiți atent, întrucât acesta poate fi aruncat afară din aparat, datorită aburilor formați brusc.
- ◆ Lamele sunt ascuțite și pot răni; fiți atent și evitați contactul direct cu marginile tăietoare ale lamelor.
- ◆ Fiți deosebit de atent când manevrați lamele, în timpul operațiilor de asamblare și de dezasamblare, la golirea vasului și în timpul curățării.
- ◆ Opriti întotdeauna aparatul și deconectați-l de la sursa de curent dacă este lăsat nesupravegheat și înainte de schimbarea accesoriilor sau de apropierea de piesele care sunt în mișcare în timpul utilizării, înainte de asamblare, dezasamblare sau curățare.
- ◆ În cazul în care conexiunea la rețeaua de alimentare a fost avariata, aceasta trebuie înlocuită, iar aparatul trebuie dus la un service de asistență tehnică autorizat. Nu încercați să dezasamblați sau să reparați aparatul pe cont propriu, pentru a evita pericolele.
- ◆ Acest aparat este destinat numai pentru utilizarea în gospodărie și, nu pentru utilizări profesionale sau industriale.

- ◆ Înainte de a branșa aparatul, verificați dacă tensiunea de pe plăcuța de identificare a acestuia corespunde celei de la rețeaua de alimentare.
- ◆ Conectați aparatul la o priză cu împământare de minim 10 amperi.
- ◆ Ștecărul aparatului trebuie să intre corect în priză. Nu modificați ștecărul. Nu utilizați adaptoare pentru ștecăre.
- ◆ Aparatul trebuie utilizat și amplasat pe o suprafață plană și stabilă.
- ◆ Nu utilizați aparatul dacă acesta are ștecărul sau cablul de alimentare deteriorat.
- ◆ Dacă una din părțile carcasei aparatului se sparge, deconectați imediat aparatul de la rețea, pentru a preveni posibilitatea unui șoc electric.
- ◆ Nu utilizați aparatul dacă a fost scăpat pe podea, dacă există semne vizibile de deteriorare sau dacă prezintă scurgeri.
- ◆ Nu forțați cablul de alimentare. Nu utilizați niciodată cablul de alimentare pentru a ridica, transporta sau deconecta aparatul.
- ◆ Nu înfășurați cablul electric în jurul aparatului.
- ◆ Verificați starea cablului de alimentare. Cablurile deteriorate sau încurcate măresc riscul de electrocutare.
- ◆ Nu lăsați aparatul în ploaie sau expus la umezeală. În cazul în care se infiltrează apă în interiorul aparatului, riscul de electrocutare va crește.
- ◆ Nu atingeți ștecherul cu mâinile ude.
- ◆ Luați măsurile necesare pentru a evita pornirea involuntară a aparatului.
- ◆ Înainte de a utiliza aparatul asigurați-vă că lama este bine fixată.
- ◆ Nu atingeți niciuna din piesele mobile ale aparatului în timp ce acesta este în funcțiune.
- ◆ Aveți grijă după efectuarea operației de oprire a aparatului, deoarece lama/lamele vor continua să se miște ca urmare a inerției mecanice.
- ◆ Nu utilizați aparatul dacă este înclinat în sus și nu îl întoarceți.
- ◆ Când folosiți lichide fierbinți, nu umpleți cana mai mult de jumătate. Întotdeauna, când amestecați lichide fierbinți în cană, selectați viteza minimă la selectorul de viteză.
- ◆ Depozitați acest aparat într-un loc care să nu fie la îndemâna copiilor și/sau a persoanelor cu capacități fizice, senzoriale sau mentale reduse, ori care nu au experiență sau cunoștințele necesare.
- ◆ Nu utilizați niciodată lichide care se fierb sau ingrediente a căror temperatură depășește 80°C.
- ◆ Capacul trebuie să fie închis în mod corespunzător înainte de a porni aparatul.
- ◆ Nu utilizați aparatul mai mult de 2 minute odată. În cazul utilizării în cicluri; faceți o pauză în funcționare a aparatului de cel puțin 1 minut între ele. În niciun caz nu trebuie să utilizați aparatul mai mult decât este necesar.
- ◆ Nu utilizați aparatul cu alimente congelate sau cele care conțin oase.
- ◆ ATENȚIE! Nu utilizați aparatul dacă sticla este fisurată sau spartă.

Service:

- ◆ Orice utilizare necorespunzătoare sau nerespectare a instrucțiunilor determină garanția și responsabilitățile producătorului să devină nule și neavenite.

DESCRIERE

- ◆ A Cană de măsurat
- ◆ B Capac
- ◆ C Inel de etanșare al capacului
- ◆ D Vas
- ◆ E Set lame
- ◆ E1 Inel de fixare a lamelor
- ◆ E2 Inel de etanșare a lamelor
- ◆ E3 Suport lame
- ◆ F Corpul motorului
- ◆ G Control viteză
- ◆ H Funcția Turbo
- ◆ I Funcția zdrobire gheață
- ◆ J Funcția suc

Utilizare și îngrijire:

- ◆ Întindeți complet cablul de alimentare al aparatului înainte de fiecare utilizare.
- ◆ Nu utilizați aparatul dacă accesoriile acestuia nu sunt montate corespunzător.
- ◆ Nu utilizați aparatul dacă accesoriile atașate acestuia sunt defecte. Înlocuiți-le imediat.
- ◆ Nu folosiți aparatul atunci când cana este goală.
- ◆ Nu utilizați aparatul dacă întrerupătorul pornit/oprit nu funcționează.
- ◆ Nu mișcați aparatul în timpul utilizării.

INSTRUCȚIUNI DE UTILIZARE

Înainte de utilizare:

- ◆ Asigurați-vă că ați îndepărtat toate ambalajele produsului.
- ◆ Înainte de prima utilizare, curățați componentele care vor intra în contact cu alimentele în modul prezentat în secțiunea despre curățare.

Utilizare:

- ◆ Întindeți complet cablul înainte de a-l introduce în priză.
- ◆ Asigurați-vă că inelul de fixare al lamei este fixat corespunzător pe vas (rotind spre dreapta) înainte de a asambla corpul motorului. (Fig. 1).
- ◆ Plasați vasul pe unitatea motorului; rotiți spre dreapta, până când blocarea face un clic.
- ◆ Puneți ingredientele împreună cu lichidul în vas după ce, mai întâi le-ați tăiat în bucăți mici (nu depășiți semnul pentru nivel maxim).
- ◆ Puneți capacul pe vas rotind spre dreapta; asigurați-vă că este corect fixat în poziție.
- ◆ Puneți cana de măsurare în capac.
- ◆ Conectați aparatul la rețeaua de alimentare.
- ◆ Porniți aparatul folosind butonul de selecție.
- ◆ Selectați viteza dorită.
- ◆ Dacă doriți să adăugați mai multe ingrediente, scoateți cana de măsurare.
- ◆ Adăugați ingredientele și puneți la loc cana de măsurare.
- ◆ Pentru a opri aparatul, setați viteza înapoi la „0”.
- ◆ Pentru a evita pornirea rapidă a aparatului, este recomandat să porniți de la poziția cea mai joasă a vitezei și, odată ce aparatul a fost pornit, creșteți progresiv viteza la poziția dorită.

Comanda electronică a vitezei:

- ◆ Viteza aparatului poate fi reglată folosind comanda de reglare a vitezei (G). Această funcție este foarte utilă, pentru că face posibilă adaptarea puterii aparatului la tipul de sarcină care trebuie îndeplinită.

Funcția „Pulsuri”

- ◆ Aparatul funcționează la viteza maximă, pentru a obține performanțe optime.
- ◆ Apăsăți acest buton pentru a-l acționa și eliberați-l, atunci când doriți să-l opriți.
- ◆ Se recomandă funcționarea prin apăsarea butonului în cicluri de câte 3 secunde și repetarea operației, până la obținerea rezultatului dorit.

Funcția „zdrobire gheață”

- ◆ Această funcție dă rezultate optime la zdrobirea gheții, până la granulația dorită.
- ◆ Pentru a opri funcția, apăsați din nou butonul.

Funcția „SUC”

- ◆ Această funcție oferă rezultate optime pentru sucuri pentru a obține textura dorită.
- ◆ Pentru a opri funcția, apăsați din nou butonul.

După ce ați terminat de utilizat aparatul:

- ◆ Opriți aparatul selectând poziția 0 cu butonul de selectare.
- ◆ Deconectați aparatul de la rețeaua de alimentare.
- ◆ Rotiți vasul spre stânga și scoateți-l din corpul motorului.
- ◆ Curățați aparatul.

Protector termic de siguranță:

- ◆ Aparatul are un dispozitiv de siguranță care previne supraîncălzirea sa.
- ◆ Dacă aparatul se oprește singur și nu pornește din nou, deconectați-l de la rețeaua de alimentare și așteptați aproximativ 15 minute înainte de a-l reconecta. Dacă mașina nu pornește din nou, solicitați asistență tehnică autorizată.

CURĂȚARE

- ◆ Decuplați aparatul de la rețeaua de alimentare și lăsați-l să se răcească înaintea oricărei operații de curățare.
- ◆ Curățați aparatul cu o cârpă umedă și câteva picături de detergent lichid, apoi uscați-l.
- ◆ Nu utilizați solvenți sau produse cu pH acid sau bazic, precum înălbitori sau produse abrazive, pentru curățarea aparatului.
- ◆ Nu permiteți ca apa sau orice alt lichid să pătrundă în gurile de aerisire pentru a evita deteriorarea pieselor interne ale aparatului.
- ◆ Nu introduceți niciodată aparatul în apă sau în orice alt lichid și nici nu țineți aparatul sub jet de apă.
- ◆ În timpul procesului de curățare fiți foarte atenți la lame, deoarece sunt foarte ascuțite.
- ◆ Este recomandabil să curățați aparatul în mod regulat și să îndepărtați resturile de alimente.
- ◆ Următoarele piese pot fi spălate în mașina de spălat vase (utilizând un program de curățare delicată):
 - Cană (fără lamele sale)
 - Capac
 - Cană de măsurat

- ◆ Apoi uscați toate piesele înainte de asamblare și depozitare.

Funcția de auto curățare:

- ◆ Puneți în recipient apă și o cantitate mică de detergent lichid.
- ◆ Selectați funcția „turbo“.

Lame amovibile pentru curățarea eficientă (numai la blenderul cu vas)

- ◆ Slăbiți inelul de fixare al lamei rotindu-l spre stânga. (Fig. 2).
- ◆ Scoateți inelul de fixare a lamei, setul de lame și inelul de etanșare și curățați-le.
- ◆ După curățare, puneți la loc setul de lame și roțiți inelul de fixare a lamei în sens opus.

ANOMALII ȘI REPARAȚII

- ◆ Duceți aparatul la un service de asistență tehnică autorizat, dacă produsul este deteriorat sau apar alte probleme. Nu încercați să demontați sau să reparați singur aparatul, deoarece poate fi periculos.

Pentru versiunile UE ale produsului și/sau în cazul în care este obligatoriu în țară dvs.:

Ecologia și reciclarea produsului

- ◆ Materialele din care este alcătuit ambalajul acestui produs sunt incluse într-un sistem de colectare, clasificare și reciclare. Dacă veți dori să le eliminați, utilizați pubelele publice corespunzătoare fiecărui tip de material.
- ◆ Produsul nu conține substanțe în concentrații care ar putea fi considerate dăunătoare pentru mediu.



Acest simbol înseamnă că, în cazul în care doriți să aruncați aparatul la încheierea duratei sale de funcționare, trebuie să îl duceți la un centru de colectare a deșeurilor autorizat, pentru colectarea selectivă a Deșeurilor provenite de la Echipamente Electrice și Electronice (DEEE).

Acest aparat respectă Directiva 2014/35/UE cu privire la echipamentele electrice destinate utilizării în cadrul unor anumite limite de tensiune, Directiva 2014/30/UE cu privire la compatibilitatea electromagnetică, Directiva 2011/65/UE privind restricțiile de utilizare a anumitor substanțe periculoase în echipamentele electrice și electronice, precum și Directiva 2009/125/CE de instituire a unui cadru pentru stabilirea cerințelor în materie de proiectare ecologică aplicabile produselor cu impact energetic.

GARANȚIE ȘI ASISTENȚĂ TEHNICĂ

Acest produs beneficiază de recunoașterea și protecția garanției legale în conformitate cu legislația în vigoare. Pentru a vă exercita drepturile sau interesele, trebuie să vă adresați unuia dintre serviciile noastre oficiale de asistență tehnică. Puteți găsi cel mai apropiat serviciu de asistență tehnică accesând următorul link web: <http://www.2helpu.com/> De asemenea, puteți solicita informații conexe, contact - tând-ne (consultați ultima pagină a manualului). Puteți descărca acest manual de instrucțiuni și actualizări - le sale la <http://www.2helpu.com/>

**Миксер с кана
VXJB1200E****Уважаеми клиенти,**

Благодарим Ви, че закупихте електроуред с марка-таBLACK+DECKER.

Технологията, дизайнът и функционалността на същия, както и фактът, че надвишава най-стриктните норми за качество, ще Ви донесат пълно и дълготрайно задоволство от него.

СЪВЕТИ И ПРЕДУПРЕЖДЕНИЯ ЗА БЕЗОПАСНОСТ.

- ◆ Прочетете внимателно тази брошура, преди да пуснете уреда в действие. Запазете я за по-нататъшни справки. Несъобразяването с настоящите указания може да стане причина за произшествие.
- ◆ Преди да използвате ел. уреда за първи път, почистете всички части, намиращи се в допир с хранителните продукти, следвайки упътванията от раздел “Почистяване”.
- ◆ Уредът не трябва да се използва от деца. Дръжте апарата и щепсела му далеч от достъпа на деца.
- ◆ Този апарат може да се използва от лица с физически, сетивни и умствени увреждания или от лица, които нямат опит с управлението му, при условие, че са контролирани или са получили инструкции за безопасната употреба на апарата и разбират възможните рискове.
- ◆ Този уред не е играчка! Наблюдавайте децата, така че да не си играят с уреда.
- ◆ Внимавайте при наливане на горещи течности в шейкъра, тъй като същите може да бъдат изхвърлени навън поради неочаквано изпускане на пара.
- ◆ Ножчетата са наточени и могат да причинят нараняване. Бъдете внимателни и избягвайте пряк контакт с остриетата на ножчетата.
- ◆ Бъдете особено внимателни при боравенето с ножчетата, при дейностите по сглобяване и разглобяване, при изпраждане на каната и по време на почистването.
- ◆ Изключвайте уреда от мрежата, както когато не е в употреба, така и преди смяна на принадлежностите или близко намиращи се части, които се движат по време на неговата употреба, монтаж, демонтаж или почистване.
- ◆ В случаите на повреден захранващ кабел, същият следва да се подмени. При такива случаи, моля отнесете уреда в оторизиран сервиз за техническо обслужване. С цел избягване на произшествия, моля не поправяйте и не разглобявайте уреда.
- ◆ Този уред е предназначен единствено за битови нужди, а не за

професионална или промишлена употреба.

- ◆ Преди да свържете уреда към мрежата, проверете, дали посоченото на табелката с техническите характеристики напрежение съвпада с напрежението на електрическата мрежа.
- ◆ Включете уреда в заземен източник на електрически ток, който да издържа най-малко 10 ампера.
- ◆ Щепселът на уреда следва да съвпада по вид с електрическия контакт. В никакъв случай не променяйте вида на щепсела. Не използвайте адаптори за щепсела.
- ◆ Уредът трябва да се постави и използва върху равна и стабилна повърхност.
- ◆ Не използвайте уреда при повреден кабел или щепсел.
- ◆ Ако някоя външна част на уреда се повреди, незабавно го изключете от захранващата мрежа, за да предотвратите опасността от електроудар.
- ◆ Моля не използвайте уреда, ако е паднал или ако има видими следи от увреждане.
- ◆ Не упражнявайте сила върху електрическия кабел. В никакъв случай не използвайте електрическия кабел за повдигане, пренасяне или изключване на апарата.
- ◆ Не навивайте електрическия кабел около уреда.
- ◆ Проверявайте състоянието на захранващия кабел. Ако кабелът е повреден или заплетен, опасността от електрически удар нараства.
- ◆ Не излагайте уреда на дъжд и влага. Водата, проникнала в уреда повишава риска от токов удар.
- ◆ Не пийайте с мокри ръце щепсела за включване в мрежата.
- ◆ Вземете необходимите мерки за предотвратяване нежелано включване на електроуред.
- ◆ Преди да използвате уреда, уверете се, че ножчето/ножчетата са добре закрепени.
- ◆ Не се докосвайте до движещите се части на уреда, докато се намира в работен режим.
- ◆ След спирането на уреда, бъдете внимателни, тъй като ножчетата продължават да се въртят по инерция.

Употреба и поддръжка :

- ◆ Преди употреба развийте напълно захранващия кабел на уреда.
- ◆ Не използвайте уреда при неправилно поставени приставки.
- ◆ Не използвайте уреда с дефектни принадлежности. Незабавно ги заменете.
- ◆ Не използвайте уреда, когато каната е празна.

- ◆ Не използвайте уреда при повредено устройство за вкл./изкл.
- ◆ Не движете уреда, докато работи.
- ◆ Не използвайте уреда наклонен, нито обърнат.
- ◆ Не наливайте топли течности, ако надвишават половината от вместимостта на каната. При наличие на топли течности в каната, използвайте само и единствено най-бавната скорост.
- ◆ Съхранявайте уреда далеч от достъпа на деца и/или хора с намалени физически, сензорни или умствени възможности, или от такива без опит и познания за боравене с него.
- ◆ В никакъв случай не използвайте врящи течности, както и съставки с температура, надвишаваща 80°C.
- ◆ Преди да пуснете уреда в действие, проверете дали капакът е добре затворен.
- ◆ - Не използвайте уреда повече от 2 последователни минути. В случай на осъществяването на цикли, моля винаги да се съобразявате с периодите на почивка за уреда най-малко от 1 минути. В никакъв случай не е препоръчително уредът да работи повече от необходимото време.
- ◆ - Не използвайте уреда, ако продуктите не са размразени или съдържат костилки.
- ◆ **ВНИМАНИЕ!** Не използвайте уреда, ако стъклото е пукнато или счупено.

Обслужване на уреда:

- ◆ Неправилното използване на уреда или неспазването на указанията за работа с него е опасно, анулира гаранцията и освобождава производителя от отговорност.

ОПИСАНИЕ

- A Чашка за измерване
- B Капак
- C Уплътнение за уплътняване на капака
- D Кана
- E Набор ножчета
- E1 Пръстен за закрепване на ножчетата
- E2 Уплътнение за уплътняване на ножчетата
- E3 Държач на ножчетата
- F Тяло на мотора
- G Селектор на скоростите
- H Функция „турбо“
- I Функция "ледотрошачка"
- J Функция „шейкове“

НАЧИН НА УПОТРЕБА

Забележки преди употреба:

- ◆ Уверете се, че изцяло сте отстранили опаковката на уреда.
- ◆ Преди да използвате ел. уреда за първи път, почистете всички части, намиращи се в допир с хранителните продукти, като следвате указанията в раздел "Почистяване".

Употреба:

- ◆ Преди употреба развийте напълно захранващия кабел на уреда.
- ◆ Преди да поставите корпуса с двигателя, моля уверете се, че закрепващият пръстен на ножчетата е добре закрепен към каната, като завъртите в посока на часовниковата стрелка. (Fig.1).
- ◆ Поставете каната в тялото на уреда и я завъртете в посока на часовниковата стрелка докато бъде добре закрепена. Каната ще премине в блокирано положение след като чуете звука "клик".(Фиг.2)
- ◆ Поставете предварително нарязаните на дребно продукти в каната с течност (не превишавайте обозначеното максимално ниво).
- ◆ Поставете капака на каната, като завъртите в посока на часовниковата стрелка. Уверете се, че е добре закрепена.
- ◆ Поставете чашката за измерване върху капака.
- ◆ Включете уреда в електрическата мрежа.
- ◆ Пуснете уреда в действие чрез задвижване на селектора на скоростите.
- ◆ Изберете желаната от Вас скорост.
- ◆ Ако желаете да добавите още продукти, отстранете чашката за измерване.
- ◆ Добавете продуктите и отново поставете чашката.
- ◆ За да спрете уреда, поставете превключвателя на позиция "0".
- ◆ С цел избягване прекалено рязко задвижване, препоръчва се да уредът да се задвижи с поставен на минимум контролер, след което мощността да се увеличава постепенно след задвижване на уреда.

Електронно регулиране на скоростта:

- ◆ Може да управлявате скоростта на уреда само с натискане на съответния контролер на скоростта(G). Тази функция е много полезна, тъй като Ви позволява да изберете скоростта в зависимост от вида бота, която желаете да извършите.

Функция „турбо“ (H):

- ◆ С цел постигане оптимална ефективност, уредът работи на максимална скорост.
- ◆ Натиснете този бутон, за да включите горната функция, а когато желаете да я преустановите, отпуснете бутона.
- ◆ Препоръчва се да работите, като натискате бутона за периоди от 3 секунди, като повтаряте тази операция до постигането на желания резултат.

Функция "Ледотрошачка"

- ◆ Тази функция дава възможно най-добри резултати за натрошаване на леда до желаната от Вас степен.
- ◆ За деактивирате тази функция натиснете отново същия бутон.

Функция "шейкове"

- ◆ Тази функция предоставя оптимални резултати при приготвяне на шейкове. С нея се постига на необходимата гъстота.
- ◆ За деактивирате тази функция натиснете отново същия бутон.

След приключване на работата с уреда:

- ◆ Спрете уреда, избирайки положение 0 от ключа за управление.
- ◆ Изключете уреда от електрическата мрежа.
- ◆ Откачете каната от корпуса с мотора, завъртайки я в посока, обратна на часовниковата стрелка.
- ◆ Почистете уреда.

Механизъм за автоматично изключване при прегряване:

- ◆ Уредът е снабден със защитен механизъм, предпазващ го от всякакъв вид прегряване.
- ◆ Ако уредът се изключи автоматично и не се включи повторно, извадете щелсела от ел. контакт, изчакайте около 15 минути и го включете отново. Ако и тогава не работи, обърнете се към оторизиран сервис за техническо обслужване.

ПОЧИСТВАНЕ

- ◆ Изключете уреда от захранващата мрежа и го оставете да се изстине, преди да започнете да го почиствате.
- ◆ Почистете уреда с влажна кърпа, напоена с няколко капки миеш препарат, след което го подсушете.

- ◆ За почистването на уреда не използвайте разтворители и препарати с киселинен или основен рН фактор, като например белина и абразивни продукти.
- ◆ Не допускайте проникването на вода през вентилационните отвори; в противен случай може да предизвикате повреда на работните части във вътрешността на уреда.
- ◆ Не потапяйте уреда във вода или друга течност и не го поставяйте под течаща вода.
- ◆ По време на почистването на уреда, бъдете особено внимателни с ножчетата, защото са изключително остри.
- ◆ Препоръчително е да почиствате ел. уреда редовно и напълно да отстранявате остатъците от храна.
- ◆ Следните части могат да се мият в топла сапунена вода или в миялна машина (използвайте мека програма за миене):

Кана (без съответните ножчета)

Капак

Мерителна чашка

- ◆ След това, подсушете добре всички части, поставете ги обратно и съхранете уреда.

Функция за автоматично почистване:

- ◆ Поставете в каната топла вода и малко течен сапун.
- ◆ Изберете функция "Turbo".

С цел пълноценно измиване, ножчетата могат да се изваждат.

- ◆ Отхлаете закрепващия пръстен на ножчето, като го завъртите в посока, обратна на часовниковата стрелка. (Fig.2).
- ◆ Извадете фиксиращия пръстен, ножчето и уплътнението, след което ги измийте.
- ◆ След почистването, поставете отново ножчето и завъртете пръстена в обратна посока.

НЕИЗПРАВНОСТИ И РЕМОНТ

- ◆ В случай на неизправност, моля отнесете уреда в оторизиран сервиз за техническо обслужване. Моля не се опитвайте да разглобявате уреда или пък да го поправяте - това е опасно.

За разновидностите в ЕС на това изделие и/или в случая, приложим за Вашата страна:

Опазване на околната среда и рециклиране на изделието.

- ◆ Материалите, от които изработена опаковката на този електроуред са включени в системата за тяхното събиране, класифициране и рециклиране. Ако желаете да се освободите от тях, използвайте обществените контейнери, пригодени за всеки отделен вид материал.
- ◆ В изделието отсъстват концентрации на вещества, които могат да бъдат определени като вредни за околната среда.



Този символ означава, че ако желаете да се освободите от уреда след изтичане на експлоатационния му живот трябва да го предадете по подходящ начин на фирма за преработка на отпадъци, оторизирана за разделно събиране на относно отпадъци от електрическо и електронно оборудване (OEEO).

Настоящият уред изпълнява Директива 2014/35/UE за ниски напрежения, Директива 2014/30/UE за електромагнетично съответствие и с Директива 2011/65/EU за ограниченията при употреба на някои определени опасни вещества в електрически и електронни апарати и с Директива 2009/125/CE за изискванията за екологичен дизайн, приложими към изделия, свързани с енергия.

ГАРАНЦИЯ И ТЕХНИЧЕСКА ПОМОЩ

Настоящият продукт има законна гаранция, в съответствие с действащото законодателство. За да упражните правата си на потребител следва да се насочите към някой от нашите оторизирани сервизи.

Най-близкия до Вас сервиз можете да откриете на следния линк: <http://www.2helpu.com/>.

Също така, можете да потърсите информация, свързвайки се с нас (вижте на последната страница на наръчника).

Наръчника с указания и неговите осъвременявания можете да свалите на следния: <http://www.2helpu.com/>

| | | |
|-----------------|---|--|
| België/Belgique | Stanley Black & Decker Belgium BVBA Egide Walschaertsstraat 16 2800 Mechelen | www.blackanddecker.be enduser.BE@SBDinc.com Tel - NL. +32 15 47 37 65 Tel – FR. +32 15 47 37 66 |
| Bulgaria | Stanley Black&Decker Polska Bucharest Branch Phoenicia Business Center Turturelelor Street, No 11A, 6th Floor,Module 15, 3rd District. Bucharest (Romania) | office.bucharest@sbdinc.com Tel. +4021.320.61.04. |
| Česká Republika | Stanley Black & Decker Czech Republic s.r.o. Chodov Türkova 2319/5b 149 00 Praha 4 Česká Republika | www.blackanddecker.cz recepce@blackanddecker.cz Tel: 261 009 782 |
| Danmark | Stanley Black & Decker Denmark Roskildevej 22 2620 Albertslund | www.blackanddecker.dk kundeservice.dk@sbdinc.com Tel. 70 20 15 10 Fax. 70 22 49 10 |
| Deutschland | Stanley Black & Decker Deutschland GmbH Black & Decker Str. 40, D - 65510 Idstein | www.blackanddecker.de infobfge@sbdinc.com Tel. 06126 21-0 Fax 06126 21-2980 |
| Ελλάδα | Black & Decker ΕΛΛΑΣ ΕΔΡΑ-ΓΡΑΦΕΙΑ : Σπράβωνος 7 & Λ. Βουλιαγμένης. 166 74 Γλυφάδα - Αθήνα SERVICE : Ημερος Τόπος 2 (Χάνι Αδάμ) - 193 00 Ασπρόπυργος | www.blackanddecker.gr Greece.Service@sbdinc.com Τηλ: 00302108981616 Φαξ: 00302108983570 |
| España | Engineering and Technology for Life Spain Avenida Barcelona s/n 25790 Oliana (Lleida) | www.blackanddecker.es service.spain@etforlife.com |
| France | Engineering and Technology for Life France 6 rue de l'Industrie Z.I des Sablons 89100 Sens | www.blackanddecker.fr service.france@etforlife.com |
| Helvetia | ROFO AG Gewerbezone Seeblick 3213 Kleinbösingen | www.blackanddecker.ch service@rofoag.ch Tel. 026 674 93 93 Fax 026 674 93 94 |
| Hungary | Stanley Black & Decker Hungary Kft. Meszaros u. 58/B 1016 Budapest (Hungary) | www.blackanddecker.hu Tel: 1.6 225-1661 / 62 |
| Italia | Stanley Black & Decker Italia Via Energy park 6 c/o Energy park Building 3 sud 20871 Vimercate (MB) | www.blackanddecker.it service.italia@blackdecker.com Tel. 800-213935 Fax 039-9590313 |
| Nederland | Stanley Black & Decker Netherlands BV Holtum Noordweg 35 6121 RE BORN Postbus 83. 6120 AB BORN | www.blackanddecker.nl enduser.NL@SBDinc.com Tel. +31 164 283 065 Fax +31 164 283 200 |
| Norge | Stanley Black & Decker Norway AS Gullhaugveien 11, 0484 Oslo PB 4613, Nydalen, 0405 Oslo | www.blackanddecker.no kundeservice.no@sbdinc.com Tlf. 22 90 99 10 Fax 45 25 08 00 |

| | | |
|--|---|---|
| Österreich | Stanley Black & Decker Austria GmbH Oberlaaerstraße 248, A-1230 Wien | www.blackanddecker.at service.austria@sbdinc.com Tel. 01 66116-0 Fax 01 66116-614 |
| Polska | Stanley Black & Decker Polska SP.z.o.o ul. Postepu 21D 02-676 Warszawa Polska | www.blackanddecker.pl reception.warsaw@sbdinc.com Tel: 22 4642700 |
| Portugal | Engineering and Technology for Life Portugal Avenida Rainha D. Amélia, n°12-B 1600-677 Lisboa | www.blackanddecker.pt service.portugal@etforlife.com |
| Romania | Stanley Black&Decker Polska Bucharest Branch Phoenicia Business Center Turturelelor Street, No 11A, 6th Floor,Module 15, 3rd District. Bucharest (Romania) | office.bucharest@sbdinc.com Tel. +4021.320.61.04. |
| Slovenija | G-M&M, proizvodnja in marketing, d.o.o. Brvace 11 1290 Grosuplje (Slovenija) | G-M&M, proizvodnja in marketing, d.o.o. Brvace 11 1290 Grosuplje (Slovenija) |
| Suomi | Stanley Black & Decker Finland Oy Kumpulantie 13B, 00520 Helsinki PL 47, 00521 Helsinki | www.blackanddecker.fi asiakaspalvelu.fi@sbdinc.com Puh. 010 400 43 33 Faksi 0800 411 340 |
| Sverige | Stanley Black & Decker Sweden AB Flöjelbergsgatan 1c, 431 35 Mölndal Box 94, 431 22 Mölndal | www.blackanddecker.se kundservice.se@sbdinc.com Tel. 031-68 60 60 Fax 031-68 60 80 |
| United Kingdom & Republic Of Ireland | "Black & Decker Slough, Berkshire SL1 3YD 210 Bath Road " | www.blackanddecker.co.uk emeaservice@sbdinc.com Tel. 01753 511234 |





