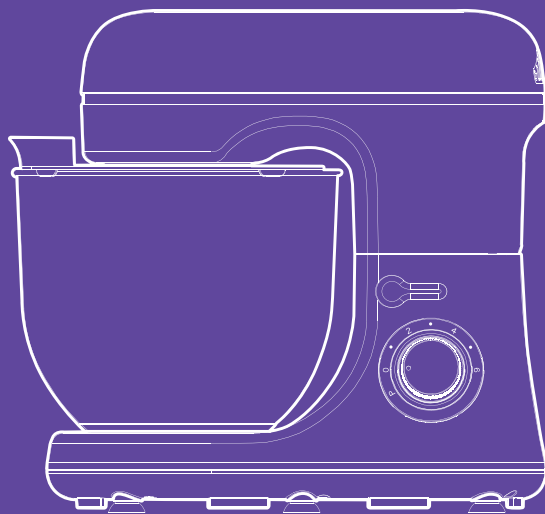


**ГОТОВ  
К ЛЮБОМУ  
ТЕСТУ!**



**Планетарный  
миксер КТ-3421**

Если у вас возникнут трудности с использованием нашей техники, перед обращением в магазин просим позвонить на горячую линию Kitfort:

**8-800-775-56-87**

(пн-пт с 9:30 до 17:30 по московскому времени)

**[info@kitfort.ru](mailto:info@kitfort.ru)**

Мы расскажем про особенности работы прибора и проконсультируем по любым другим вопросам

## Содержание

Общие сведения .....	4
Комплектация .....	5
Устройство планетарного миксера .....	5
Подготовка к работе и использование .....	6
Рецепты .....	11
Чистка и обслуживание .....	13
Уход и хранение .....	13
Устранение неполадок .....	14
Технические характеристики .....	15
Меры предосторожности .....	16
Другие товары Kitfort .....	18

## Общие сведения

Планетарный миксер КТ-3421 поможет вам смешать ингредиенты для любого блюда, взбить яичный белок или сливки, приготовить картофельное пюре, мусс, крем, соус, замесить жидкое тесто для блинов или крутое тесто для пельменей и пирогов.

### Тщательное смешивание

Миксер оснащен планетарной системой смешивания: во время работы насадка вращается вокруг своей оси и одновременно движется по окружности по внутреннему объему чаши, обеспечивая отличное качество смешивания и однородную консистенцию без комков. Прибор позволяет быстро и эффективно смешивать ингредиенты разной консистенции для самых различных блюд.

### Надежное автоматическое управление

Миксер работает в автоматическом режиме. Вам достаточно только положить ингредиенты в чашу, установить подходящую насадку и включить прибор. Миксер оснащен 6 скоростями смешивания, а также импульсным режимом.

### Вместительная чаша с крышкой

Чаша миксера выполнена из нержавеющей стали и имеет емкость 5,7 литров.

Чаша укомплектована защитной крышкой. Крышка предотвращает разбрызгивание ингредиентов при замешивании. Добавлять ингредиенты во время работы можно через загрузочное отверстие в крышке, не выключая миксер и не откидывая моторный блок. Крышка выполнена из прозрачного пластика, так что вы сможете контролировать процесс смешивания, не снимая крышку с миксера.

В комплекте идут насадки для взбивания, смешивания и замеса крутого теста, а также защитный кожух, который защищает шпиндель от налипания продуктов.

### Система безопасности

Прибор выключается при откидывании моторного блока. При возвращении моторного блока в горизонтальное положение миксер не включится автоматически, даже если регулятор скорости был установлен на одну из скоростей, нужно будет выставить скорость заново.

В откинутом и горизонтальном положениях моторный блок фиксируется, поэтому перевести его из одного положения в другое возможно только нажатием на рычаг фиксации моторного блока. Миксер автоматически выключится после 15–20 минут непрерывного использования. Время непрерывной работы зависит от нагрузки на двигатель, то есть, от густоты и объема смеси, а также скорости работы.

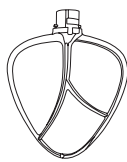
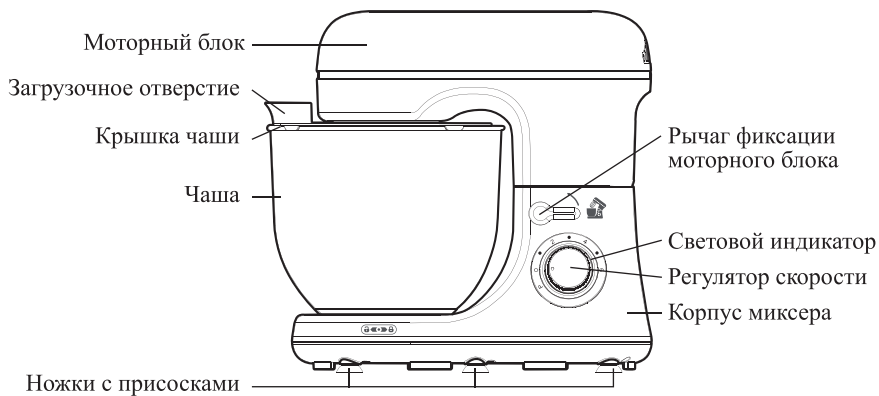
В случае перегрева двигателя прибор отключится автоматически.

## Комплектация

1. Миксер — 1 шт.
2. Чаша — 1 шт.
3. Крышка чаши — 1 шт.
4. Венчик для взбивания — 1 шт.
5. Насадка для смешивания — 1 шт.
6. Крюк для замеса теста — 1 шт.
7. Защитный кожух — 1 шт.
8. Руководство по эксплуатации — 1 шт.
9. Коллекционный магнит — 1 шт.\*

\*опционально

## Устройство планетарного миксера



Насадка для смешивания



Крюк для замеса теста



Венчик для взбивания



Защитный кожух

Корпус миксера выполнен из пластика. Чашу из нержавеющей стали легко мыть, она не впитывает запахи, не окрашивается. Также чаша быстро остывает и нагревается, что важно для смешивания и взбивания сливок и некоторых других продуктов. Надежную фиксацию прибора на столе обеспечивают прорезиненные ножки с присосками.



В комплектации прибора предусмотрена крышка для чаши. Она предотвращает разбрызгивание продуктов во время работы миксера. Благодаря прозрачному пластику, из которого сделана крышка, вы сможете следить за готовностью смеси. Крышка оснащена загрузочным отверстием, через которое можно подавать продукты во время работы, не отключая прибор.

Встроенный вентилятор принудительно охлаждает двигатель миксера потоком воздуха.

На корпусе прибора расположены **рычаг фиксации моторного блока и регулятор скорости со световым индикатором**. Когда вы включите прибор поворотом регулятора скорости, световой индикатор загорится. Миксер оснащен 6 скоростями и импульсным режимом работы.

**Венчик для взбивания** подходит для взбивания яичных белков и сливок.

**Крюк для замеса теста** необходим для замешивания крутого теста.

**Насадка для смешивания** используется для смешивания негустых ингредиентов, приготовления картофельного пюре, томатной пасты, кондитерских смесей, теста для тортов или блинов.

**Защитный кожух** надевается сверху других насадок и предотвращает попадание продуктов на шпиндель во время работы прибора. В основном защитный кожух используется, когда необходимо замесить тесто, чтобы тесто не поднималось вверх на шпиндель.

## Подготовка к работе и использование

Достаньте планетарный миксер из коробки и удалите весь упаковочный материал. Перед первым использованием промойте чашу, крышку чаши и все насадки в теплой воде, используя средство для мытья посуды и мягкую губку. Это устранил следы пыли от хранения. Не используйте для мытья посудомоечную машину. После мытья тщательно высушите все элементы прибора.

**Примечание.** О том, как установить или снять чашу, поднять моторный блок и отсоединить насадки от шпинделя моторного блока, написано в разделе «Сборка миксера и установка насадок».

Протрите корпус миксера и моторный блок влажной, а затем сухой тканью и тщательно высушите перед включением. Избегайте попадания воды в корпус прибора, в моторный блок, на регулятор скорости и рычаг фиксации моторного блока, а также на шнур питания. Не погружайте шнур питания и миксер в воду или любые другие жидкости.

### Сборка миксера и установка насадок

Перед сборкой прибора убедитесь, что прибор отключен от сети питания.

### Откидывание моторного блока

Чтобы установить или снять насадки и чашу, а также для добавления ингредиентов перед началом работы необходимо откинуть моторный блок. Поверните рычаг фиксации против часовой стрелки, моторный блок откинется вверх.

**Примечание.** Откидывание моторного блока происходит резко, поэтому рекомендуется при откидывании придерживать моторный блок рукой.

Для возвращения моторного блока в горизонтальное положение поверните рычаг фиксации против часовой стрелки до упора и удерживайте его в таком положении. Затем вручную опустите моторный блок. Когда моторный блок окажется в горизонтальном положении, а между моторным блоком и корпусом почти не будет зазора, отпустите рычаг.

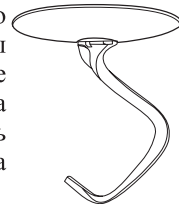
#### **Установка чаши**

Для установки чаши поставьте ее на корпус так, чтобы выступы на чаше совпали с пазами на корпусе, затем поверните чашу против часовой стрелки до упора.

Для снятия чаши поверните ее по часовой стрелке и поднимите вверх.

#### **Установка защитного кожуха**

Наденьте защитный кожух на крепление насадки, как показано на рисунке. Выступы на креплении насадки должны войти в пазы на защитном кожухе. Далее поверните насадку по часовой стрелке так, чтобы выступы на основании насадки уперлись в выступы на защитном кожухе. Затем всю конструкцию наденьте на шпиндель моторного блока, как описано в пункте «Установка насадок миксера (крюк для замеса теста, насадка для смешивания, венчик)».



#### **Установка насадок миксера (крюк для замеса теста, насадка для смешивания, венчик)**

Наденьте насадку на шпиндель, чтобы штифт на шпинделе попал в паз на насадке, затем надавите на насадку снизу и поверните ее по часовой стрелке для фиксации. Пружина на шпинделе должна немного сжаться. Прежде чем поворачивать насадку по часовой стрелке, убедитесь, что штифт видно в отверстиях, расположенных на креплении насадки. Если штифт не вошел в отверстия, а вы начали крутить насадку, то вместо насадки будет прокручиваться шпиндель, что может привести к повреждению прибора. Следите, чтобы насадка была прочно закреплена на шпинделе.

**Внимание!** Во время надевания и снятия насадок обязательно придерживайте моторный блок рукой! Не давите на насадки слишком сильно! Иначе вы можете повредить прибор или опрокинуть его, так как от приложенных усилий ножки на присосках могут оторваться от стола.

**Примечание.** Надевайте насадки стоя, так как для надевания насадок требуется определенное усилие. Вы можете надевать указанные насадки как с защитным кожухом, так и без.

Для снятия насадки надавите на нее снизу, затем поверните насадку против часовой стрелки и снимите ее.

#### **Установка крышки чаши**

Крышка чаши предотвращает вылет брызг при работе миксера. Установите крышку на чашу так, чтобы загрузочное отверстие оказалось слева. Через загрузочное отверстие на крышке чаши можно добавлять ингредиенты в процессе работы. Устанавливайте крышку только после того, как наденете насадку на шпиндель и опустите моторный блок.



**Внимание!** Выключайте миксер перед установкой или снятием насадок, чаши и крышки чаши, а также перед откидыванием моторного блока. Чтобы отключить миксер, переведите регулятор скорости в положение «0», затем отключите прибор от сети питания.

### **Использование**

1. Убедитесь, что прибор отключен от сети питания.
2. Установите миксер на ровную горизонтальную устойчивую сухую поверхность на расстоянии не менее 10 см от края стола и стен. Оставьте некоторое пространство сверху устройства для беспрепятственного откидывания моторного блока.
3. Проверьте чистоту рабочей поверхности. Пыль или просыпанная мука могут помешать плотному прилеганию ножек-присосок к рабочей поверхности, и миксер не будет зафиксирован. Для улучшения сцепления с поверхностью рекомендуется тщательно обезжирить стол и ножки миксера спиртом.
4. Откиньте моторный блок, установите чашу.
5. Добавьте в чашу миксера нужные ингредиенты. Не загружайте чашу доверху. При взбивании, замесе или смешивании ингредиенты могут увеличиваться в объеме в несколько раз. Следите, чтобы уровень загруженных ингредиентов был ниже уровня защитного кожуха, иначе продукты налипнут на шпиндель, и впоследствии его будет сложно отмыть.

**Внимание!** При работе с густыми смесями максимальная нагрузка чаши может привести к отключению миксера из-за большой нагрузки на двигатель. Нагрузка на двигатель зависит от скорости работы миксера, объема смеси и плотности смеси. Чтобы продолжить работу, прибору нужно будет остыть, что займет много времени. В некоторых случаях перегрузка двигателя может привести к повреждению прибора. Густые смеси замешивайте на 1–3 скоростях.

6. Установите защитный кожух на одну из насадок.
7. Установите на шпиндель одну из насадок (вместе с защитным кожухом или без).
8. Опустите моторный блок. Для этого поверните рычаг фиксации моторного блока против часовой стрелки до упора и удерживайте его в таком положении. Затем вручную опустите моторный блок. Когда моторный блок окажется в горизонтальном положении, а между моторным блоком и корпусом почти не будет зазора, отпустите рычаг.
9. Наденьте крышку на чашу. В процессе работы вы сможете добавлять ингредиенты в чашу через загрузочную горловину.
10. Подключите устройство к сети электропитания.
11. Поверните регулятор скорости по часовой стрелке до первой отметки, после постепенно увеличивайте скорость. Индикатор на регуляторе скорости будет гореть.
12. Для включения импульсного режима поверните регулятор скорости против часовой стрелки и удерживайте в положении Р. Индикатор на регуляторе скорости будет гореть. После отпущения регулятора он автоматически вернется в положение «0», индикатор погаснет, и миксер выключится. Скорость в импульсном режиме соответствует максимальной. Импульсный режим нужно включать примерно на 1–2 секунды и чередовать с остановкой на 1–2 секунды.



13. Если во время работы вы откинете моторный блок, прибор автоматически отключится. Индикатор на регуляторе скорости погаснет. Когда вы вернете моторный блок в горизонтальное положение, прибор не включится, даже если регулятор скорости выставлен на один из скоростных режимов. Чтобы снова начать работу, переведите регулятор скорости сначала в положение «0», только затем выберете нужную скорость. Индикатор на регуляторе скорости снова загорится.
14. Насадки миксера не достают до краев чаши — это нормально, иначе они будут задевать чашу и могут повредить ее. Поэтому при замесе, смешивании или взбивании (особенно малого количества ингредиентов) часть продуктов по краю чаши может не захватываться насадкой, в данном случае нужно в процессе работы выключать миксер, откидывать моторный блок, счищать эти продукты с краев лопаткой (не входит в комплект) и перемешивать их с остальной массой продуктов.
15. Для выключения миксера поверните регулятор скорости в положение «0». Индикатор на регуляторе скорости погаснет. Затем отключите миксер от сети питания.
16. Снимите крышку с чаши.
17. Откиньте моторный блок. Снимите насадку.
18. Выложите готовую смесь из чаши.

**Внимание!** При работе пластиковый корпус миксера слегка пошатывается. Это нормально для пластика, из которого изготовлен корпус миксера. Противоскользящие ножки с присосками плотно фиксируют миксер на столе.

**Внимание!** При работающем миксере запрещается опускать руки в чашу, помещать в чашу лопатку или другие твердые предметы!

### Советы

При замесе теста, взбивании или смешивании жидких продуктов сначала установите низкую скорость вращения, а затем постепенно ее увеличивайте. Если сразу включить высокую скорость, ингредиенты могут разбрызгаться. Также во избежание разбрызгивания ингредиентов используйте крышку для чаши.

Не заполняйте чашу доверху. Помните, что при взбивании, смешивании и замесе ингредиенты могут увеличиваться в объеме в несколько раз. Также при работе с густыми смесями максимальная загрузка чаши может привести к отключению прибора из-за большой нагрузки на двигатель. Нагрузка на двигатель зависит от скорости работы миксера, объема смеси и плотности смеси. Например, чем круче тесто, тем меньше должен быть его объем. Чтобы продолжить работу, прибору нужно будет остывать в течение долгого времени. В некоторых случаях перегрузка двигателя может привести к повреждению прибора.

Сначала добавляйте в емкость жидкие ингредиенты, а затем, по мере перемешивания, добавляйте сухие — так вам удастся избежать образования комков.

Густые смеси рекомендуется замешивать на 1–3 скоростях, чтобы не перегружать прибор.

Засыпайте муку медленно и аккуратно, чтобы не поднималось облако из мучной пыли. В этом случае часть муки может засосать в воздуховод, она попадет в моторный блок, и двигатель испортится.

Насадки миксера не достают до краев чаши — это нормально, иначе они будут задевать чашу и могут повредить ее. Поэтому при замесе, смешивании или взбивании (особенно малого количества ингредиентов) часть продуктов по краю чаши может не захватываться насадкой, в данном случае нужно в процессе работы выключать миксер, откидывать моторный блок, счищать эти продукты с краев лопаткой (не входит в комплект) и перемешивать их с остальной массой продуктов.

**Примечание.** При перемешивании продуктов и очистке чаши от остатков продуктов не используйте металлические инструменты, они могут повредить чашу.

Не используйте венчик для густых смесей, иначе он может погнуться. Используйте насадку для смешивания. Для замеса крутого теста используйте крюк.

Максимальное время непрерывной работы миксера составляет 15–20 минут. После этого времени миксер автоматически выключится. Дайте устройству охладиться в течение 30–40 минут перед тем, как продолжить работу.

При замесе теста рекомендуется использовать защитный кожух, чтобы тесто не поднималось вверх на шпиндель. Следите, чтобы уровень смеси оставался ниже уровня защитного кожуха, иначе продукты налипнут на шпиндель, и впоследствии его будет сложно отмыть.

При взбивании масляного крема нужно регулировать скорость вращения венчика. При постоянной низкой скорости крем будет набиваться внутрь венчика, а при слишком высокой — начнет разбрызгиваться по краям чаши. Взбивайте крем на скорости 1–2, пока консистенция не станет более податливой, затем повысьте скорость.

При замешивании кремов из масла и плавленых сыров рекомендуется вместо сахара использовать сахарную пудру. Сахарный песок практически не размешивается в масле, плавленом сыре и подобных ингредиентах.

При приготовлении картофельного пюре рекомендуем хорошо отварить картофель, чтобы добиться максимально однородной консистенции при пюрировании.

При смешивании коктейлей или других жидкостей работайте с прибором в течение 5 минут на 4–6 скорости.

### ***Замес теста***

Максимальное количество муки на чашу — 1500 г при рекомендуемом соотношении муки и воды 5 к 3.

Рекомендации по выбору скорости замешивания теста в зависимости от объема:

- 0,5 кг на второй скорости;
- 1,5 кг на первой скорости.

Для замеса теста используйте крюк для теста или насадку для смешивания в зависимости от густоты теста.

### ***Взбивание яичных белков и сливок***

- Минимальное количество яиц — 3–4 категории С0 или С1. Конечный результат зависит от свежести и температуры яиц.

Взбивайте яичные белки без остановки при скорости от 4 до 6 приблизительно в течение 3–5 минут или до устойчивой пены.

- Количество сливок — 250 мл.  
Взбивайте свежие сливки при скорости от 4 до 6 приблизительно в течение 5 минут. При приготовлении взбитых сливок рекомендуем использовать сливки жирностью 35% — они лучше и быстрее взбиваются.  
Для взбивания используйте венчик.
- Примечание.** Некоторые сливки (например, жирностью меньше 30%) могут не взбиться.

## Рецепты

### *Стандартный рецепт теста*

- мука — 800 г
- сахар — 100 г
- соль — 1 ч. л.
- дрожжи — 1 ч. л.
- вода — 450 г
- подсолнечное масло — 30 г

Используйте крюк для замешивания теста и защитный кожух. Смешивайте ингредиенты на первой скорости до однородной структуры. Обратите внимание, что во время работы устройства насадка не достает до краев чаши. Поэтому на дне чаши может осесть часть муки. При необходимости прекратите работу миксера и вручную перемешайте ингредиенты, чтобы поднять муку со дна чаши.

Замешанное тесто поставьте на 30–40 минут в теплое место без сквозняков. За это время тесто увеличится в объеме и станет мягче. При желании его можно обмять и снова поставить в теплое место, чтобы оно стало еще мягче. Такое тесто подойдет, например, для приготовления булочек, пирожков или пиццы. Если выпечка несладкая, следует добавить меньше сахара.

### *Бисквит классический*

- Мягкое сливочное масло или маргарин — 250 г
- Сахар — 250 г
- Ванильный сахар — 1 пакетик (можно заменить пакетиком ароматизатора для выпечки)
- Соль — щепотка
- Яйца — 4 шт.
- Мука — 500 г
- Разрыхлитель — 1 пакетик
- Молоко — 125 мл

Все ингредиенты положите в чашу и смешивайте с помощью венчика в течение 30 секунд на первой или второй скорости, затем около 3 минут на третьей или четвертой скорости. Смажьте противень маслом, вылейте в него тесто и выпекайте в духовке до готовности. Время выпекания зависит от типа вашей духовки. Примерное время выпекания — 50–60 минут при температуре 175–200 °С. Проверьте готовность бисквита длинной деревянной палочкой — проткните корж в самом толстом месте: если на палочке не осталось следов теста и она сухая, значит бисквит готов.

При желании можно добавить в тесто 100 г орехов или 100 г тертого шоколада.

### ***Шоколадный крем***

- Сливки — 200 мл
- Шоколад — 150 г
- Яйца — 3 шт.
- Сахар — 50–60 г
- Ванильный сахар — 1 пакетик
- Соль — щепотка
- Коньяк или ром — 1 ст. л.

Взбейте сливки в чаше до устойчивой пены, переложите их в другую емкость на время. Растопите шоколад в микроволновке на минимальной мощности в течение примерно 3 минут. Взбейте яйца, сахар, ванильный сахар, коньяк или ром и соль в чаше миксера венчиком на третьей скорости, чтобы сформировалась пена. Добавьте в смесь растопленный шоколад и равномерно перемешайте на пятой или шестой скорости. Оставьте немного шоколада для украшения. Добавьте взбитые сливки в чашу, после этого перемешайте смесь в течение короткого времени на максимальной скорости.

### ***Хворост***

- Яйца — 2 шт.
- Сахар — 0,5 ст.
- Молоко — 1,5 ст.
- Соль — 0,5 ч. л.
- Масло растительное — 1,5 ст. л.
- Пшеничная мука — 3 ст.
- Сахарная пудра — посыпать сверху

В миску разбейте яйца, добавьте сахар, молоко, масло и соль. Взбейте венчиком до появления пузырьков. Установите крюк для замеса и защитный кожух. Добавьте муку и замесите тесто. Если тесто получается жидким, добавьте еще муки. Должно получиться крутое тесто. Раскатайте тесто тонким слоем в 2–3 мм. Вырежьте из пласта теста всевозможные геометрические фигурки. В каждой фигурке сделайте надрез посередине. В надрез просуньте краешек теста, чтобы получился завиток. Так же поступите и с противоположным краем. В разогретое масло опустите изделия. Они мгновенно увеличатся в размерах и станут золотистыми. Готовый хворост выньте, дайте стечь маслу. Посыпьте хворост сахарной пудрой и подайте к столу.

### ***Печенье***

- Мягкое сливочное масло или маргарин — 150 г
- Сахар — 300 г
- Ванильный экстракт — 1 ч.л.
- Яйца — 2 шт.
- Сметана — 180 г
- Мука — 700 г
- Разрыхлитель — 10 г

Масло растопите и влейте его в чашу. Добавьте к нему яйца и сахар, перемешайте венчиком в течение 30 секунд на первой скорости. Добавьте сметану и ванильный экстракт, перемешайте венчиком около 3 минут на третьей скорости. Добавьте разрыхлитель и после этого постепенно введите муку. Перед добавлением муки установите насадку крюк и защитный кожух, затем замесите мягкое эластичное тесто. Заверните тесто в пленку и уберите в холодильник на 2–3 часа. По прошествии времени достаньте тесто, раскатайте и вырежете формочками печенье.

Смажьте противень маслом, выложите на него получившиеся фигурки и выпекайте в духовке до готовности. Примерное время выпекания 10–12 минут при температуре 180 °С.

## Чистка и обслуживание

Перед чисткой и обслуживанием отключите прибор от сети питания.

Протирайте корпус и моторный блок миксера сухой или влажной тканью. Запрещено погружать миксер и шнур питания в воду. Не допускайте попадания воды в корпус миксера, в моторный блок, на регулятор скорости и рычаг фиксации моторного блока, а также на шнур питания.

Крышку чаши, чашу, насадки и защитный кожух можно мыть под струей теплой воды с применением мягкой губки и моющих средств. Не используйте агрессивные и абразивные моющие средства и жесткие мочалки, чтобы не повредить покрытие. Не используйте для мытья посудомоечную машину.

После тщательно высушите все элементы прибора.

## Уход и хранение

Перед длительным хранением очистите устройство как описано в главе «Чистка и обслуживание». Проследите, чтобы регулятор скорости был установлен в положение «0», и опустите моторный блок — он должен находиться в горизонтальном положении. Уберите миксер в пакет или коробку для защиты от пыли. Храните миксер в сухом и прохладном месте, недоступном для детей.

Не допускайте попадания прямых солнечных лучей на прибор.

## Устранение неполадок

### Устройство не включается, индикатор не горит

Возможная причина	Решение
Нет напряжения в сети	Проверьте наличие напряжения в сети
Двигатель миксера работал с высокой нагрузкой, и сработала защита от перегрева мотора / Превышено предельное время работы и прибор автоматически отключился	Поверните регулятор в положение «0», отключите прибор от сети питания. Подождите 30–40 минут, пока миксер полностью остынет, и включите прибор снова. Не перегружайте миксер — чем гуще смесь, тем меньше объем загружаемых ингредиентов
Откинут моторный блок	Устройство включится только тогда, когда моторный блок будет опущен в рабочее горизонтальное положение
После опускания моторного блока скорость не выставлена повторно	После возвращения моторного блока в горизонтальное положение, прибор не включается автоматически, даже если регулятор скорости выставлен на одну из скоростей. Чтобы снова начать работу, переведите регулятор скорости сначала в положение «0», только затем выберете нужную скорость. Индикатор на регуляторе скорости снова загорится

### Специфический запах при первом включении

Возможная причина	Решение
При первом использовании возможно выделение специфического запаха	Это нормальное и безвредное явление. Запах должен исчезнуть после нескольких использований

### Белки плохо взбиваются

Возможная причина	Решение
Несвежие или теплые яйца	Для получения хорошего результата яйца должны быть свежими и охлажденными
Недостаточное количество яиц	Необходимо взбивать не менее 3–4 белков

### Миксер чрезмерно гудит и греется

Возможная причина	Решение
Заложенные в чашу ингредиенты не подходят по плотности, консистенции и объему для смешивания выбранной насадкой или не хватает мощности миксера	Убавьте объём заложенных ингредиентов; убедитесь в отсутствии в смеси скорлупы (яиц, орехов), не полностью разморозившихся продуктов (например, кусков замороженного сливочного масла). Используйте только подходящие для смеси насадки, например, венчик используйте для взбивания сливок, а для замешивания теста — крюк. Не забывайте делать паузы в работе миксера для того, чтобы дать ему возможность остыть

Если ваша ситуация не отображена выше, пишите нам на адрес [info@kitfort.ru](mailto:info@kitfort.ru), приложив фотографии или видеофайлы, фиксирующие вашу проблему. Пришлите также фотографию наклейки с серийным номером, расположенную на дне или на задней части корпуса устройства.

По вопросам приобретения расходных материалов или аксессуаров пишите нам на [info@kitfort.ru](mailto:info@kitfort.ru).

### Технические характеристики

1. Напряжение: ~220–240 В, 50/60 Гц
2. Мощность: 1400 Вт
3. Класс защиты от поражения электрическим током: II
4. Емкость чаши: 5,7 л
5. Количество скоростей: 6 + импульсный режим
6. Уровень шума: ≤75 дБ
7. Длина шнура: 1,1 м
8. Размер устройства: 340 × 225 × 334 мм
9. Размер упаковки: 395 × 280 × 405 мм
10. Вес нетто: 4,2 кг
11. Вес брутто: 5,2 кг

Срок службы: 2 года

Срок гарантии: 1 год

Товар сертифицирован



Производитель: Шэньчжэнь Мурен Эплаенс Ко., Лтд. Рум 801, 8/Ф, Эрис Сэнтр, №3, Бэйхуань Роуд, Шанцунь Кэмыюнити, Гунмин Стрит, Гуанмин Дистрикт, Шэньчжэнь, Китай.

Импортер: ООО «Аэро-Трейд». 197022, г. Санкт-Петербург, Инструментальная ул., д. 3, лит. X, офис 1.



Страна происхождения: Китай.

Уполномоченная организация для принятия претензий на территории РФ: ООО «Аэро-Трейд». 197022, г. Санкт-Петербург, Инструментальная ул., д. 3, лит. X, офис 1.

Горячая линия производителя: 8-800-775-56-87 (пн-пт с 9:30 до 17:30 по московскому времени), [info@kitfort.ru](mailto:info@kitfort.ru)

Адреса сервисных центров вы можете узнать у оператора горячей линии или на сайте [kitfort.ru](http://kitfort.ru)

Требуется особая утилизация. Во избежание нанесения вреда окружающей среде необходимо отделить данный объект от обычных отходов и утилизировать его наиболее безопасным способом, например, сдать в специальные места по утилизации.

Месяц и год изготовления указаны на нижней стороне упаковочной коробки.

Производитель имеет право на внесение изменений в дизайн, комплектацию, а также в технические характеристики изделия в ходе совершенствования своей продукции без дополнительного уведомления об этих изменениях.

### **Условия гарантии**

Механическое повреждение корпуса и частей устройства не является гарантийным случаем.

Повреждение миксера, насадок и чаши вследствие мытья в посудомоечной машине или чистки абразивными моющими средствами и жесткими или металлическими предметами не является гарантийным случаем.

Выход из строя миксера из-за перегрузки при замесе слишком большого объема густой массы не является гарантийным случаем.

Повреждение насадок при использовании их не по назначению не является гарантийным случаем.

При превышении времени использования мотор может перегреться и выйти из строя, это не является гарантийным случаем.

Выход миксера из строя при попадании жидкости или муки в корпус прибора, в моторный блок, на регулятор скорости, рычаг фиксации моторного блока или шнур питания не является гарантийным случаем.

## **Меры предосторожности**

Пожалуйста, внимательно прочтите инструкцию по эксплуатации. Обратите особое внимание на меры предосторожности. Всегда держите инструкцию под рукой.

1. Устройство предназначено для использования в бытовых условиях и может применяться в квартирах, загородных домах, гостиничных номерах, офисах и других подобных местах для непромышленной и некоммерческой эксплуатации.
2. Используйте устройство только по назначению и в соответствии с указаниями, изложенными в данном руководстве. Нецелевое использование устройства будет считаться нарушением условий надлежащей эксплуатации.
3. Перед подключением устройства к электрической розетке убедитесь, что параметры электропитания, указанные на нем, совпадают с параметрами используемого источника питания.



4. Для предотвращения поражения электрическим током не погружайте устройство в воду и другие жидкости.
5. Не переносите прибор, взявшись за шнур питания. Не тяните за шнур питания при отключении вилки от розетки.
6. Не используйте устройство, если шнур питания, вилка или другие части прибора повреждены. Во избежание поражения электрическим током не разбирайте устройство самостоятельно — для его ремонта обратитесь к квалифицированному специалисту. Помните, неправильная сборка устройства повышает опасность поражения электрическим током при эксплуатации.
7. Детям, людям с ограниченными физическими, сенсорными или умственными способностями, а также лицам, не обладающим достаточными знаниями и опытом, разрешается пользоваться прибором только под контролем лиц, ответственных за их безопасность, или после инструктажа по эксплуатации устройства. Не позволяйте детям играть с прибором.
8. Контролируйте работу миксера, когда рядом находятся дети или домашние животные.
9. Не оставляйте миксер, подключенный к сети, без присмотра. Выключите его и отключите от сети, если не используете прибор длительное время или перед проведением обслуживания.
10. Не пытайтесь обойти блокировку включения устройства.
11. Не допускайте падения прибора и не подвергайте его ударам.
12. Храните устройство в недоступных детям местах.
13. Используйте только предлагаемые производителем аксессуары или комплектующие. Использование иных дополнительных принадлежностей может привести к поломке устройства или получению травм.
14. Шнур миксера не должен висеть над горячей поверхностью. Располагайте шнур в таком положении, при котором он не будет мешать вашему свободному передвижению, иначе вы можете задеть шнур и перевернуть миксер.
15. Устанавливайте прибор вдали от источников тепла.
16. Не двигайте миксер во время работы, неосторожные движения могут привести к получению травм и повреждению прибора.
17. Отключайте миксер от сети питания перед установкой или снятием насадок и чаши, а также при перемешивании ингредиентов в чаше.
18. Во время надевания и снятия насадок обязательно придерживайте моторный блок рукой! Не давите на насадки слишком сильно! Иначе вы можете повредить прибор или опрокинуть его, так как от приложенных усилий ножки на присосках могут оторваться от стола.
19. После установки насадки перед включением прибора убедитесь, что насадка надета правильно и прочно установлена на шпиндель.
20. При работающем миксере запрещается опускать руки в чашу, помещать в чашу лопатку или другие твердые предметы!
21. Во избежание поломок не перегружайте миксер и не заполняйте чашу доверху.
22. Не добавляйте в чашу непищевые ингредиенты.
23. Во избежание поломок время смешивания в миксере не должно превышать 15–20 минут в зависимости от скорости работы, объема ингредиентов и густоты смеси.

## Другие товары Kitfort



### Вертикальный пылесос КТ-586

- 2 в 1: вертикальный и ручной пылесос
- емкость пылесборника: 1,2 л
- мощность: 600 Вт

### Увлажнитель воздуха КТ-2810

- таймер от 1 до 10 ч
- емкость резервуара для воды: 4 л
- фильтр для очистки воды



### Капучинатор КТ-751

- 4 режима работы
- насадки для смешивания и взбивания
- емкость: 300 мл



### Аэрогриль КТ-2219

- 20 программ приготовления
- емкость чаши: 8 л
- мощность: 1400 Вт
- вертел, решетка и корзина





## Всегда что-то новенькое!

Kitfort — современный и креативный бренд, который предлагает покупателям не только качественные товары по выгодной цене, но и радует подарками, конкурсами и живым интерактивом! Тысячи пользователей следят за нашими обновлениями и розыгрышами в социальных сетях. Присоединяйтесь к нам и вы!

Приветствуем вас в нашей группе «ВКонтакте»! Каждую неделю мы разыгрываем там десятки призов бытовой техники Kitfort. Участвуйте в морских боях, лотереях, творческих конкурсах и делайте репосты. Адрес группы: [vk.com/kitfort](https://vk.com/kitfort)

Если вы любите смотреть видео, введите в поиске YouTube: «Kitfort Show» и наслаждайтесь веселыми скетчами на нашем канале. В каждом новом выпуске мы разыгрываем самые популярные товары и новинки компании за комментарии от подписчиков. А содержание видеороликов заставит вас от души посмеяться и стать нашим другом и ценителем того, что мы делаем.

Подписывайтесь и будьте в деле вместе с Kitfort!

[info@kitfort.ru](mailto:info@kitfort.ru)

8-800-775-56-87