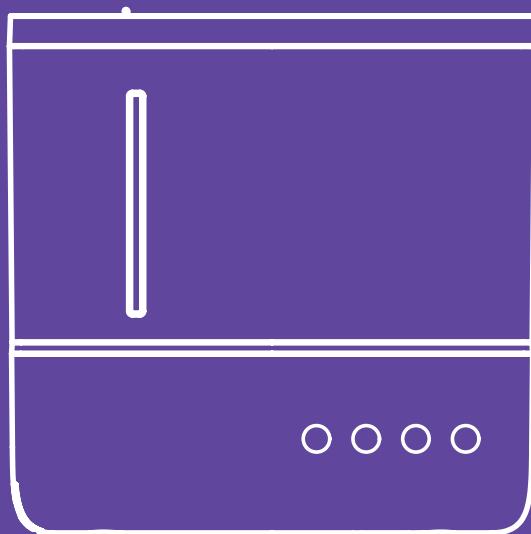


**Налажу
климат у
тебя дома!**



**Увлажнитель
воздуха КТ-2884**

Если у вас возникнут трудности с использованием нашей техники, перед обращением в магазин просим позвонить на горячую линию Kitfort:

8-800-775-56-87

(пн-пт с 9:30 до 17:30 по московскому времени)

info@kitfort.ru

Мы расскажем про особенности работы прибора и проконсультируем по любым другим вопросам

Содержание

Общие сведения.....	4
Комплектация	6
Устройство увлажнителя	6
Подготовка к работе и использование.....	9
Чистка и обслуживание	12
Уход и хранение.....	13
Устранение неполадок	13
Технические характеристики	17
Меры предосторожности.....	18

Общие сведения

Ультразвуковой увлажнитель воздуха КТ-2884 увлажняет воздух в помещении, создавая хороший микроклимат для проживания людей. Есть возможность установить таймер отключения от 1 до 12 часов с шагом 1 час и выбрать один из трех уровней интенсивности тумана. На дисплее отображается влажность в помещении. Также устройство оповестит вас, если вода в резервуаре закончится.

В автоматическом режиме увлажнитель работает на минимальном уровне интенсивности до тех пор, пока уровень влажности не достигнет заданного значения. Когда уровень влажности понизится, увлажнитель снова начнет работать. Вы можете установить уровень влажности от 40% до 70% с шагом 5%.

Резервуар для воды съемный, поэтому его удобно наполнять водой. В резервуаре увлажнителя расположен фильтр, благодаря которому вода очищается от содержащейся в ней грязи и пыли. Вы можете наливать воду в резервуар через решетку в крышке увлажнителя.

КТ-2884 простой в эксплуатации и обслуживании, отличается высокой надежностью в работе. Может использоваться в помещениях, площадь которых не превышает 30 м². Управлять увлажнителем можно с помощью сенсорных кнопок на основании увлажнителя или с помощью пульта дистанционного управления.

В приборе предусмотрена функция ароматизации: достаточно пропитать губку ванночки для ароматизации эфирным или аромамаслом с любимым ароматом. Во время работы увлажнителя ароматическое вещество будет испаряться и вместе с туманом выдуваться наружу потоком воздуха.

Ультразвуковые увлажнители считаются наиболее эффективными из существующих увлажнителей воздуха. Принцип работы такого увлажнителя прост. Внутри него стоит пьезокерамический излучатель, погруженный в воду, который с помощью ультразвуковых колебаний выбивает с поверхности воды мельчайшие капельки воды, создавая водяной туман. Этот туман выдувается наружу небольшим вентилятором, а затем разносится по объему помещения естественными воздушными потоками. Частицы тумана мелкие, они обладают большой суммарной поверхностью, а потому быстро испаряются, что приводит к повышению относительной влажности воздуха.

Согласно действующим российским стандартам для нормального самочувствия человека относительная влажность воздуха в жилых помещениях должна быть в пределах от 45% до 65%.

Чем плох сухой воздух? Если человек постоянно находится в помещении с сухим воздухом, то постепенно возникают негативные эффекты: ухудшается внимание, растет утомляемость, снижается общий иммунитет.

Сухой воздух отрицательно воздействует на слизистые оболочки носоглотки, снижая их способность защищать организм от простудных инфекций. Возникает сухость в горле и в носу, кашель, затрудненное дыхание. Постоянное воздействие сухого воздуха может нарушить работу всей дыхательной системы, способствуя развитию астмы и других болезней дыхательных путей.

Сухой воздух вреден и для кожи. Последствия его воздействия выражаются в сухости кожи, появлении мелких трещин, особенно на коже кистей рук, покрас-

нениях и шелушении. При постоянном воздействии сухой воздух приводит к повышенной восприимчивости ко всем «контактным» инфекциям, локальным воспалениям, мелким ранкам и преждевременному старению кожи.

Особенно вреден сухой воздух для детей, людей с заболеваниями дыхательных путей и людей пожилого возраста.

Наиболее восприимчивы к низкому уровню влажности маленькие дети. Если в среднем организм человека состоит на 60% из воды, то у ребенка этот показатель выше. Из этого следует, что маленькие дети физиологически более чувствительны к обезвоживанию и особенно страдают от пересушенного воздуха. Учитывая, что обмен веществ у ребенка значительно интенсивнее, чем у взрослого человека, а во избежание перегрева ребенок гораздо активнее охлаждается посредством дыхания, влажность в детской комнате должна поддерживаться на уровне выше среднего рекомендуемого.

Влажность воздуха в квартире влияет не только на нас, но и на качество нашего жилища. Деревянная мебель и паркет очень плохо переносят как недостаток влажности, так и ее перепады. Нормальная влажность в квартире также требуется для книг и документов, особенно старых изданий, техники и комнатных растений.

Как только наступают холода, уровень влажности в помещении падает. Это происходит потому, что обогрев повышает температуру, но не увеличивает абсолютное количество влаги в воздухе. Например, при температуре на улице $-10\text{ }^{\circ}\text{C}$ и относительной влажности 80% абсолютная влажность составляет $1,9\text{ г/м}^3$ (это табличные данные, вы легко можете найти их в справочнике или интернете). Если этот воздух нагреть до $20\text{ }^{\circ}\text{C}$ (когда он поступит в помещение), то его абсолютная влажность, то есть количество содержащейся в нем воды, не изменится. А относительно максимальной абсолютной влажности при этой температуре ($17,3\text{ г/м}^3$) влажность составит 10,9%, что существенно ниже комфортного уровня.

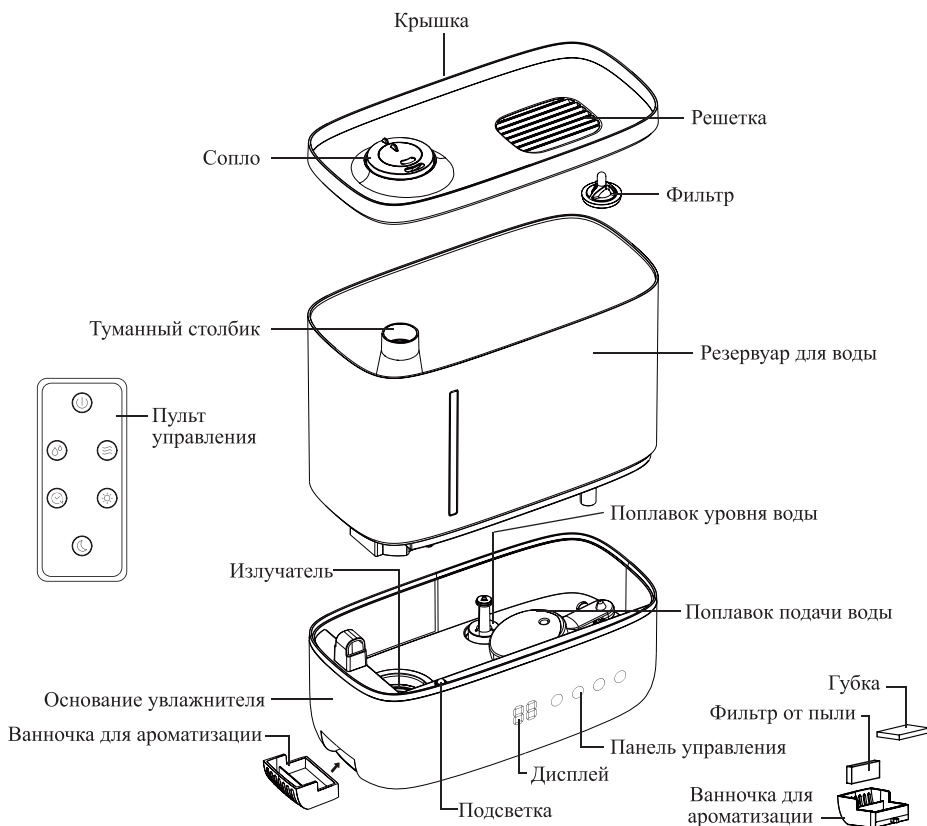
Кратко резюмируя: зимой уличный воздух после нагрева до температуры помещения становится сухим. В данном примере его относительная влажность падает с 80% до 10,9%. Напомним, что комфортная влажность — 45–65%.

Все помещения, особенно жилые, должны вентилироваться, чтобы удалять углекислый газ, образующийся при дыхании. При этом использованный воздух выходит из помещения, а ему на смену заходит новый воздух с улицы. Помимо вентиляции, можно проветрить помещение вручную, открыв окно. Воздух, поступающий с улицы, нагревается в помещении, и его относительная влажность становится низкой. Зимой воздух в помещении нужно увлажнять постоянно, так как из-за вентиляции он постоянно осушается.

Комплектация

1. Увлажнитель — 1 шт.
 - Крышка с соплом — 1 шт.
 - Резервуар для воды — 1 шт.
 - Фильтр — 1 шт.
 - Ванночка для ароматизации с губкой и фильтром от пыли — 1 шт.
 - Основание увлажнителя — 1 шт.
 2. Пульт дистанционного управления с крышкой отсека для батарейки и батарейкой CR2025 — 1 шт.
 3. Руководство по эксплуатации — 1 шт.
 4. Коллекционный магнит — 1 шт.*
- *опционально

Устройство увлажнителя



Когда воды в основании увлажнителя нет или недостаточно, **поплавок уровня воды** опускается вниз и увлажнение останавливается.

Поплавок подачи воды регулирует подачу воды из резервуара для воды на основание увлажнителя: когда уровень воды в основании увлажнителя понижается, выступ на поплавке поднимается и нажимает на клапан резервуара для воды, от туда начинает поступать вода на основание увлажнителя. Когда воды достаточно, выступ на поплавке опускается и перестает нажимать на клапан резервуара для воды, вода из резервуара перестает поступать на основание увлажнителя.

Резервуар для воды съемный. Можно наполнять резервуар водой, сняв его с основания, или заливать воду в резервуар, установленный на основание увлажнителя. Если снять резервуар для воды во время работы увлажнителя, устройство подаст звуковой сигнал, подсветка будет гореть красным, дисплей и индикатор кнопки «Вкл/Выкл» будут мигать, затем увлажнитель выключится.

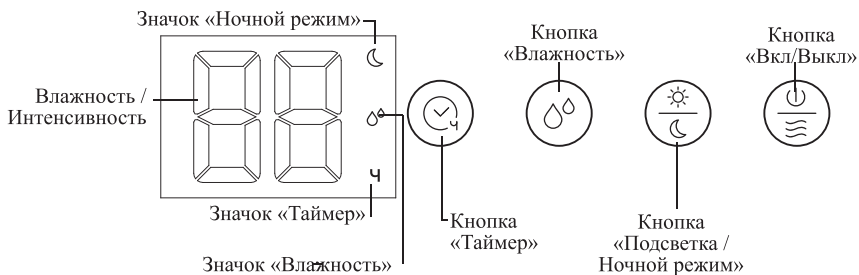
В крышке предусмотрена **решетка**, через которую можно залить воду.

Внимание! Не заливайте воду в туманный столбик.

В увлажнитель установлен **фильтр**, который очищает воду от содержащейся в ней грязи и пыли.

В данной модели увлажнителя предусмотрена **ванночка для ароматизации с губкой**, на которую добавляют эфирные или аромамасла. Чтобы достать ванночку для ароматизации, необходимо нажать на нее, а затем потянуть на себя. В ванночку установлен **фильтр от пыли**, который предотвращает попадание пыли в увлажнитель.

Панель управления



Управление увлажнителем происходит сенсорными кнопками на основании увлажнителя или пультом дистанционного управления (пульт ДУ). Кнопки на панели управления имеют встроенный световой индикатор.

Подключение к сети и нажатие на кнопки сопровождается звуковым сигналом.

На **дисплее** чередуется текущая влажность в помещении и выбранная интенсивность испарения.

Когда воды в основании увлажнителя нет или недостаточно, дисплей и индикатор кнопки «Вкл/Выкл» мигают.



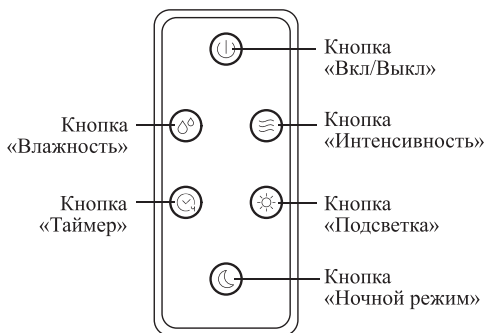
Кнопка «Вкл/Выкл» включает и выключает увлажнитель, а также переключает уровень интенсивности тумана от 1 до 3 и включает режим ожидания.

Кнопка «Влажность» устанавливает автоматический режим, в котором вы задаете желаемый уровень влажности в помещении от 40% до 70% с шагом 5%. Когда вы установили нужный уровень влажности, на дисплее будет отображаться текущий уровень влажности и значок «Влажность». В таком режиме увлажнитель работает до тех пор, пока уровень влажности не достигнет установленного значения. Тогда увлажнение останавливается. Когда уровень влажности понизится, увлажнитель снова начнет работать для поддержания заданного уровня. При включении автоматического режима на дисплее появляется значок «Влажность».

Кнопка «Таймер» позволяет установить время работы увлажнителя от 1 до 12 часов с шагом 1 час. При нажатии на кнопку «Таймер» на дисплее вместо значения влажности появится значение времени таймера. Каждое следующее нажатие будет переключать время от 1 часа до 12 часов, затем отключит таймер. По истечении установленного времени увлажнитель отключится. При установленном таймере горит значок «Таймер».

Кнопка «Подсветка / Ночной режим» переключает режимы подсветки и включает ночной режим. При первом нажатии подсветка включится с плавной сменой цветов, при повторном нажатии зафиксируется один цвет, третье нажатие включит подсветку в фиолетовом цвете. Длительное нажатие на эту кнопку включит ночной режим. В ночном режиме дисплей и все индикаторы кнопок, кроме кнопки «Подсветка / Ночной режим», погаснут. На дисплее будет гореть только значок «Ночной режим». Чтобы выключить ночной режим, нажмите на любую кнопку.

Пульт ДУ



Кнопка «Вкл/Выкл» включает и выключает увлажнитель.

Кнопка «Интенсивность» циклически переключает уровень интенсивности тумана от 1 до 3. Чем больше тумана, тем интенсивнее увлажнение воздуха.

Кнопка «Подсветка» переключает режимы подсветки. При первом нажатии подсветка включится с плавной сменой цветов, при повторном нажатии зафиксируется один цвет, третье нажатие включит подсветку в фиолетовом цвете.

Кнопка «Ночной режим» включает ночной режим. В ночном режиме дисплей и все индикаторы кнопок, кроме кнопки «Подсветка / Ночной режим», погаснут.

На дисплее будет гореть только значок «Ночной режим». Чтобы выключить ночной режим, нажмите на любую кнопку.

Кнопки «Влажность» и «Таймер» на пульте ДУ дублируют кнопки на основании устройства.

Пульт работает от 1 батарейки типа CR2025 (входит в комплект).

Пульт ДУ нужно направлять на дисплей увлажнителя.

Подготовка к работе и использование

Подготовка к работе

Распакуйте увлажнитель и удалите все упаковочные материалы. Протрите корпус устройства и его внутреннюю поверхность влажной, а затем сухой тканью. Вымойте крышку и резервуар теплой водой мягкой губкой с моющим средством для мытья посуды.

Перед первым использованием пульта ДУ вытащите защитную вставку из отсека для батарейки, потянув за выступающую часть защитной вставки.

Чтобы заменить батарейку в пульте ДУ, нажмите фиксатор на отсеке для батарейки на задней стороне пульта ДУ и потяните отсек за выступ на себя. Вытащите использованную батарейку и вставьте новую, соблюдая полярность, указанную на отсеке для батарейки и самой батарейке. Установите отсек с вставленной батарейкой в корпус пульта ДУ до упора.



Использование

Вы можете управлять устройством с помощью кнопок на панели управления или с помощью пульта ДУ.

1. Установите увлажнитель на сухую устойчивую горизонтальную поверхность на расстоянии не менее 10 см от края стола и других предметов. Также вы можете поставить увлажнитель на пол, но только не на пол с ковровым покрытием, во избежание порчи самого коврового покрытия.
2. Снимите крышку и залейте чистую воду комнатной температуры в резервуар. Вы можете поднять резервуар для воды и наполнить его водой в любом удобном месте или наполнить резервуар, установленный на основание увлажнителя. Также вам не обязательно снимать крышку резервуара, чтобы залить воду. В крышке предусмотрена решетка, через которую можно залить воду.

Примечание. Не заливайте воду в туманный столбик. Желательно заливать фильтрованную воду или воду с низким содержанием солей и минералов. Это уменьшит количество органических отложений в устройстве.

Внимание! Добавлять в резервуар или в основание увлажнителя ароматические масла запрещено. Не добавляйте воду выше 40 °С в резервуар во избежание поломок.



3. Установите крышку на резервуар. При желании поверните сопло.
4. Подключите увлажнитель к сети электропитания. Прозвучит звуковой сигнал. Индикатор кнопки «Вкл/Выкл» будет мигать.
5. Нажмите кнопку «Вкл/Выкл», увлажнитель начнет работу с интенсивностью тумана 3. На дисплее будут чередоваться значения текущей влажности и уровень интенсивности.
6. Чтобы установить желаемую интенсивность увлажнения, нажимайте на кнопку «Вкл/Выкл» на панели управления или на кнопку «Интенсивность» на пульте ДУ.
7. Вы можете включить автоматический режим. Для этого нажмите на кнопку «Влажность». На дисплее появится значок «Влажность». Нажимайте на данную кнопку, чтобы изменить заданную влажность от 40 до 70% с шагом 5%. Чтобы выключить автоматический режим, нажимайте на кнопку «Влажность», пока значок «Влажность» не исчезнет.
8. Нажимайте на кнопку «Таймер», если хотите установить необходимое время работы увлажнителя. Выберите время и подождите 10 секунд — таймер будет установлен. По прошествии установленного времени увлажнитель автоматически выключится.
9. Нажимайте на кнопку «Подсветка» на пульте ДУ или на кнопку «Подсветка / Ночной режим» на панели управления, чтобы переключить режим подсветки. При первом нажатии подсветка включится с плавной сменой цветов, при повторном нажатии зафиксирован будет один цвет, третье нажатие включит подсветку в фиолетовом цвете.
10. При необходимости включите ночной режим, нажав на кнопку «Ночной режим» на пульте ДУ или нажмите и удерживайте кнопку «Подсветка / Ночной режим» на панели управления. Чтобы выключить ночной режим, нажмите на любую кнопку. В ночном режиме горит только подсветка, значок «Ночной режим» на дисплее и индикатор кнопки «Подсветка / Ночной режим» на панели управления.
11. Для ароматизации тумана нажмите на ванночку и затем потяните ее на себя, чтобы достать ванночку из основания увлажнителя. Добавьте немного эфирного или ароматического масла на губку и установите ванночку обратно в основание увлажнителя. Нажмите на ванночку, чтобы зафиксировать ее в увлажнителе.
12. Когда вода в резервуаре закончится, дисплей и кнопка «Вкл/Выкл» будут мигать, увлажнитель перестанет работать. Для продолжения работы увлажнителя выключите его и залейте чистую воду комнатной температуры. Затем снова включите увлажнитель.
13. Чтобы выключить увлажнитель, нажмите кнопку «Вкл/Выкл».

Советы

Под резервуаром на основании увлажнителя будет стоять вода, это является особенностью конструкции увлажнителей данного типа и не является неисправностью.

Если температура в комнате, где установлен прибор, ниже 0 °С, пожалуйста, вылейте воду из резервуара и основания увлажнителя, чтобы замороженная вода не могла повредить прибор.

Не наливайте воды в резервуар больше 4 литров.

Не переносите и не двигайте увлажнитель с водой во избежание распыливания воды.

Когда резервуар наполнен водой до максимального уровня, увлажнитель сможет работать примерно 13 часов непрерывно при максимальной интенсивности тумана 300 мл/ч.

Не подвергайте прибор воздействию прямых солнечных лучей. Устанавливайте увлажнитель подальше от мебели и электроприборов.

Если устройство не будет использоваться в течение длительного времени, отсоедините увлажнитель от электросети и слейте воду. Всегда отключайте прибор от электросети, если хотите вылить воду из резервуара.

Ежедневно протирайте поверхность, на которой будет стоять увлажнитель, потому что воздух поступает в увлажнитель через воздухозаборник, расположенный внизу основания.

Поскольку частицы водяного тумана в увлажнителе получаются из воды механическим способом, в них содержится все, что содержалось в воде рабочего объема увлажнителя — соли жесткости и другие растворимые минеральные вещества, микроорганизмы и их споры и т. п. После испарения тумана все, что было растворено или взвешено в его водной составляющей, — или становится сухим остатком и оседает на окружающих предметах, или осаждается на излучателе. Поэтому важно заливать в резервуар чистую воду с низким содержанием солей, не допускать цветения воды, а также регулярно промывать резервуар и очищать основание увлажнителя от органических и неорганических отложений. Не оставляйте воду в резервуаре надолго, если увлажнитель долгое время не используется.

Эфирные масла являются полностью натуральным продуктом, получаемым из растений. Аромамасла производят из эфирных масел. Они более маслянистые, могут оставлять жирные пятна, обычно более дешевые, не обладают лечебными свойствами.

Примечание. Натуральные эфирные масла могут вызывать аллергию. Будьте осторожны.

Расчет времени увлажнения комнаты ультразвуковым увлажнителем

Для примера возьмем абстрактную комнату 10 м² с высотой потолков 3 м. Объем этой комнаты будет 30 м³.

При температуре на улице –10 °С и относительной влажности 80%, абсолютная влажность воздуха будет 1,9 г/м³ (данные взяты из таблицы, которая указывает абсолютную влажность в г/м³ для различных температур окружающего воздуха для данной относительной влажности). При температуре 20 °С и относительной влажности 80%, абсолютная влажность воздуха из той же таблицы должна быть 13,8 г/м³.

Мы заполняем нашу комнату уличным воздухом и нагреваем его от –10 до 20 °С, при этом абсолютная влажность не меняется и составляет те же 1,9 г/м³. Теперь нам нужно увеличить содержание воды в воздухе, чтобы его относительная влажность при температуре 20 °С стала равна 80%. Подсчитаем, сколько воды нам нужно добавить:

$$\begin{aligned} 13,8 \text{ г/м}^3 - 1,9 \text{ г/м}^3 &= 11,9 \text{ г/м}^3, \\ 11,9 \text{ г/м}^3 \times 30 \text{ м}^3 &= 357 \text{ г воды.} \end{aligned}$$



Итого, нам нужно испарить 357 г воды, чтобы достичь относительной влажности в 80%.

Исходя из того, что максимальное испарение воды в ультразвуковом увлажнителе в обычном режиме 300 мл/ч, получаем, что увлажнитель затратит примерно 1 час и 11 минут, чтобы увлажнить комнату объемом 30 м³ до уровня 80%.

Для нормального самочувствия человека относительная влажность воздуха в жилых помещениях должна быть в пределах от 45% до 65%. Поэтому рассчитаем абсолютную влажность в помещении при относительной влажности 60%.

При температуре 20 °С (в помещении) и относительной влажности 60% абсолютная влажность воздуха из той же таблицы будет 10,4 г/м³. Проведем те же вычисления:

$$10,4 \text{ г/м}^3 - 1,9 \text{ г/м}^3 = 8,5 \text{ г/м}^3, \\ 8,5 \text{ г/м}^3 \times 30 \text{ м}^3 = 255 \text{ г воды.}$$

Исходя из того, что максимальное испарение воды в ультразвуковом увлажнителе 300 мл/ч, получаем, что в среднем увлажнитель затратит примерно 50 минут, чтобы увлажнить комнату объемом 30 м³.

Чистка и обслуживание

Поскольку частицы водяного тумана в увлажнителе получаются из воды механическим способом, в них содержится все, что содержалось в воде рабочего объема увлажнителя — соли жесткости и другие растворимые минеральные вещества, микроорганизмы и их споры и т. п. После испарения тумана все, что было растворено или взвешено в его водной составляющей, — или становится сухим остатком и оседает на окружающих предметах, или осаждается на излучателе. Поэтому важно заливать в резервуар чистую воду с низким содержанием солей, не допускать цветения воды, а также регулярно промывать резервуар и очищать основание увлажнителя от органических и неорганических отложений.

Перед началом очистки отключите увлажнитель от сети электропитания.

Протирайте корпус влажной, а затем сухой тканью.

Очищайте резервуар каждый раз, перед тем как залить воду. Для этого снимите крышку, достаньте резервуар, потянув его вверх, и слейте из него воду. Вымойте крышку, фильтр и резервуар теплой водой мягкой губкой с моющим средством для мытья посуды.

Слейте воду из основания. Проведите пальцем по внутренней части основания увлажнителя, если на пальце осталась слизь и налет, значит основание увлажнителя грязное. Основание увлажнителя протирайте влажной тканью, смоченной слабым раствором уксуса. Если это необходимо, налейте уксусный раствор в основание и оставьте на 15 минут. Через 15 минут слейте раствор. Тщательно и аккуратно промойте основание проточной водой, используйте щеточку, чтобы прочистить труднодоступные места, не допускайте попадания воды внутрь основания увлажнителя. Не трите излучатель, иначе его можно повредить.

Для эффективного удаления накипи и прочих отложений следует воспользоваться специальным средством для увлажнителей или 9% уксусом. Уксус можно заменить

лимонной кислотой (2 столовые ложки на 1 литр воды). Залейте средство в резервуар, оставьте на 15 минут. Через 15 минут слейте раствор из резервуара и основания, удалите налет щеточкой с мягкой щетиной (не трите излучатель, иначе его можно повредить). При необходимости процедуру повторите.

Не используйте абразивные материалы, повреждающие поверхность увлажнителя.

Нажмите на ванночку для ароматизации и достаньте из нее губку и фильтр от пыли. Вымойте их с небольшим количеством моющего средства и тщательно просушите.

Уход и хранение

Если увлажнитель не используется в течение длительного времени, очистите и высушите все части увлажнителя. На длительное хранение уберите увлажнитель в коробку или пакет, чтобы на увлажнитель не попадала пыль. Храните устройство в сухом и прохладном месте, недоступном для детей.

Устранение неполадок

Устройство не включается, индикатор кнопки «Вкл/Выкл» не мигает

Возможная причина	Решение
Нет напряжения в сети	Проверьте наличие напряжения в сети

Дисплей и индикатор кнопки «Вкл/Выкл» мигают

Возможная причина	Решение
Нет воды или закончилась вода в резервуаре	Наполните резервуар водой, подождите около 1 минуты, чтобы вода достигла основания увлажнителя, и включите прибор
Вы только что налили воду, и она еще не успела попасть в основание корпуса	
Увлажнитель воздуха установлен на неровную поверхность	Установите увлажнитель на устойчивую горизонтальную поверхность на расстоянии не менее 10 см от края стола и других предметов

После включения туман не выходит из сопла

Возможная причина	Решение
Вы не вытащили защитный спонж, который находится под резервуаром для воды в основании увлажнителя	Выключите увлажнитель, снимите резервуар для воды, потянув его вверх, затем уберите защитный спонж из основания увлажнителя

Из сопла идет туман с запахом

Возможная причина	Решение
Новый прибор	Вымойте крышку и резервуар теплой водой мягкой губкой с моющим средством для мытья посуды. Протрите внутреннюю поверхность основания влажной тканью. Просушите крышку, резервуар и основание увлажнителя в течение 12 часов
Вода в резервуаре несвежая	Налейте в резервуар чистую воду с низким содержанием солей

Увлажнитель издает необычные и громкие звуки

Возможная причина	Решение
Этот звук может получаться из-за резонанса, когда воды слишком мало	Налейте в резервуар чистую воду с низким содержанием солей
Увлажнитель воздуха установлен на неровную поверхность	Установите увлажнитель на устойчивую горизонтальную поверхность на расстоянии не менее 10 см от края стола и других предметов
Вы установили резервуар в основание неправильно	Установите резервуар правильно: так, чтобы туманный столбик находился ближе к ванночке для ароматизации
Увлажнитель сломался	Обратитесь на горячую линию производителя

Прошло время после работы увлажнителя, а уровень влажности не повышается

Возможная причина	Решение
Открыта дверь или окно в той комнате, где работает увлажнитель	Закройте окна и двери в комнате, где установлен прибор
В комнате с работающим увлажнителем включен кондиционер	Выключите кондиционер, если он есть в комнате с увлажнителем
Вы установили минимальную интенсивность увлажнения	Увеличьте интенсивность увлажнения
Площадь комнаты, в которой работает увлажнитель, превышает 30 м ²	Устанавливайте увлажнитель в комнату с площадью не более 30 м ²

Влажность слишком высокая

Возможная причина	Решение
Вы не выключали увлажнитель, и он работал очень долго без перерыва	Выключите увлажнитель, проветрите комнату
Вы установили максимальную интенсивность увлажнения	Уменьшите интенсивность увлажнения

В комнате, где работает увлажнитель, образовался конденсат

Возможная причина	Решение
В комнате слишком низкая температура или относительная влажность воздуха более 60%	При низкой температуре относительная влажность воздуха выше и испарение тумана происходит медленнее. Нагрейте комнату или установите за увлажнитель вентилятор и включите его, чтобы поток воздуха от вентилятора распространял туман, тем самым ускоряя испарение тумана

Туман перестал выходить

Возможная причина	Решение
Установленное время таймера закончилось, увлажнитель автоматически отключился	Это нормально. Включите снова увлажнитель при помощи кнопки «Вкл/Выкл»
Воздухозаборные отверстия на дне увлажнителя заблокированы	Освободите воздухозаборные отверстия. А также ежедневно протирайте поверхность, на которой будет стоять увлажнитель
Дисплей и индикатор кнопки «Вкл/Выкл» мигают	Вода в резервуаре закончилась, наполните резервуар водой
Включен автоматический режим, уровень влажности больше заданного значения	Если вы включили автоматический режим, то, когда уровень влажности в комнате достигнет заданного значения, увлажнитель прекратит подачу тумана, но не отключится. Как только уровень влажности в комнате опустится ниже заданного значения, увлажнитель продолжит подавать туман



Небольшой выход тумана

Возможная причина	Решение
В увлажнителе образовались накипь и отложения	Очистите увлажнитель от накипи и органических отложений, как написано в разделе «Чистка и обслуживание»
Вода грязная или хранилась слишком долго	Очистите увлажнитель, как описано в главе «Чистка и обслуживание». Затем налейте в резервуар чистую воду с низким содержанием солей

Не работает панель управления

Возможная причина	Решение
Вы нажимаете на кнопки мокрыми руками	Нажимайте на кнопки панели управления сухими руками
Увлажнитель сломался	Обратитесь в сервисный центр
Ошибка работы	Отключите увлажнитель от сети на 5 минут, и включите заново

Вокруг увлажнителя образуется белый налет

Возможная причина	Решение
Вы используете воду с высоким содержанием солей	Используйте чистую воду с низким содержанием солей. Очищайте увлажнитель от солевых отложений так, как написано в разделе «Чистка и обслуживание»
В увлажнителе скопились грязь, налет, отложения	Очищайте увлажнитель от накипи так, как написано в разделе «Чистка и обслуживание»

Туман выходит из корпуса

Возможная причина	Решение
Резервуар установлен неправильно на основание увлажнителя	Отключите увлажнитель кнопкой «Вкл/Выкл». Установите резервуар на основание так, чтобы туманный столбик находился ближе к ванночке для ароматизации

Туман выходит не только из сопла, а еще и из-под крышки увлажнителя

Возможная причина	Решение
Вы плохо закрыли крышку увлажнителя	Установите плотно крышку на увлажнитель так, чтобы выступ на внутренней стороне крышки попал в туманный столбик

Пульт ДУ не работает

Возможная причина	Решение
Батарейка не установлена в пульт ДУ	Установите батарейку в пульт ДУ, соблюдая полярность
Неправильно установлена батарейка в пульт ДУ	Переустановите батарейку в пульт ДУ, соблюдая полярность
Батарейка в пульте ДУ села	Замените батарейку в пульте ДУ на новую
Пульт ДУ направлен не на дисплей увлажнителя	Направьте пульт ДУ на дисплей увлажнителя
Вы не вытащили защитную вставку из отсека для батарейки	Вытащите защитную вставку из отсека для батарейки, потянув за выступающую часть защитной вставки

Если ваша ситуация не отображена выше, пишите нам на адрес info@kitfort.ru, приложив фотографии или видеофайлы, фиксирующие вашу проблему. Пришлите также фотографию наклейки с серийным номером, расположенную на дне или на задней части корпуса устройства.

По вопросам приобретения расходных материалов или аксессуаров пишите нам на info@kitfort.ru.

Технические характеристики

1. Напряжение: ~220–240 В, 50/60 Гц
2. Мощность: 22 Вт
3. Класс защиты от поражения электрическим током: II
4. Емкость резервуара: 4 л
5. Уровень шума: ≤ 38 дБ
6. Интенсивность испарения на макс. мощности: 300 мл/ч $\pm 10\%$
7. Время работы на макс. мощности: 13 ч
8. Поддерживаемая влажность: 40–70% с шагом 5%
9. Таймер: от 1 до 12 ч с шагом 1 ч
10. Длина шнура: 1,2 м
11. Размер устройства: 275 × 140 × 279 мм
12. Размер упаковки: 305 × 170 × 317 мм
13. Вес нетто: 1,6 кг
14. Вес брутто: 1,9 кг

Срок службы: 2 года

Срок гарантии: 1 год

Товар сертифицирован





Производитель: Фошань Хоуми Текнолэджи Ко., Лтд. Рум 2707, Билдинг 2, Чанхуа, Интэнэшил Бизнес Сэнтр, Шишань Таун, Наньхай Дистрикт, Фошань, Гуандун, Китай.

Импортер: ООО «Аэро-Трейд». 197022, г. Санкт-Петербург, Инструментальная ул., д. 3, лит. X, офис 1.

Страна происхождения: Китай.

Уполномоченная организация для принятия претензий на территории РФ: ООО «Аэро-Трейд». 197022, г. Санкт-Петербург, Инструментальная ул., д. 3, лит. X, офис 1.

Горячая линия производителя: 8-800-775-56-87 (пн-пт с 9:30 до 17:30 по московскому времени), info@kitfort.ru

Адреса сервисных центров вы можете узнать у оператора горячей линии или на сайте kitfort.ru

Требуется особая утилизация. Во избежание нанесения вреда окружающей среде необходимо отделить данный объект от обычных отходов и утилизировать его наиболее безопасным способом, например, сдать в специальные места по утилизации.

Месяц и год изготовления указаны на нижней стороне упаковочной коробки.

Производитель имеет право на внесение изменений в дизайн, комплектацию, а также в технические характеристики изделия в ходе совершенствования своей продукции без дополнительного уведомления об этих изменениях.

Условия гарантии

Засорение основания увлажнителя или резервуара для воды органическими, соевыми или минеральными отложениями не является гарантийным случаем. Во избежание образования отложений требуется использовать дистиллированную воду или регулярно проводить очистку, как это указано в руководстве по эксплуатации.

Механическое повреждение корпуса, аксессуаров или составных частей устройства не является гарантийным случаем.

Выход из строя увлажнителя вследствие попадания жидкостей внутрь корпуса основания, на разъем или шнур питания или в область органов управления не является гарантийным случаем.

Меры предосторожности

Пожалуйста, внимательно прочтите инструкцию по эксплуатации. Обратите особое внимание на меры предосторожности. Всегда держите инструкцию под рукой.

1. Устройство предназначено для использования в бытовых условиях и может применяться в квартирах, загородных домах, гостиничных номерах, офисах и других подобных местах для непромышленной и некоммерческой эксплуатации.
2. Используйте увлажнитель только по назначению и в соответствии с указаниями, изложенными в данном руководстве. Нецелевое использование устройства будет считаться нарушением условий надлежащей эксплуатации.
3. Перед подключением устройства к электрической розетке убедитесь, что параметры электропитания, указанные на нем, совпадают с параметрами используемого источника питания.

4. Для предотвращения поражения электрическим током не погружайте устройство в воду и другие жидкости.
5. Не переносите увлажнитель, взявшись за шнур питания. Не тяните за шнур питания при отключении вилки от розетки.
6. Не добавляйте в резервуар для воды или в основание увлажнителя ароматические масла.
7. Не используйте устройство, если шнур питания, вилка или другие части прибора повреждены. Во избежание поражения электрическим током не разбирайте устройство самостоятельно — для его ремонта обратитесь к квалифицированному специалисту. Помните, неправильная сборка устройства повышает опасность поражения электрическим током при эксплуатации.
8. Детям, людям с ограниченными физическими, сенсорными или умственными способностями, а также лицам, не обладающим достаточными знаниями и опытом, разрешается пользоваться увлажнителем только под контролем лиц, ответственных за их безопасность, или после инструктажа по эксплуатации устройства. Не позволяйте детям играть с увлажнителем.
9. Не добавляйте воду выше 40 °С в резервуар во избежание поломки.
10. Не пытайтесь вдохнуть воздух, который выходит из сопла.
11. Контролируйте работу увлажнителя, когда рядом находятся дети или домашние животные.
12. Не включайте прибор без воды. Это может привести к повреждению устройства.
13. Не оставляйте работающий прибор без присмотра на долгое время. Выключите его и отключите от сети, если не используете прибор длительное время или перед проведением обслуживания.
14. Устанавливайте увлажнитель только на устойчивую горизонтальную поверхность на расстоянии не менее 10 см от стены и края стола.
15. Не пытайтесь обойти блокировку включения устройства.
16. Не допускайте падения увлажнителя и не подвергайте его ударам.
17. Храните устройство в недоступных детям местах.
18. Используйте только предлагаемые производителем аксессуары или комплектующие. Использование иных дополнительных принадлежностей может привести к поломке устройства или получению травм.
19. Если из корпуса устройства вытекает вода, прибором пользоваться нельзя.
20. При повреждении шнура питания его замену во избежание опасности должны производить изготовитель, сервисная служба или подобный квалифицированный персонал.



Всегда что-то новенькое!

Kitfort — современный и креативный бренд, который предлагает покупателям не только качественные товары по выгодной цене, но и радует подарками, конкурсами и живым интерактивом! Тысячи пользователей следят за нашими обновлениями и розыгрышами в социальных сетях. Присоединяйтесь к нам и вы!

Приветствуем вас в нашей группе «ВКонтакте»! Каждую неделю мы разыгрываем там десятки призов бытовой техники Kitfort. Участвуйте в морских боях, лотереях, творческих конкурсах и делайте репосты. Адрес группы: vk.com/kitfort

Если вы любите смотреть видео, введите в поиске YouTube: «Kitfort Show» и наслаждайтесь веселыми скетчами на нашем канале. В каждом новом выпуске мы разыгрываем самые популярные товары и новинки компании за комментарии от подписчиков. А содержание видеороликов заставит вас от души посмеяться и стать нашим другом и ценителем того, что мы делаем.

Подписывайтесь и будьте в деле вместе с Kitfort!

info@kitfort.ru

8-800-775-56-87