

Благодарим вас за приобретение ходунков Т.М.



Модель: ЦВЕТОК (D-28)

Перед использованием, пожалуйста, прочитайте инструкцию и оставьте ее для дальнейшего использования.

Товар сертифицирован.

- ☑ Ходунки можно регулировать по высоте
- ☑ Легко отстегиваемый чехол для легкой чистки

Информация:

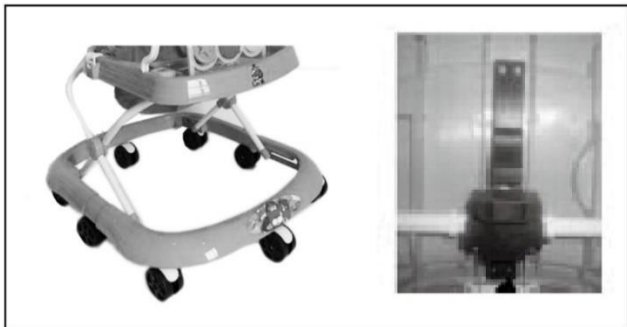
Ходунки, помимо уникального дизайна и неповторимого стиля, позволяют вашему ребенку изучать слова и повышать свой кругозор с помощью музыкальной консоли, расположенной на столике ходунков. Мы используем лучшие материалы для увеличения прочности ходунков. Данные ходунки проходят тесты качества, для того чтобы обеспечить безопасность Вашему ребенку.

Предупреждение:

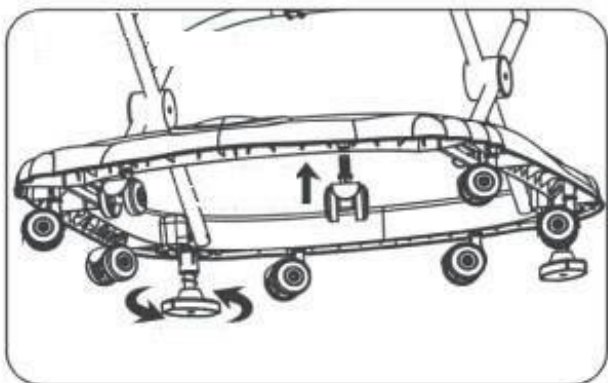
1. Данный продукт предназначен для детей в возрасте от 7 до 15 месяцев, ростом не выше 80 см., и весом не более 15 кг.
2. Не оставляйте ребенка в ходунках без присмотра.
3. Ходунки не предназначены для ребенка, который научился сидеть, ползать или ходить.
4. Не рекомендуется использовать неоригинальные запасные части, которые не поставляются в комплекте, так как это может привести к неустойчивости ходунков.
5. Перед использованием убедитесь в том, что все части и защелки закреплены.
6. Ходунки должны использоваться только на ровной поверхности. Использование ходунков на лестницах запрещено.
7. Убедитесь, что ноги ребенка достают до земли, во время использования ходунков.
8. Не используйте ходунки рядом с батареями или иными источниками тепла.
9. Не используйте ходунки более 30 минут.
10. При обнаружении каких-либо неполадок, обратитесь к продавцу.



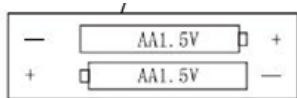
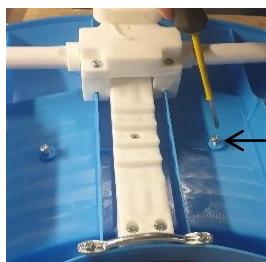
Сборка ходунков:



Для регулировки высоты ходунков, удерживая нижнюю панель, потяните верхнюю панель до нужной высоты. Заблокируйте кнопку регулировки на нужной высоте. Кнопка регулировки находится на нижней части столика.



Вставьте оси колес в специальные отверстия в нижней панели до характерного щелчка. Вставьте стопоры в соответствующие отверстия в нижней панели. Поверните стопоры по часовой стрелке на 90° для блокировки колес. При использовании функции колес – поверните стопоры на 90° против часовой стрелки.



Для установки батареек открутите 4 болта на нижней части столика, отсоедините игровую консоль. Вставьте 2 батарейки AA (пальчиковые) в слот внутри игровой консоли. Батарейки в комплект не входят. Прикрутите игровую консоль на место.



Установите тканевую основу сидения, вставив пластиковые фиксаторы в отверстия в основании столика. Убедитесь, что пластиковые фиксаторы надежно закреплены на нижней части столика.