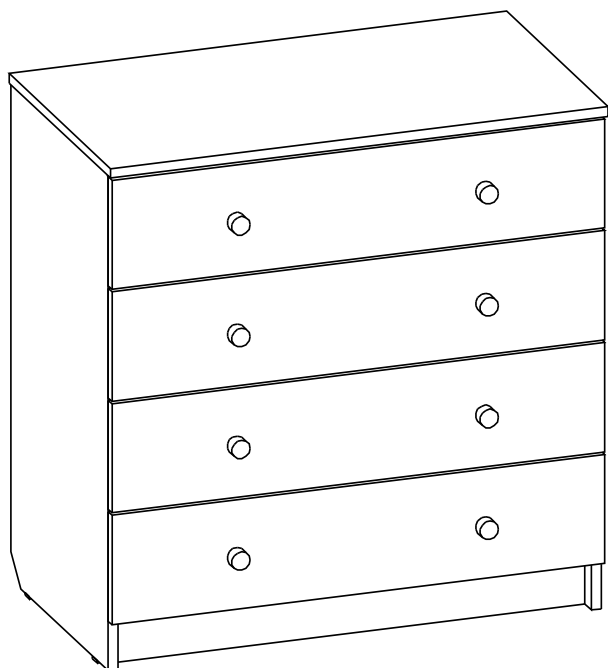
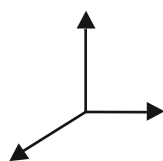


Комод Home Odin



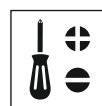
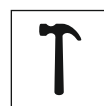
Размеры изделия:



Глубина: 450 мм
Ширина: 802 мм
Высота: 820 мм



Материалы: ЛДСП, ДВП, ДВПО,
фурнитура.



Внимание! Рекомендуется соблюдать порядок сборки!

Правила эксплуатации:

1. Благоприятной средой для сохранения мебели является сухое проветриваемое помещение с температурой воздуха не ниже +2°С и относительной влажностью 45-70%. Не рекомендуется ставить мебель в сыром помещении.
2. При установке изделий мебели в непосредственной близости от нагревательных и отопительных приборов их поверхности во время эксплуатации должны быть защищены от нагрева. Температура нагрева элементов мебели не должна превышать +40°С.
3. При попадании влаги на внутренние и внешние поверхности мебели необходимо протирать их сухой мягкой тканью (фланель, миткаль) до полного её удаления.
4. Недопустимо попадание на поверхности растворителей (спирт, ацетон, бензин и др.).
5. При попадании пыли на внутренние поверхности мебели необходимо удалить её пылесосом или устройством его заменяющим. Влажная уборка не допустима. При попадании пыли на внешние поверхности мебели необходимо протирать их сухой мягкой тканью (фланель, миткаль).
6. При ослаблении узлов резьбовых соединений необходимо периодически их подтягивать.
7. **Не рекомендуется выдвигать все ящики комода одновременно во избежание опрокидывания комода.**
8. При эксплуатации мебельной продукции необходимо исключить попадание воды и иных жидкостей на элементы изделий мебели, соприкасающиеся с полом.
9. Допустимая распределительная нагрузка на один выдвигной ящик комода – 5 кг.
10. От новой мебели может исходить естественный запах материалов, из которых она изготовлена. Запах может сохраняться в течение трех недель с момента сборки. Для снижения интенсивности запаха рекомендуется: протирать тканью, смоченной мягким моющим средством, вытирать чистой сухой тканью и проветривать помещение, предварительно открывая все двери и ящики изделия.

Внимание! Предприятие-изготовитель оставляет за собой право без предварительного уведомления покупателя вносить изменения в конструкцию, комплектацию или технологию изготовления изделия, не ухудшающих качество и внешний вид изделия.
За механические повреждения, возникшие при транспортировке или неправильном хранении предприятие-изготовитель ответственности не несёт.

При соблюдении правил хранения, транспортировки и эксплуатации:

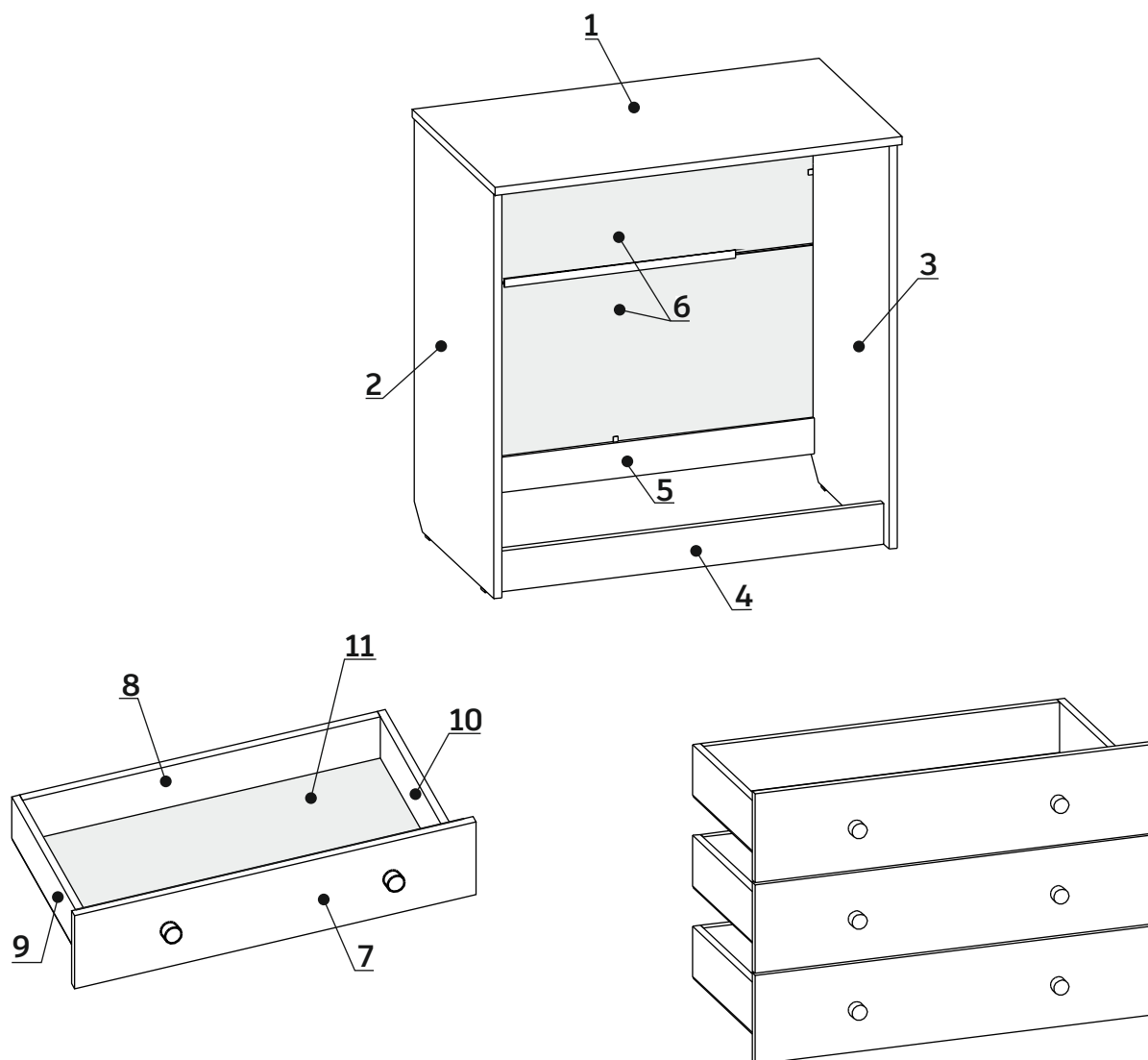
Гарантийный срок использования мебели – 18 месяцев с момента продажи. Срок службы не менее 10 лет.



ООО «Атон Мебель»

Ну что, приступим?




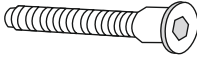




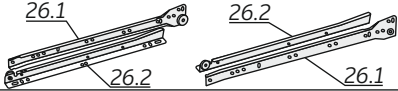
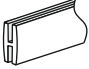

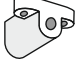
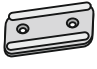



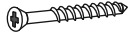
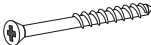







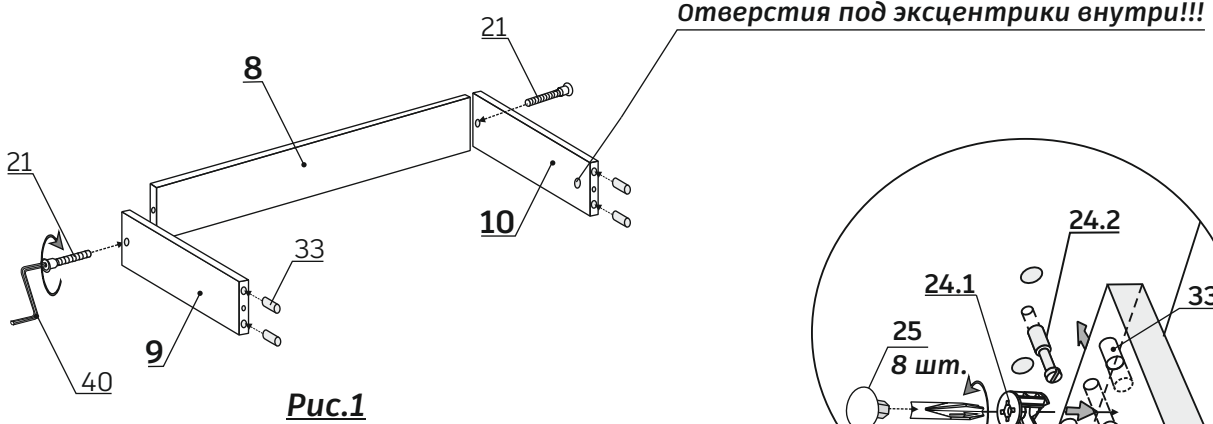
Список панелей

№	Наименование	Размер, мм	Кол-во, шт
1	Крышка	802 x 451	1
2	Боковая панель левая	800 x 428	1
3	Боковая панель правая	800 x 428	1
4	Цоколь	763 x 80	1
5	Планка стягивающая (Задняя, с пазом)	763 x 75	1
6	Задняя стенка (сборная из 2-х частей, ДВП)	772 x 341	1
7	Фасад	793 x 176	4
8	Задняя стенка ящика	706 x 100	4
9	Боковая стенка ящика левая	400 x 100	4
10	Боковая стенка ящика правая	400 x 100	4
11	Дно ящика (ДВП)	735 x 398	4

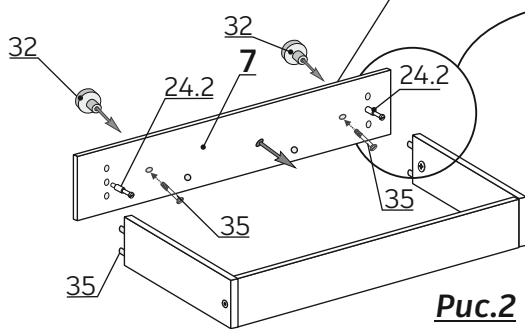
Список фурнитуры

2

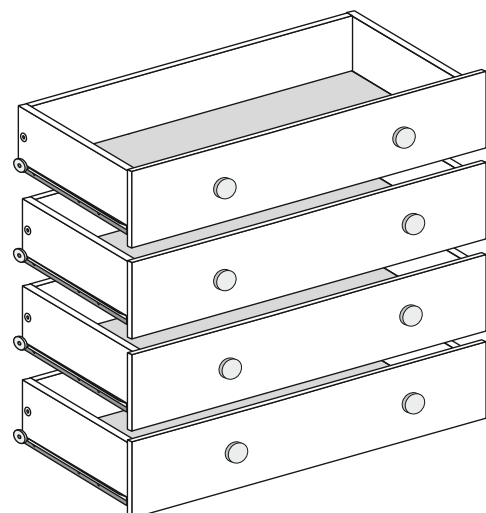
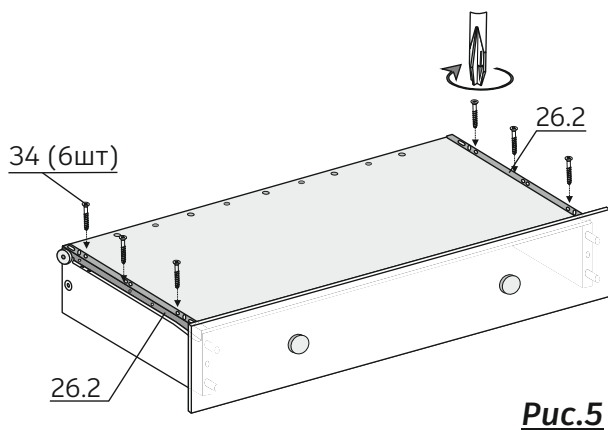
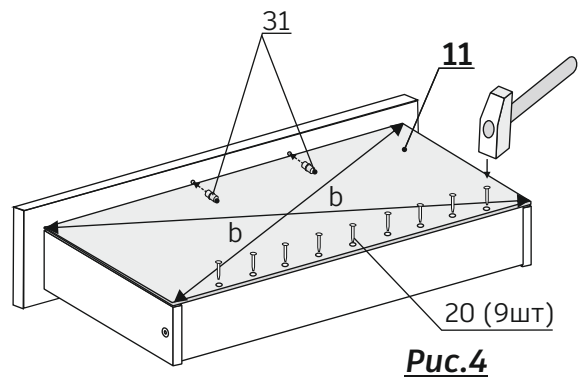
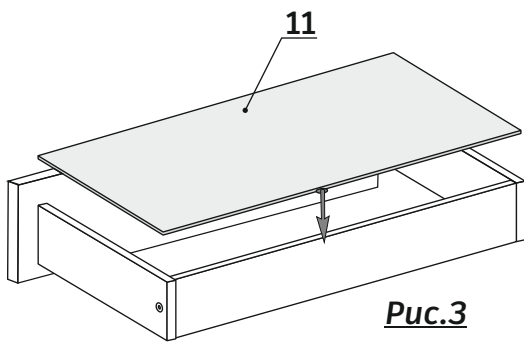
№	Фурнитура	Наименование	Размер, мм	Кол-во, шт
20		Гвоздь	1x16	44
21		Евровинт	7x50	16
22		Заглушка евровинта		8
23		Евровинт	6x11	16
24		Стяжка Minifix в сборе		8
25		Заглушка Minifix		8
26		Роликовые направляющие	L=400	4 компл.
27		Планка соединительная для ДВПО		1
28		Держатель задней стенки		6
29		Пластиковый уголок		4
30		Подпятник		4
31		Полкодержатель		8
32		Ручка кнопка		8
33		Шкант деревянный	8x30	18
34		Шуруп	3.5x16	47
35		Шуруп	3.5x30	8
36		Дюбель	6x40	1
37		Лента крепежная	L=150	1
38		Шуруп	4x35	1
39		Шайба для механизма фиксации		2
40		Ключ шестигранный		1



Обратная сторона фасада ящика



Перед тем, как крепить дно ящика, необходимо выровнять диагонали "b" и обеспечить перпендикулярность между деталями ящика. (см. рис. 4)



Уже есть где хранить.
Идём дальше?

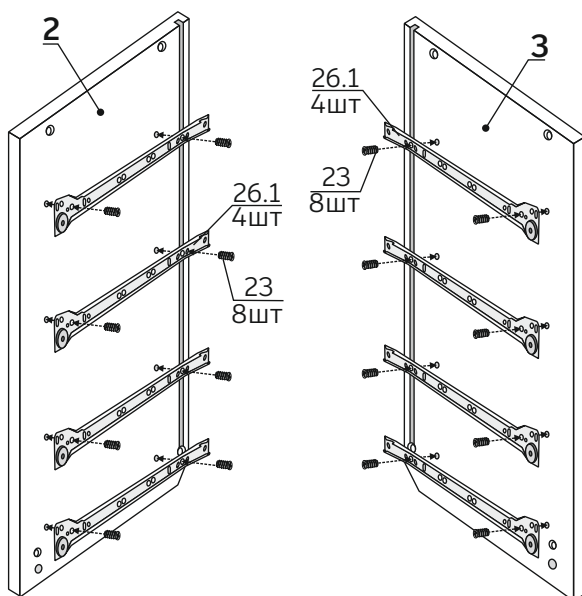


ВНИМАНИЕ!!!

Обязательно соблюдать порядок сборки т.е. - сначала крепить уголки поз.29 саморезами поз.34 к крышке поз.1, а затем собранную крышку евроинтами поз.21 к бокам поз.2 и поз.3 посредством уголков поз.29



Рис.6



ВНИМАНИЕ!!!

Обязательное дополнительное крепление всех роликовых направляющих шурупом поз.34

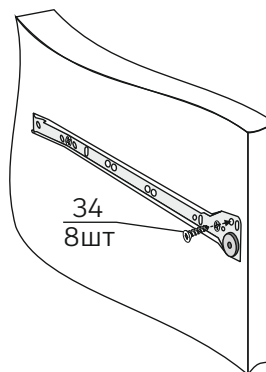


Рис.7

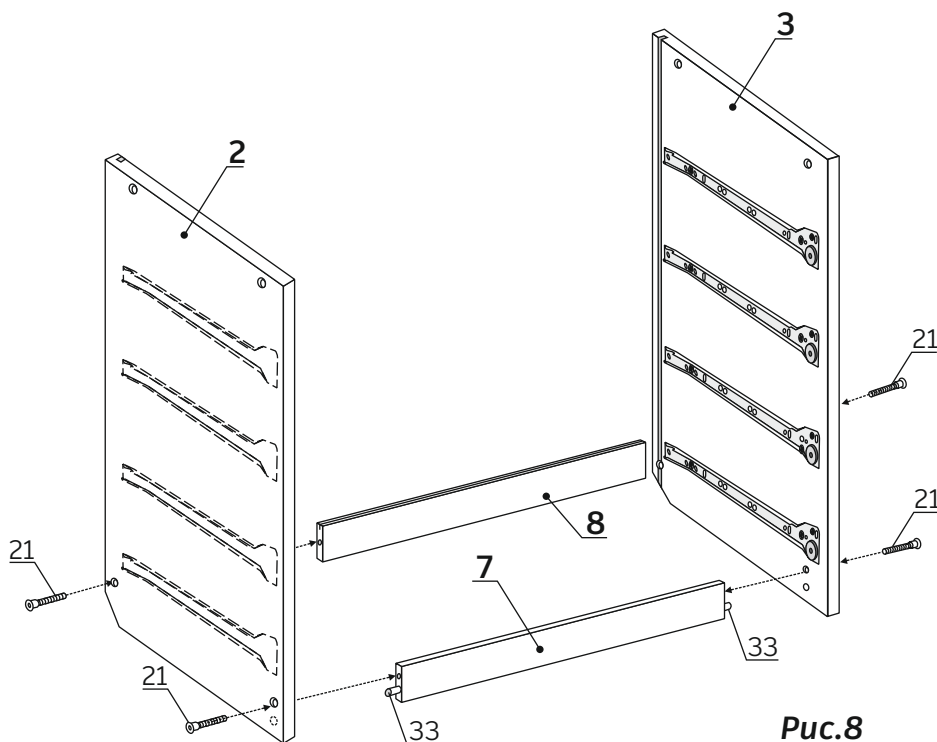


Рис.8

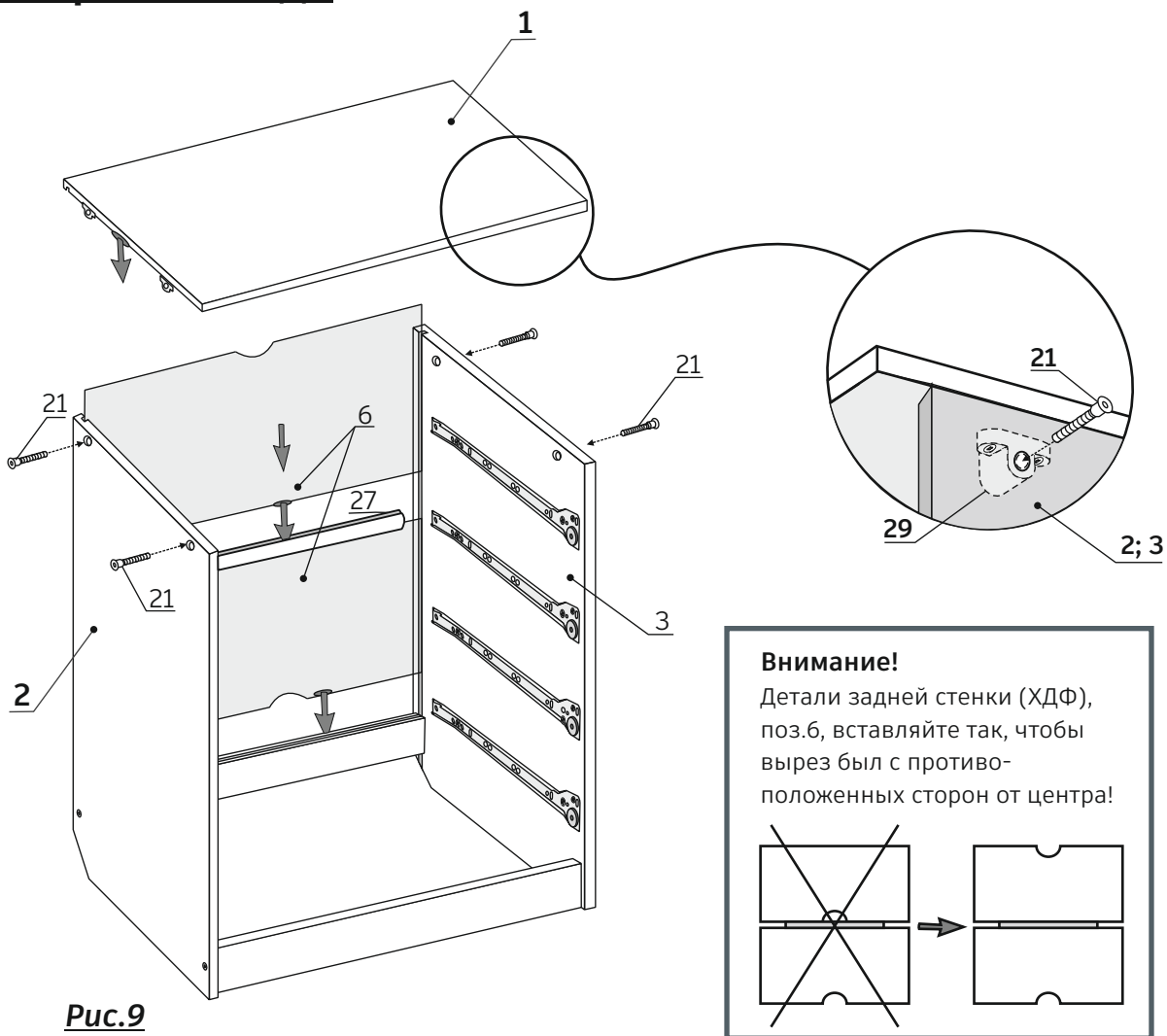


Рис.9

ВНИМАНИЕ!!!

Задняя стенка закрепляется **6-ю** уголками *изнутри* комода. Установка уголков обеспечивает необходимую жёсткость и устойчивость конструкции. Их отсутствие **НЕДОПУСТИМО!**

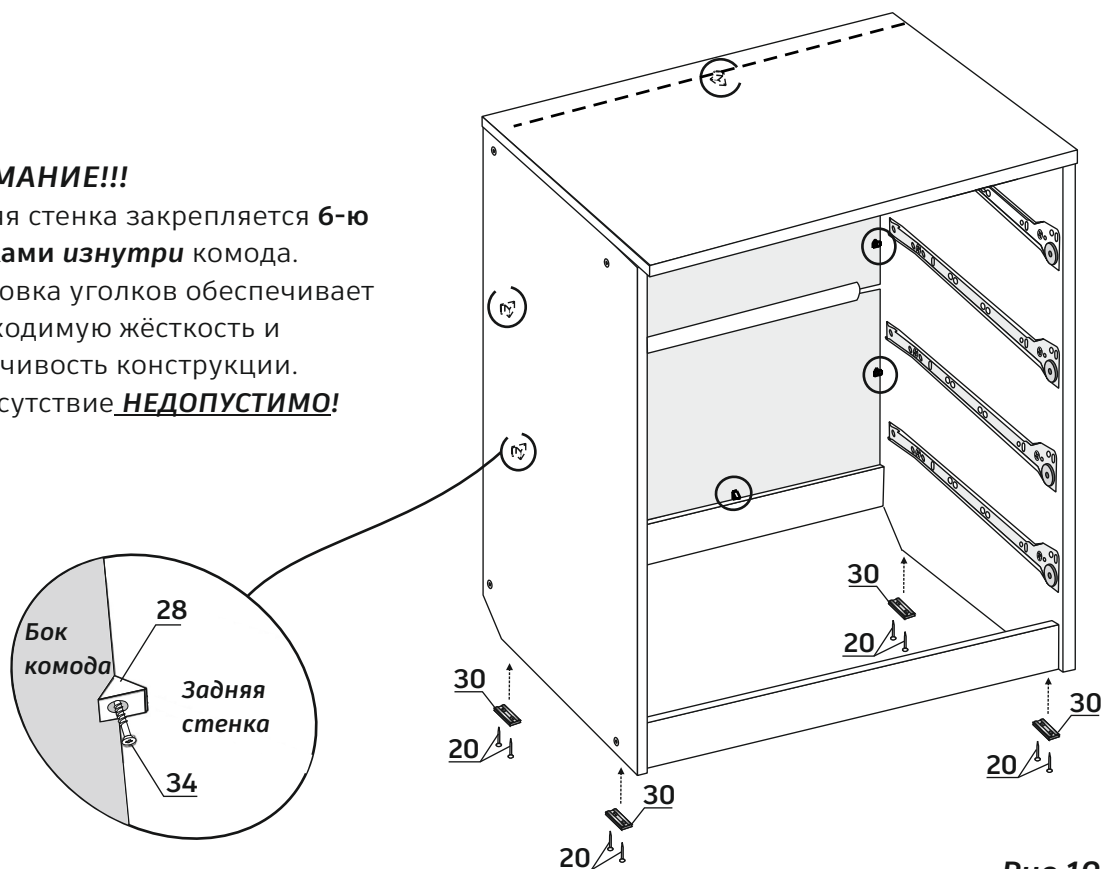
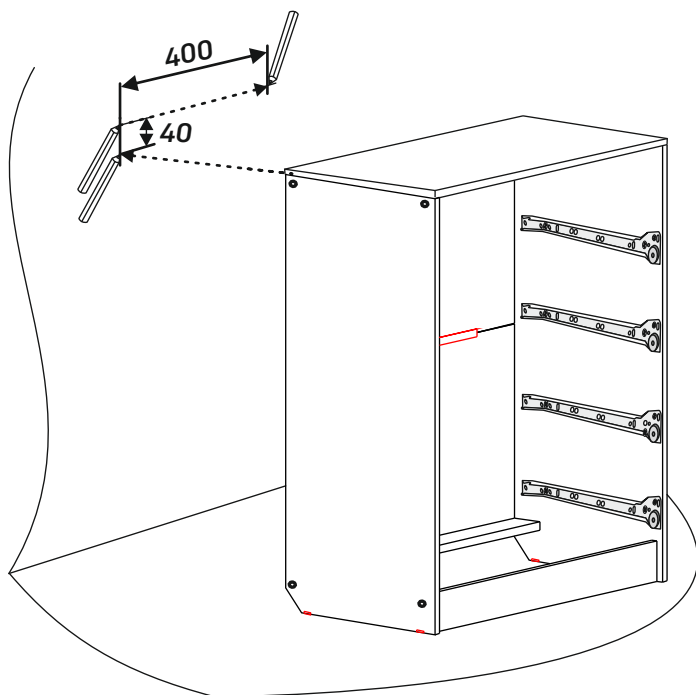


Рис.10



Внимание!
 Наши комоды достаточно устойчивы и прошли все необходимые испытания, в том числе многолетним опытом использования. Тем не менее, любой комод может опрокинуться, если, например, слегка подросший ребенок повиснет на выдвинутом ящике.
НЕ ПОДВЕРГАЙТЕ ВАШЕГО РЕБЕНКА РИСКУ! КРЕПЛЕНИЕ КОМОДА К СТЕНЕ ОБЯЗАТЕЛЬНО!

Рис.11

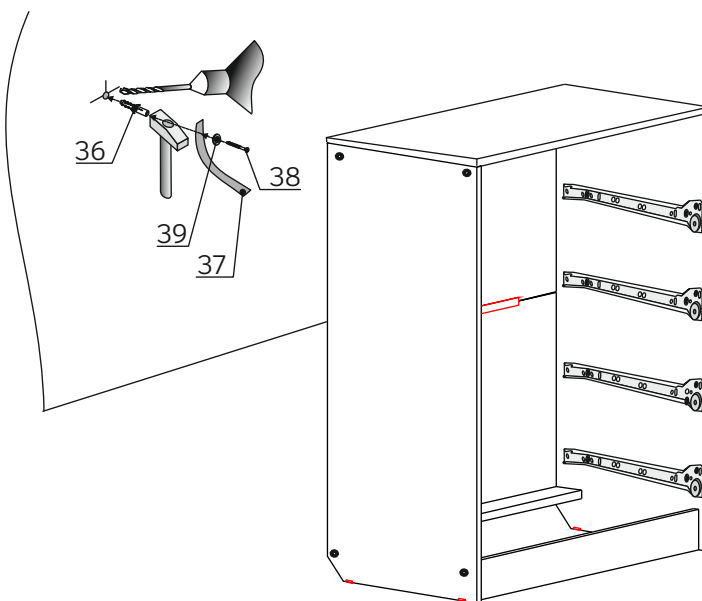


Рис.12

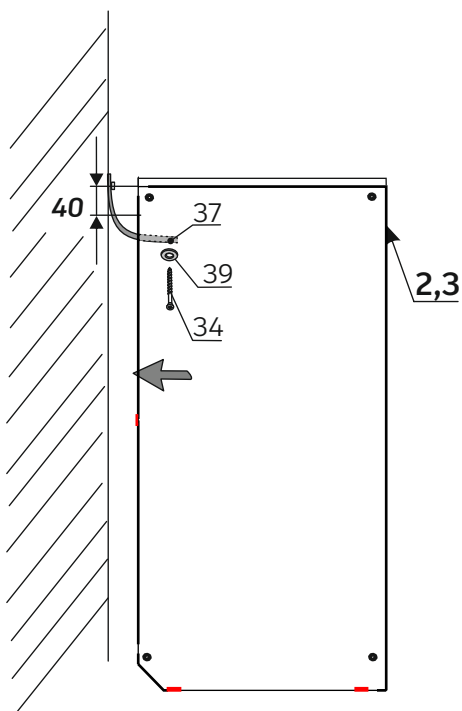


Рис.13

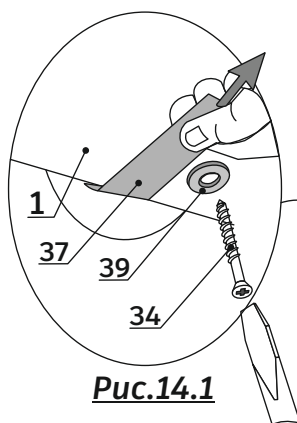


Рис.14.1

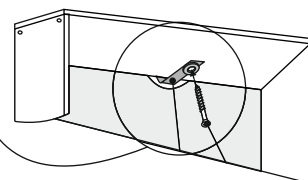


Рис.14

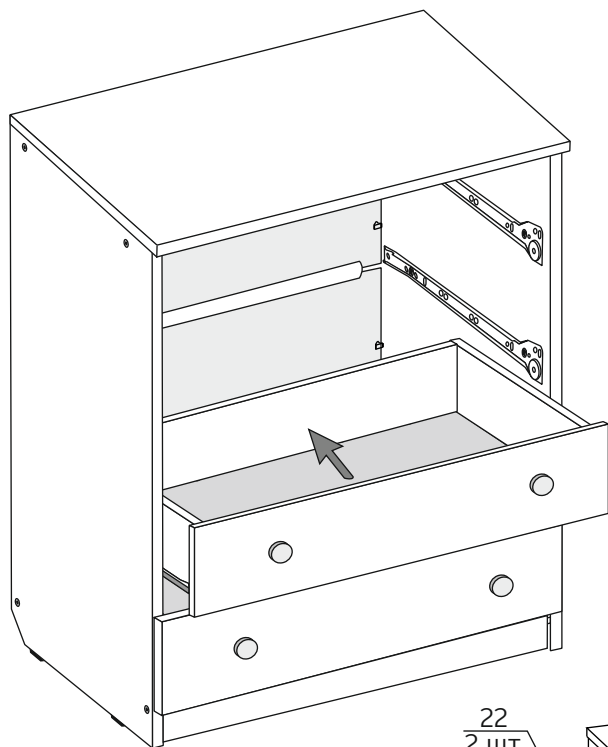


Рис.15

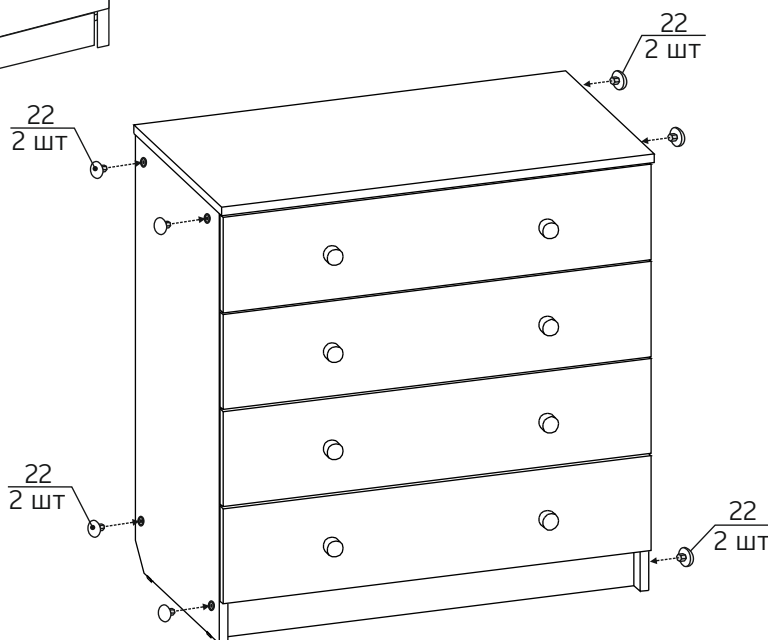
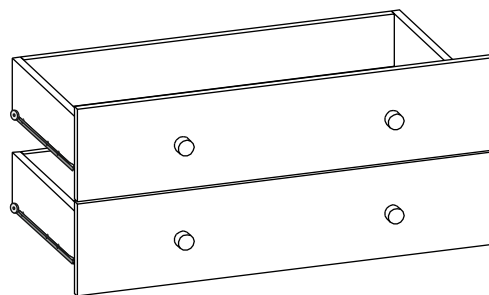


Рис.16

Вы справились, вы молодец!

Если возникли какие-то претензии по качеству или комплектации – вы можете обратиться в магазин, где приобретали комод, для решения проблемы. В некоторых случаях потребуются фотографии. Если подтвердится, что возникшие проблемы не связаны с транспортировкой и сборкой изделия, магазин либо сам предоставит вам необходимые запчасти, либо запросит у нас, и мы обязательно вышлем все необходимое.

Также, просим перед тем как выкидывать упаковку, сфотографировать этикетку, либо записать дату изготовления с неё. Мы можем запросить эти данные для выявления причин возникновения ошибки и дальнейшего её недопущения.

НАПОМИНАЕМ, ЧТО КРЕПЛЕНИЕ КОМОДА К СТЕНЕ ОБЯЗАТЕЛЬНО!!!

НЕ ПОДВЕРГАЙТЕ РИСКУ ВАШЕГО РЕБЕНКА!

Спасибо за выбор вашей продукции!

Оставьте отзыв на нашем сайте <https://atonmebel.com/>

Пишите нам на <mailto:info@aton-mebel.com>

или в наши соц.сети <https://vk.com/atonmebel>, https://www.instagram.com/fabrika_aton/

Спасибо за выбор нашей продукции!