

Правила эксплуатации и инструкции по уходу за мебелью

Для поддержания надлежащего внешнего вида и долговечности мебели рекомендуется соблюдать следующие правила.

1. Мебельная продукция должна эксплуатироваться в сухих и теплых помещениях, имеющих отопление и вентиляцию, при температуре воздуха от +10С° до +40С°, относительной влажности 45-70%.
2. Устанавливать мебельную продукцию рекомендуется не менее 50-60см от источника тепла во избежание ускоренного старения покрытия и деформации мебельных панелей.
3. Все поверхности мебельной продукции требуется оберегать от попадания влаги во избежание разбухания панелей, отклеивания кромок на торцевых поверхностях.
4. Изделия необходимо устанавливать на ровных поверхностях.
5. По мере загрязнения изделий, поверхности протирают мягкой тканью со специальными средствами, использование абразивных веществ и растворителей может привести к необратимым повреждениям поверхностей.
6. Запрещается перемещение мебели в нагруженном состоянии, для перемещения необходимо освободить от вещей и съемных деталей конструкции.
7. В процессе эксплуатации возможно ослабление крепежной фурнитуры, необходимо осуществлять «Затяжку».

Общие технические указания по сборке.

Для удобства транспортировки и во избежании повреждений, мебель поставляется в разобранном виде в индивидуальной упаковке. Покупатель может собрать ее самостоятельно, либо воспользоваться услугами квалифицированных сборщиков. Не ознакомившись с инструкцией, не приступайте к сборке.

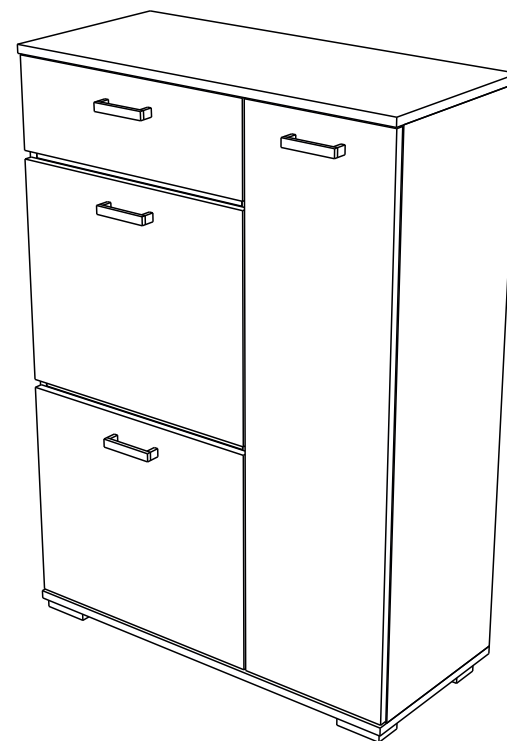
Перед сборкой необходимо обязательно проверить комплектность каждой упаковки, согласно комплектовочной ведомости. Проверить наличие фурнитуры.
Внимание: При обнаружении дефектов и не комплектности к сборке не приступать. Претензия принимается при наличии упаковки.

При сборке не рекомендуется одновременно вынимать детали из всех упаковок, во избежании их смешивания. Для удобства сборки и предотвращения перекосов и повреждений изделия, сборку производить на ровном полу покрытом бумагой либо тканью. Соблюдайте осторожность, чтобы не повредить поверхности деталей. В сборке сложных и больших изделий желательно участие двух человек.

Внимание: Производитель оставляет за собой право вносить незначительные изменения в конструкцию, не ухудшающие качество, внешний вид и дизайн изделия без предварительного уведомления.

ООО «ЭРА» Мебельное производство
Паспорт изделия
Инструкция по сборке и эксплуатации мебели

Прихожая «Ника» Тумба высокая (ТВ800) 800 (Ш) x 1115 (В) x 354 (Г)



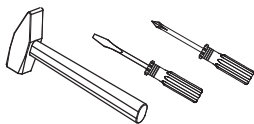
ЭРА
МЕБЕЛЬНОЕ
ПРОИЗВОДСТВО

Россия, 440031, Пензенская обл.,
г. Пенза, ул.Кривозерье, 28, офис 1.
тел./факс: (8412) 62-02-00
эл. почта: mebel58@mail.ru
Сайт: www/mebel-era.ru

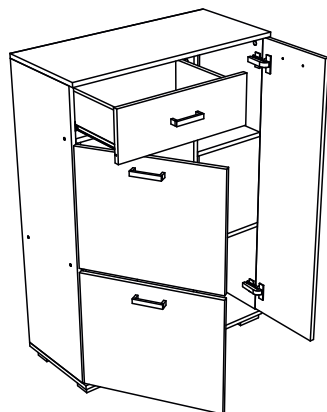
Упаковочная ведомость на детали

Упаковка	Наименование	Размер, мм	К-во	№	
№1	Боковина левая	1063x334	1	1	
	Боковина правая	1063x334	1	2	
	Боковина средняя	1063x334	1	3	
	Крышка верх	800x354	1	4	
	Крышка низ	800x354	1	5	
	Вязка	468x334	1	6	
	Планка	468x78	1	7	
	Фасад	496x426	2	8	
	Фасад	296x1057	1	9	
	Фасад ящика	496x173	1	10	
	Боковина ящика	120x300	2	11	
	Вязка ящика	120x410	1	12	
	Полка	ДВП	282x334	2	13
			305x442	1	14
			640x244	2	15
			450x244	2	16
		544x304	2	17	
Брус соединит.	615, 428, 282		18		
Фурнитура	пакет №1				
	направляющие 300 мм - 1				

Необходимый инструмент для сборки



Также Вам понадобится инструмент для сверления отверстий и сверло диаметром 5 мм



Внимание: Производитель рекомендует Вам производить сборку с помощью специалиста, так как неправильная сборка может привести к нежелательным последствиям. Данная инструкция даст Вам необходимую информацию и рекомендации по сборке, порядка которой просим Вас придерживаться. Перед сборкой необходимо внимательно ознакомиться с инструкцией, проверить комплектность фурнитуры и разобрать её по назначению. Заранее выбрать место установки комплекта. Вскрыть пакеты и прикрепить фурнитуру по наколкам. Детали в пакетах полностью соответствуют комплектовочной ведомости на детали.

Комплектовочная ведомость на фурнитуру

Шток стяжки эксцентриковой а 10 шт	Чашка стяжки эксцентриковой б 10 шт	Шуруп 4x35 ш 4 шт	Шуруп 4x16 и 52 шт	Саморез для ручки с 8 шт	Евровинт е 12 шт	Направляющие роликовые 300 о 1 компл
Еврокюльч 1 шт	Гвозди г 45 шт	Ручка С17 96 мм з 4 шт	Опора ю 4 шт	Петля накладная л 6 шт	Планка петли м 4 шт	Заглушка для эксцентрика 4 шт
Заглушка для евровинта 6 шт	Полкодержатель д 8 шт	Краб для крепления ДВП 12 шт	Брус соединительный 615 мм - 1 428 мм - 1 282 мм - 1			

Порядок сборки

- Сборка производится тыльной стороной вниз.
- Предварительно к боковинам (1,3) фиксируем направляющие (о) шурупами 4x16 (и).
- К боковинам (1,2) крепим ответные планки петель (м) также шурупами 4x16 (и).
- На крышку (4) устанавливаем штоки эксцентриковой стяжки (а).
- Подготовленные боковины (1,2) соединяем между собой планкой (7) и вязкой (6) при помощи еврошурупа (е). После чего боковины (1,3,2) крепим к крышке (5) евровинтом (е), а верхнюю крышку (4) на эксцентриковую стяжку (а,б). К нижней крышке (5) фиксируем опоры (ю) шурупами 4x16 (и).

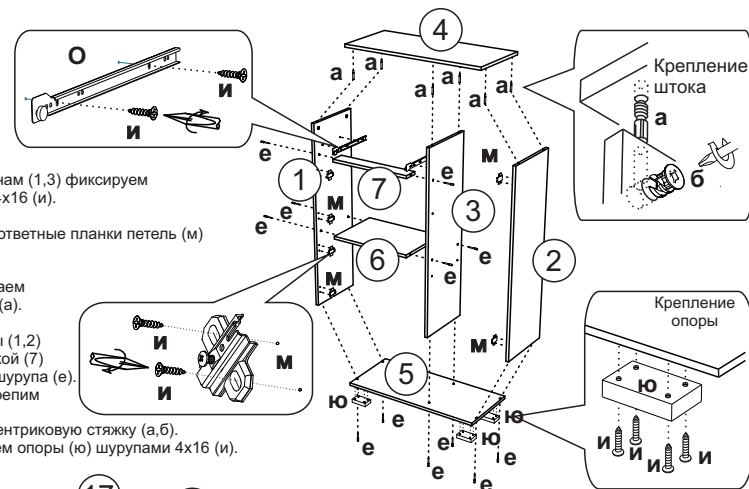
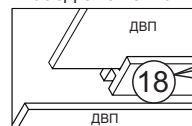


Схема крепления соединительного элемента



- Для монтажа задних стенок (15,16,17), необходимо собранную конструкцию положить лицевой стороной вниз. Далее измерить и уровнять диагонали. После этого приложить детали и выровнять углы. Задние стенки соединить брусом (18). После выверки закрепить ДВП гвоздями (г).

- Поставить собранную конструкцию вертикально. На фасады (8,9) крепим накладные петли (л) шурупами 4x16 (и).

- Для установки ручек на створки необходимо досверлить глухие отверстия диаметром 5 мм насквозь. Далее закрепить ручки винтом (с), навесить фасады и при необходимости отрегулировать положение дверей и зазоры.

- Закрепить полкодержатели (д) и установить полки (13).

Сборка ящика

- Боковины ящика (11) соединить с вязкой (12) при помощи шурупа 4x35 (ш).

- Собранную конструкцию положить лицевой стороной вниз и закрепить дно ящика (14) гвоздями (г) к боковинам ящика (11).

- Для установки ручек на панели (10), необходимо досверлить глухие отверстия диаметром 5 мм насквозь. Далее закрепить ручки винтом (с).

- Панели ящиков (10) закрепить эксцентриковой стяжкой с боками ящика (11).

- На боковинах (11) установить направляющие 300 мм, зафиксировав шурупами 4x16 (и).

