



## **RU ■ Колонный вентилятор**

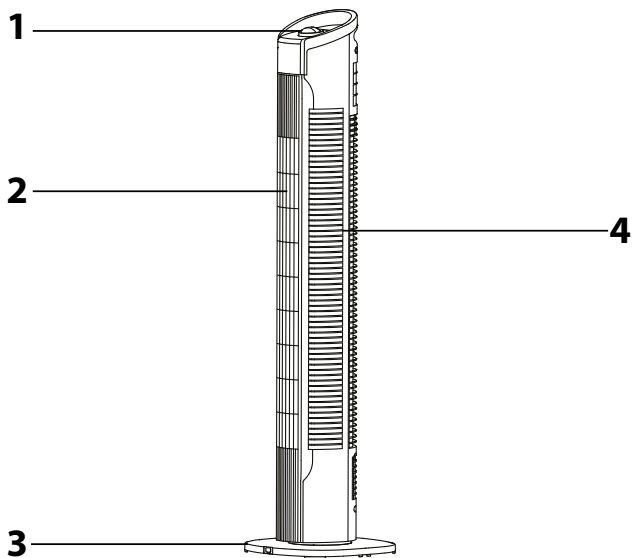
*Перевод оригинального руководства пользователя*

## **Важные указания по технике безопасности ВНИМАТЕЛЬНО ПРОЧИТЕ И СОХРАНИТЕ ДЛЯ ДАЛЬНЕЙШЕГО ИСПОЛЬЗОВАНИЯ**

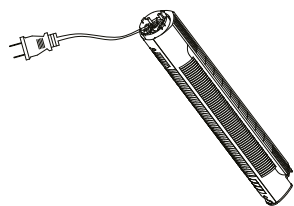
- Дети в возрасте 8 лет и старше, а также лица с нарушениями физических, умственных или психических способностей либо с недостаточным опытом и знаниями, могут пользоваться данным электроприбором при условии, что они находятся под присмотром или были проинструктированы об использовании электроприбора безопасным способом, а также осознают потенциальную опасность.
- Дети не должны играть с электроприбором. Чистку и уход не должны выполнять дети без присмотра.
- Если кабель питания повреждён, замените его в профессиональной ремонтной мастерской для предотвращения возникновения опасных ситуаций. Запрещено эксплуатировать прибор с поврежденным кабелем питания.
- Вентилятор не предназначен для установки на наружные окна и стены.
- Перед подключением прибора к розетке убедитесь, что номинальное напряжение, указанное на его табличке, соответствует напряжению в эл. сети.
- Подключайте электроприбор только к правильно заземленной розетке. Не используйте удлинитель.
- Розетка эл. сети должна быть всегда легкодоступна на случай необходимости срочного отключения.
- Прибор предназначен для использования в бытовых условиях, в офисах и других подобных помещениях. Не используйте его в помещениях с большой запыленностью или влажностью, напр., в прачечных или ваннных комнатах, а также там, где хранятся химические вещества, в промышленной среде или на открытом воздухе.
- Не размещайте прибор вблизи открытого огня или оборудования, являющегося источником тепла.
- Следите, чтобы вентилятор, его кабель питания и вилка кабеля питания не касались горячих поверхностей.
- Не используйте электроприбор вместе с программным модулем, таймером, системой дистанционного управления или с любыми другими устройствами, автоматически включающими прибор.
- Во избежание поражения электрическим током не погружайте сам вентилятор, его кабель питания и вилку кабеля питания в воду или другие жидкости и не мойте его под проточной водой.
- Всегда выключайте прибор и отсоединяйте его от розетки эл. сети когда Вы оставляете его без присмотра, не будете использовать или перед сборкой, разборкой или очисткой.
- Не прикасайтесь к прибору мокрыми или влажными руками, а также когда стоите на мокром полу.
- Не переносите прибор за кабель питания. Всегда возьмитесь двумя руками за корпус прибора.
- Перед использованием электроприбора убедитесь, что он правильно собран.

- Чтобы отсоединить прибор от розетки, потяните за вилку кабеля, но ни в коем случае не за сам кабель. В противном случае можно повредить кабель питания или розетку.
- Следите за тем, чтобы кабель питания не свисал через край стола и не касался горячих поверхностей. Не ставьте прибор на неустойчивую поверхность – например, на ковер с густым длинным ворсом. Размещайте прибор только чистой, ровной, сухой и гладкой поверхности.
- Не направляйте поток холодного воздуха на детей, пожилых или прикованных к постели людей в течение продолжительного времени.
- Не загромождайте работающий прибор какими-либо предметами.
- Никогда не вставляйте пальцы или иные предметы через защитную сетку если прибор подключен к розетке эл. сети. Особо обратите на это внимание во время работы прибора.
- Не пользуйтесь электроприбором, если он работает неправильно, если он был поврежден или погружался в воду. Во избежание возникновения опасной ситуации не ремонтируйте прибор самостоятельно и не модифицируйте его каким-либо образом. Для проведения любого ремонта обращайтесь в авторизованный сервисный центр. Самостоятельное вмешательство в прибор может привести к аннулированию гарантийных обязательств, например, гарантии качества.

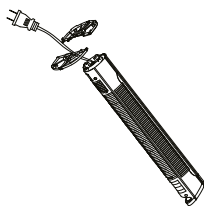
**A**



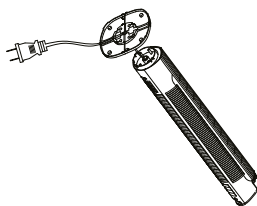
**B1**



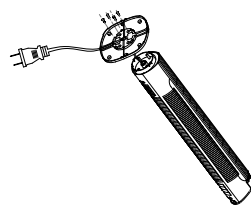
**B2**



**B3**



**B4**



# RU Колонный вентилятор

## Руководство по эксплуатации

Перед использованием этого электроприбора изучите инструкцию к нему, даже если вы уже знакомы с применением приборов подобного типа. Используйте прибор только так, как это описано в данном руководстве пользователя. Сохраните руководство для дальнейшего использования.

Как минимум в течение действия установленного по закону срока устранения недостатков или гарантийных обязательств рекомендуется сохранять оригинальную коробку и упаковочный материал, кассовый чек и подтверждение о степени ответственности продавца или гарантийный талон. В случае перевозки рекомендуется снова упаковать прибор в оригинальную коробку.

### ОПИСАНИЕ ВЕНТИЛЯТОРА

- A1** Поворотный регулятор скорости  
**A2** Отверстия для выхода воздуха
- A3** Подставка  
**A4** Отверстия для входа воздуха

### УСТАНОВКА ПОДСТАВКИ

Производитель поставляет вентилятор с разобранной подставкой.

1. Достаньте корпус вентилятора из упаковочного материала и осторожно переверните его нижней частью вверх - см. рисунок **B1**.
2. Приложите обе части подставки **A3** к нижней части корпуса вентилятора. Убедитесь, что кабель питания проходит через отверстие посередине подставки **A3** – см. рисунок **B2**.
3. Осторожно нажмите на обе части подставки **A3** до защелкивания в корпусе вентилятора - см. рисунок **B3**.
4. С помощью прилагаемых винтов закрепите подставку **A3** – см. рисунок **B4**.

### ИСПОЛЬЗОВАНИЕ ВЕНТИЛЯТОРА

Поставьте вентилятор на горизонтальную, сухую и гладкую поверхность рядом с электрической розеткой. Вставьте кабель питания в электрическую розетку.

1. Поверните регулятор **A1** вправо и выберите требуемую скорость 1 (минимальная скорость) - 2 (средняя скорость) - 3 (максимальная скорость).
2. Поверните регулятор **A1** влево и выберите требуемую скорость: 1 (минимальная скорость) - 2 (средняя скорость) - 3 (максимальная скорость) вместе с осциллирующей корпус вентилятора слева направо.
3. Если необходимо выключить вентилятор, поверните регулятор **A1** вверх или вниз до установки на «0».

### ОЧИСТКА И УХОД

Перед очисткой убедитесь, что вентилятор выключен и отсоединен от эл. розетки. Регулярно чистите вентилятор для обеспечения длительного срока службы. Не используйте для очистки любых частей прибора чистящие средства с абразивным эффектом, растворители и т. д., способные повредить поверхность прибора.



#### Предостережение:

Для предотвращения опасности удара эл. током не погружайте прибор, кабель питания и вилку кабеля питания в воду или иные жидкости.

Для чистки поверхности вентилятора используйте только чистую, слегка увлажненную тряпочку. Затем вытрите все насухо. Убедитесь, что влажность не проникла внутрь вентилятора через отверстия для входа или выхода воздуха. Возможные загрязнения из отверстий для выхода или входа воздуха можно также удалить пылесосом с насадкой с ворсом.



#### Примечание:

Регулярно проверяйте правильную затяжку винтов подставки **A3**.

### ХРАНЕНИЕ

Если вы намерены не использовать вентилятор длительное время, храните его в чистом, сухом месте, недоступном для детей.

### ТЕХНИЧЕСКИЕ ДАННЫЕ

Диапазон номинального напряжения ..... 220–240 В переменного тока  
Номинальная частота ..... 50 Гц  
Номинальная мощность ..... 50 Вт  
Уровень шума ..... 56 дБ(A)  
Максимальный воздушный поток вентилятора ..... 7,38 м³/мин  
Рабочая производительность ..... 0,2 (м³/мин)/Вт  
Максимальная скорость воздушного потока ..... 0,68 м/с  
Стандарт измерения рабочей производительности ..... EN ISO 5801:2008  
Контакт для получения дополнительной информации .....

..... FAST CR, a.s., ул. У Санитасу, 1621,  
..... 251 01 г. Ржижани, Чешская республика

Декларируемый уровень излучения шума вентилятором с типовым обозначением SFT 3107WH составляет 56 дБ(A), что соответствует уровню акустической мощности А по сравнению с эталонной акустической мощностью 1 Вт.

Производитель оставляет за собой право на внесение изменений в текст и технические характеристики.



Класс защиты от поражения электрическим током:

Класс II – Защита от поражения электрическим током обеспечивается двойной или усиленной изоляцией.

### УКАЗАНИЯ И ИНФОРМАЦИЯ ПО ОБРАЩЕНИЮ С ИСПОЛЬЗОВАННОЙ УПАКОВКОЙ

Использованный упаковочный материал поместите в место сбора коммунальных отходов.

### УТИЛИЗАЦИЯ ИСПОЛЬЗОВАННЫХ ЭЛЕКТРИЧЕСКИХ И ЭЛЕКТРОННЫХ ПРИБОРОВ



Этот символ на изделии или в сопроводительной документации означает, что после завершения эксплуатации электрические и электронные товары не следует выбрасывать вместе с бытовыми отходами. Для надлежащей обработки, утилизации и переработки сдайте эти продукты в установленные пункты сбора мусора. В качестве альтернативы в некоторых странах Европейского Союза и других европейских странах можно вернуть свои изделия местному продавцу в случае приобретения эквивалентного нового продукта. Правильная утилизация данного изделия поможет сохранить ценные природные ресурсы и предотвратить возможные отрицательные последствия для окружающей среды и здоровья человека, которые могут возникнуть в результате неправильной утилизации отходов. Для получения более подробной информации обратитесь в местные инстанции или ближайший пункт сбора отходов. Неправильная утилизация этих отходов может, в соответствии с национальными правилами, повлечь за собой штраф.

### Для субъектов предпринимательской деятельности в странах Европейского Союза

Если вы собираетесь утилизировать электрическое и электронное оборудование, запросите необходимую информацию у своего продавца или поставщика.

### Утилизация в других странах за пределами Европейского Союза

Действие этого символа распространяется на Европейский Союз. Если вы собираетесь утилизировать данный продукт, запросите необходимую информацию о надлежащем способе утилизации у местных властей или у своего дилера.



Это изделие отвечает всем распространяющимся на него основным требованиям директивы ЕС.