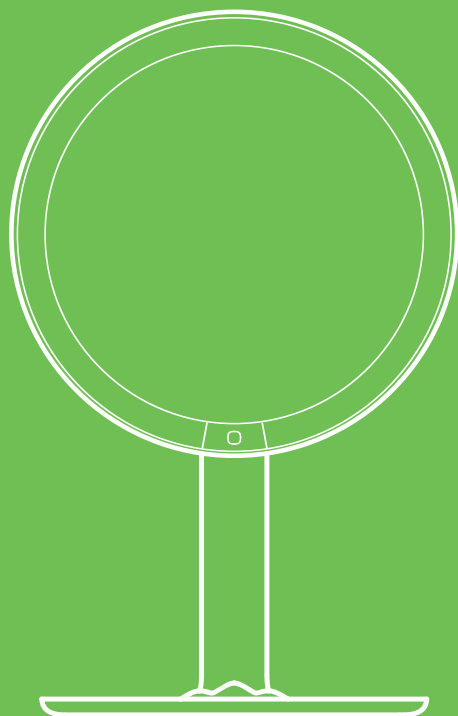


**Вы прекрасны,
спору нет!**



**Косметическое
зеркало КТ-3137**

Если у вас возникнут трудности с использованием нашей техники, перед обращением в магазин просим позвонить на горячую линию Kitfort:

8-800-775-56-87

(пн-пт с 9:30 до 17:30 по московскому времени)

info@kitfort.ru

Мы расскажем про особенности работы прибора и проконсультируем по любым другим вопросам

Содержание

Общие сведения.....	4
Комплектация	4
Устройство косметического зеркала.....	5
Подготовка к работе и использование.....	5
Чистка и обслуживание	6
Уход и хранение.....	7
Устранение неполадок	7
Технические характеристики	8
Меры предосторожности.....	9

Общие сведения

С косметическим зеркалом КТ-3137 нанесение макияжа и проведение косметических процедур станет удобнее. Зеркало устанавливается на стол и регулируется по высоте. Также вы можете отрегулировать угол наклона зеркальной поверхности. Контурная подсветка зеркала поможет лучше разглядеть все мелкие детали даже в условиях недостаточного освещения в помещении. Подсветку можно отключить или настроить яркость.

В комплекте также поставляется маленькое зеркало с увеличением, которое крепится на магнит на центральную часть основного зеркала. Благодаря креплению маленького зеркала ваши руки останутся свободными, вам удобнее будет наносить макияж.

Подставка зеркала по форме напоминает плоскую тарелку, поэтому вы можете хранить на ней небольшие аксессуары или косметологические инструменты. На подставке зеркала также есть специальные выступы, которые служат подставкой для телефона. Вы можете включить обучающее видео по макияжу или фейсфитнесу и сразу опробовать на практике новые рекомендации.

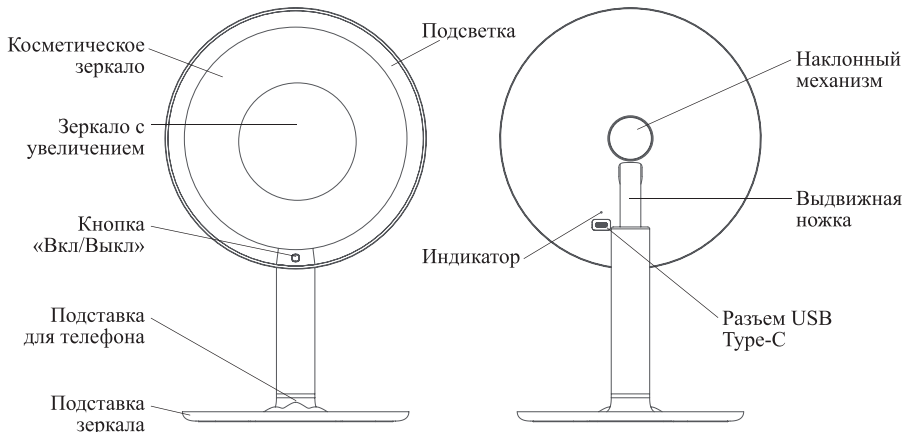
Подсветка зеркала работает от встроенного аккумулятора. Это позволяет пользоваться зеркалом и включать подсветку в любом удобном месте.

Комплектация

1. Косметическое зеркало — 1 шт.
2. Зеркало с увеличением — 1 шт.
3. Подставка зеркала — 1 шт.
4. Шнур USB Type-C — 1 шт.
5. Руководство по эксплуатации — 1 шт.
6. Коллекционный магнит — 1 шт.*

*опционально

Устройство косметического зеркала



Кнопка «Вкл/Выкл» включает и выключает подсветку зеркала. Чтобы регулировать яркость подсветки, необходимо нажать и удерживать кнопку «Вкл/Выкл». При нажатии и удержании кнопки «Вкл/Выкл» яркость подсветки сначала будет увеличиваться до максимальной. Если отпустить кнопку и снова нажать и удерживать, яркость подсветки будет уменьшаться до минимальной.

Индикатор горит во время зарядки. Когда зеркало полностью заряжено, индикатор гаснет. Когда подсветка зеркала включена, и зеркало не заряжается, индикатор не горит.

Подготовка к работе и использование

Подготовка к работе

1. Достаньте зеркало из коробки и удалите все упаковочные материалы. При необходимости протрите корпус зеркала слегка влажной мягкой тканью.
2. Зеркало поставляется в разобранном виде. Вставьте ножку зеркала в отверстие на подставке так, чтобы подставка для телефона была слева от зеркальной поверхности. Удерживайте зеркало за ножку и поверните подставку слева направо для фиксации.
3. С поверхностей зеркал снимите защитные пленки.
4. Перед первым использованием зарядите аккумулятор.

Зарядка аккумулятора

Если при нажатии на кнопку «Вкл/Выкл» подсветка не включается, зеркало необходимо зарядить. Для зарядки необходимо использовать комплектный шнур USB Type-C или шнур, рассчитанный на ток не менее 1 А.



Для зарядки устройства рекомендуется использовать блок питания с USB-разъемом и выходными параметрами: ≈ 5 В, 1 А. Также зарядить устройство можно от сторонних источников питания: ноутбука, пауэрбанка и др.

Когда аккумулятор заряжается, индикатор на обратной стороне зеркала горит. При полном заряде индикатор не горит. Обычное время зарядки аккумулятора составляет примерно 3,5 часа. Вы можете заряжать аккумулятор с любым уровнем разряженности — перед зарядкой не требуется предварительной полной разрядки аккумулятора. Во время зарядки подсветку зеркала также можно включить.

Зарядка аккумулятора должна производиться при температуре от 5 до 40 °С. Не заряжайте аккумулятор при отрицательных температурах и не допускайте его нагрева выше 45 °С.

Храните устройство при температуре от 5 до 40 °С. Если зеркало не используется в течение длительного времени, заряжайте его каждые 3–6 месяцев, чтобы предотвратить снижение емкости аккумулятора. Рекомендуется хранить устройство на половину заряженным. Для этого полностью разрядите зеркало, затем заряжайте его чуть больше 1,5 часов.

Использование

1. Установите зеркало на горизонтальную плоскую поверхность на расстоянии не менее 15 см от края так, чтобы вам было видно свое отражение.
2. Нажмите на кнопку «Вкл/Выкл», чтобы включить подсветку.
3. Чтобы отрегулировать яркость подсветки, нажмите и удерживайте кнопку «Вкл/Выкл» до тех пор, пока яркость подсветки не станет комфортной. Чтобы снова изменить яркость подсветки, отпустите кнопку «Вкл/Выкл» и снова нажмите и удерживайте ее.
4. Чтобы воспользоваться зеркалом с увеличением, поместите его в центральную часть основного зеркала.
5. Отрегулируйте зеркало по высоте. Для этого просто потяните за более тонкую часть ножки вверх или вниз.
6. Отрегулируйте наклон зеркала, удерживая одной рукой ножку зеркала, а другой наклоняя зеркало за верхнюю часть.
7. По окончании использования отключите подсветку, нажав на кнопку «Вкл/Выкл».

Примечание. Не рекомендуется дотрагиваться руками до зеркальных поверхностей, чтобы не пачкать их.

Чистка и обслуживание

Протирайте корпус сухой или влажной мягкой тканью. Для очистки зеркальных поверхностей используйте специальный спрей для чистки окон и зеркал и чистую мягкую ткань. Не допускайте попадания жидкостей на разъем для шнура USB Type-C и внутрь корпуса устройства.

Уход и хранение

Храните косметическое зеркало в сухом и прохладном месте, недоступном для детей. Избегайте падения и ударов.

Аккумулятор зеркала литий-ионный, поэтому лучше хранить его наполовину заряженным во избежание чрезмерной потери емкости. Для этого полностью разрядите аккумулятор, а затем заряжайте его чуть больше 1,5 часов. Уровень заряженности при этом будет около половины.

При длительном хранении заряжайте аккумулятор примерно раз в 3–6 месяцев. В противном случае из-за саморазряда аккумулятор может разрядиться ниже минимально допустимого уровня.

Устранение неполадок

Устройство не включается, подсветка не горит

Возможная причина	Решение
Аккумулятор заряжен	Зарядите аккумулятор

Аккумулятор не заряжается

Возможная причина	Решение
Нет напряжения в сети	Проверьте наличие напряжения в сети
Пауэрбанк разряжен или не включен	Зарядите и включите пауэрбанк
Компьютер или ноутбук не включены	Включите компьютер или ноутбук
Шнур USB Type-C поврежден	Используйте другой шнур USB Type-C

Если ваша ситуация не отображена выше, пишите нам на адрес info@kitfort.ru, приложив фотографии или видеофайлы, фиксирующие вашу проблему. Пришлите также фотографию наклейки с серийным номером, расположенную на дне или на задней части корпуса устройства.

По вопросам приобретения расходных материалов или аксессуаров пишите нам на info@kitfort.ru.

Технические характеристики

1. Питание: USB Type-C \approx 5 В, 1 А
2. Мощность: 5 Вт
3. Аккумулятор: Li-Ion 3,7 В, 1,2 А*ч (4,44 Вт*ч)
4. Класс защиты от поражения электрическим током: III
5. Длина шнура USB Type-C: 0,8 м
6. Цветовая температура подсветки: 5000 \pm 275 К
7. Индекс цветопередачи: $R_a > 90$
8. Световой поток: 80 лм
9. Освещенность: > 250 лк
10. Время зарядки: 3,5 ч
11. Время работы при максимальной яркости подсветки: 4 ч
12. Время работы при минимальной яркости подсветки: 40 ч
13. Диаметр зеркала: 171 мм
14. Диаметр зеркала с увеличением: 78 мм
15. Размер устройства: 202 \times 175 \times 375 мм
16. Размер упаковки: 230 \times 85 \times 355 мм
17. Вес нетто: 0,8 кг
18. Вес брутто: 1,1 кг

Срок службы: 2 года

Срок гарантии: 1 год

Товар сертифицирован



Производитель: Шэньчжэнь Фэйхэ Электроникс Ко., Лтд. 3/Ф, Вест Сайд оф 2/Ф энд 4/Ф, Блок 2, Хунфа Иновэйшн Парк, ЛэчжуЦзяо, Цзювэй Кэмпьюнити, Ханчэн Стрит, Баоань Дистрикт, Шэньчжэнь, Китай.

Импортер: ООО «Аэро-Трейд». 197022, г. Санкт-Петербург, Инструментальная ул., д. 3, лит. X, офис 1.

Страна происхождения: Китай.

Уполномоченная организация для принятия претензий на территории РФ:

ООО «Аэро-Трейд». 197022, г. Санкт-Петербург, Инструментальная ул., д. 3, лит. X, офис 1.

Горячая линия производителя: 8-800-775-56-87 (пн-пт с 9:30 до 17:30 по московскому времени), info@kitfort.ru

Адреса сервисных центров вы можете узнать у оператора горячей линии или на сайте kitfort.ru

Требуется особая утилизация. Во избежание нанесения вреда окружающей среде необходимо отделить данный объект от обычных отходов и утилизировать его наиболее безопасным способом, например, сдать в специальные места по утилизации.

Месяц и год изготовления указаны на нижней стороне упаковочной коробки.

Производитель имеет право на внесение изменений в дизайн, комплектацию, а также в технические характеристики изделия в ходе совершенствования своей продукции без дополнительного уведомления об этих изменениях.

Условия гарантии

Механическое повреждение корпуса, аксессуаров или составных частей устройства не является гарантийным случаем.

Выход из строя косметического зеркала вследствие попадания жидкостей внутрь корпуса устройства, на разъем шнура USB Type-C или в область органов управления не является гарантийным случаем.

Меры предосторожности

Пожалуйста, внимательно прочтите инструкцию по эксплуатации. Обратите особое внимание на меры предосторожности. Всегда держите инструкцию под рукой.

1. Устройство предназначено для использования в бытовых условиях и может применяться в квартирах, загородных домах, гостиничных номерах, офисах и других подобных местах для непромышленной и некоммерческой эксплуатации.
2. Используйте устройство только по назначению и в соответствии с указаниями, изложенными в данном руководстве. Нецелевое использование устройства будет считаться нарушением условий надлежащей эксплуатации.
3. Перед подключением устройства к источнику питания убедитесь, что параметры электропитания, указанные на нем, совпадают с параметрами используемого источника питания.
4. Для предотвращения поражения электрическим током не погружайте устройство в воду и другие жидкости.
5. Не переносите прибор, взявшись за шнур USB Type-C. Не тяните за шнур USB Type-C при отключении от источника питания.
6. Не используйте устройство, если шнур USB Type-C или другие части прибора повреждены. Во избежание поражения электрическим током не разбирайте устройство самостоятельно — для его ремонта обратитесь к квалифицированному специалисту. Помните, неправильная сборка устройства повышает опасность поражения электрическим током при эксплуатации.
7. Детям, людям с ограниченными физическими, сенсорными или умственными способностями, а также лицам, не обладающим достаточными знаниями и опытом, разрешается пользоваться прибором только под контролем лиц, ответственных за их безопасность, или после инструктажа по эксплуатации устройства. Не позволяйте детям играть с прибором.
8. Контролируйте работу прибора, когда рядом находятся дети или домашние животные.
9. Не оставляйте работающий прибор без присмотра. Выключите его и отключите от источника питания, если не используете прибор длительное время или перед проведением обслуживания. Помните, оставленный без присмотра прибор может стать источником возгорания!
10. Устанавливайте прибор только на устойчивую горизонтальную поверхность на расстоянии не менее 10 см от стены и края стола.
11. Не пытайтесь обойти блокировку включения устройства.



12. Не допускайте падения прибора и не подвергайте его ударам.
13. Храните устройство в недоступных детям местах.
14. Используйте только предлагаемые производителем аксессуары или комплектующие. Использование иных дополнительных принадлежностей может привести к поломке устройства или получению травм.
15. Избегайте попадания жидкостей, порошков и посторонних предметов внутрь корпуса устройства, в область разъема шнура USB Type-C и органы управления.
16. При повреждении шнура USB Type-C его следует заменить специальным шнуром или комплектом, полученным у изготовителя или сервисной службы.
17. Держите устройство вдали от источников тепла, а также от огня и искр.
18. Обеспечьте необходимую вентиляцию при зарядке вокруг устройства.
19. После зарядки отсоедините шнур сначала от источника питания, затем от устройства.

IM-1



Всегда что-то новенькое!

Kitfort — современный и креативный бренд, который предлагает покупателям не только качественные товары по выгодной цене, но и радует подарками, конкурсами и живым интерактивом! Тысячи пользователей следят за нашими обновлениями и розыгрышами в социальных сетях. Присоединяйтесь к нам и вы!

Приветствуем вас в нашей группе «ВКонтакте»! Каждую неделю мы разыгрываем там десятки призов бытовой техники Kitfort. Участвуйте в морских боях, лотереях, творческих конкурсах и делайте репосты. Адрес группы: vk.com/kitfort

Если вы любите смотреть видео, введите в поиске YouTube: «Kitfort Show» и наслаждайтесь веселыми скетчами на нашем канале. В каждом новом выпуске мы разыгрываем самые популярные товары и новинки компании за комментарии от подписчиков. А содержание видеороликов заставит вас от души посмеяться и стать нашим другом и ценителем того, что мы делаем.

Подписывайтесь и будьте в деле вместе с Kitfort!

info@kitfort.ru

8-800-775-56-87