

# **HÜTER**

## **ПАСПОРТ**

**Электрическая  
аккумуляторная пила**



**Серия ELS**

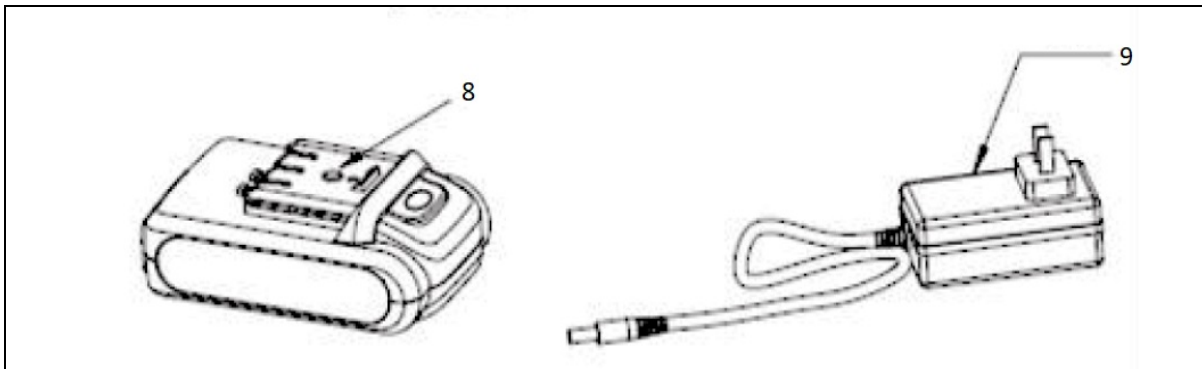
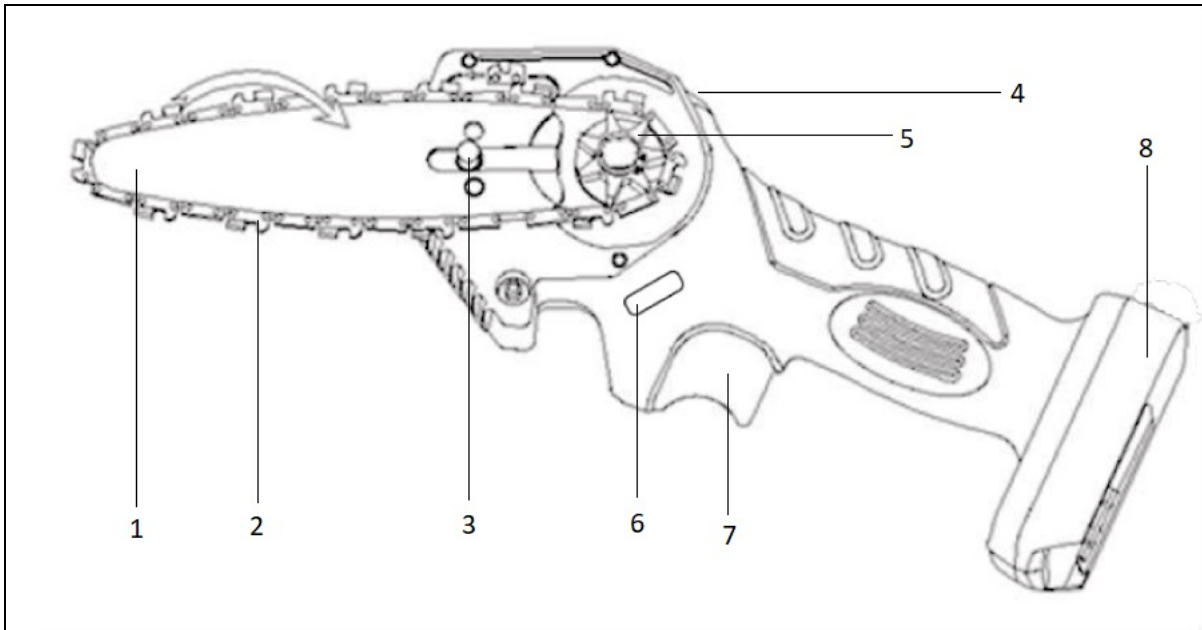
**ELS-20Li  
ELS-20-Li-2K**

**WWW.HUTER.SU**

**СОДЕРЖАНИЕ:**

|                                    |    |
|------------------------------------|----|
| 1. УСТРОЙСТВО ПИЛЫ.....            | 6  |
| 2. ТЕХНИЧЕСКИЕ ХАРАКТЕРИСТИКИ..... | 7  |
| 3. КОМПЛЕКТАЦИЯ.....               | 7  |
| 4. ТРЕБОВАНИЯ БЕЗОПАСНОСТИ.....    | 7  |
| 5. СБОРКА.....                     | 11 |
| 6. ПОРЯДОК РАБОТЫ.....             | 14 |
| 7. ОБСЛУЖИВАНИЕ И ХРАНЕНИЕ.....    | 14 |
| 8. ВОЗМОЖНЫЕ НЕИСПРАВНОСТИ.....    | 15 |
| 9. ГАРАНТИЙНЫЕ ОБЯЗАТЕЛЬСТВА.....  | 17 |
| 10. СЕРВИСНЫЕ ЦЕНТРЫ.....          | 20 |

# 1. УСТРОЙСТВО ПИЛЫ



|    |                             |
|----|-----------------------------|
| 1. | Шина пилы                   |
| 2. | Цепь пилы                   |
| 3. | Прижимной винт              |
| 4. | Корпус электродвигателя     |
| 5. | Ведущая звездочка           |
| 6. | Кнопка блокировки включения |
| 7. | Кнопка включения            |
| 8. | Аккумулятор                 |
| 9. | Зарядное устройство         |

## 2. ТЕХНИЧЕСКИЕ ХАРАКТЕРИСТИКИ

| Серия ELS/ Модель пилы               | ELS-20Li | ELS-20-Li-2K |
|--------------------------------------|----------|--------------|
| Емкость аккумулятора, А*ч            | 2        | 2            |
| Кол-во аккумуляторов в комплекте, шт | 1        | 2            |
| Напряжение аккумулятора, В           | 20       | 20           |
| Длина шины, мм / дюймы               | 150 / 6" | 150 / 6"     |
| Скорость пиления, м/сек              | 6,5      | 6,5          |
| Количество звеньев цепи, шт.         | 36       | 36           |
| Шаг цепи, дюймов                     | 1/4      | 1/4          |
| Быстрая затяжка цепи                 | нет      | нет          |
| Автоматическая смазка цепи           | нет      | нет          |

## 3. КОМПЛЕКТАЦИЯ

Электропила аккумуляторная — 1 шт.  
 Шина — 1 шт.  
 Цепь — 1 шт.  
 Защитный чехол шины — 1 шт.  
 Паспорт продукции — 1 шт.  
 Универсальный ключ — 1 шт.  
 Аккумулятор – 1 или 2 шт. (зависит от модели).  
 Зарядное устройство – 1шт.



### **ВНИМАНИЕ!**

*Перед использованием пилы впервые, прочитайте внимательно данную инструкцию. Вся информация, касающаяся использования цепной пилы предназначена для вашей личной безопасности. Обратитесь к продавцу или профессионалу, чтобы он показал Вам, как пользоваться цепной пилой!*

## 4. ТРЕБОВАНИЯ БЕЗОПАСНОСТИ

Пила предназначена для бытового использования: распиловка древесины, диаметром (либо максимальной толщиной) не более 10 см, обрезка сучьев.

### **Запрещается эксплуатация изделия:**

- В помещениях, содержащих взрывоопасные и легковоспламеняющиеся вещества или помещениях с химически активной средой.
- В условиях воздействия капель и брызг, а также на открытых площадках при атмосферных осадках.
- При возникновении во время работы хотя бы одной из нижеперечисленных неисправностей: повреждение (трещины) корпуса; деформация шины; ослабление натяжения или проскальзывание цепи; посторонние шумы; неисправность аккумулятора; перегрев шины или цепи (появление дыма или постороннего запаха в районе корпуса двигателя).

Для предотвращения травматизма, пожара, поломки инструмента необходимо выполнять следующие правила:

### **Учитывайте влияние окружающей среды:**

- Не подвергайте пилу воздействию атмосферных осадков.
- Не пользуйтесь пилой поблизости от легковоспламеняющихся жидкостей и газов.
- Позаботьтесь о хорошем освещении. Не позволяйте посторонним людям и животным приближаться к месту работы.
- Не подвергайте изделие перегрузкам. Используйте его строго по назначению. Используйте только рекомендованный и исправный сменный инструмент (цепи, шины). Неисправный сменный инструмент — это изношенный, сломанный, тупой или искривленный инструмент.
- Следует осторожно подводить и отводить пилу к уже начатому резу, не допуская ее заклинивания или перегрузки двигателя из-за чрезмерного нажима. При заклинивании немедленно выключите пилу.
- Носите подходящую одежду, используйте защитные средства (защитные очки, пылезащитную маску, наушники, специальную обувь, перчатки и т. д.).
- Содержите в порядке рабочее место. Прежде чем включить изделие, проверьте, не забыли ли вы убрать из зоны работы ключи, отвертки и другой вспомогательный инструмент. Перед запуском пилы, убедитесь, что цепь пилы ни с чем не соприкасается.
- Всегда будьте внимательны:

- Не отвлекайтесь во время работы.
- Не полагайтесь исключительно на устройства, обеспечивающие безопасность, предусмотренные на самой пиле.
- Старайтесь работать в устойчивом положении, постоянно сохраняя равновесие, причем инструмент и обрабатываемая поверхность должны находиться в поле вашего зрения.
  - Замену сменного инструмента (цепи, шины), а также заправку маслом, производите только после остановки двигателя.
  - По окончании работ, во время перерыва или замене сменного инструмента отсоединяйте аккумулятор от пилы.
  - Переносите пилу только при выключенном двигателе, шина с цепью должны быть обращены вверх.
  - Запрещается работать пилой, если вы сильно утомлены, находитесь в состоянии алкогольного опьянения или принимаете сильнодействующие медицинские препараты.
  - Не начинайте работу, пока не запланируете место падения спиленного дерева.
  - Не работайте поврежденной, неправильно отрегулированной, не полностью и небрежно собранной пилой. Убедитесь, что цепь останавливается после того, как вы отпускаете кнопку включения пилы.
  - Не распиливайте материалы, в которых могут быть гвозди, штыри. Не распиливайте железнодорожные шпалы и промышленные поддоны. Проверьте дерево, которое вы собираетесь спилить на предмет нахождения в них металлических или иных предметов, которые могут повредить цепь (пилу).
  - Если вы почувствовали удар о металлический предмет (при распиле), остановите двигатель, осмотрите пилу на наличие повреждений.
  - Руки должны быть сухими и чистыми.
  - При транспортировке пилы, используйте товарную, либо иную упаковку.

Всегда используйте защитные очки и перчатки. Используйте плотно облегающую, но не сковывающую движений одежду и специальную рабочую обувь (лучше резиновую) для предотвращения возможных травм.

Нельзя работать на неустойчивом основании. следует обращать внимание на предметы, которые могут помешать в работе, и о которые можно споткнуться. Все время необходимо следить за сохранением устойчивого положения.

Отсоедините аккумулятор перед проверкой натяжения цепи, подтягивания или смены цепи, а также выявления неполадок.

Удостоверьтесь, что около рабочего места не находятся дети, посторонние лица, животные.

Нельзя обслуживать пилу лицам моложе 18 лет. Исключение составляют молодые люди старше 16 лет, под надзором взрослых специалистов.

Храните пилу в недоступном для детей месте.

Работу следует выполнять только в нормальном физическом состоянии. Кроме того, усталость приводит к снижению внимания. Особенно бдительным при пользовании пилой надо быть в конце работы. Все рабочие операции следует выполнять спокойно и внимательно. Оператор несет ответственность за безопасность посторонних лиц. Ни в коем случае не работать в состоянии алкогольного или наркотического опьянения.

Не работайте с электрической пилой при дожде или в условиях повышенной влажности, так как двигатель не является влагозащищенным.

Не работайте с электропилой вблизи воспламеняющихся газов или пыли. После окончания работы с электропилой выключите пилу и отсоедините аккумулятор.

При изъятии режущей части из пропила цепь должна быть в движении. Во избежание закусывания цепи в древесине.

При обрезании сучьев пилу следует по возможности опирать о ствол. Нельзя при этом пилить концом полотна режущей цепи (опасность отдачи).

Следует обращать особое внимание на ветви, находящиеся в состоянии натяжения.

Свободно висящие ветви не следует перерезать снизу так как это может привести к заклиниванию цепи и шины.

Пила не оснащена системой смазки цепи, поэтому рекомендуется смазывать пильную цепь и шину с помощью масляного шприца или другой технической емкостью с цепным маслом. Для того, чтобы цепь и шина прослужили долго, смазывайте их каждые 10-15 пропилов веток или древесины среднего диаметра 5-10 см

## 5. СБОРКА



### **ВНИМАНИЕ!**

*Перед началом любых работ цепная пила должна быть отключена, а аккумулятор отсоединен.*

Открутите крепежный винт шины



Рис. 1. Откручивание крепежного винта шины

Снимите крышку, закрывающую натяжной механизм направляющей шины пилы.

Установите шину так, чтобы нижний болт натяжителя цепи находился по центру прорези направляющей шины. Если необходимо, более точно отрегулируйте натяжение цепи с помощью винта.



### **ВНИМАНИЕ!**

*Всегда используйте специальные перчатки для защиты рук при монтаже цепи, проверке натяжения, сборке и разборке.*

Установите цепь на шину и ведущую звездочку, как показано на рисунке.



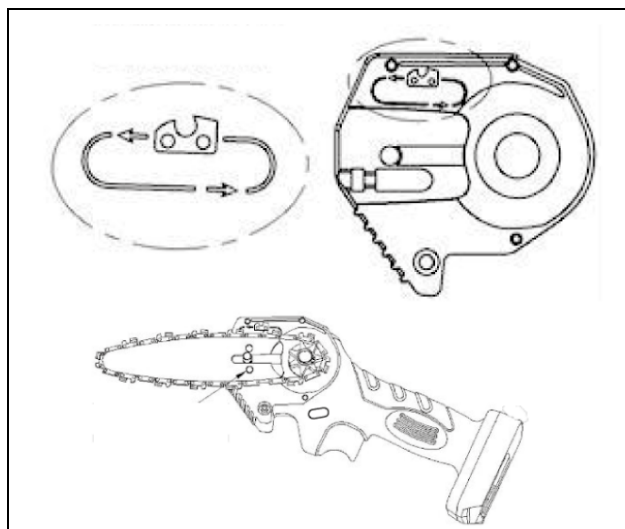


Рис. 2. Установка цепи

Перед монтажом цепи на направляющую шину, проверьте направление режущих зубцов цепи (заточенная сторона зубцов). Они должны быть направлены в сторону движения цепи. Направление движения цепи так же часто указывается на цепи стрелкой.

**ВНИМАНИЕ!**

*Рекомендуем использовать фирменные цепи HUTER*

Наденьте прижимную крышку и закрутите крепежную гайку гаечным ключом, тем самым зафиксировав шину.

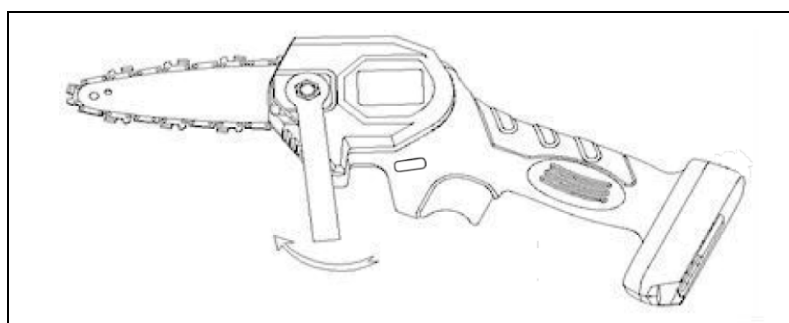


Рис. 3. Фиксация шины прижимной крышкой

Натяните цепь до необходимого уровня, повернув болт натяжителя цепи по часовой стрелке, или ослабьте ее, повернув болт против часовой стрелки.

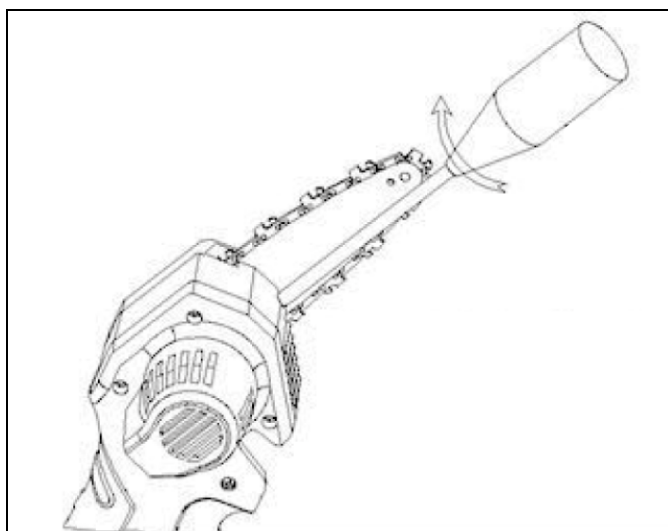


Рис. 4. Натяжение цепи болтом натяжителя

Проверьте степень затяжки цепи, оттянув ее от шины. Цепь считается натянутой правильно, если, потянув вверх, ее можно приподнять на 5 (пять) миллиметров.

**ВНИМАНИЕ!**

*Перед использованием и во время работы не забудьте смазать цепь и шину пилы*

Производитель рекомендует использовать фирменное цепное масло «HÜTER»

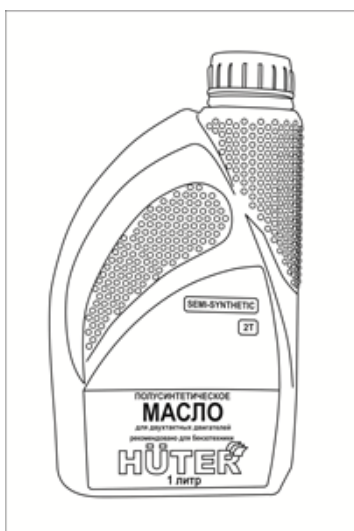


Рис. 9. Масло HÜTER

Зарядите аккумулятор. Для зарядки аккумулятора подключите зарядное устройство к сети 220В, подключите его к аккумулятору. Во время зарядки будет гореть красный индикатор на зарядном

устройстве. После полной зарядки аккумулятора должен загореться зеленый индикатор.

## 6. ПОРЯДОК РАБОТЫ

Перед началом работы необходимо проверить готовность пилы к работе в соответствии с предписаниями.

В первую очередь проверьте правильную установку шины, правильность заточки и установки пильной цепи, крепеж звездочки, легкость движения выключателя, функционирование кнопки пуска и кнопки предохранителя от случайных включений, правильность установки аккумулятора. Проследите, чтобы рукоятки пилы были сухими и чистыми.

Чтобы запустить пилу, зажмите кнопку-предохранитель от случайного нажатия.

Затем, не отпуская кнопку блокировки, нажмите на кнопку пуска. Цепь пилы начнет вращаться.

В случае необходимости экстренно остановить пилу необходимо:

- Отпустить кнопку включения.
- Отсоединить аккумулятор от пилы.



### **ВНИМАНИЕ!**

*Не перегружайте пилу. Она будет работать эффективнее и безопаснее при соблюдении нагрузки, оптимальной для данной модели.*

*Данная пила предназначена для легких работ по распилу и спиливанию веток на садовом участке. Не используйте данную модель как средство заготовки дров и крупного объема пиломатериалов.*

### **Методы работы**

Никогда не поднимайтесь на дерево и не работайте пилой без соответствующих систем безопасности. Мы рекомендуем всегда использовать подъемную платформу. Не работайте в излишне наклонном положении. Пилу следует вести таким образом, чтобы никакая часть тела не находилась на продолжении захвата режущей цепи. Пилу следует использовать исключительно для пиления древесины. Не касаться движущейся пильной цепью почвы. Нельзя использовать пилу для выбирания пазов в древесине. Участок

пиления необходимо очистить от посторонних предметов, таких как песок, камни, гвозди и т.п.



## **ВНИМАНИЕ!**

*Посторонние предметы могут повредить пилу или стать причиной ее отбрасывания.*

## **7. ОБСЛУЖИВАНИЕ И ХРАНЕНИЕ**



## **ВНИМАНИЕ!**

*При всех операциях по техническому обслуживанию следует отсоединить аккумулятор от пилы!*

Держите охлаждающие отверстия двигателя всегда чистыми.

Самостоятельно можно выполнять только те операции по обслуживанию, которые описаны в инструкции.

Все прочие работы должны выполняться в сервисных мастерских.

Следует использовать только оригинальные запасные части. Использование неоригинальных запасных частей, непредусмотренной оснастки или комбинаций «шина/режущая цепь», элементов непредусмотренной длины создает повышенную опасность.

В случае использования непредусмотренной режущей части или оснастки производитель не отвечает за несчастные случаи или причиненный материальный ущерб.

При повреждении корпуса отнесите пилу в мастерскую.

### **Шина**

Направляющая шина подвергается особенно серьезному износу в конце и у основания. Чтобы избежать одностороннего износа, переворачивайте шину каждый раз, когда Вы затачиваете цепь (отдаете в заточку или меняете).

### **Ведущая звездочка**

Звёздочка так же подвержена высокому износу. Если Вы заметили, что зубцы звездочки изношены, необходимо ее заменить. Для замены звездочки обратитесь в Сервисный центр.

### **Цепь**

Регулярно проверяйте состояние и степень заточки пильной цепи. При необходимости поменяйте цепь на новую.

Заточка цепи является технически сложной операцией, требующей специальных навыков и инструментов. По вопросам заточки цепи или приобретения новой цепи, обращайтесь в Сервисный центр.

### **Храните вашу цепную пилу в безопасном месте.**

Цепная пила должна храниться чистая, на плоской поверхности, либо подвешена через специальное отверстие на кожухе рукоятки и в сухом, недоступном для детей месте.

## **8. ВОЗМОЖНЫЕ НЕИСПРАВНОСТИ**

| <b>Неисправности</b>                  | <b>Способы устранения</b>  |
|---------------------------------------|--|
| Цепная пила не работает               | Проверьте правильность установки аккумулятора и его заряд. Также возможен перегрев – дайте двигателю остыть. |
| Недостаточная мощность                | Возможно, сносились угольные щетки. Замените их.<br>Проверьте состояние аккумулятора.                        |
| Слетает цепь                          | Возможно, цепь недостаточно натянута. Отрегулируйте натяжение цепи.  |
| Цепь и шина сильно греются при работе | Возможно, цепь перетянута, либо необходимо смазать цепь и шину цепным маслом.                                |