

SCR81816NC Combi Bottom



Сохранение природной свежести

Система TwinTech сохраняет оптимальную температуру и уровень влажности для того, чтобы ваши продукты всегда оставались свежими и сочными



Точные настройки. Полный контроль.

Дисплей на дверце холодильника оснащен сенсорными элементами управления, с помощью которых вы можете задать точные настройки температуры и выбрать нужные функции



Яркий и ровный свет, проникающий в каждый уголок

Светодиодная подсветка освещает пространство ярче и равномернее, по сравнению с обычными лампами накаливания. Кроме того, такое освещение экономит больше электроэнергии и занимает меньше пространства.

Дополнительные преимущества:

- Автоматическое закрытие дверей холодильника
- Морозильное отделение с функцией Frostmatic для быстрого замораживания продуктов
- Функция Coolmatic для быстрого охлаждения свежих продуктов

Свойства:

- Полностью встраиваемая модель
- Полезный объем морозильной камеры: 61 л
- Полезный объем холодильной камеры: 186 л
- Очень низкий уровень шума: всего 0 дБ
- Автоматическое размораживание морозильной камеры
- Автоматическое размораживание холодильного отделения
- Функция быстрого замораживания
- Функция Coolmatic для быстрого охлаждения свежих продуктов
- Морозильник с функцией Frostmatic, обеспечивающей быстрое замораживание свежих продуктов
- Функция Отпуск позволяет минимизировать энергопотребление при длительном отсутствии и избежать неприятных запахов
- Акустический сигнал и индикация повышения температуры
- Визуальная и звуковая индикация открытой дверцы
- Электронная регулировка температуры с ЖК-дисплеем
- Электронная регулировка температуры
- Независимая регулировка температуры в холодильном и морозильном отделениях
- Освещение холодильной камеры: 1 лампа, Светодиодная лампа, Сбоку, With rise-on effect
- Полки холодильной камеры: 3 Full Width + 1Flexi shelf , Стекло с

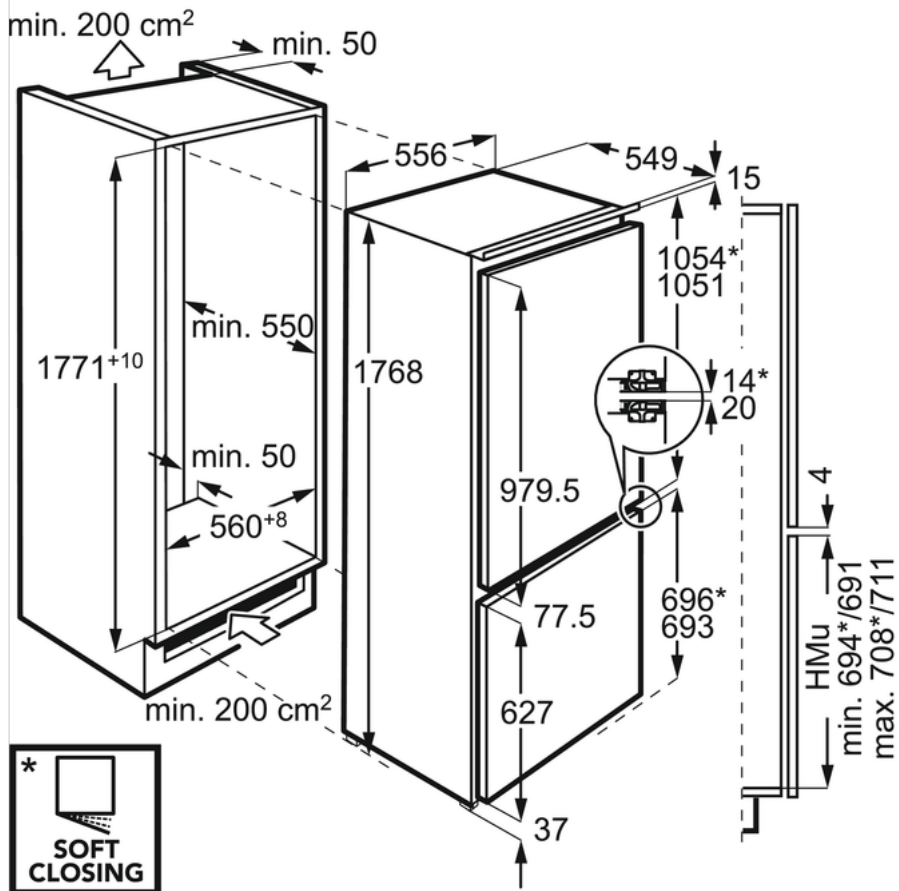
Характеристики:

- Рекомендованная цена. Перейдите на сайт магазина, чтобы узнать о возможных специальных предложениях. : 116990.00
- Цвет : Белый
- Класс энергопотребления : A+
- Годовое потребление электроэнергии, кВт : нет данных
- Система охлаждения морозильной камеры : Статическая
- Система охлаждения морозильной камеры : No Frost
- Климатический класс : SN-N-ST-T
- Общий объем, л : 247
- Общий полезный объем холодильного отделения, л : 186
- Объем морозильной камеры, л : 61
- Полезный объем зоны охлаждения, л. : 0
- Полезный объем зоны свежести Natura Fresh, л : 0
- Размеры для встраивания (ВхШхГ), мм : 1780x560x560
- Размеры (ВхШхГ), мм : 1769x556x549
- Вес нетто, кг : 61
- Мощность подключения, Вт : 140
- Номинальное напряжение, В : 230-240
- Длина сетевого шнура, м : 2.4
- Страна производства : Италия
- ColorEnglish : White
- Цвет : Белый

Описание продукта:

SCR81816NC Combi Bottom

PSGBRE170DE00002



PSGBRE130D000004

