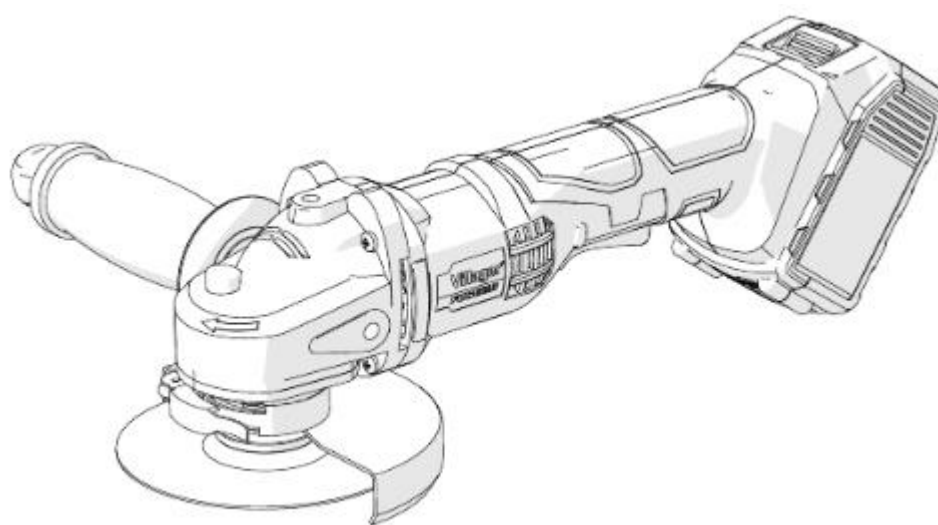
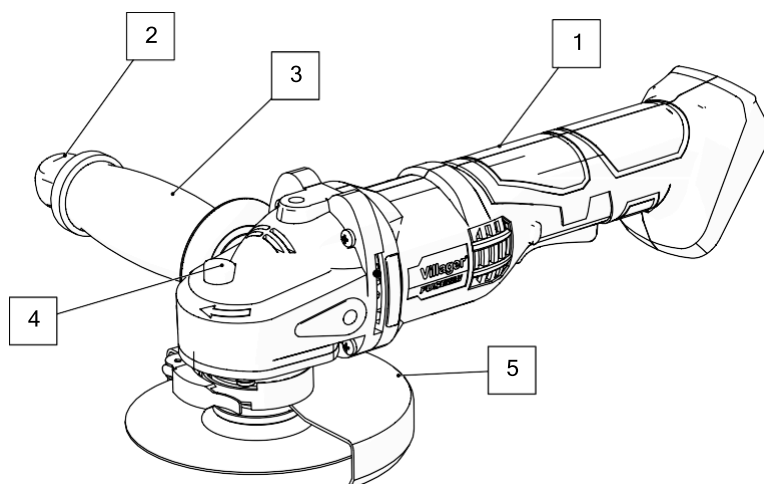


**Инструкция по эксплуатации  
Угловая шлифовальная машинка  
аккумуляторная Villager VLN 4320**



Внешний вид устройства.



1. Ручка
2. Место хранения ключей
3. Вспомогательная рукоятка
4. Блокировка вала
5. Защитный кожух

#### ПРЕДУПРЕЖДЕНИЯ О БЕЗОПАСНОСТИ



**Внимание! Пожалуйста, прочитайте все предупреждения и инструкции по безопасности.**

**Несоблюдение предупреждений и инструкций может привести к поражению электрическим током, пожару и/или серьезным травмам.**

Сохраните инструкцию для дальнейшего использования.

Термин "электроинструмент" в предупреждениях относится к электроинструменту с сетевым (шнуровым) или аккумуляторным питанием.

#### 1) БЕЗОПАСНОСТЬ РАБОЧЕГО ПРОСТРАНСТВА

- Содержите рабочее пространство в чистоте и хорошо освещайте его. Неопрятное и плохо освещенное рабочее место может способствовать несчастному случаю.
- Не используйте электроинструмент во взрывоопасной среде, например, вблизи легковоспламеняющихся жидкостей, газов и пыли. Электроинструмент производит искры, которые могут воспламенить пыль или пары.
- Во время использования электроинструмента держите детей и других людей на безопасном расстоянии.
- Помехи во время работы могут привести к потере контроля над устройством.

#### 2) ЭЛЕКТРОБЕЗОПАСНОСТЬ

- Вилки электроинструментов должны соответствовать розеткам. Не модифицируйте вилки каким-либо образом. Не используйте переходники для заземленных электроинструментов. Не модифицированные вилки и соответствующие розетки уменьшат риск поражения электрическим током.
- Избегайте контакта тела с заземленными поверхностями такими как трубы, радиаторы, кухонные плиты, холодильники и т.д. Существует повышенный риск поражения электрическим током, если ваше тело заземлено.
- Не подвергайте электроинструмент воздействию дождя или влаги. Если вода проникнет внутрь устройства, повышается риск поражения электрическим током.

- Не обращайтесь с кабелем питания небрежно. Никогда не используйте кабель для транспортировки устройства, а также для вытягивания или извлечения вилки из розетки для выключения устройства. Держите кабель подальше от тепла, масла, острых кромок или движущихся частей устройства. Запутавшийся или поврежденный кабель повышает риск поражения электрическим током.
- При использовании электроинструмента на открытом воздухе используйте удлинители, предназначенные для использования вне помещений. Использование соответствующего удлинителя, предназначенного для использования вне помещений, снижает риск поражения электрическим током.
- Если невозможно избежать эксплуатации электроинструмента в сыром месте, используйте устройство автоматического выключателя (устройство остаточного тока - УЗО). Использование устройства остаточного тока снижает риск поражения электрическим током.

### 3) ИНДИВИДУАЛЬНАЯ ЗАЩИТА

- Будьте бдительны, следите за тем, что вы делаете, и пользуйтесь здравым смыслом при работе с электроинструментом. Не используйте электроинструмент, если вы устали или находитесь под воздействием наркотиков, алкоголя или лекарств. Неосторожность при работе с электроинструментом может привести к серьезным травмам.
- Всегда используйте средства индивидуальной защиты и защитные очки. Использование защитного оборудования, такого как пылезащитная маска, противоскользкая защитная обувь, каска или защита ушей в соответствующих условиях снизит риск получения травм.
- Избегайте случайного включения. Перед подключением устройства к источнику питания или аккумулятору, а также перед подъемом или транспортировкой устройства убедитесь, что выключатель находится в положении OFF. Переноска устройства с пальцем на выключателе или подключение устройства, когда выключатель находится в положении ON, может привести к несчастному случаю.
- Перед включением устройства уберите все регулировочные инструменты (например, ключи). Ключ или любой другой инструмент, оставленный на вращающейся части устройства, может стать причиной серьезной травмы.
- Не тянитесь. Во время работы сохраняйте устойчивое положение и равновесие. Это позволит лучше контролировать электроинструмент в непредвиденных ситуациях.
- Одевайтесь соответствующим образом. Не носите свободную одежду и украшения. Держите волосы, одежду и перчатки подальше от движущихся частей. Свободная одежда, украшения или длинные волосы - могут застрять в движущихся частях.
- Если есть возможность присоединить к устройству оборудование для сбора пыли, убедитесь, что такое оборудование правильно подключено и используется. Использование такого оборудования снижает риск несчастных случаев, вызванных пылью.

### 4) ИСПОЛЬЗОВАНИЕ И ОБСЛУЖИВАНИЕ ЭЛЕКТРОИНСТРУМЕНТА

- Не перегружайте электроинструмент. Используйте электроинструмент, соответствующий задаче. Соответствующий электроинструмент будет выполнять работу лучше и безопаснее, если использовать его в диапазоне, для которого он был разработан.
- Не используйте электроинструмент, если выключатель не включается (ON) или выключается (OFF) надлежащим образом. Любой электроинструмент, которым нельзя управлять с помощью выключателя, опасен и подлежит ремонту.
- Перед любой регулировкой устройства, заменой принадлежностей или хранением устройства выньте вилку из розетки и/или отсоедините и извлеките аккумулятор. Такие меры предосторожности снижают риск случайного запуска электроинструмента.
- Выключенный электроинструмент следует хранить в недоступном для детей месте и держать подальше от людей, не знакомых с его работой или не прочитавших инструкцию по его использованию. Электроинструмент становится опасным в руках необученных людей.
- Обслуживайте электроинструменты. Проверьте неравномерность положения или заклинивание движущихся частей, поломку деталей или любое другое состояние, которое может повлиять на работу электроинструмента. Если электроинструмент поврежден, его необходимо отремонтировать перед следующим использованием. Многие несчастные случаи происходят из-за плохого обслуживания электроинструмента.
- Держите режущие инструменты острыми и чистыми. Правильно обслуживаемые режущие инструменты с острыми режущими кромками имеют меньшую вероятность заклинивания и легче контролируются.
- Используйте электроинструмент, принадлежности и т.д. в соответствии с данной инструкцией - с учетом условий труда и выполняемой работы. Использование электроинструмента для работ, отличных от тех, для которых он предназначен, может привести к опасным ситуациям.

### 5) ИСПОЛЬЗОВАНИЕ И УХОД ЗА ЭЛЕКТРОИНСТРУМЕНТАМИ

- Заряжайте устройство только с помощью зарядного устройства, одобренного производителем. Зарядное устройство, подходящее для одного типа аккумулятора, может представлять опасность возгорания при использовании с другим аккумулятором.
- Используйте электроинструмент только с указанным аккумулятором. Использование другого аккумулятора может представлять опасность травмы или возгорания.
- Когда аккумулятор не используется, держите его подальше от других металлических предметов, таких как скрепки, монеты,

ключи, гвозди, шурупы или другие мелкие металлические предметы, которые могут вызвать короткое замыкание между соединениями. Короткое замыкание между соединениями батареи может привести к ожогам или пожару.

- При некоторых обстоятельствах из аккумулятора может вытекать жидкость. Избегайте контакта. В случае случайного контакта промойте водой. В случае попадания в глаза обратитесь за медицинской помощью. Жидкость из аккумулятора может вызвать раздражение или ожоги.

## 6) СЕРВИС

Поручите обслуживание вашего электроинструмента квалифицированному специалисту в авторизованном сервисном центре, используя только идентичные запасные части. Это обеспечит безопасность электроинструмента.

### Общие правила техники безопасности для угловых шлифовальных машин

- Данный электроинструмент предназначен для работы в качестве шлифовальной машины. Прочтите все предупреждения по технике безопасности, инструкции, иллюстрации и спецификации, прилагаемые к данному электроинструменту. Несоблюдение всех перечисленных ниже инструкций может привести к поражению электрическим током, пожару и/или серьезным травмам.
- Такие операции, как шлифовка, чистка проволокой, полировка или отрезание, не рекомендуется выполнять с помощью данного электроинструмента. Операции, для которых электроинструмент не предназначен, могут создать опасность и привести к травмам.
- Не используйте принадлежности, которые не были специально разработаны и рекомендованы производителем инструмента. То, что принадлежность может быть присоединена к электроинструменту, не гарантирует безопасной работы.
- Номинальная скорость вращения принадлежности должна быть как минимум равна максимальной скорости, указанной на электроинструменте. Принадлежности, работающие быстрее номинальной скорости, могут сломаться и разлететься на части.
- Наружный диаметр и толщина аксессуара должны соответствовать номинальной мощности электроинструмента. Принадлежности неправильного размера не могут быть адекватно защищены или контролируются.
- Резьбовое крепление принадлежностей должно соответствовать резьбе шпинделя шлифовальной машины. Для принадлежностей, закрепленных фланцами, отверстие оправки принадлежности должно соответствовать установочному диаметру фланца. Принадлежности, не соответствующие крепежу электроинструмента, будут выходить из равновесия, чрезмерно вибрировать и могут привести к потере управления.
- Не используйте поврежденные принадлежности. Перед каждым использованием проверяйте принадлежности, такие как абразивные круги на наличие сколов и трещин, подложку на наличие трещин, разрывов или чрезмерного износа, проволочную щетку на наличие ослабленных или потрескавшихся проводов. Если электроинструмент или принадлежность упали, осмотрите их на предмет повреждений или установите неповрежденную принадлежность. После осмотра и установки принадлежности расположите себя и посторонних людей подальше от плоскости вращающейся принадлежности и запустите электроинструмент на максимальной скорости без нагрузки в течение одной минуты. Поврежденные принадлежности обычно разрушаются в течение этого времени испытания.
- Используйте средства индивидуальной защиты. В зависимости от области применения используйте защитную маску, защитные очки или защитные стекла. При необходимости надевайте пылезащитную маску, средства защиты органов слуха, перчатки и фартук, способные остановить мелкие абразивные частицы или фрагменты заготовки. Защита глаз должна быть способна остановить летящие обломки, образующиеся при различных операциях. Пылезащитная маска или респиратор должны быть способны отфильтровывать частицы, образующиеся в процессе работы. Длительное воздействие шума высокой интенсивности может привести к потере слуха.
- Держите посторонних людей на безопасном расстоянии от рабочей зоны. Все, кто входит в рабочую зону, должны использовать средства индивидуальной защиты. Фрагменты заготовки или сломанного аксессуара могут разлететься и нанести травму за пределами непосредственной зоны работы.
- Держите электроинструмент только за изолированные поверхности захвата при выполнении операций, при которых режущая принадлежность может соприкоснуться со скрытой проводкой или собственным шнуром. Контакт режущей принадлежности с "токоведущим" проводом может привести к тому, что открытые металлические части электроинструмента окажутся под напряжением и оператора может ударить током.
- Расположите шнур в стороне от вращающегося аксессуара. Если вы потеряете контроль, шнур может быть перерезан или зацепиться, а ваша рука может быть втянута во вращающийся аксессуар.
- Никогда не кладите электроинструмент на землю до полной остановки аксессуара. Вращающаяся принадлежность может захватить поверхность и вывести электроинструмент из-под вашего контроля.
- Не запускайте электроинструмент, нося его на боку. Случайный контакт с вращающейся принадлежностью может зацепить

одежду и втянуть принадлежность в тело.

- Регулярно очищайте вентиляционные отверстия электроинструмента. Вентилятор двигателя будет втягивать пыль внутрь корпуса и чрезмерное накопление порошкообразного металла может привести к электрическим опасностям.
- Не работайте с электроинструментом вблизи легковоспламеняющихся материалов. Искры могут воспламенить эти материалы.
- Не используйте принадлежности, требующие жидких охлаждающих жидкостей. Использование воды или других жидких охлаждающих жидкостей может привести к поражению электрическим током или удару.

### Отскоки и связанные с ними предупреждения

Отскок - это внезапная реакция на защемление или зацепление вращающегося круга, подложки, щетки или любого другого аксессуара. Защемление или зацепление вызывает быструю остановку вращающегося аксессуара, что в свою очередь приводит к тому, что неуправляемый электроинструмент вынужден двигаться в направлении, противоположном вращению аксессуара в месте зацепления.

Например, если абразивный круг зацепился или зажат заготовкой, то край круга, входящий в точку защемления, может упереться в поверхность материала, в результате чего круг может выскочить или оттолкнуться. В зависимости от направления движения круга в точке защемления он может выскочить в сторону оператора или в сторону от него. Абразивные круги также могут сломаться в таких условиях.

Отдача является результатом неправильного использования электроинструмента и/или неправильных рабочих процедур или условий и может быть предотвращена путем принятия надлежащих мер предосторожности, как указано ниже.

- Крепко держите электроинструмент и располагайте тело и руку так, чтобы противостоять силе отдачи. Всегда используйте вспомогательную рукоятку, если она предусмотрена, для максимального контроля над отдачей или реакцией крутящего момента при запуске. Оператор может контролировать реакцию крутящего момента или силу отдачи, если приняты надлежащие меры предосторожности.
- Никогда не подносите руку к вращающемуся аксессуару. Аксессуар может отбросить руку.
- Не располагайте свое тело в зоне движения электроинструмента при возникновении отдачи. Отдача приведет инструмент в движение в направлении, противоположном движению круга в месте зацепления.
- Соблюдайте особую осторожность при обработке углов, острых краев и т.д. Избегайте подпрыгивания и зацепления аксессуара. Углы, острые кромки или отскоки имеют тенденцию зацеплять вращающийся аксессуар и вызывать потерю контроля или отдачу.
- Не закрепляйте на пильной цепи диск для резьбы по дереву или зубчатый пильный диск. Такие лезвия создают частую отдачу и потерю контроля.

### Предупреждения по технике безопасности, специфичные для операций шлифования

- Используйте только те типы кругов, которые рекомендованы для вашего электроинструмента, и специальную защиту, предназначенную для выбранного круга. Круги, для которых электроинструмент не предназначен, не могут быть надлежащим образом защищены и являются небезопасными.
- Шлифовальная поверхность кругов с центральным углублением должна быть установлена ниже плоскости защитной кромки. Неправильно установленный круг, выступающий через плоскость защитной кромки, не может быть адекватно защищен.
- Защитный кожух должен быть надежно закреплен на электроинструменте и расположен для обеспечения максимальной безопасности таким образом, чтобы наименьшая часть круга была направлена в сторону оператора. Защитный кожух помогает защитить оператора от осколков круга, случайного контакта с кругом и искр, которые могут воспламенить одежду.
- Круги должны использоваться только для рекомендованных применений. Например: не шлифуйте боковой стороной отрезного круга. Абразивные отрезные круги предназначены для периферийного шлифования, боковые силы, приложенные к этим кругам, могут привести к их разрушению.
- Всегда используйте неповрежденные фланцы, которые имеют правильный размер и форму для выбранного круга. Правильные фланцы круга поддерживают круг, снижая вероятность его поломки. Фланцы для отрезных кругов могут отличаться от фланцев шлифовальных кругов.
- Не используйте изношенные круги от более крупных электроинструментов. Круг, предназначенный для более крупного электроинструмента, не подходит для более высокой скорости вращения малого инструмента и может лопнуть.

## ОСОБЫЕ ПРАВИЛА БЕЗОПАСНОСТИ

- Заряжайте аккумулятор только с помощью зарядного устройства, указанного производителем. Зарядное устройство, подходящее для одного типа батарейного блока, может создать опасность возгорания при использовании с другим батарейным блоком.
- Используйте электроинструменты только со специально предназначенными для них аккумуляторными блоками. Использование любых других аккумуляторных блоков может привести к травмам и возгоранию. Когда аккумулятор не используется, держите его подальше от других металлических предметов, таких как скрепки, монеты, ключи, гвозди, шурупы или другие мелкие металлические предметы, которые могут соединить одну клемму с другой. Замыкание клемм аккумулятора может привести к ожогам или возгоранию.
- В экстремальных условиях из аккумулятора может вытекать жидкость; избегайте контакта. Если контакт случайно произошел, промойте водой. Если жидкость попала в глаза, дополнительно обратитесь за медицинской помощью. Жидкость, выбрасываемая из аккумулятора, может вызвать раздражение или ожоги.
- Использование не рекомендованного приспособления и зарядного устройства может привести к риску возгорания, поражения электрическим током или травмирования людей.
- Не используйте зарядное устройство на открытом воздухе.
- Не заряжайте непerezаряжаемые батареи.
- Используйте подходящие детекторы, чтобы определить, не скрыты ли в рабочей зоне инженерные коммуникации, или обратитесь за помощью в местную коммунальную компанию. Контакт с электрическими линиями может привести к пожару и поражению электрическим током. Повреждение газопровода может привести к взрыву. Проникновение в водопровод приводит к порче имущества или может стать причиной поражения электрическим током.
- Не прикасайтесь к шлифовальным дискам, пока они не остынут. Во время работы диски могут сильно нагреваться.
- Закрепите заготовку. Заготовка, зажатая с помощью зажимных устройств или в тисках, держится надежнее, чем вручную.
- Убедитесь, что скорость, указанная на диске, равна или больше номинальной скорости шлифовальной машины.
- Убедитесь, что размеры круга совместимы с шлифовальной машиной.
- Абразивные круги должны храниться и обрабатываться с осторожностью в соответствии с инструкциями производителя.
- Проверьте шлифовальный круг перед использованием, не используйте изделия со сколами, трещинами или другими дефектами.
- Перед использованием убедитесь, что абразивное изделие правильно установлено и затянуто, и запустите инструмент на холостом ходу в течение 30 с в безопасном положении, немедленно остановитесь при появлении значительной вибрации или при обнаружении других дефектов. Если такое состояние возникает, проверьте угловую шлифовальную машину для определения причины.
- Не используйте отдельные редуцирующие втулки или адаптеры для адаптации абразивных кругов с большими отверстиями.
- Проверьте, правильно ли закреплена заготовка.
- Убедитесь, что искры, возникающие при работе, не создают опасности, например, не попадают на людей и не воспламеняют легковоспламеняющиеся вещества.
- При работе в пыльных условиях следите за тем, чтобы вентиляционные отверстия оставались свободными. При необходимости очистки от пыли сначала отсоедините инструмент от сети (используйте немаetalлические предметы) и избегайте повреждения внутренних деталей.
- Всегда используйте средства защиты глаз и ушей. Необходимо использовать другие средства индивидуальной защиты, такие как пылезащитная маска, перчатки, каска и фартук.
- Круг продолжает вращаться после выключения инструмента.
- Никогда не используйте инструмент без защитного кожуха; защитный кожух круга должен быть установлен на инструменте таким образом, чтобы закрытая сторона кожуха всегда была направлена в сторону оператора.

### Прочие риски

Даже при использовании устройства в соответствии с инструкциями невозможно исключить все факторы риска. Следующие опасности связаны с конструкцией и функциями устройства:

- Повреждение легких, если не надеть соответствующую пылезащитную маску.
- Повреждение слуха, если не надеты средства защиты ушей.
- Травмы глаз, если не надеты защитные очки.
- Проблемы со здоровьем, связанные с вибрацией на руках и ногах, если устройство используется непрерывно в течение длительного периода времени или если с устройством не обращаются или не обслуживают его должным образом.

**Вибрации ПРЕДУПРЕЖДЕНИЕ:**

- Уровень вибрации, приведенный в данном информационном листе, был измерен в соответствии со стандартными методами испытаний и может быть использован для сравнения одного инструмента с другим.
- Он также может быть использован для предварительной оценки воздействия.
- Уровень вибрации может отличаться от указанного значения в зависимости от того, как используется устройство.
- Постарайтесь, насколько это возможно, уменьшить воздействие вибраций, например, используя перчатки или делая регулярные перерывы во время работы.
- Во время работы устройство создает электромагнитное поле. В некоторых случаях это поле может воздействовать на активные и пассивные медицинские имплантаты. Если у вас есть медицинский имплантат, перед использованием устройства следует проконсультироваться с врачом и/или производителем имплантата, чтобы снизить риск получения серьезной или смертельной травмы.

**ПРЕДУПРЕЖДЕНИЕ:**

Помните о том, что после длительного использования прибора вы можете привыкнуть к нему, что приведет к рассеянности и невнимательности. Неосторожность при использовании электроинструмента может привести к серьезной травме.

**ТЕХНИЧЕСКИЕ ХАРАКТЕРИСТИКИ**

Напряжение	===	18 V
Скорость холостого хода		8000 об/мин
Резьба вала		M 14
Максимальный диаметр круга		115 мм (4")
Толщина круга		6 мм
Диаметр отверстия		22 мм
Уровень звукового давления		LPA=76,67 дБ(A) KpA=3,0 дБ(A)
Уровень звуковой мощности		LWA=87,67 дБ(A), KWA=3,0 дБ(A)
Вибрации - Шлифование поверхности		(главная рукоятка) $a_h, AG=5,324 \text{ м/с}^2, K=1,5 \text{ м/с}^2$ (вспомогательная рукоятка) $a_h, AG=3.453 \text{ м/с}^2, K=1.5 \text{ м/с}^2$
Вес (только УШМ)		1,82 кг
Рекомендуемые батареи		Villager 18 В / 1,5 Ач Villager 18 В / 2 Ач Villager 18 В / 3 Ач Villager 18 В / 4 Ач
Рекомендуемые зарядные устройства		Villager 18 В 1,65 А Villager 18 В 2.4 А Villager 18 В 2x3.5 А Villager 18 В 4.0 А
Допустимая температура окружающей среды	во время зарядки	0...+40 °C
	во время работы	-15...+50 °C

Мы оставляем за собой право вносить изменения в технические характеристики и возможные опечатки без предварительного уведомления. Иллюстрации устройства могут отличаться от реального устройства.

Всегда надевайте защиту для ушей!

Заявленное значение вибрации, измеренное стандартизированным методом испытаний, может использоваться для сравнения различных инструментов между собой и для предварительной оценки воздействия.

### ВНИМАНИЕ!

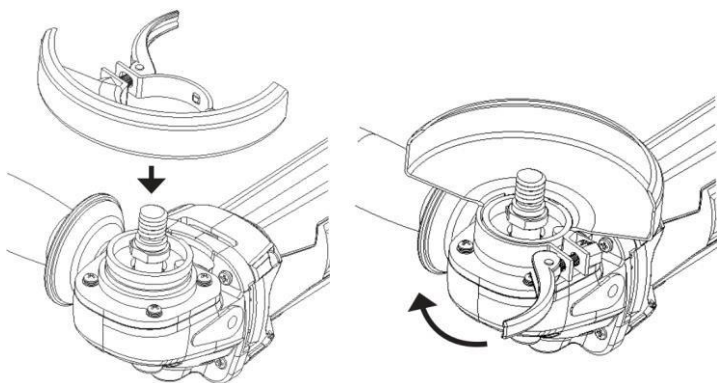
Фактический уровень вибрации при использовании электроинструментов может отличаться от указанного максимального значения в зависимости от того, как используется инструмент. Поэтому необходимо определить, какие меры предосторожности требуются для защиты пользователя, на основе оценки воздействия в реальных условиях эксплуатации (с учетом всех этапов рабочего цикла, например, времени, когда инструмент выключен и когда он работает на холостом ходу, в дополнение к времени запуска).

Как пользоваться устройством

**ВАЖНО:** Перед проведением любых работ с устройством необходимо перевести его в режим выключения и отключить от питания (вынуть вилку из розетки или извлечь из устройства аккумулятор).

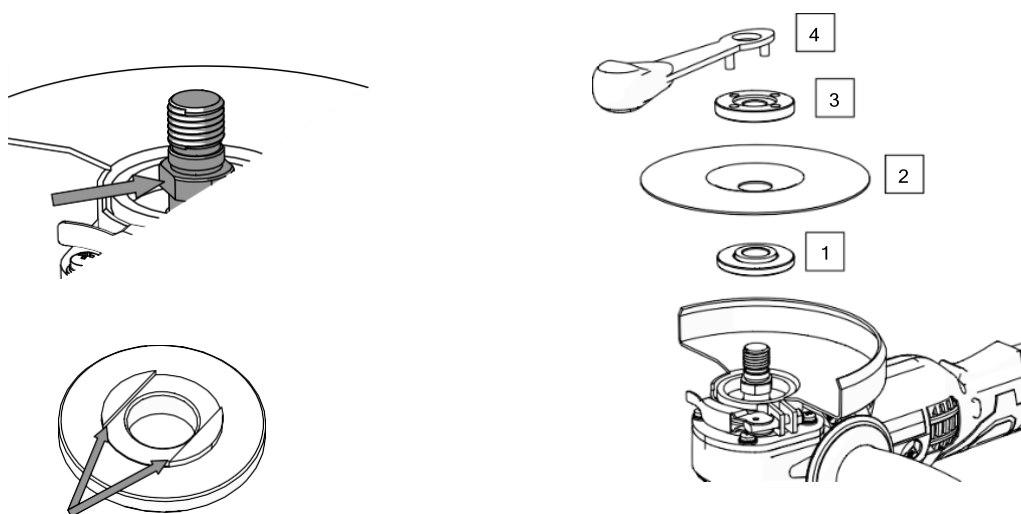
### Защитный кожух

Установите ограждение, как описано на рисунке ниже. Отрегулируйте силу зажима блокировочной рукоятки, затянув шестигранный винт или ослабив его - когда блокировочная рукоятка разгружена.



### Абразивные круги

1. Наденьте фланец внутреннего круга (1) на вал стопорными кромками вниз и убедитесь, что кромки круга и вала сопряжены. Фланец не должен вращаться свободно, а следовать за вращением вала.



2. Установите абразивный круг на внутренний фланец и выровняйте отверстие.



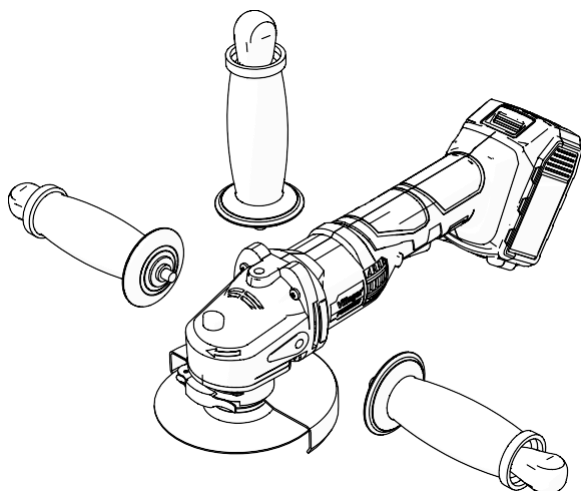
3. Теперь установите внешний фланец (3) и затяните гаечным ключом (4). Нажмите и удерживайте фиксатор вала чтобы предотвратить перемещение вала во время затяжки.



4. После установки или замены круга проверьте работу шлифовальной машины на низкой скорости в течение нескольких минут, не приближаясь с ней к каким-либо предметам. Если круг поврежден, его необходимо немедленно заменить.

### Ручка

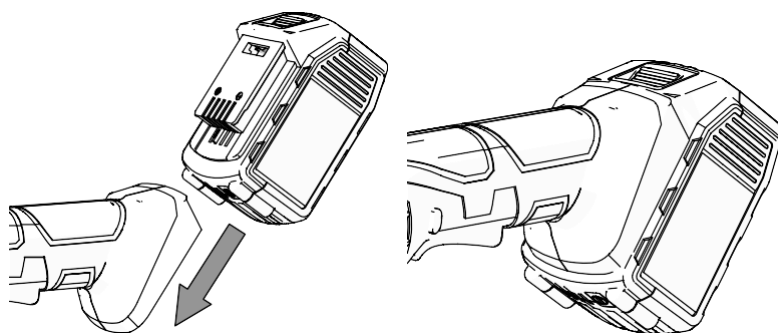
Имеется вспомогательная ручка, которая устанавливается с левой или правой стороны, или сверху устройства. Выберите положение, которое обеспечивает наиболее удобное и безопасное управление.



### УСТАНОВКА БАТАРЕИ

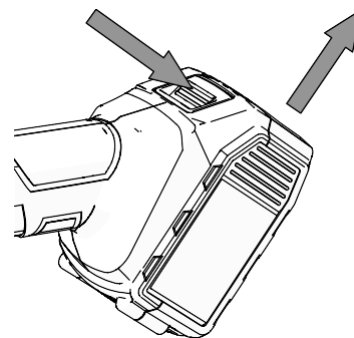
Установка аккумуляторного блока

1. Вставьте аккумулятор в основание угловой шлифовальной машины до щелчка.



Извлечение аккумуляторного блока

1. Удерживайте нажатой кнопку отсоединения батареи.
2. Выдвиньте аккумулятор.



## ЗАРЯДКА АККУМУЛЯТОРНОГО БЛОКА

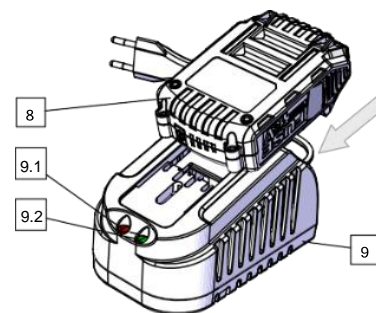
Важно: С данным изделием можно использовать только предназначенные для Villager 18V аккумуляторные блоки и зарядные устройства. Использование любых других батарейных блоков/зарядных устройств сторонних производителей с данным изделием считается неправильным использованием и влечет за собой аннулирование гарантии на изделие.

Внимание! Перед каждой зарядкой проверяйте состояние зарядного устройства и батареи. Если есть какие-либо признаки повреждения, не начинайте зарядку, обратитесь за советом в Villager Tools.

Батарейный блок поставляется незаряженным и должен быть заряжен перед первым использованием.

Чтобы зарядить аккумуляторный блок (8), его необходимо сначала извлечь из инструмента.

- Подключите блок зарядного устройства (9) к розетке 230 В/переменного тока.
- Загорится красный светодиод (9.1), показывая, что зарядное устройство имеет питание.
- Вставьте аккумулятор в зарядное устройство (на аккумулятор имеет форму, позволяющую устанавливать его в зарядное устройство только в одном направлении).
- После нескольких секунд задержки красный светодиод (9.1) начнет мигать, показывая, что зарядка началась, а затем загорится ровным красным светом.
- Во время зарядки аккумулятора зеленый светодиод (9.2) будет мигать (красный светодиод перейдет от мигающего к постоянно-красному). Когда аккумулятор полностью заряжен, зеленый светодиод перестает мигать и остается постоянно-зеленым. Красный светодиод погаснет.

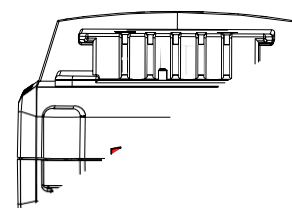


Внимание: Не вытаскивайте вилку из блока питания, потянув за шнур. Во избежание повреждения шнура обязательно возьмитесь за вилку при извлечении из блока питания.

Чтобы извлечь аккумулятор из зарядного устройства:

- Поддерживая зарядное устройство рукой, вытаскивайте аккумулятор из зарядного устройства.

Внимание: Если зарядное устройство находилось в непрерывном использовании, оно будет горячим. После завершения зарядки оставьте зарядное устройство 15 минут для охлаждения до следующего использования. Рис. 2



Если аккумулятор заряжается, когда он теплый из-за использования аккумулятора или воздействия солнечного света, аккумулятор не будет заряжен. Если красный индикатор быстро мерцает с интервалом в 0,2 секунды, проверьте или удалите любые посторонние предметы в гнезде для аккумулятора зарядного устройства. Если посторонних предметов нет, вероятно, неисправен аккумулятор или зарядное устройство. Дайте батарее/зарядному устройству прийти в норму и повторите попытку. Если после этой попытки неисправность сохраняется, обратитесь в компанию Villager Tools.

## ФУНКЦИИ ЗАЩИТЫ АККУМУЛЯТОРНОГО БЛОКА

Защита от перезарядки: эта функция гарантирует, что аккумуляторная батарея никогда не будет перезаряжена.

При достижении полной емкости заряда аккумуляторной батареи трансформатор / зарядное устройство автоматически отключается, защищая внутренние компоненты от повреждения.






Защита от чрезмерной разрядки: эта функция не позволит аккумуляторной батарее разрядиться выше рекомендованного минимального безопасного напряжения.

Защита от перегрева: аккумуляторный блок содержит внутренний термисторный датчик отключения, который отключает аккумуляторный блок, если он перегревается во время работы. Это может произойти, если инструмент перегружен или используется в течение длительного времени. В зависимости от температуры окружающей среды может потребоваться время охлаждения до 30 минут.

Защита по току: если батарея перегружена и максимальное потребление тока превышено, батарея отключится для защиты внутренних компонентов. Батарейный блок возобновит работу, когда потребление тока вернется к нормальному, безопасному уровню.

Защита от короткого замыкания: если по какой-либо причине в аккумуляторном блоке произойдет короткое замыкание, защита от короткого замыкания немедленно прекратит работу аккумуляторного блока.

### СОСТОЯНИЕ ЗАРЯДА АККУМУЛЯТОРНОГО БЛОКА.

Индикатор уровня заряда	Сумма оставшегося заряда
	0 – 10%
	10 – 25%
	25 – 50%
	50 – 75%
	75 – 100%

Чтобы отобразить количество оставшегося заряда в батарейном блоке, нажмите кнопку индикатора уровня заряда (8.2).

#### Использование

Угловую шлифовальную машину можно использовать для шлифовки стальных, каменных и керамических предметов. Не шлифуйте дерево или мягкие металлы, такие как свинец. Такие материалы быстро зацепят абразивный круг и сделают его непригодным для использования.

Перед каждым использованием убедитесь в отсутствии повреждений абразивных кругов и других частей устройства. Защитный кожух должен быть установлен таким образом, чтобы абразивные части не попадали на оператора.

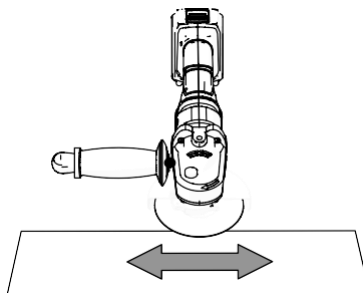
- Никогда не закрывайте вентиляционные отверстия во время работы устройства. Это может привести к повреждению двигателя и повлиять на его функциональность.
- Равномерно перемещайте устройство вперед-назад по обрабатываемой детали.

#### Шлифование

ПРИМЕЧАНИЕ: Не включайте и не выключайте выключатель питания устройства, когда устройство находится в контакте с рабочей деталью. Это уменьшает срок службы выключателя и может повредить рабочую часть.

- Наклоните устройство под углом от 10° до 15° для удобства обращения и равномерного измельчения.

- Для оптимального снятия шлифовального круга прикладывайте его к обрабатываемой детали с мягким и стабильным давлением. Угловую шлифовальную машину не следует использовать с большим усилием. Вес угловой шлифовальной машины обеспечивает достаточное давление.
- Слишком большое давление в конечном итоге приведет к перегрузке двигателя, замедлению процесса шлифования, перегрузке круга и его повреждению.
- Постоянно двигайте угловую шлифовальную машину вперед-назад.



### Техническое обслуживание

**ВАЖНО:** Всегда убедитесь, что устройство выключено и отключено от сети перед проведением осмотра или технического обслуживания.

- Неиспользуемые электроприборы следует хранить в сухом и свободном от льда месте, в недоступном для детей месте.
- Не допускайте попадания мусора и грязи в вентиляционные отверстия устройства, при необходимости выдувайте пыль сжатым воздухом.
- При необходимости протирайте устройство влажной тканью. Не используйте растворители.
- Рама и кронштейны двигателя являются основой электрического устройства. Подробно осмотрите их на предмет повреждений и воздействия воды или масла.
- Регулярно осматривайте все затягивающие элементы и винты, чтобы убедиться, что они затянуты правильно. В случае ослабления винтов немедленно затяните их. В противном случае возможны серьезные травмы.
- Не реже одного раза в год устройство следует сдавать в авторизованный сервисный центр для детальной очистки и смазки.
- Если угольные щетки настолько изношены, что больше не имеют контакта с двигателем, их необходимо заменить парой аналогичных угольных щеток, которые можно приобрести в организации послепродажного обслуживания или у квалифицированного специалиста.
- **ВНИМАНИЕ:** Щетки всегда должны заменяться попарно.
- **ВНИМАНИЕ:** Всегда отключайте угловую шлифовальную машину от источника питания перед снятием любых электрических крышек.

### Транспортировка и хранение

- Очистите инструмент в соответствии с инструкцией и дайте ему высохнуть.
- Если инструмент не используется в течение какого-либо времени, его следует хранить в оригинальной упаковке.
- Храните инструмент в сухом, хорошо проветриваемом и недоступном для детей месте. Храните прибор только в диапазоне температур от 5 до 30 °C.
- Всегда выключайте инструмент перед транспортировкой.
- Всегда переносите инструмент с помощью специально предназначенной для этого рукоятки.
- Убедитесь, что инструмент не подвержен риску опрокидывания или вибрации и ударам во время транспортировки, особенно если инструмент будет перевозиться на автомобиле или другом транспортном средстве.

### Утилизация и защита окружающей среды



Извлеките аккумулятор из устройства и утилизируйте аккумулятор, устройство, аксессуары и упаковочный материал в специально отведенных местах, где они будут обработаны и переработаны в соответствии со стандартами охраны окружающей среды. Устройство не является коммунальным отходом.



Не выбрасывайте батарейки вместе с другими коммунальными отходами и не бросайте их в огонь (опасность взрыва) или воду. Батареи могут нанести вред окружающей среде и здоровью человека - в случае утечки опасных жидкостей или паров.

### ГРАФИЧЕСКИЕ СИМВОЛЫ БЕЗОПАСНОСТИ:



Внимательно прочтите инструкцию по эксплуатации



При работе надевайте прочную нескользящую обувь



При работе надевайте защитные перчатки



Используйте средства защиты органов слуха



Используйте защитные очки



Носите каску



Рекомендуется использовать средства защиты органов дыхания



Класс защиты II / Двойная изоляция



Сербский знак соответствия



Продукт соответствует нормам и стандартам ЕС



Продукция прошла все установленные в технических регламентах Таможенного союза и Евразийского экономического союза процедуры оценки (подтверждения) соответствия и соответствует требованиям всех распространяющихся на данную продукцию технических регламентов Таможенного союза и Евразийского экономического союза.