

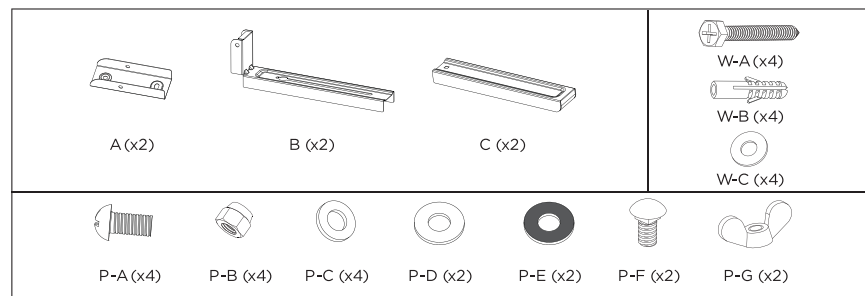
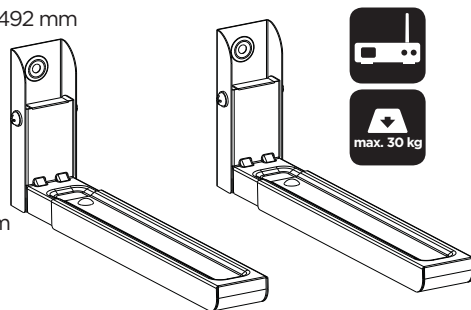
Universal heavy duty steel wall brackets
Universelle, robuste Wandhalterungen aus Stahl
Universele zware stalen muurbeugels
Staffe da parete universali in acciaio per impieghi gravosi
Універсальні міцні сталеві настінні кронштейни
Uniwersalne stalowe wsporniki ścienne do dużych obciążeń
Univerzální odolné ocelové nástěnné držáky
Soportes de pared universales de acero para trabajo pesado
Univerzálne pevné ocelové nástenné držiaky
Suportes de parede de aço resistentes universais
Βάση τοίχου από χάλυβα γενικής χρήσης βαρέως τύπου

FEATURES

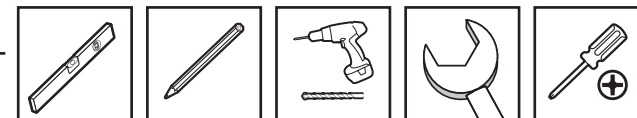
Universal heavy duty steel wall bracket
 Can be used for e.g. microwave oven, set top-box, consoles, etc.
 Supports up to 30 kg
 Extendable bracket length from 325 mm - 492 mm
 Includes all necessary installation materials

SPECIFICATIONS

Material: steel
 Surface finish: powder coating
 Color: matte white
 Dimensions: 128 mm x 492 mm
 Bracket extension range: 325 mm - 492 mm
 Weight capacity: 30 kg
 Installation: solid wall
 Net weight: 1.0 kg

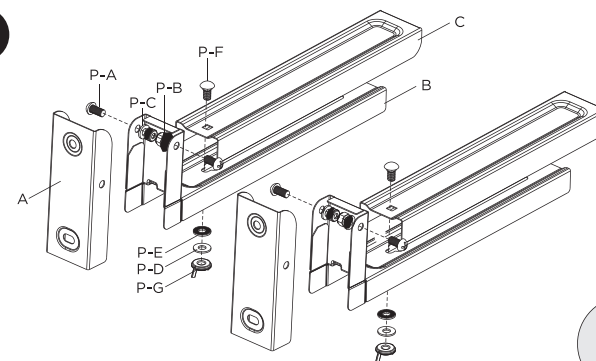


Required tools

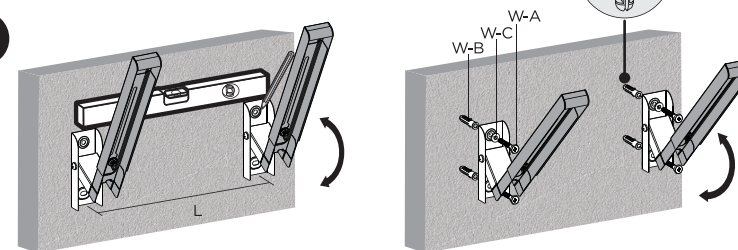


Installation instructions

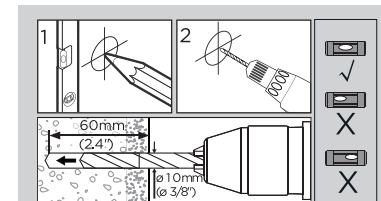
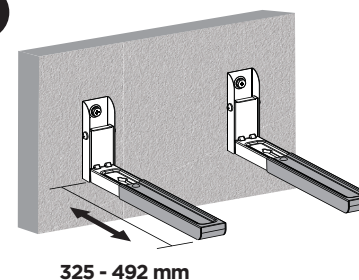
Step 1



Step 2



Step 3



(ENG) WARRANTY CONDITIONS The receipt must clearly list the date of purchase and the part number, in addition it should be printed. Keep the receipt for the entire warranty period since it is required for all warranty claims. During the warranty period the defective items will be credited, repaired or replaced at the manufacturer's expense. Work carried out under the warranty neither extends the warranty period nor starts a new warranty period. The manufacturer reserves the right to void any warranty claim for damages or defects due to misuse, abuse or external impact (falling down, impact, ingress of water, dust, contamination or break). Wearing parts (e.g. rechargeable batteries) are excluded from the warranty. Upon receipt of the RMA goods, Gembird Europe B.V. reserves the right to choose between replacement of defective goods or issuing a credit note. The credit note amount will always be calculated on the basis of the current market value of the defective products. Gembird Europe B.V. Wittevrouten 56, 1358CD Almere, The Netherlands www.gembird.nl/service-support@gmb.nl **(DE) GARANTIE BEDINGUNGEN** Die Garantie beträgt 24 Monate ab Verkaufsdatum an den Endverbraucher. Das Kaufdatum und der Gerätetyp sind durch eine maschinell erstellte Kaufquittung zu belegen. Bitte bewahren Sie Ihren Kaufbeleg daher für die Dauer der Garantie auf, da er Voraussetzung für eine eventuelle Reklamation ist. Innerhalb der Garantiezeit werden alle Mängel, wahlweise durch den Hersteller entweder durch Instandsetzung, Austausch mangelhafter Teile oder im Austausch, behoben. Die Ausführung der Garantieleistung bewirkt weder eine Verlängerung noch einen Neubeginn der Garantiezeit. Eine Garantieleistung entfällt für Schäden oder Mängel die durch unsachgemäße Handhabung oder durch äußere Einwirkung (Sturz, Schlag, Wasser, Staub, Verschmutzung oder Bruch) herbeigeführt wurden. Verschleißteile (z.B. Akkus) sind von der Garantie ausgenommen. GEMBIRD Deutschland GmbH Coesterweg 45, 59494 Soest, Deutschland, www.gembird.eu Wenn Sie Hilfe im Umgang mit unseren Produkten benötigen, können Sie uns kostenlos via E-Mail an support@gembird.eu oder über unser Hilfe-Forum erreichen: <http://gembird-support.de/> **(ES) CONDICIONES DE GARANTIA** El recibo debe indicar claramente la fecha de compra y el número de pieza, además debe imprimirse. Guarde el recibo durante todo el período de garantía, ya que se requiere para todas las reclamaciones de garantía. Durante el período de garantía, los artículos defectuosos serán acreditados, reparados o reemplazados por cuenta del fabricante. El trabajo realizado bajo la garantía no extiende el período de garantía ni inicia un nuevo período de garantía. El fabricante se reserva el derecho de anular cualquier reclamo de garantía por daños o defectos debidos al mal uso, abuso o impacto externo (caída, impacto, ingreso de agua, polvo, contaminación o rotura). Las piezas de desgaste (por ejemplo, baterías recargables) están excluidas de la garantía. Al recibir los productos RMA, Gembird Europe B.V. se reserva el derecho de elegir entre el reemplazo de productos defectuosos o la emisión de una nota de crédito. El monto de la nota de crédito siempre se calculará sobre la base del valor de mercado actual de los productos defectuosos. Gembird Europe B.V. Wittevrouten 56, 1358CD Almere, Países Bajos www.gembird.nl/service **(CZ) ZÁRUČNÍ PODMÍNKY** Potvrzení musí jasně uvádět datum nákupu a číslo dílu, navíc by mělo být vytištěno. Ušchovejte účtenku po celou záruční dobu, protože je vyžadována pro všechny nároky na záruku. Během záruční doby budou vadné položky připsány, opraveny nebo vyměněny na náklady výrobce. Práce prováděné v rámci záruky neprodlužují záruční dobu ani nezačínají novou záruční dobu. Výrobce si vyhrazuje právo zrušit jakýkoli nárok na záruku za škody nebo vady způsobené nesprávným použitím, zneužitím nebo vnějším dopadem (pád, náraz, vniknutí vody, prachu, kontaminace nebo zlomení). Opatřitelné součásti (např. Dobíjecí baterie) jsou ze záruky vyloučeny. Po přijetí zboží RMA si společnost Gembird Europe B.V. vyhrazuje právo vybrat mezi výměnou vadného zboží nebo vystavením dobropisu. Částka dobropisu bude vždy vypočtena na základě aktuální tržní hodnoty vadných produktů. Gembird Europe B.V. Wittevrouten 56, 1358CD Almere, Nizozemsko www.gembird.nl/služba **(FR/BE) CONDITIONS DE GARANTIE** Le reçu doit indiquer clairement la date d'achat et le numéro de pièce, en plus il doit être imprimé. Conservez le reçu pendant toute la période de garantie, car il est requis pour toutes les réclamations de garantie. Pendant la période de garantie, les articles défectueux seront crédités, réparés ou remplacés aux frais du fabricant. Les travaux effectués sous la garantie ne prolongent pas la période de garantie ni ne commencent une nouvelle période de garantie. Le fabricant se réserve le droit d'annuler toute demande de garantie pour dommages ou défauts dus à une mauvaise utilisation, un abus ou un impact externe (chute, impact, pénétration d'eau, poussière, contamination ou rupture). Les pièces d'usure (par exemple les piles rechargeables) sont exclues de la garantie. À la réception des marchandises RMA, Gembird Europe B.V. se réserve le droit de choisir entre le remplacement des marchandises défectueuses ou l'émission d'une note de crédit. Le montant de la note de crédit sera toujours calculé sur la base de la valeur marchande actuelle des produits défectueux. Gembird Europe B.V. Wittevrouten 56, 1358CD Almere, Pays-Bas www.gembird.nl/service **(HR) UVJETI GARANCIJE** Na potvrdi mora biti jasno naveden datum kupnje i broj dijela, osim toga treba biti ispisan. Čuvajte potvrdu tijekom cijelog jamstvenog razdoblja jer je potrebna za sve garancijske zahtjeve. Tijekom jamstvenog razdoblja neispravni proizvodi biti će vraćeni, popravljivi ili zamijenjeni na trošak proizvođača. Rad u sklopu jamstva niti produžuje jamstveno razdoblje niti započinje novo jamstveno razdoblje. Proizvođač zadržava pravo ponistiti bilo kakav jamstveni zahtjev za štete ili nedostatke uslijed zlouporabe, zloupotrebe ili vanjskog utjecaja (pad, pad, prodor vode, prašine, onečišćenja ili puknuća). Nošenje dijelova (npr. Punjive baterije) izuzimaju se iz jamstva. Nakon primitka robe RMA, Gembird Europe B.V. zadržava pravo izbora između zamjene neispravne robe ili izdavanja kreditne liste. Iznos kreditne bilješke uvijek će se izračunavati na temelju trenutne tržišne vrijednosti neispravnih proizvoda. Gembird Europe B.V. Wittevrouten 56, 1358CD Almere, Nizozemska www.gembird.nl/service **(IT) CONDIZIONI DI GARANZIA** La ricevuta deve elencare chiaramente la data di acquisto e il numero di parte, inoltre deve essere stampata. Conservare la ricevuta per l'intero periodo di garanzia poiché è necessaria per tutti i reclami in garanzia. urante il periodo di garanzia gli articoli difettosi verranno accreditati, riparati o sostituiti a spese del produttore. I lavori eseguiti in garanzia non prolungano il periodo di garanzia né iniziano un nuovo periodo di garanzia. Il produttore si riserva il diritto di annullare qualsiasi richiesta di garanzia per danni o difetti dovuti a uso improprio, abuso o impatto esterno (caduta, impatto, ingresso di acqua, polvere, contaminazione o rottura). Le parti soggette ad usura (ad es. Batterie ricaricabili) sono escluse dalla garanzia. Al ricevimento della merce RMA, Gembird Europe B.V. si riserva il diritto di scegliere tra la sostituzione di merce difettosa o l'emissione di una nota di credito. L'importo della nota di credito sarà sempre calcolato sulla base dell'attuale valore di mercato dei prodotti difettosi. Gembird Europe B.V. Wittevrouten 56, 1358CD Almere, Paesi Bassi www.gembird.nl/service **(PT) CONDIÇÕES DE GARANTIA** O recibo deve listar claramente a data da compra e o número da peça; além disso, deve ser impresso. Guarde o recibo durante todo o período de garantia, pois é necessário para todas as reivindicações de garantia. Durante o período de garantia, os itens defeituosos serão creditados, reparados ou substituídos às custas do fabricante. O trabalho realizado sob a garantia não prolonga o período da garantia nem inicia um novo período de garantia. O fabricante reserva-se o direito de anular qualquer reivindicação de garantia por danos ou defeitos devido a uso indevido, abuso ou impacto externo (queda, impacto, entrada de água, poeira, contaminação ou quebra). As peças desgastadas (por exemplo, baterias recarregáveis) estão excluídas da garantia. Após o recebimento das mercadorias RMA, a Gembird Europe B.V. se reserva o direito de escolher entre a substituição de mercadorias defeituosas ou a emissão de uma nota de crédito. O valor da nota de crédito será sempre calculado com base no valor atual de mercado dos produtos defeituosos. Gembird Europe B.V. Wittevrouten 56, 1358CD Almere, Países Baixos www.gembird.nl/service **(PL) WARUNKI GWARANCJI** Potwierdzenie musi wyraźnie zawierać datę zakupu i numer części, a ponadto powinno zostać wydrukowane. Zachowaj paragon przez cały okres gwarancji, ponieważ jest on wymagany w przypadku wszystkich roszczeń gwarancyjnych. W okresie gwarancyjnym wadliwe elementy zostaną zapisane, naprawione lub wymienione na koszt producenta. Prace przeprowadzone w ramach gwarancji nie przedłużają okresu gwarancji ani nie rozpoczynają nowego okresu gwarancji. Producent zastrzega sobie prawo do nieważnienia wszelkich roszczeń gwarancyjnych za szkody lub wady spowodowane niewłaściwym użytkowaniem, niewłaściwym użytkowaniem lub oddziaływaniem zewnętrznym (upadek, uderzenie, wnikanie wody, kurz, zanieczyszczenia lub pęknięcia). Części zużywające się (np. Akumulatory) są wyłączone z gwarancji. Po otrzymaniu towarów RMA, Gembird Europe B.V. zastrzega sobie prawo wyboru między wymianą wadliwych towarów lub wystawieniem noty kredytowej. Kwota noty kredytowej będzie zawsze obliczana na podstawie bieżącej wartości rynkowej wadliwych produktów. Gembird Europe B.V. Wittevrouten 56, 1358CD Almere, Holandia www.gembird.nl/service **(RO) CONDIȚII DE GARANȚIE** Chitanța trebuie să enumere clar data achiziției și numărul piesei, în plus, trebuie să fie tipărită. Păstrați chitanța pe întreaga perioadă de garanție, deoarece este necesară pentru toate cererile de garanție. În perioada de garanție, articolele defecte vor fi creditate, reparate sau înlocuite pe cheltuiala producătorului. Lucrările efectuate în cadrul garanției nu prelungesc perioada de garanție și nici nu încep o nouă perioadă de garanție. Producătorul își rezervă dreptul de a anula orice cerere de garanție pentru daune sau defecte cauzate de abuz, abuz sau impact extern (cădere, intrare de apă, praf, contaminare sau rupere). Piesele de uzură (de exemplu, bateriile reîncărcabile) sunt excluse din garanție. La primirea mărfurilor RMA, Gembird Europe B.V. își rezervă dreptul de a alege între înlocuirea mărfurilor defecte sau emiterea unei note de credit. Valoarea notei de credit va fi calculată întotdeauna pe baza valorii curente de piață a produselor defecte. Gembird Europe B.V. Wittevrouten 56, 1358CD Almere, Olanda www.gembird.nl/service-support@gmb.nl **(SK) PODMIENKY ZÁRUKY** Potvrdenie musí jasne uvádzať dátum nákupu a číslo dielu, okrem toho by malo byť vytlačené. Ušchovajte účtenku po celú záručnú dobu, pretože sa vyžaduje pri všetkých reklamáciách. Počas záručnej doby budú vady alebo chyby spôsobené nesprávnym použitím, zneužitím alebo vonkajším dopadom (pád, náraz, vniknutie vody, prachu, kontaminácie alebo zlomenia). Opatřitelné časti (napr. Nabíjateľné batérie) sú zo záruky vylúčené. Po prevzatí tovaru RMA si spoločnosť Gembird Europe B.V. vyhrazuje právo na výber medzi výmenou vadného tovaru alebo vystavením dobropisu. Suma dobropisu sa vždy vypočíta na základe aktuálnej trhovej hodnoty chybných produktov. Gembird Europe B.V. Wittevrouten 56, 1358CD Almere, Holandsko www.gembird.nl/service **(SL) POGOJI GARANCIJE** V prejemu mora biti jasno naveden datum nakupa in številka dela, poleg tega pa mora biti natisnjeno. Potrdilo hranite za celotno garancijsko obdobje, saj je potrebno za vse garancijske zahtevke. V garancijskem obdobju bodo okvarjeni artikli na račun proizvajalca nakazani, popravljivi ali zamenjani. Dela, opravljena v okviru garancije, niti ne podaljšajo garancijske dobe niti ne začnejo novega garancijskega obdobja. Proizvajalec si pridržuje pravico, da razveljavi kakršnen koli garancijski zahtevke za škodo ali napake zaradi zlorabe, zlorabe ali zunanjih vplivov (padec, trk, vdor vode, prah, onesnaženje ali zlom). Nositi delov (npr. Akumulatorske baterije) so izključeni iz garancije. Po prejemu blaga RMA si Gembird Europe B.V. pridržuje pravico izbrati med zamenjavo pokvarjenega blaga ali izdajo dobropisa. Znesek dobropisa na podlagi trenutne tržne vrednosti pokvarjenih izdelkov. Gembird Europe B.V. Wittevrouten 56, 1358CD Almere, Nizozemska www.gembird.nl/service **(GR) ΟΡΟΙ ΕΓΓΥΗΣΗΣ** Η απόδειξη πρέπει να αναφέρει σαφώς την ημερομηνία αγοράς και τον αριθμό ανταλλακτικού, επιπλέον θα πρέπει να εκτυπωθεί. Διατηρήστε την απόδειξη για ολόκληρη την περίοδο εγγύησης, καθώς απαιτείται για όλες τις αξιώσεις εγγύησης. Κατά τη διάρκεια της περιόδου εγγύησης τα ελαττωματικά είδη θα πιστωθούν, θα επισκευασθούν ή θα αντικατασταθούν με έξοδα του κατασκευαστή. Οι εργασίες που πραγματοποιούνται βάσει της εγγύησης ούτε παρατείνουν την περίοδο εγγύησης ούτε ξεκινούν μια νέα περίοδο εγγύησης. Ο κατασκευαστής διατηρεί το δικαίωμα να ακυρώσει οποιαδήποτε αξίωση εγγύησης για ζημίες ή ελαττώματα λόγω κακής χρήσης, κατάχρησης ή εξωτερικής σύγκρουσης (πτώση, πρόσκρουση, είσοδος νερού, σκόνη, μόλυνση ή θραύση). Η φθώρα ανταλλακτικών (π.χ. επαναφορτιζόμενες μπαταρίες) εξαιρείται από την εγγύηση. Με την παραλαβή των προϊόντων RMA, η Gembird Europe B.V. διατηρεί το δικαίωμα να επιλέξει μεταξύ αντικατάστασης ελαττωματικών αγαθών ή έκδοσης πιστωτικού σημειώματος. Το ποσό της πιστωτικής σημείωσης θα υπολογίζεται πάντα με βάση την τρέχουσα αγοραία αξία των ελαττωματικών προϊόντων. Gembird Europe B.V. Wittevrouten 56, 1358CD Almere, Ολλανδία www.gembird.nl/service



(ENG) To ensure safe handling of the product, follow the safety advice on: www.gmb.nl/safety **(DE/AT)** Hinweise zum sicheren Gebrauch der Produkte finden Sie auf: www.gmb.nl/safety **(NL/BE)** Voor een veilig gebruik van het product volgt u deze algemene veiligheidsaanwijzingen op: www.gmb.nl/safety **(ES)** Para garantizar una manipulación segura de los dispositivos, siga las advertencias de seguridad disponibles en: www.gmb.nl/safety **(CZ)** Abyste zajistili bezpečnou manipulaci s výrobkem, dodržujte bezpečnostní pokyny na: www.gmb.nl/safety **(FR/BE)** Pour garantir une manipulation sûre des appareils, suivez les consignes de sécurité sur: www.gmb.nl/safety **(IT)** Per garantire una manipolazione sicura del prodotto, seguire i consigli di sicurezza su: www.gmb.nl/safety **(PT)** Para garantir o manuseio seguro do produto, siga as recomendações de segurança em: www.gmb.nl/safety **(PL)** Aby obchodzić się bezpiecznie z produktami, należy przestrzegać wskazówek dotyczących bezpieczeństwa: www.gmb.nl/safety **(RO)** Pentru asigurarea unei manipulari în condiții de siguranță a produsului, urmați recomandările de securitate de pe: www.gmb.nl/safety **(SK)** Na zaistenie bezpečnej manipulácie so zariadeniami sa riadte bezpečnostnými pokynmi na: www.gmb.nl/safety **(SL)** Za zagotavljanje varnega ravnanja z napravami, upoštevajte varnostna navodila, ki jih najdete na: www.gmb.nl/safety **(HR)** Da biste osigurali sigurno rukovanje uređajima, pratite sigurnosne savjete na web-mjestu: www.gmb.nl/safety **(HU)** A készülékek biztonságos kezelésének érdekében kövesse a biztonsági tanácsokat: www.gmb.nl/safety **(BG)** За да осигурите безопасна работа на устройствата, следвайте съветите за безопасност по-долу: www.gmb.nl/safety