



Вызывные панели Арсенал

Инструкция пользователя

www.arsenalvideo.by

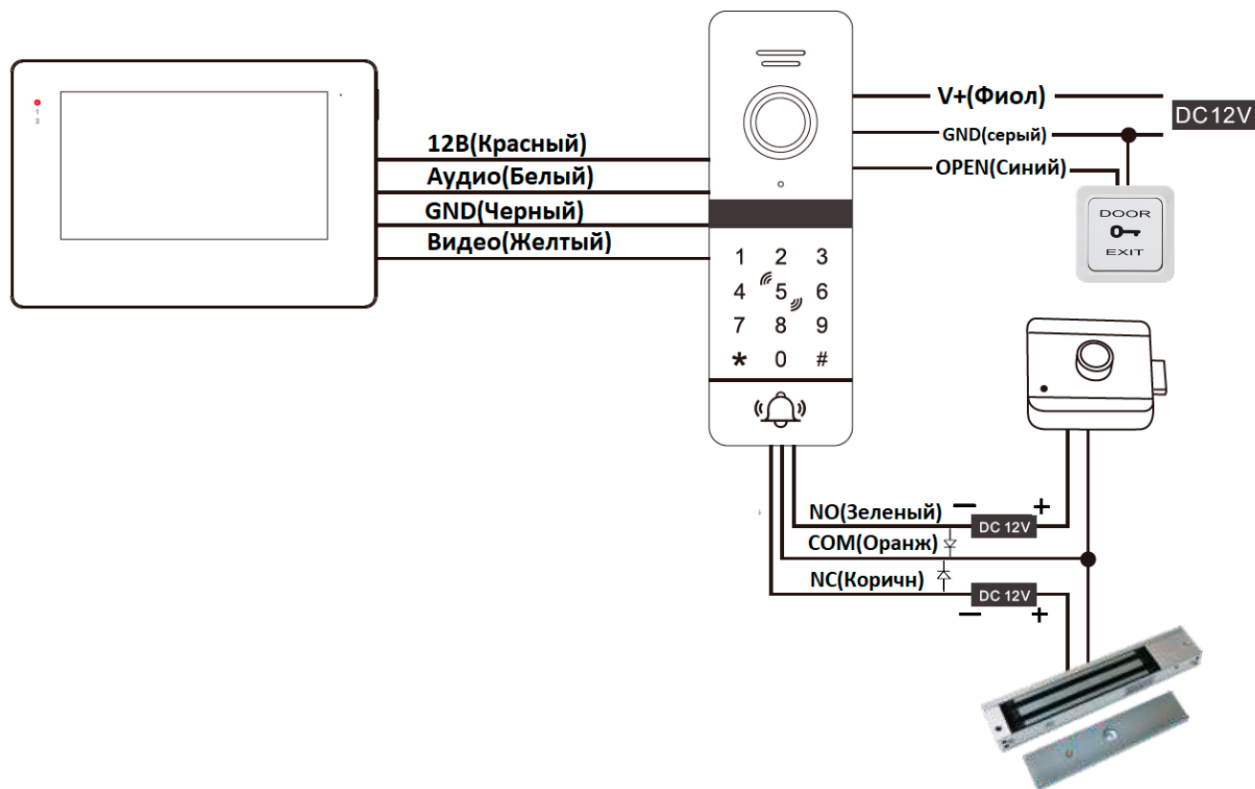
www.video-arsenal.ru

Вызывные панели Арсенал Рокси ID+CARD/Рокси ID+CARD FHD

Технические характеристики

Модель	Рокси ID+CARD/Рокси ID+CARD FHD
Камера	1/3" CMOS
Поддержка форматов	2.0MP/1.3MP/1.0MP /800TVL/600TVL
Объектив	1.9mm
Угол обзора	120 гр
Светодиоды ночного	ИК-LEDs (120°)
Потребляемая мощность	200mA max.
Источник питания	12V
Рабочая температура	-40°C ~+50°C
Способ установки	Монтаж на поверхность
Дополнительно	Угловой кронштейн
RFID	Поддержка 200шт IC-карт+200шт код разблокировки для открытия
Цвет	черный/белый 2 цвета
Размеры	133*48*17.5mm

Схема подключения



www.arsenalvideo.by www.video-arsenal.ru



Основная инструкция

Назначение

Вызывная панель с автономным контроллером, со встроенным считывателем карт Mifare ID и клавиатурой, предназначена для построения автономной системы контроля доступа, с функцией двухсторонней аудио связи и видео наблюдения за собеседником. Панель имеет вандалозащищённый корпус.

Поддержка 200 карт Mifare ID + 200 паролей доступа.

Поддерживаемые режимы доступа: только карта, карта или пароль, карта+пароль.

1. Устройство вызывной панели

Настройка панели.

1. Сброс панели к заводским настройкам

Отключите питание => нажмите кнопку «Выход» (замкните провода) => включите питание, после сигнала «пи-пи-пи» отпустите кнопку «Выход» (разомкните провода).

Внимание!!! Мастер карты и карты доступа и пароли не сбрасываются! На заводские установки сбрасывается только пароль admin и на открывание!

Пароль admin 999999 **ОБЯЗАТЕЛЕН К ЗАМЕНЕ !**

Пароль на открывание 123456 (для открывания наберите:123456#) **открывает всегда ОБЯЗАТЕЛЕН К ЗАМЕНЕ !**

Время открывания — 2сек

Режим безопасности — выкл.

Вход в режим программирования *пароль admin# (*999999# заводская установка) клавиатура начнет медленно мигать.

Выход из режима программирования: нажмите кнопку * (звёздочка)

Кнопка вызова: в дежурном режиме светится — белым, в режиме вызова — красным, дверь открыта — зеленым.

2. Работа с Мастер картами

А: Добавление Мастер карт.

В режиме вызова/просмотра/разговора нажмите на МОНИТОРЕ кнопку «открыть» (ключ), а затем нажмите и удерживайте кнопку «Вызов» на ВЫЗЫВНОЙ ПАНЕЛИ около 3-х секунд, до сигнала Пи-Пи-Пи (3 раза), клавиатура начнет медленно мигать. Отпустите кнопку «Вызов». Поднесите к области считывания панели карту, прозвучит сигнал Пи-Пи — мастер карта на ДОБАВЛЕНИЕ карт доступа готова. Поднесите ещё одну карту, прозвучит сигнал Пи, и клавиатура перестанет мигать. Мастер карта для удаления карт доступа готова.

Мастер карты невозможно стереть, можно записать новые!!!

В: Добавление карт прохода с помощью Мастер карты (добавляющей).

В течении 10 секунд приложите ТРИ раза Мастер карту для добавления карт. Прозвучат сигналы: первый раз Пи-Пи, второй раз Пи-Пи, третий раз Пи-Пи-Пи и клавиатура начнет мигать. Прикладывайте по очереди карты. Сигнал Пи-Пи, карта успешно добавлена, сигнал Пи-Пи-Пи (4 раза), ошибка, возможно карта уже добавлена. Для выхода из режима добавления карт, поднесите Мастер карту еще раз.

www.arsenalvideo.by www.video-arsenal.ru

С: Удаление карт прохода с помощью Мастер карты (удаляющей).

В течении 10 секунд приложите ТРИ раза Мастер карту для удаления карт. Прозвучат сигналы: первый раз Пи-Пи, второй раз Пи-Пи, третий раз Пи-Пи-Пи и клавиатура начнет мигать. Прикладывайте по очереди карты. Сигнал Пи-Пи, карта успешно удалена, сигнал Пи-Пи-Пи-Пи (4 раза), ошибка, возможно карта уже удалена. Для выхода из режима удаления карт, поднесите Мастер карту еще раз.

Настройка с помощью Пароля Администратора (admin)

3. Изменение паролей admin и на открывание.

Войдите в режим программирования:

А: Изменение пароля admin: нажмите 0 (клавиатура быстро мигает)+77+#новый пароль (6 цифр)+#+новый пароль (повторить)+#

В: Изменение пароля открывание: нажмите 0 (клавиатура быстро мигает)+11+#новый пароль (6 цифр)+#+новый пароль (повторить)+#

С: Сброс к заводским установкам: нажмите 0 (клавиатура быстро мигает)+99+# (сигнал Пи).

4. Добавление карт Доступа.

Войдите в режим программирования:

нажмите 1 (клавиатура быстро мигает) + задайте номер ячейки памяти из диапазона 000-199 + # + — поднесите карту (сигнал Пи-Пи) карта добавлена в данную ячейку, сигнал Пи-Пи-Пи-Пи (4 раза), ошибка, возможно карта уже добавлена). При записи новой карты, старая карта стирается из данной ячейки (если она там была записана).

5. Удаление карт Доступа

Войдите в режим программирования:

нажмите 2 (клавиатура быстро мигает) + задайте номер ячейки для удаления из диапазона 000-199 + # (сигнал Пи-Пи)

6. Удаление карт, с помощью касания

Войдите в режим программирования:

нажмите 2 (клавиатура быстро мигает) + коснитесь контроллера удаляемой картой (сигнал Пи-Пи)

7. Удаление всех карт

Войдите в режим программирования:

нажмите 2 (желтый мигающий) + 88 + # (сигнал Пи.....Пи - 7раз)

8. Установка режима доступа

Войдите в режим программирования:

нажмите 3 (клавиатура быстро мигает) + 00 + # (сигнал Пи-Пи, режим: карта)

нажмите 3 (клавиатура быстро мигает) + 01 + # (сигнал Пи-Пи, режим: карта или пароль)

нажмите 3 (клавиатура быстро мигает) + 02 + # (сигнал Пи-Пи, режим: карта+пароль)

9. Установка времени открытия замка в секундах (при открытии с карты)

Войдите в режим программирования:

нажмите 4 (клавиатура быстро мигает) + 00-99 + # (при задании 00 включается режим триггер, 02 — заводская установка)

Время открытия с монитора, устанавливается на мониторе и не зависит от этой настройки, включая режим «триггер»

В режиме «триггер», каждое поднесение карты меняет состояние реле на противоположное, нажатие кнопки «Выход», переводит реле только в открытое положение.

10. Защита от подбора кода

Войдите в режим программирования:

Нажмите 5 (клавиатура быстро мигает) + 00 + # (сигнал Пи-Пи, функция отключена)

Нажмите 5 (клавиатура быстро мигает) + 01 + # (сигнал Пи-Пи, если в течении 5 минут, 10 раз будет введен некорректный пароль или предъявлена не записанная карта, считыватель и клавиатура блокируется на 2 минуты, клавиатура мигает, автоматически посылается вызов на монитор. Кнопка «Вызов» работает.)

Нажмите 5 (клавиатура быстро мигает) + 02 + # (сигнал Пи-Пи, если в течении 5 минут, 10 раз будет введен некорректный пароль или предъявлена не записанная карта, считыватель и клавиатура блокируется на 1 минуту, вызывная панель издает звуковой сигнал и мигает клавиатурой, автоматически посылается вызов на монитор. Кнопка «Вызов» работает.)

Примечание: на любом шаге программирования нажатие кнопки * (звёздочка) — выход на предыдущий уровень.

Выход из режима программирования: нажмите кнопку *

11. Переключение стандарта выходного Video сигнала.

Удалите предохранительную заглушку и переведите выключатель «8» в нужное положение:

- нижнее положение AHD 1080P;
- верхнее положение CVBS (аналог).

Установите предохранительную заглушку на место.

Использование контроллера.

1. Задание персонального пароля.

Нажмите *, коснитесь своей картой контроллера + введите пароль + # (заводской пароль 0000, Пи-Пи, клавиатура мигает), введите новый пароль (4 цифры)+# введите новый пароль (повторить) +# (клавиатура горит ровным светом, не мигает.)

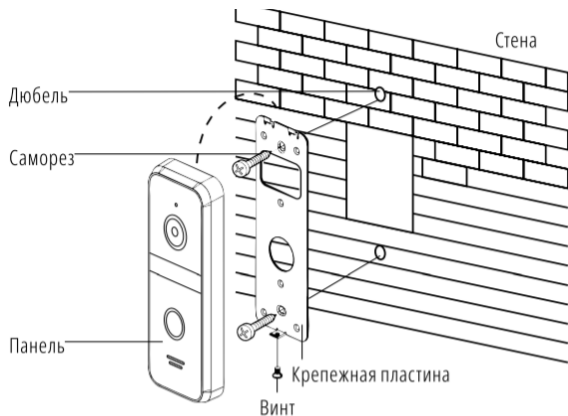
2. Доступ с помощью карты. Поднесите зарегистрированную карту к контроллеру.

3. Доступ с помощью пароля. Наберите пароль, затем нажмите #.

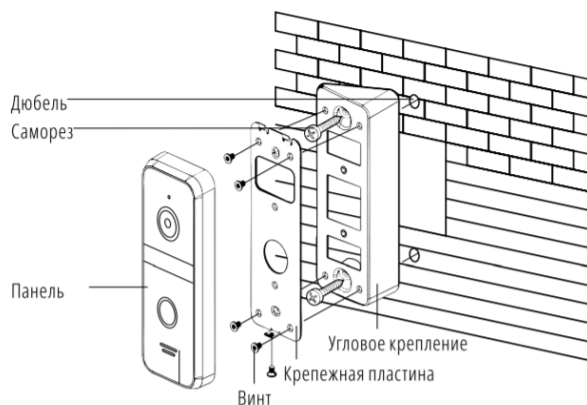
4. Доступ с помощью карты и пароля. Поднесите зарегистрированную карту к контроллеру, затем введите пароль и нажмите #.

5. Кнопка выход. Нажмите кнопку ВЫХОД для открытия двери.

Монтаж панели



Фронтальная установка



Установка с угловым кронштейном