


### ИСПОЛНЕНИЕ 1

Общий вид сидения

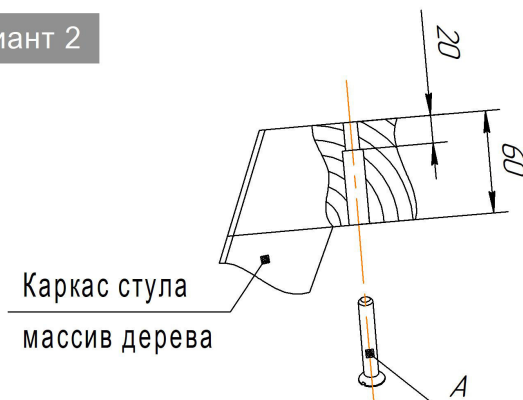
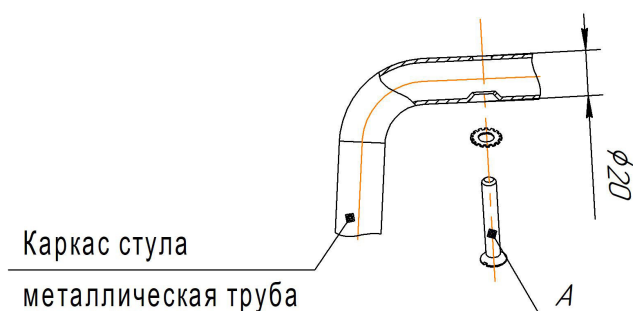
<b>Ах4 шт.</b>	
	Для сборки стула, с толщиной каркаса в месте крепления 20 мм.
<b>M6x30</b>	

При установке сидения на каркас в исполнении 1 использовать винт M6x30.




#### Вариант 1

#### Вариант 2



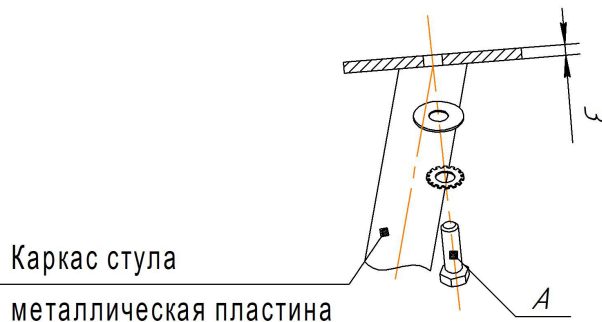
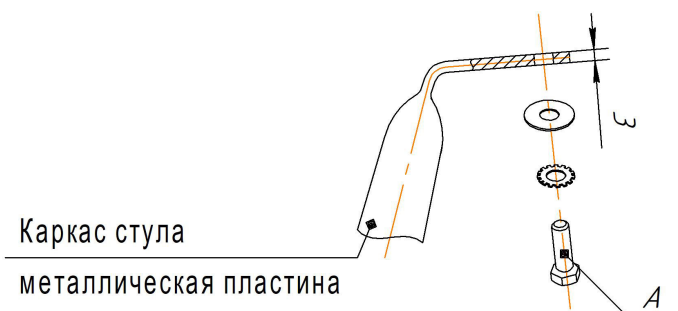
### ИСПОЛНЕНИЕ 2

<b>Ах4 шт.</b>	
	Для сборки стула, с толщиной каркаса в месте крепления 3 мм.
<b>M6x16</b>	

При установке сидения на каркас в исполнении 2 использовать болт M6x16.

#### Вариант 1

#### Вариант 2



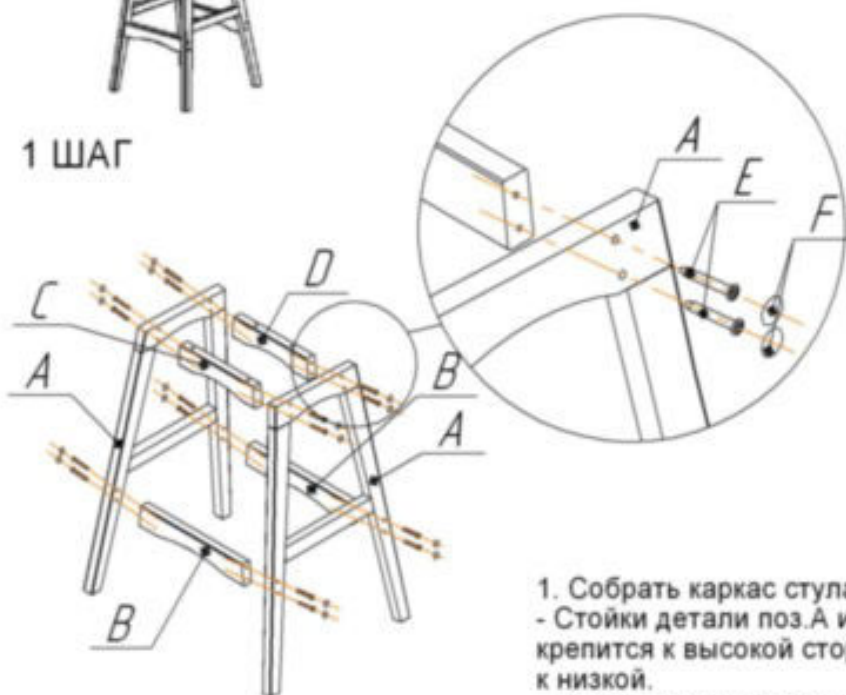
### ВНИМАНИЕ!

- \* эксплуатация изделия возможна после установки и затяжки всего крепежа;
- \* периодически (не реже 1 раза в месяц) производить подтяжку всех резьбовых соединений (винты, шурупы, стяжки и т.д.).

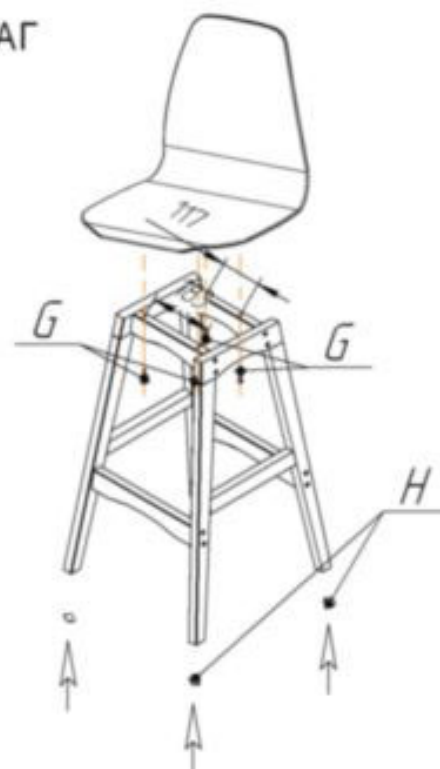
### Общий вид изделия



### 1 ШАГ



### 2 ШАГ



- Собрать каркас стула не затягивая крепеж E:
  - Стойки детали поз.А имеют разную высоту. Деталь поз.С крепится к высокой стороне детали поз.А, деталь поз.Д к низкой.
  - Стойки деталей поз.А в нижней части запилены под углом. При сборке расположить детали поз.А по направлению друг к другу так, чтобы стойки полностью прилегали к поверхности пола.

- Прикрепить сиденье (затянуть крепеж G).
- Установить каркас стула на ровную поверхность и затянуть крепеж E.
- Приклеить подпятники Н к опорам А.

Ax2 шт.	Bx2 шт.	Ex16 шт.	Fx16 шт.			
				Заглушка		
				Gx4 шт.	Hx4 шт.	Ix1 шт.
					подпятник (самоклейка)	Ключ 6-ти гран. №4

### ВНИМАНИЕ!

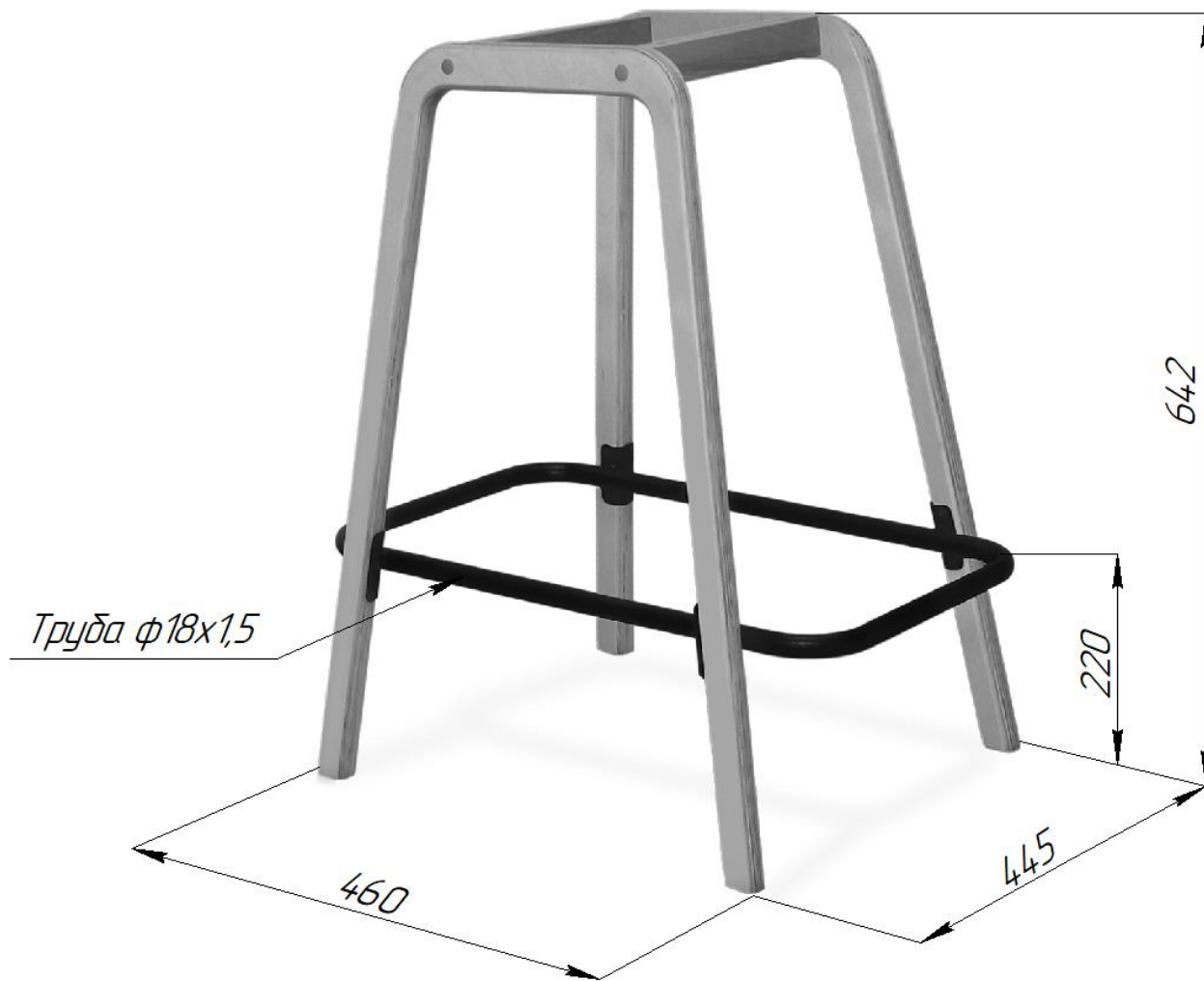
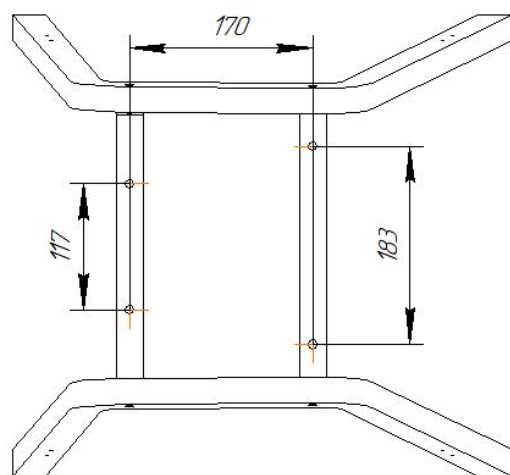
- \*эксплуатация изделия возможна после установки и затяжки всего крепежа;
- \* периодически (не реже 1 раза в месяц) производить подтяжку всех резьбовых соединений (винты, шурупы, стяжки и т.д.).

**Максимальная статическая нагрузка на стул - 260 кг**

# Sheffilton

Удобная мебель. Всегда.

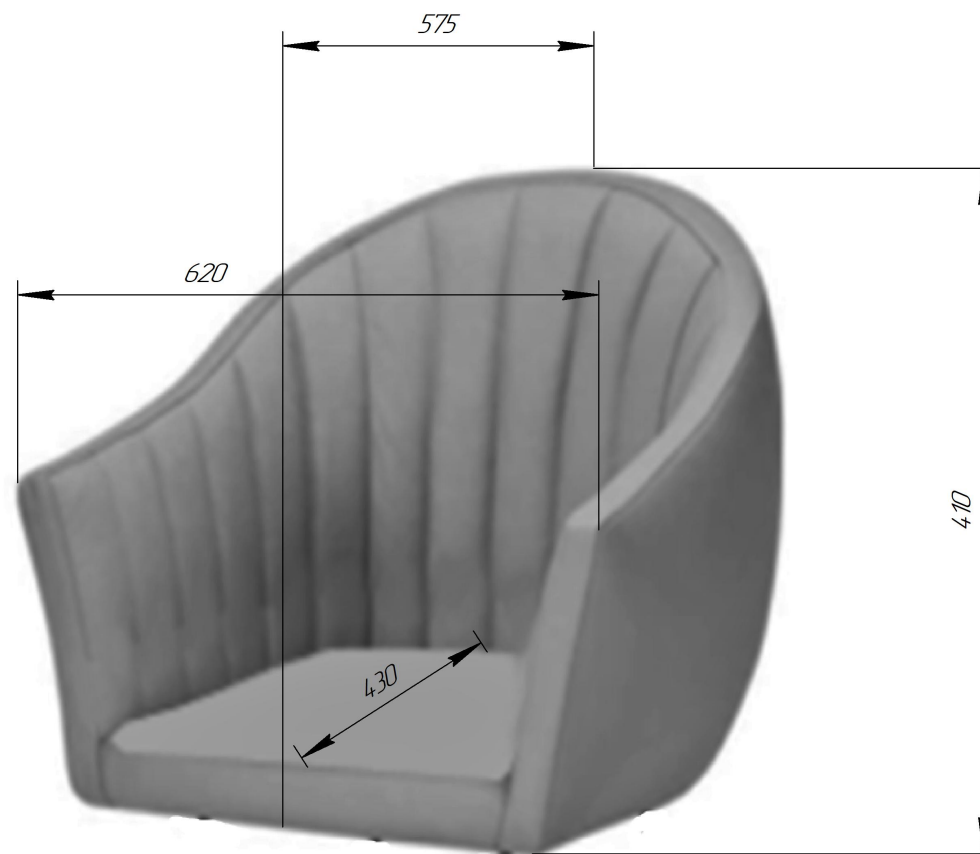
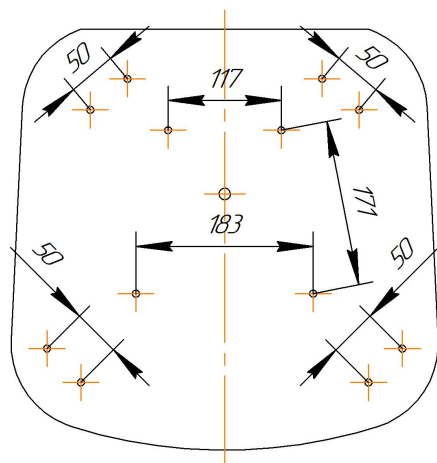
## КАРКАС ПОЛУБАРНОГО СТУЛА ШНТ-S94-1



# Sheffilton

Удобная мебель. Всегда.

## СИДЕНИЕ SHT-ST42-1



**ВНИМАНИЕ!** Данные по размерам носят информационный характер.  
Пожалуйста, уточняйте размеры, если планируете участвовать в тендере!