


### ИСПОЛНЕНИЕ 1

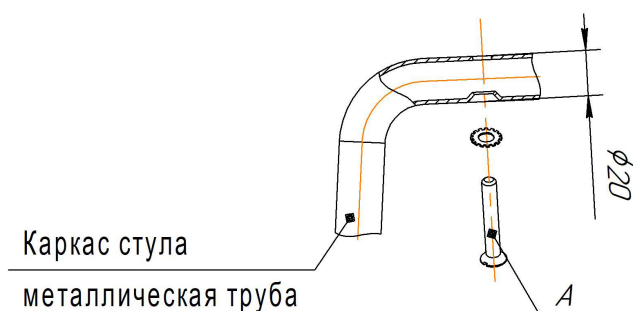
Общий вид сидения

<b>Ах4 шт.</b>	
	Для сборки стула, с толщиной каркаса в месте крепления 20 мм.
<b>M6x30</b>	

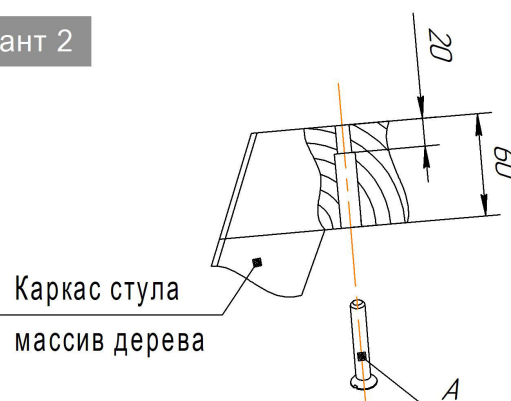
При установке сидения на каркас в исполнении 1 использовать винт M6x30.




#### Вариант 1



#### Вариант 2



### ИСПОЛНЕНИЕ 2

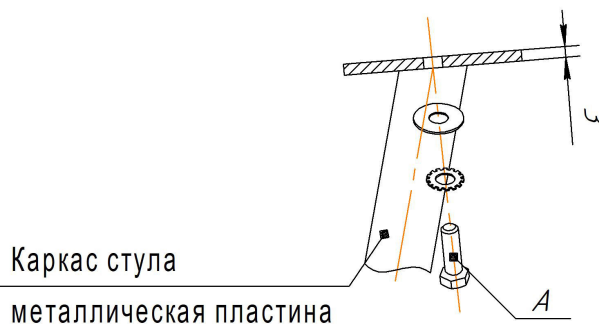
<b>Ах4 шт.</b>	
	Для сборки стула, с толщиной каркаса в месте крепления 3 мм.
<b>M6x16</b>	

При установке сидения на каркас в исполнении 2 использовать болт M6x16.

#### Вариант 1



#### Вариант 2



### ВНИМАНИЕ!

- \* эксплуатация изделия возможна после установки и затяжки всего крепежа;
- \* периодически (не реже 1 раза в месяц) производить подтяжку всех резьбовых соединений (винты, шурупы, стяжки и т.д.).

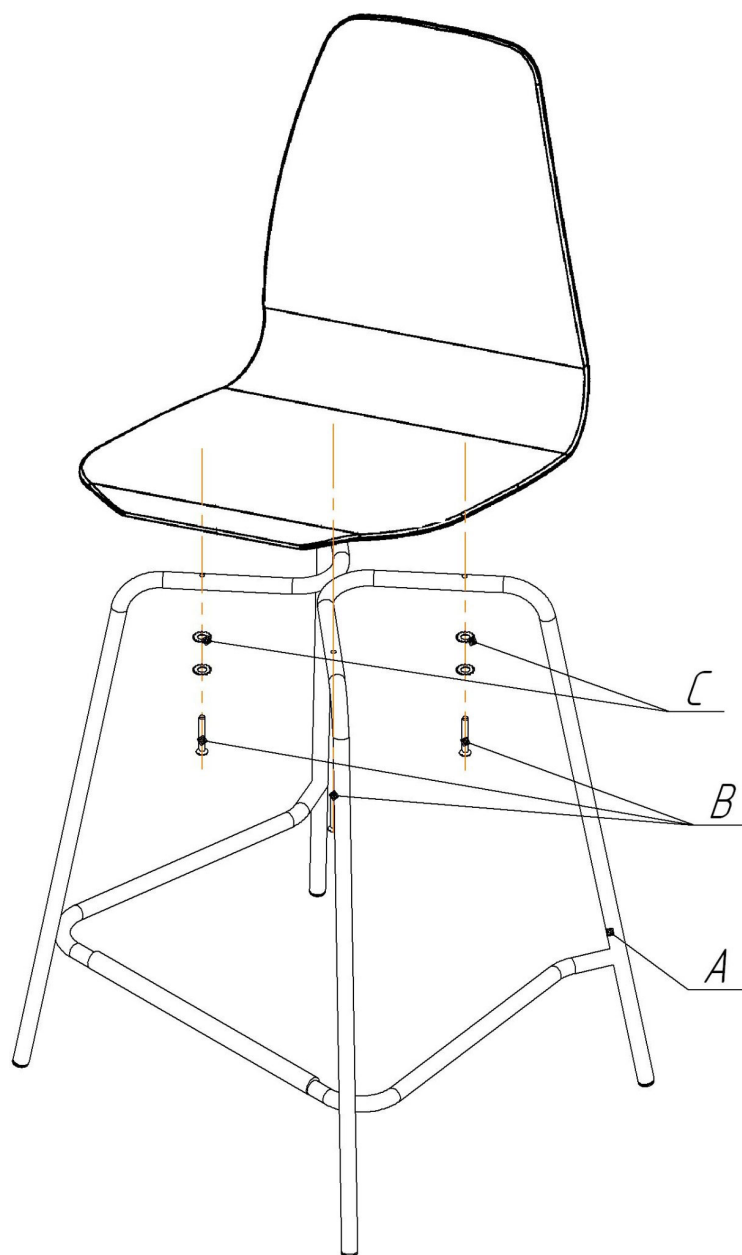
# Sheffilton

Удобная мебель. Всегда.

## ИНСТРУКЦИЯ ПО СБОРКЕ

### КАРКАС СТУЛА ПОЛУБАРНОГО SHT-S29-1

#### Общий вид изделия



Ax1 шт.	Bx4 шт.	Cx8 шт.
	M6x30	φ6 (ЗУБЧАТАЯ)

#### ВНИМАНИЕ!

- \* каркасы стульев разрабатывались и тестировались для использования с сидениями ТМ Sheffilton. В случае использования каркасов с другими сидениями, производитель снимает с себя ответственность и гарантийные обязательства.
- \* эксплуатация изделия возможна после установки и затяжки всего крепежа;
- \* периодически (не реже 1 раза в месяц) производить подтяжку всех резьбовых соединений (винты, шурупы, стяжки и т.д.).

**Максимальная статическая нагрузка на стул - 260 кг**

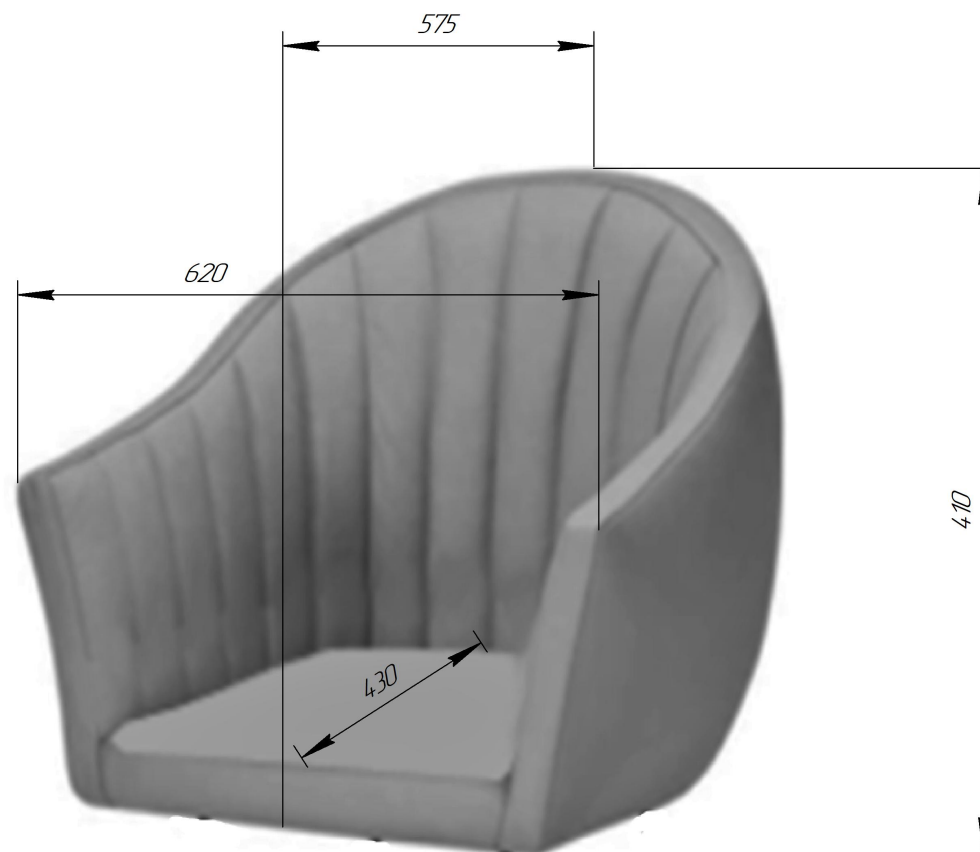
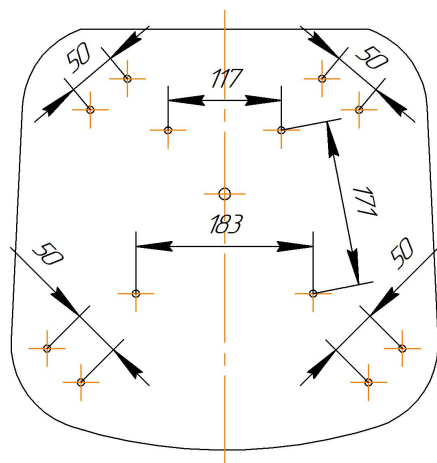
248033, г. Калуга, 2-ой Академический проезд, 13,  
т. (4842) 500-580, т/ф (4842) 500-581,  
e-mail: partner@sheffilton.com

[www.sheffilton.com](http://www.sheffilton.com)

# Sheffilton

Удобная мебель. Всегда.

## СИДЕНИЕ SHT-ST42-1



**ВНИМАНИЕ!** Данные по размерам носят информационный характер.  
Пожалуйста, уточняйте размеры, если планируете участвовать в тендере!

# Sheffilton КАРКАС ПОЛУБАРНОГО СТУЛА SHT-S29-1

Удобная мебель. Всегда.

