


ИСПОЛНЕНИЕ 1

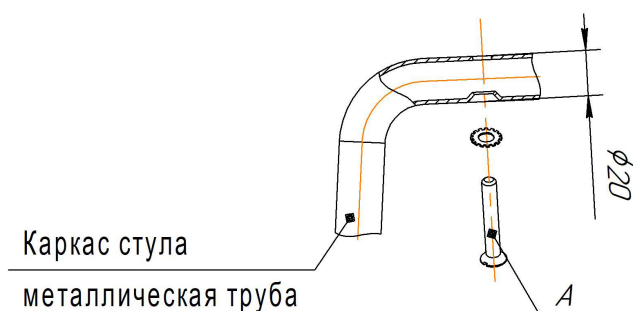
Общий вид сидения

Ах4 шт.	
	Для сборки стула, с толщиной каркаса в месте крепления 20 мм.
M6x30	

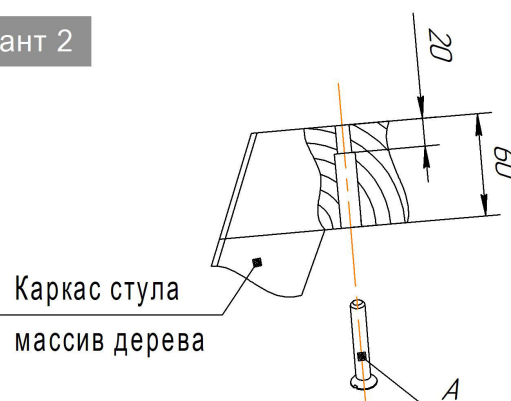
При установке сидения на каркас в исполнении 1 использовать винт M6x30.




Вариант 1



Вариант 2



ИСПОЛНЕНИЕ 2

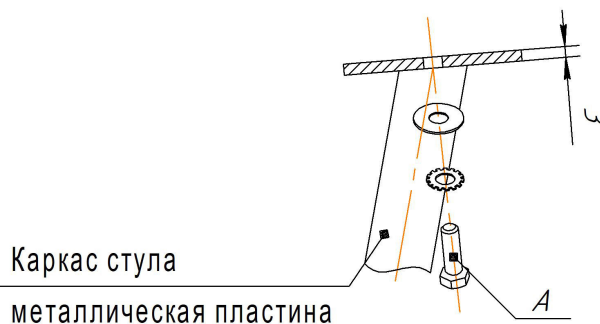
Ах4 шт.	
	Для сборки стула, с толщиной каркаса в месте крепления 3 мм.
M6x16	

При установке сидения на каркас в исполнении 2 использовать болт M6x16.

Вариант 1



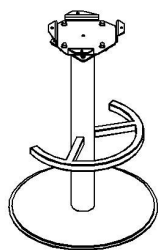
Вариант 2



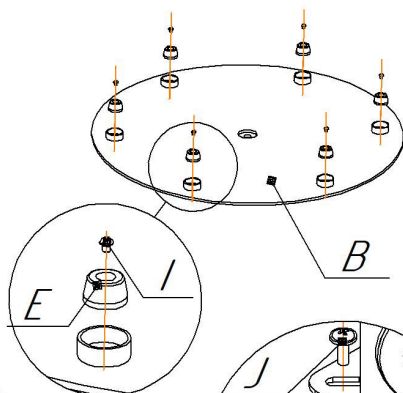
ВНИМАНИЕ!

- * эксплуатация изделия возможна после установки и затяжки всего крепежа;
- * периодически (не реже 1 раза в месяц) производить подтяжку всех резьбовых соединений (винты, шурупы, стяжки и т.д.).

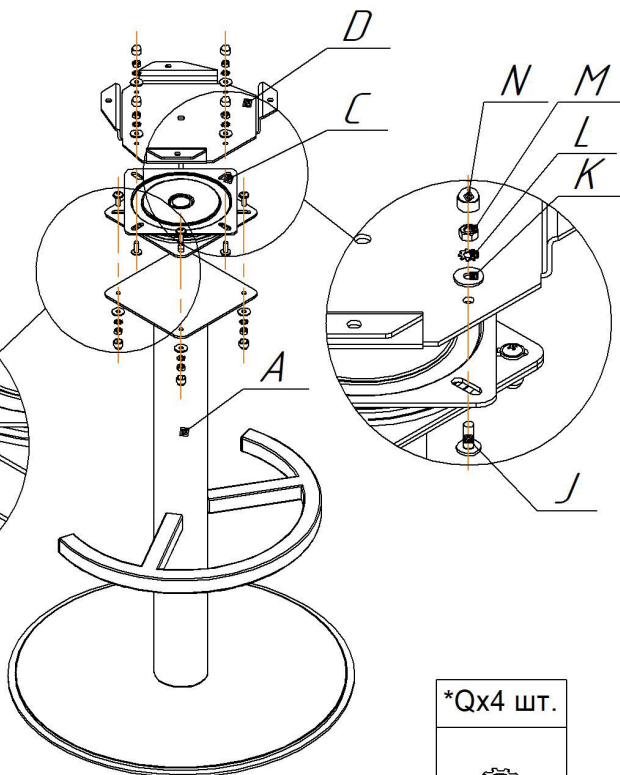
Общий вид изделия



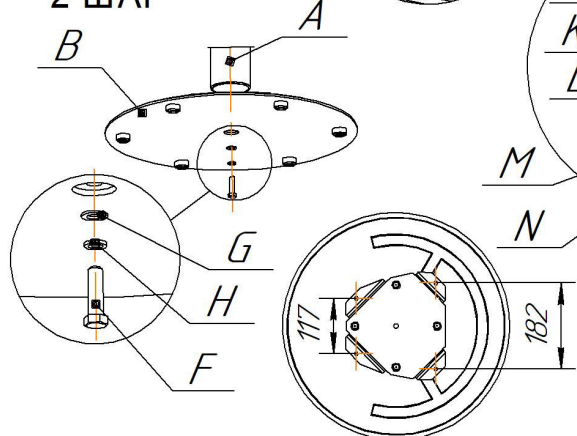
1 ШАГ



3 ШАГ



2 ШАГ



*Крепеж поз.О, Р, Q и N (4 шт.) использовать для крепления сидения.

*Qx4 шт.



Ax1 шт.	Bx1 шт.		Cx1 шт.		Dx1 шт.		Ex6 шт.	*Ox4 шт.	*Px4 шт.
			 Площадка возвратно-повор.				 Подпятник	 M6x12	 φ6 (увелич.)
	Fx1 шт.	Gx1 шт.	Hx1 шт.	Ix6 шт.	Jx8 шт.	Kx8 шт.	Lx8 шт.	Mx8 шт.	Nx12 шт.
	 M10x35	 φ10 (увелич.)	 φ10 (гровер.)	 M4x5	 M6x16 (п/ш, окс)	 φ6	 φ6 (зубчат.)	 M6	 Колпачок на M6

ВНИМАНИЕ!

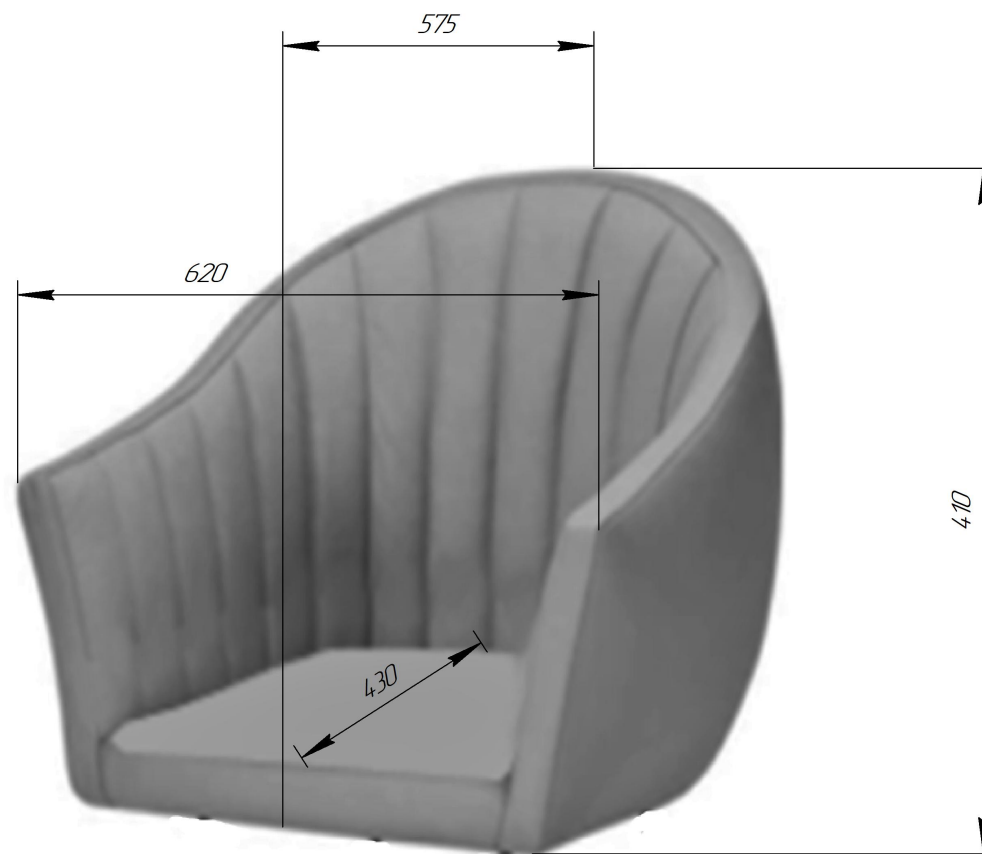
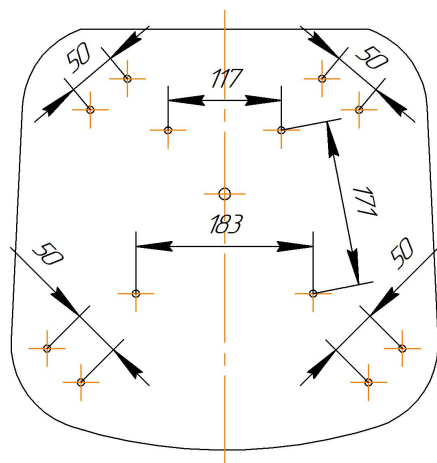
- * Каркасы стульев разрабатывались и тестировались для использования с сидениями TM Sheffilton. В случае использования каркасов с другими сидениями, производитель снимает с себя ответственность и гарантийные обязательства;
- * эксплуатация изделия возможна после установки и затяжки всего крепежа;
- * периодически (не реже 1 раза в месяц) производить подтяжку всех резьбовых соединений (винты, шурупы, стяжки и т.д.).

Максимальная статическая нагрузка на стул - 100 кг.

Sheffilton

Удобная мебель. Всегда.

СИДЕНИЕ SHT-ST42-1



ВНИМАНИЕ! Данные по размерам носят информационный характер.
Пожалуйста, уточняйте размеры, если планируете участвовать в тендере!

Sheffilton

Удобная мебель. Всегда.

КАРКАС СТУЛА БАРНОГО SHT-S137

