


### ИСПОЛНЕНИЕ 1

Общий вид сидения

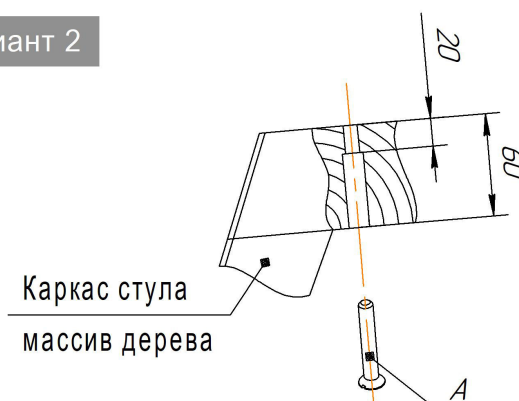
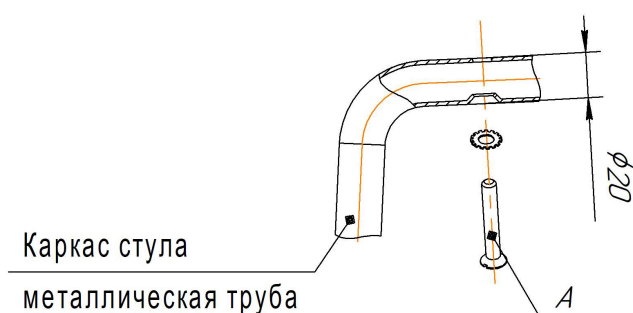
<b>Ах4 шт.</b>	
	Для сборки стула, с толщиной каркаса в месте крепления 20 мм.
<b>M6x30</b>	




При установке сидения на каркас в исполнении 1 использовать винт M6x30.

#### Вариант 1

#### Вариант 2



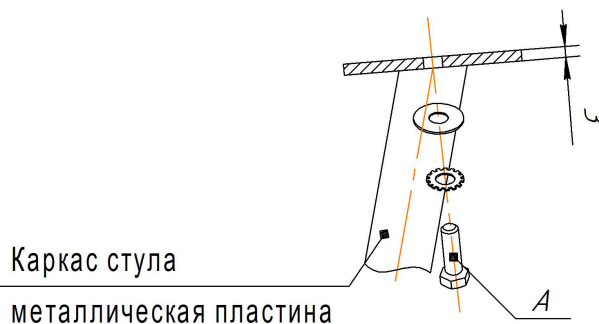
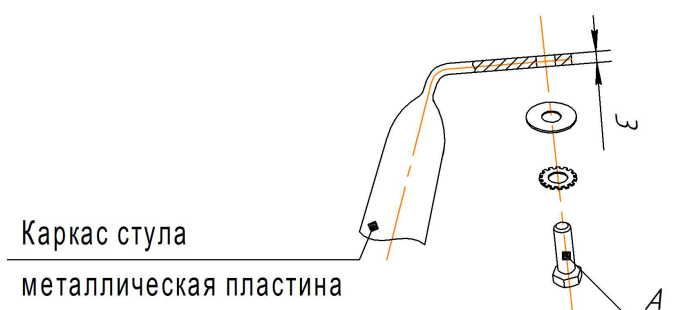
### ИСПОЛНЕНИЕ 2

<b>Ах4 шт.</b>	
	Для сборки стула, с толщиной каркаса в месте крепления 3 мм.
<b>M6x16</b>	

При установке сидения на каркас в исполнении 2 использовать болт M6x16.

#### Вариант 1

#### Вариант 2



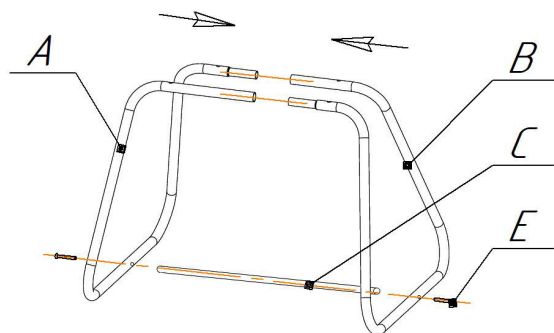
### ВНИМАНИЕ!

- \* эксплуатация изделия возможна после установки и затяжки всего крепежа;
- \* периодически (не реже 1 раза в месяц) производить подтяжку всех резьбовых соединений (винты, шурупы, стяжки и т.д.).

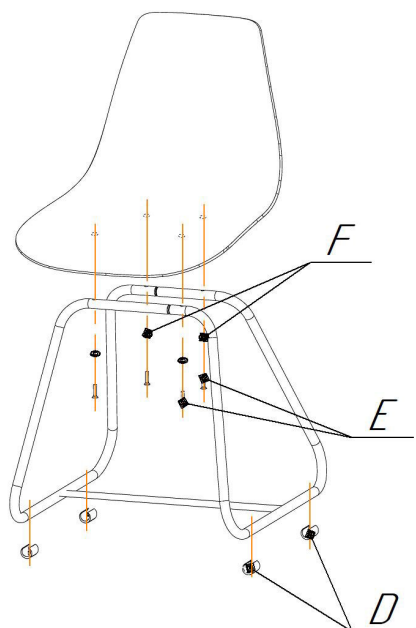
### Общий вид изделия



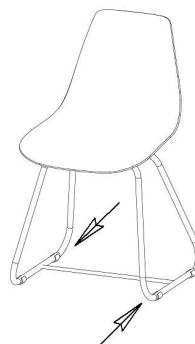
### 1 ШАГ



### 2 ШАГ



### 3 ШАГ



По окончании сборки, если нет устойчивости на ровной плоской поверхности, произвести рихтовку каркаса в направлениях указанными стрелками.

**ВНИМАНИЕ!** Рихтовку производить при затянутом крепеже.

Ax1 шт.	Bx1 шт.	Cx1 шт.	Dx4 шт.	Ex6 шт.	Fx4 шт.
		M6 L=460		M6x25	φ6 (ЗУБЧАТАЯ)

### ВНИМАНИЕ!

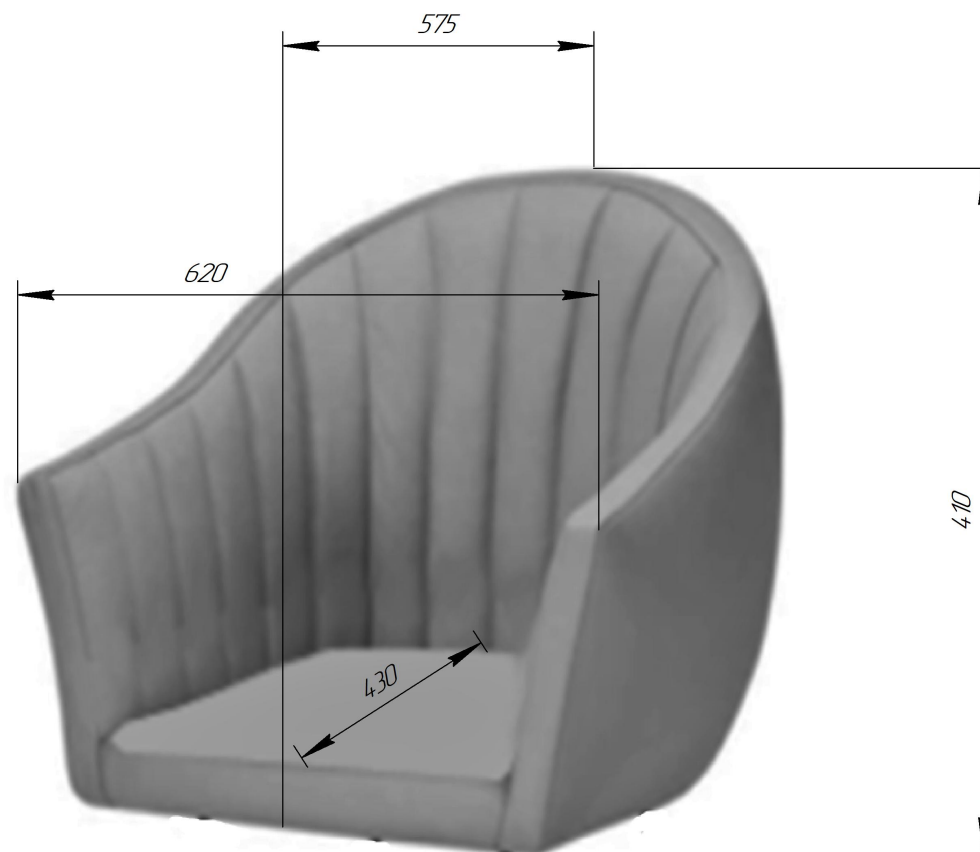
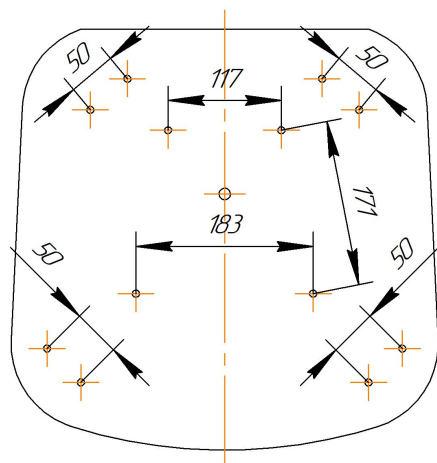
- \* каркасы стульев разрабатывались и тестировались для использования с сидениями ТМ Sheffilton. В случае использования каркасов с другими сидениями, производитель снимает с себя ответственность и гарантийные обязательства;
- \* эксплуатация изделия возможна после установки и затяжки всего крепежа;
- \* периодически (не реже 1 раза в месяц) производить подтяжку всех резьбовых соединений (винты, шурупы, стяжки и т.д.).

**Максимальная статическая нагрузка на стул - 200 кг**

# Sheffilton

Удобная мебель. Всегда.

## СИДЕНИЕ SHT-ST42-1

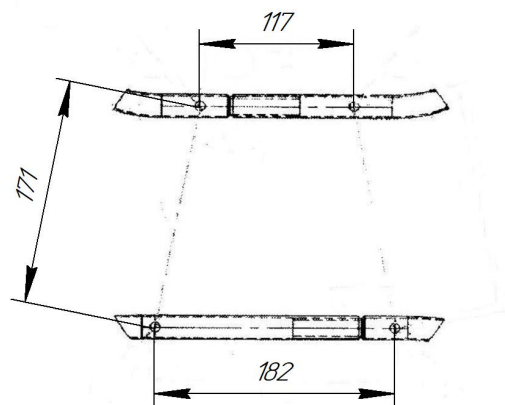


**ВНИМАНИЕ!** Данные по размерам носят информационный характер.  
Пожалуйста, уточняйте размеры, если планируете участвовать в тендере!

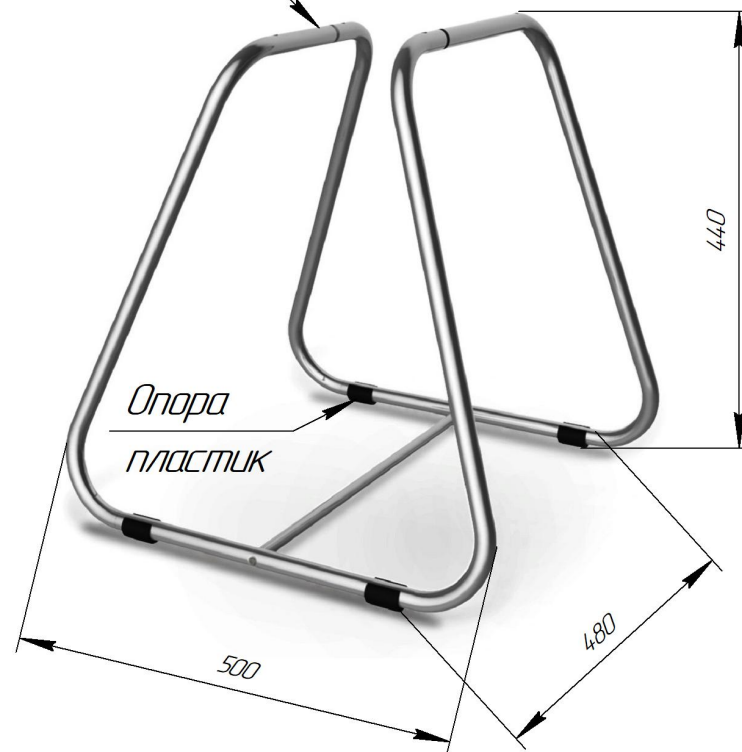
# Sheffilton

Удобная мебель. Всегда.

## КАРКАС СТУЛА SHT-S38



Труба  $\phi 18 \times 1,5$



**ВНИМАНИЕ!** Данные по размерам носят информационный характер.  
Пожалуйста, уточняйте размеры, если планируете участвовать в тендере!