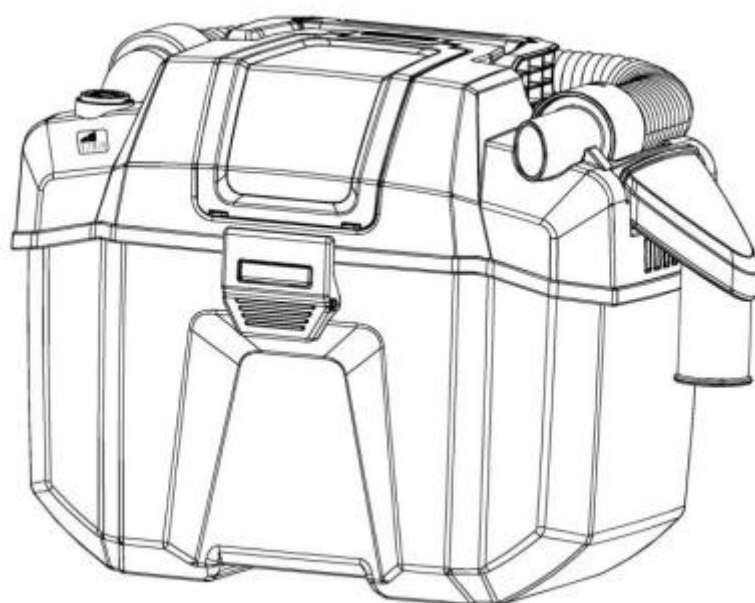


# ВОЗДУШНЫЙ КОМПРЕССОР ИНФЛЯТОР

Villager VAT 1220

Оригинальное руководство по эксплуатации



## Определения: Символы и слова, предупреждающие о безопасности

В данном руководстве по эксплуатации используются следующие символы и слова, предупреждающие об опасных ситуациях и риске получения травм или повреждения имущества.



**ОПАСНО:** Указывает на неизбежно опасную ситуацию, которая, если ее не предотвратить, **приведет к смерти или серьезным травмам.**



**ПРЕДУПРЕЖДЕНИЕ:** Указывает на потенциально опасную ситуацию, которая, если ее не предотвратить, **может привести к смерти или серьезным травмам.**



**ОСТОРОЖНО:** Указывает на потенциально опасную ситуацию, которая, если ее не избежать, **может привести к травмам легкой или средней тяжести.**

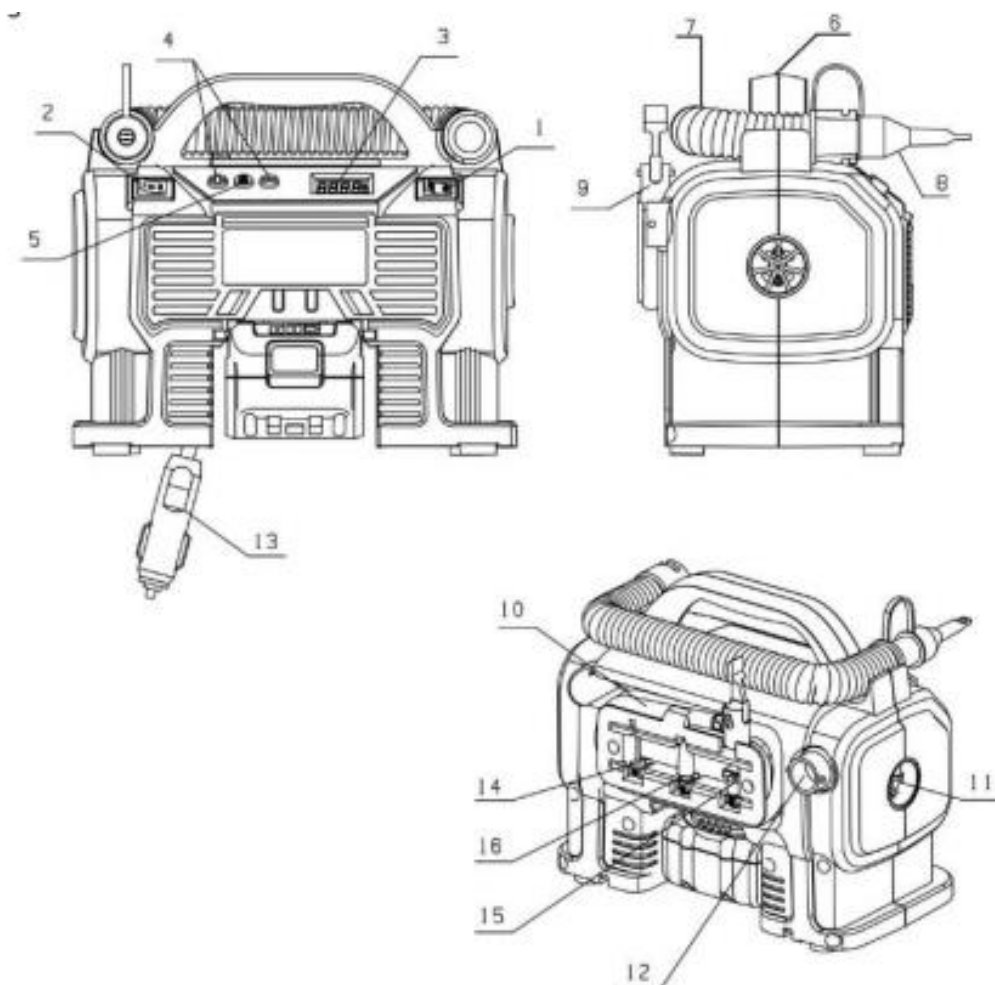


(Используется без слова) Указывает на сообщение, связанное с безопасностью



**ВНИМАНИЕ:** Указывает на действия, **не связанные с травмами**, которые, если их не избежать, могут привести к **повреждению имущества.**

Рис. А



## КОМПОНЕНТЫ

1. Лампа выключателя питания
2. Переключатель мощности режима
3. Цифровой индикатор
4. Кнопка установки давления
5. Режим давления / кнопка сброса
6. Рукоятка
7. Шланг объемного давления
8. Коническая насадка
9. Универсальный адаптер клапана
10. Шланг высокого давления
11. Штуцер для сдувания насоса высокого объема
12. Соединение для подкачки насоса высокого объема
13. Автомобильный адаптер постоянного тока 12 В
14. Игольчатый клапан инфлятора
15. Адаптер латунной муфты
16. Стандартная коническая насадка



**ПРЕДУПРЕЖДЕНИЕ:** Прочтите все предупреждения по технике безопасности и все инструкции. Несоблюдение предупреждений и инструкций может привести к поражению электрическим током, пожару и/или серьезной травме.



**ПРЕДУПРЕЖДЕНИЕ:** Никогда не модифицируйте изделие или любую его часть. Это может привести к повреждению или травмам.



**ПРЕДУПРЕЖДЕНИЕ:** Чтобы снизить риск получения травмы, прочтите инструкцию по эксплуатации.

## ТЕХНИЧЕСКАЯ ИНФОРМАЦИЯ

Питание		Питание от литий-ионного аккумулятора постоянного тока
Номинальное напряжение	Питание от АКБ	18 В пост. тока
	Постоянный ток	12 В пост. тока
Для 18 В пост. тока		
Макс. рабочее давление (сжатый воздух в компрессоре)		11 бар (159,5 фунтов на кв. дюйм, 1100 кПа)
Макс. производительность по сжатому воздуху		12 л/мин
Макс. объемный расход для всасывания (воздуходувка низкого давления)		380 л/мин
Макс. объемный расход для накачивания (нагнетатель низкого давления)		380 л/мин
Частота вращения компрессора на холостом ходу		17 000 мин-1
Частота вращения воздуходувки на холостом ходу		22 000 мин-1
Для 12 В пост. тока		
Номинальная входная мощность		60 Вт
Макс. рабочее давление (сжатый воздух в компрессоре)		11 бар
Макс. производительность по сжатому воздуху		12 л/мин
Макс. объемный расход для всасывания (воздуходувка низкого давления)		380 л/мин
Макс. объемный расход для накачивания (нагнетатель низкого давления)		380 л/мин
Частота вращения компрессора на холостом ходу		17 000 мин-1
Частота вращения воздуходувки на холостом ходу		22 000 мин-1
Длина шланга объемного давления		360 мм
Длина шланга высокого давления		790 мм
Класс защиты		III
Уровень звуковой мощности LpA		71,2 дБ(А)
Погрешность KpA		3 дБ(А)
Уровень звуковой мощности LwA		82,2 дБ(А)
Неопределенность KwA		3 дБ(А)
Вес		1,6 кг

# Инфлятор на 18 В и 12 В

## ВАЖНЫЕ УКАЗАНИЯ ПО БЕЗОПАСНОСТИ

СОХРАНЯЙТЕ ВСЕ ПРЕДУПРЕЖДЕНИЯ И ИНСТРУКЦИИ ДЛЯ ДАЛЬНЕЙШЕГО ИСПОЛЬЗОВАНИЯ



**ОПАСНОСТЬ: РИСК ВЗРЫВА ИЛИ ВОЗГОРАНИЯ**



Что может произойти	Как это предотвратить
Это нормально, когда электрические контакты внутри двигателя и реле давления могут искрить	Всегда эксплуатируйте устройство в хорошо проветриваемом помещении, свободном от горючих материалов, бензина или паров растворителей.
Если электрические искры от устройства попадают в контакт с горючими парами, они могут воспламениться, что приведет к пожару или взрыву.	При распылении легковоспламеняющихся материалов располагайте устройство на расстоянии не менее 20 футов (6,1 м) от зоны распыления, может потребоваться дополнительная длина шланга
	Храните легковоспламеняющиеся материалы в безопасном месте вдали от устройства
Закупорка любого из вентиляционных отверстий приведет к серьезному перегреву и может стать причиной пожара	Никогда не ставьте предметы на насос устройства.
	Эксплуатируйте агрегат на открытом пространстве на расстоянии не менее 12 дюймов (30,5 см) от любой стены или препятствий, которые могли бы ограничить поток воздуха к вентиляционным отверстиям.
Эксплуатация данного изделия без присмотра может привести к травмам или повреждению имущества. Для снижения риска пожара, не позволяйте устройству работать без присмотра	Всегда находитесь рядом во время работы устройства.
	Всегда выключайте и вынимайте вилку из розетки, когда не используете устройство.



## ОСТОРОЖНО: РИСКИ, СВЯЗАННЫЕ С ШУМОМ



Что может произойти	Как это предотвратить
При некоторых условиях и продолжительности использования, шум от этого устройства может способствовать потере слуха	Всегда носите сертифицированные средства защиты органов слуха.



## ОПАСНОСТЬ: РИСКИ, СВЯЗАННЫЕ С ПОТЕРЕЙ ДЫХАНИЯ (Асфиксия)



Что может произойти	Как это предотвратить
Сжатый воздух, поступающий непосредственно из вашего устройства небезопасен для дыхания. Воздушный поток может содержать угарный газ, токсичные пары или твердые частицы из воздушного резервуара. Вдыхание этих загрязняющих веществ может привести к серьезным травмам или смерти	Воздух, полученный непосредственно из устройства, никогда не должен использоваться для подачи воздуха для потребления. Для того чтобы использовать воздух, производимый данным устройством для дыхания, необходимо правильно установить подходящие фильтры. Встроенные фильтры и защитное оборудование, используемые вместе с устройством, должны быть способны очищать воздух в соответствии со всеми применимыми местным и федеральным нормам до потребления.
Воздействие химических веществ в пыли, образующейся при шлифовке, пилении, шлифовании, сверлении и других строительных работах может быть вредным.	Работайте в помещении с хорошей вентиляцией. Прочитайте и следуйте инструкциям по технике безопасности указанные на этикетке или в паспорте безопасности для материалов, которые вы распыляете. Всегда используйте сертифицированное защитное оборудование для защиты органов дыхания, предназначенное для использования в вашем конкретном случае применения.
Распыляемые материалы, такие как краска, растворители, жидкости для удаления краски, инсектициды, средства для уничтожения сорняков, могут содержать вредные пары и яды.	



## ПРЕДУПРЕЖДЕНИЕ: ОПАСНОСТЬ ВЗРЫВА



**ПРЕДУПРЕЖДЕНИЕ:** Некоторые виды пыли содержат химические вещества, которые, как известно, вызывают рак, врожденные дефекты или другие репродуктивные вредности, такие как асбест и свинец в краске на основе свинца

Что может произойти	Как это предотвратить
Несанкционированное внесение изменений в инфлятор, шланги или любых компонентов, которые контролируют давление воздуха	Инфлятор разработан для обеспечения определенного рабочего давления. Никогда не производите регулировку или замену деталей для изменения, установленного на заводе рабочего давления.

### Дополнительное оборудование и принадлежности

Превышение номинального давления пневматических инструментов, краскопульты, пневматических аксессуаров, шин и других надувных изделий может привести к их взрыву или разлету на части, и может привести к серьезным травмам	Следуйте рекомендациям производителей оборудования и никогда не превышайте максимально допустимое давление навесного оборудования
-----------------------------------------------------------------------------------------------------------------------------------------------------------------------------------------------------------------------------	-----------------------------------------------------------------------------------------------------------------------------------

### Шины

Чрезмерное накачивание шин может привести к серьезным травмам и повреждению имущества	Используйте шинный манометр для проверки давление в шинах перед каждым использованием и во время накачивания шин; правильное давление в шинах указано на боковине шины. <b>ПРИМЕЧАНИЕ:</b> Воздушные баллоны и маленькие шины инфляторы могут наполнять очень быстро. Отрегулируйте давление на регуляторе подачи воздуха не более чем номинальное давления в шине. Добавляйте воздух небольшими порциями и часто пользуйтесь шинным манометром, чтобы предотвратить чрезмерное накачивание
---------------------------------------------------------------------------------------	------------------------------------------------------------------------------------------------------------------------------------------------------------------------------------------------------------------------------------------------------------------------------------------------------------------------------------------------------------------------------------------------------------------------------------------------------------------------------------------------



## ПРЕДУПРЕЖДЕНИЕ: ОПАСНОСТЬ ПОРАЖЕНИЯ ЭЛЕКТРИЧЕСКИМ ТОКОМ



Что может произойти	Как предотвратить это
Ваше устройство работает от электричества. Как и любое другое устройство, работающее от электричества, при неправильном использовании оно может стать причиной поражения электрическим током	Никогда не эксплуатируйте устройство на открытом воздухе во время дождя или в сырых условиях.
	Никогда не эксплуатируйте устройство со снятыми или поврежденными защитными крышками
Попытки ремонта, предпринятые неквалифицированным персоналом может привести к серьезным травмам или смерти от поражения электрическим током.	Любой ремонт, необходимый для данного изделия, должен выполняться уполномоченным персоналом сервисного центра.
<b>Электрическое заземление:</b> Невозможность обеспечить надлежащего электропитания данного изделия может привести к серьезным травмам или смерти от поражения электрическим током	Убедитесь, что электрическая цепь, к которой подключено устройство, обеспечивает, правильное напряжение и имеет достаточный предохранитель защиты



## ПРЕДУПРЕЖДЕНИЕ: ОПАСНОСТЬ ОТ ВЫЛЕТАЮЩИХ ПРЕДМЕТОВ



Что может произойти	Как это предотвратить
Поток сжатого воздуха может вызвать повреждение мягких тканей на открытой коже и может привести в движение грязь, стружку, сыпучие частицы и мелкие предметы с высокой скоростью, что может привести к повреждению имущества или травмам.	Всегда носите сертифицированное защитное оборудование: защитные очки с боковыми щитками, при использовании устройства.
	Никогда не направляйте сопло или распылитель на какую-либо часть тела или на других людей или животных.
	Всегда выключайте устройство и стравливайте давление из воздушного шланга и воздушного резервуара перед проведением технического обслуживания, присоединения инструментов или принадлежностей.





## ПРЕДУПРЕЖДЕНИЕ: ОПАСНОСТЬ ГОРЯЧИХ ПОВЕРХНОСТЕЙ



Что может произойти	Как это предотвратить
Прикосновение к открытому металлу, такому как головка АКБ, головка двигателя, выхлопные или выпускные трубы, может привести к серьезным ожогам.	Никогда не прикасайтесь к открытым металлическим частям агрегата во время или сразу после работы. Устройство будет оставаться горячим в течение несколько минут после работы.
	Не дотрагивайтесь до защитных кожухов или не пытайтесь проводить техническое обслуживание, пока устройство не остынет



## ПРЕДУПРЕЖДЕНИЕ: ОПАСНОСТЬ, СВЯЗАННАЯ С ДВИЖУЩИМИСЯ ЧАСТЯМИ



Что может произойти	Как это предотвратить
Движущиеся детали, такие как шкив, маховик и ремень, могут стать причиной серьезной травмы, если они соприкасаются с вами или вашей одеждой.	Никогда не эксплуатируйте устройство с защитными кожухами или крышками, которые повреждены или сняты.
	Держите волосы, одежду и перчатки подальше от движущихся частей. Свободная одежда, украшения или длинные волосы могут застрять в движущиеся детали
	Вентиляционные отверстия могут закрывать движущиеся части и их также следует избегать.
Пытаться эксплуатировать прибор с поврежденными или отсутствующими деталями или пытаться ремонтировать прибор со снятыми защитными кожухами могут подвергнуть вас опасности воздействия движущихся деталей и может привести к серьезным травмам	Любой ремонт данного изделия должны выполняться уполномоченным персоналом сервисного центра.



## ПРЕДУПРЕЖДЕНИЕ: РИСК НЕБЕЗОПАСНОЙ РАБОТЫ



Что может произойти	Как это предотвратить
Небезопасная эксплуатация вашего агрегата может привести к серьезным травмам или смерти для вас или других людей	Изучите и поймите все инструкции и предупреждения в данном руководстве.
	Ознакомьтесь с работой и органами управления агрегатом.
	Держите рабочую зону свободной от людей, домашних животных и препятствий.
	Никогда не подпускайте детей к агрегату.
	Не эксплуатируйте устройство в состоянии усталости или под воздействием алкоголя или наркотиков. Всегда сохраняйте бдительность.
	Никогда не нарушайте функции безопасности данного изделия.
	Оборудуйте зону работы огнетушителем
	Не эксплуатируйте машину с отсутствующими, сломанными или неразрешенными деталями
Никогда не становитесь ногами на агрегат	



## ПРЕДУПРЕЖДЕНИЕ: РИСК ПАДЕНИЯ УСТРОЙСТВА



Что может произойти	Как это предотвратить
Переносное устройство может упасть со стола, верстака или крыши, что может привести к повреждению устройства и может привести к серьезным травмам или смерти оператора.	Всегда эксплуатируйте устройство в устойчивом безопасном положении, во избежание случайного перемещения устройства. Никогда не эксплуатируйте устройство на крыше или другом возвышенном месте.



## **ПРЕДУПРЕЖДЕНИЕ: ТОЛЬКО ДЛЯ ДОМАШНЕГО И АВТОМОБИЛЬНОГО ИСПОЛЬЗОВАНИЯ**

<b>Что может произойти</b>	<b>Как это предотвратить</b>
	Накачивайте шины велосипедов, мячи, плоты, плавательные поплавки для бассейнов, надувные матрасы и многое другое в доме и вокруг дома. Рекомендуемый максимальная продолжительность непрерывной работы при давлении 65 p.s.i.g. (4,5 бар) составляет 2 минуты включения и 5 минут выключения.



## **ПРЕДУПРЕЖДЕНИЕ: ЖИДКОСТЬ ДЛЯ ЖИДКОКРИСТАЛЛИЧЕСКОГО ДИСПЛЕЯ**

<b>Что может произойти</b>	<b>Как это предотвратить</b>
Если жидкость для жидкокристаллического дисплея попадет на вашу кожу	Полностью промойте участок большим количеством воды. Снимите загрязненную одежду.
При попадании жидкости для жидкокристаллического дисплея в глаза	Промойте пораженный глаз чистой водой, а затем обратитесь за медицинской помощью.
При проглатывании жидкости для жидкокристаллического дисплея	Тщательно промойте рот водой. Выпейте большое количество воды и вызовите рвоту. Затем обратитесь за медицинской помощью.

### **Дополнительная информация по технике безопасности**



**ПРЕДУПРЕЖДЕНИЕ: ВСЕГДА** используйте защитные очки. Обычные очки НЕ являются защитными. Также используйте лицевую или противопылевую маску. **ВСЕГДА НОСИТЕ СЕРТИФИЦИРОВАННОЕ ЗАЩИТНОЕ ОБОРУДОВАНИЕ.**



**ПРЕДУПРЕЖДЕНИЕ:** Некоторая пыль, образующаяся при шлифовании, распиливании, шлифовании, сверлении и других строительных работах, содержит химические вещества, которые могут вызывать рак, врожденные дефекты, врожденные пороки развития или другой вред репродуктивной функции. Примерами таких химических веществ являются:

- свинец из красок на основе свинца
- кристаллический кремнезем из кирпича, цемента и других кладочных изделий
- мышьяк и хром из химически обработанных пиломатериалов.

Ваш риск от этих воздействий варьируется в зависимости от того, как часто вы выполняете подобную работу. Чтобы уменьшить воздействие этих химикатов, работайте в хорошо проветриваемом помещении и используйте одобренное защитное оборудование, например, пылезащитные маски, специально разработанные для отсеивания микроскопических частиц.

**Избегайте длительного контакта с пылью, образующейся при шлифовании, пилении, шлифовании, сверлении и других видах работ. Носите защитную одежду и мойте открытые участки с мылом и водой.** Попадание пыли в рот, глаза или на кожу может способствовать впитыванию вредных химических веществ.



**ПРЕДУПРЕЖДЕНИЕ:** Использование этого инструмента может привести к образованию и/или рассеиванию пыли, что может вызвать серьезные и необратимые травмы дыхательных путей или другие повреждения. Всегда используйте одобренные средства защиты органов дыхания, соответствующие воздействию пыли. Направляйте частицы в сторону от лица и тела.








**ВНИМАНИЕ:** Когда инструмент не используется, положите его на бок на устойчивую поверхность, где не будет опасности споткнуться или упасть. Некоторые инструменты стоят вертикально, но могут быть легко опрокинуты.

**Вентиляционные отверстия часто закрывают движущиеся части, поэтому их следует избегать.** Свободная одежда, украшения или длинные волосы могут застрять в движущихся частях.

- Данный прибор не предназначен для использования лицами с ограниченными физическими, сенсорными или умственными способностями или с недостаточным опытом и/или навыками, если только такие лица не сопровождаются и контролируются лицом, ответственным за их безопасность, или они получили точные инструкции по использованию данного прибора и осознали возникающие риски.
- **Данным прибором могут пользоваться дети в возрасте от 8 лет и старше, а также лица с ограниченными физическими, сенсорными или умственными способностями или с недостаточным опытом и знаниями, если они были проинструктированы или проинструктированы относительно безопасного использования прибора безопасным способом и понимают связанные с этим опасности. В противном случае существует опасность ошибок и травм.**
- Дети не должны играть с прибором.
- Следите за детьми, чтобы они не играли с прибором.
- Чистка и обслуживание прибора не должны производиться детьми без присмотра.
- Если шнур питания зарядного устройства поврежден, он должен быть заменен производителем, его сервисным агентом или аналогичными квалифицированными специалистами.
- Инфлятор должен использоваться только с рекомендованными аккумуляторами Villager 18V и зарядными устройствами.
- Перед любой чисткой и обслуживанием вынимайте аккумулятор из прибора. Аккумулятор следует вынимать из прибора при замене принадлежностей.
- Перед зарядкой аккумуляторные батареи должны быть извлечены из прибора.

Наклейка на вашем инструменте может содержать следующие символы. Символы и их определения приведены ниже

V	Вольт
Hz	Герц
min	Минуты
 или DC	Постоянный ток
A	Амперы
W	Ватты
	Класс конструкции III
$n_0$	Скорость холостого хода
	Клемма заземления
	Носите средства защиты органов слуха
	Прочтите всю документацию
$.../min$ или $min^{-1}$	Обороты или число оборотов в минуту

## АККУМУЛЯТОРЫ И ЗАРЯДНЫЕ УСТРОЙСТВА

Перед использованием АКБ и зарядного устройства прочтите приведенные ниже инструкции по технике безопасности, а затем следуйте изложенным процедурам зарядки.

### ПРОЧИТАЙТЕ ВСЕ ИНСТРУКЦИИ

#### Важные инструкции по безопасности для всех АКБ



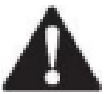
**ВНИМАНИЕ:** Прочтите все предупреждения, инструкции и предупреждающие надписи по безопасности для АКБ, зарядного устройства и инструмента. Несоблюдение инструкции может привести к поражению электрическим током, пожару и/или серьезным травмам.

- Не заряжайте и не используйте АКБ в присутствии легковоспламеняющихся жидкостей, газов или пыли. Установка или извлечение АКБ из зарядного устройства может привести к воспламенению пыли или паров.
- Когда АКБ не используется, держите его подальше от других металлических предметов, таких как скрепки, монеты, ключи, гвозди, шурупы или другие мелкие металлические предметы, которые могут соединить клеммы. Замыкание клемм аккумулятора может привести к ожогам или пожару.
- НИКОГДА не вставляйте с силой аккумулятор в зарядное устройство. НЕ модифицируйте АКБ каким-либо образом для установки в несовместимое зарядное устройство, так как аккумулятор может разорваться, что приведет к серьезным травмам.

- Заряжайте АКБ только в зарядных устройствах Villager.
- **НЕ погружайте** инструмент в воду или другие жидкости и не подвергайте воздействию влаги.
- **Не храните и не используйте инструмент и АКБ в местах, где температура достигает или превышает 30 °С** (например, на улице или в металлическом ангаре в летнее время). Для обеспечения наилучшего срока службы храните АКБ в сухом прохладном месте.

**ПРИМЕЧАНИЕ: Не храните АКБ в инструменте с заблокированным выключателем. Никогда не заклеивайте выключатель в положении ON.**

- **Не сжигайте батарейный блок, даже если он сильно поврежден или полностью изношен.** Аккумуляторный блок может взорваться при возгорании. Токсичные пары и жидкости выделяются при сгорании литий-ионных аккумуляторов.
- **При попадании содержимого аккумулятора на кожу немедленно промойте место контакта мягким моющим средством и водой.** Если жидкость из аккумулятора попала в глаза, промывайте водой открытый глаз в течение 15 минут или до прекращения раздражения. После чего обязательно обратитесь к врачу. Электролит батареи состоит из смеси жидких органических карбонатов и солей лития.
- **Содержимое открытых элементов батареи может вызвать раздражение дыхательных путей.** Обеспечьте доступ свежего воздуха. Если симптомы сохраняются, обратитесь за медицинской помощью.



**ПРЕДУПРЕЖДЕНИЕ:** Опасность ожогов. Жидкость из аккумулятора может загореться при воздействии искры или пламени.



**ПРЕДУПРЕЖДЕНИЕ:** Опасность возгорания. Никогда не пытайтесь открыть АКБ. Если корпус АКБ треснул или поврежден, не вставляйте его в зарядное устройство. Не сминаяте, не роняйте и не повреждайте АКБ другим способом. Не используйте АКБ или зарядное устройство, которые получили резкий удар, были подвержены падению с большой высоты, на который был совершен наезд транспорта или который был поврежден каким-либо образом (например, проткнут гвоздем, пробит молотком, на него наступили).

## Рекомендации по хранению

1. Лучшее место хранения - прохладное и сухое, вдали от прямых солнечных лучей, избыточного тепла или холода.
2. Для достижения оптимальных результатов рекомендуется хранить полностью заряженный аккумулятор в сухом прохладном месте вне зарядного устройства.

**ПРИМЕЧАНИЕ:** АКБ не следует хранить полностью разряженными. АКБ необходимо зарядить перед использованием.

## Инструкции по очистке аккумуляторного блока

1. Грязь и жир можно удалить с внешней стороны аккумулятора с помощью ткани или мягкой неметаллической щетки. Не используйте воду или какие-либо чистящие растворы.

## Транспортировка



**ПРЕДУПРЕЖДЕНИЕ:** Опасность возгорания. Не храните и не переносите АКБ так, чтобы металлические предметы могли соприкоснуться с открытыми клеммами аккумулятора. Например, не кладите АКБ в фартуки, карманы, ящики для инструментов, коробки с продуктами и т.д., с гвоздями, шурупами, ключами, и т.д. Такая транспортировка АКБ может стать причиной пожара, если клеммы батареи случайно соприкоснутся с токопроводящими материалами. Поэтому, при транспортировке отдельных АКБ, убедитесь, что клеммы батареи защищены и хорошо изолированы от материалов, которые могут соприкоснуться с ними и вызвать короткое замыкание.

**ПРИМЕЧАНИЕ:** Литий-ионные аккумуляторы не следует сдавать в багаж в аэропорту

## Важные инструкции по технике безопасности для всех зарядных устройств



**ВНИМАНИЕ:** Прочтите все предупреждения, инструкции и предупреждающие надписи по безопасности для АКБ, зарядного устройства и инструмента. Несоблюдение предупреждений и инструкций может привести к поражению электрическим током, пожару и/или серьезным травмам.

- **НЕ** пытайтесь заряжать аккумуляторный блок с помощью любых зарядных устройств, кроме зарядного устройства Villager. Зарядное устройство Villager и аккумуляторный блок специально разработаны для совместной работы.
- Зарядные устройства не предназначены ни для каких других целей, кроме зарядки АКБ Villager  
Любое другое использование может привести к риску возгорания, поражения электрическим током.
- Не подвергайте зарядное устройство воздействию дождя или снега.
- При отсоединении зарядного устройства тяните за вилку, а не за шнур. Это снизит риск повреждения электрической вилки и шнура.
- Убедитесь, что шнур расположен так, что на него нельзя наступить, споткнуться или иным образом повредить его.
- Не используйте удлинительный шнур. Использование неподходящего удлинителя может привести к риску пожара, поражения электрическим током.
- Не ставьте никаких предметов на зарядное устройство и не кладите зарядное устройство на мягкую поверхность, которая может перекрыть вентиляционные отверстия и привести к чрезмерному внутреннему нагреву. Поместите зарядное устройство вдали от источников тепла. Вентиляция зарядного устройства осуществляется через отверстия в верхней и нижней частях корпуса.
- Не используйте зарядное устройство с поврежденным шнуром или вилкой - немедленно замените их.

- **Не пользуйтесь зарядным устройством, если оно получило резкий удар, упало с большой высоты или было иным образом повреждено.** Отнесите его в авторизованный сервисный центр.
- **Не разбирайте зарядное устройство; при необходимости обслуживания или ремонта отнесите его в авторизованный сервисный центр.** Неправильная сборка может привести к опасности поражения электрическим током или пожара.
- **Отключите зарядное устройство от сети, прежде чем приступить к чистке.** Это уменьшит риск поражения электрическим током.
- **НИКОГДА не пытайтесь соединить 2 зарядных устройства вместе**



**ПРЕДУПРЕЖДЕНИЕ:** Опасность поражения электрическим током. Не допускайте попадания жидкости внутрь зарядного устройства.



**ПРЕДУПРЕЖДЕНИЕ:** Опасность ожога. Не погружайте АКБ в жидкость и не допускайте попадания жидкости в АКБ. Никогда не пытайтесь открыть АКБ по какой-либо причине.



**ОСТОРОЖНО:** Опасность ожога. Для снижения риска получения травмы заряжайте только АКБ Villager. Другие типы батарей могут перегреться и взорваться, что приведет к травмам и материальному ущербу.



**ОСТОРОЖНО:** При определенных условиях, когда зарядное устройство подключено к источнику питания, может произойти короткое замыкание из-за воздействия посторонних предметов. Посторонние материалы проводящего характера, например, шлифовальная пыль, металлическая стружка, стальная вата, алюминиевая фольга или любые другие токопроводящие предметы не должны попадать в полости зарядного устройства. Всегда отключайте зарядное устройство от сети, когда к нему не подключен АКБ. Отключайте зарядное устройство от сети, прежде чем приступить к его очистке.



## Важные указания по зарядке

1. Наибольший срок службы и наилучшие эксплуатационные характеристики можно получить, если заряжать аккумуляторную батарею, когда температура воздуха находится в пределах 18°C - 24°C.
2. Во время зарядки зарядное устройство и батарейный блок могут стать теплыми на ощупь. Это нормальное состояние и не указывает на проблему. Чтобы облегчить охлаждение, после использования не помещайте зарядное устройство или батарейный блок в теплое место.
3. Если аккумуляторный блок не заряжается должным образом:
  - a) Переместите зарядное устройство и аккумуляторный блок в место, где температура окружающего воздуха составляет примерно 18 ° - 24 °С.
  - b) Если проблемы с зарядкой сохраняются, отнесите инструмент, аккумуляторный блок и зарядное устройство в авторизованный сервисный центр.
4. Посторонние материалы токопроводящего характера, такие как, например, шлифовальная пыль, металлическая стружка, стальная вата, алюминиевая фольга или любые скопления металлических частиц, должны находиться вдали от полостей зарядного устройства. Всегда отключайте зарядное устройство от источника питания, когда к нему не подключен АКБ. Отключайте зарядное устройство от сети, прежде чем приступить к чистке.
5. Не замораживайте и не погружайте зарядное устройство в воду или любую другую жидкость.

## Инструкции по очистке зарядного устройства



**ПРЕДУПРЕЖДЕНИЕ:** Опасность поражения электрическим током. Отключите зарядное устройство от розетки переменного тока перед чисткой. Грязь и жир можно удалить с внешней стороны зарядного устройства с помощью ткани или мягкой неметаллической щетки. Не используйте воду или какие-либо чистящие растворы.

## СОХРАНИТЕ ЭТИ ИНСТРУКЦИИ ДЛЯ ДАЛЬНЕЙШЕГО ИСПОЛЬЗОВАНИЯ

### КОМПОНЕНТЫ (РИС. А)

#### Использование по назначению

Данный компрессор-инфлятор предназначен для бытового использования.

**НЕ используйте** в условиях повышенной влажности или в присутствии легковоспламеняющихся жидкостей или газов.

**НЕ позволяйте** детям контактировать с инструментом. Необходимо наблюдение, когда неопытные операторы используют этот инструмент

## МОНТАЖ И РЕГУЛИРОВКА



**ПРЕДУПРЕЖДЕНИЕ:** Чтобы снизить риск получения серьезных травм, выключите устройство, отсоедините его от источника питания и извлеките аккумуляторную батарею перед выполнением любых регулировок, снятия/установки дополнительного оборудования или принадлежностей. Случайный запуск может привести к травме.

### Хранение (рис. А)

#### Хранение адаптера постоянного тока 12 В

Оберните шнур постоянного тока 12 В вокруг фиксатора шнура, расположенного в боковой части инфлятора, и защелкните разъем постоянного тока 12 В (13) в месте хранения на фиксаторе шнура.

#### Хранение воздушного шланга

Шланг высокого давления (10) расположен в канале для хранения вокруг лицевой стороны устройства. Заверните шланг высокого давления внутрь канала.

#### Хранение шланга высокого давления

Шланг высокого давления (7) расположен в канале для хранения вокруг боковой стороны устройства. Заверните шланг высокого давления внутрь канала.

#### Хранение принадлежностей

Принадлежности (14), (15) и (16) хранятся в задней части аппарата в зоне хранения принадлежностей

### Установка принадлежностей

#### Универсальный адаптер клапана (рис. В)

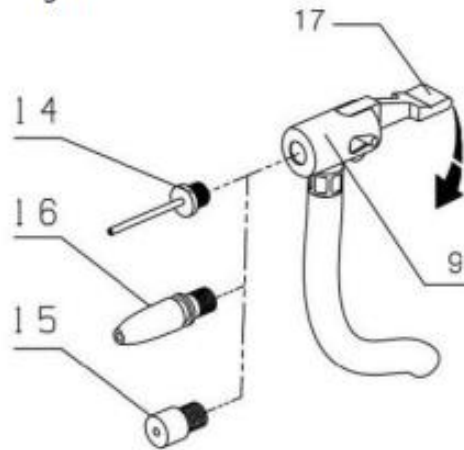
Ваш инфлятор поставляется с игольчатым клапаном инфлятора 14, латунным соединителем 15 и стандартным коническим соплом 16, расположенным на боковой стороне устройства.

1. Чтобы использовать универсальный адаптер клапана (9), убедитесь, что рычаг находится в верхнем положении.
2. Наденьте адаптер клапана на шток игольчатого клапана инфлятора, латунного соединителя адаптера или стандартного конического сопла.
3. Нажмите рычаг (17) на универсальном адаптере клапана вниз, чтобы зафиксировать его на месте.
4. Вставьте игольчатый клапан инфлятора, латунный соединительный адаптер или коническую насадку в изделие, которое необходимо надуть.

**ПРИМЕЧАНИЕ:** Всегда следите за тем, чтобы рычаг находился в верхнем положении, когда он не используется. Используйте только универсальный адаптер клапана или прилагаемые насадки.

**ПРИМЕЧАНИЕ:** Убедитесь, что универсальный адаптер клапана надежно зафиксирован на месте перед включением нагнетателя.

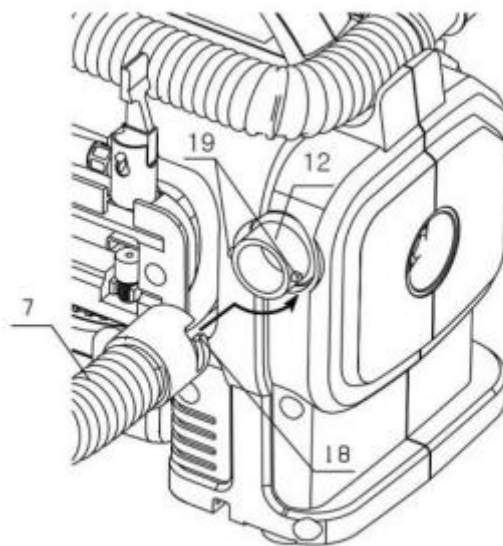
Fig. B



### Шланг объёмного давления (рис. С)

1. Снимите шланг (7) с места хранения.
2. Совместите вырезы (18) шланга с выемками (19) на штуцере насоса (12). Затем наденьте шланг и закрутите его против часовой стрелки, чтобы зафиксировать.
3. Чтобы снять шланг, поверните шланг по часовой стрелке и сдвиньте его с места.

Fig. C



**ПРИМЕЧАНИЕ:** Многие надувные изделия имеют внутреннюю заслонку, которая предотвращает потерю воздуха во время надувания, особенно надувные матрасы. Если эта заслонка не будет перемещена соплом, надувное изделие не будет надуваться. Плотно вставьте сопло в клапан, чтобы убедиться, что вы отодвинули эту заслонку.



**ПРЕДУПРЕЖДЕНИЕ:** Опасность разрыва. Чрезмерное давление воздуха может привести к опасному риску разрыва или травмы. Проверьте максимальное давление, указанное производителем для надуваемых предметов

**ПРИМЕЧАНИЕ:** Если номинальное давление для надуваемого изделия выше 6,9 бар, обратите внимание на то, что максимальное время работы составляет 10 минут, перед повторным использованием сделайте перерыв в течение 20 минут.

## УПРАВЛЕНИЕ ПРИБОРОМ



**ПРЕДУПРЕЖДЕНИЕ:** Чтобы снизить риск получения серьезных травм, выключите устройство, отсоедините его от источника питания и извлеките аккумуляторную батарею, прежде чем выполнять какие-либо настройки, для снятия/установки дополнительного оборудования или принадлежностей.

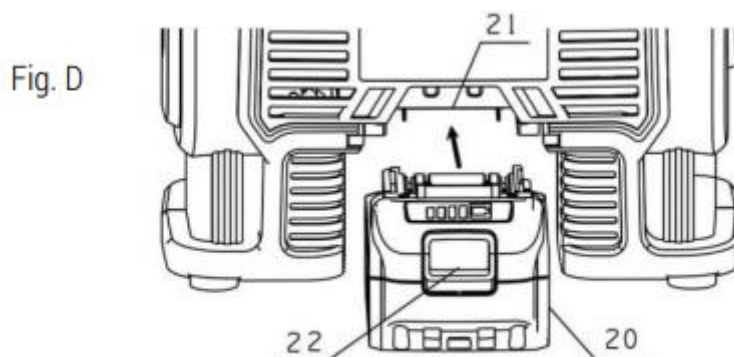
Случайный запуск может привести к травме.

## Установка и извлечение АКБ (рис. D)

**ПРИМЕЧАНИЕ:** Чтобы установить АКБ (рис. 20) в инфлятор, убедитесь, что он полностью заряжен.

Чтобы установить АКБ (20) в инфлятор, совместите его с направляющими внутри отверстия для аккумулятора инфлятора (21) и вставьте его в порт до тех пор, пока он не будет плотно установлен, до легкого щелчка, и убедитесь, что он не отсоединился.

Чтобы извлечь АКБ из инструмента, нажмите на кнопку фиксатора (22) и плотно вытащите батарейный блок из рукоятки инструмента.



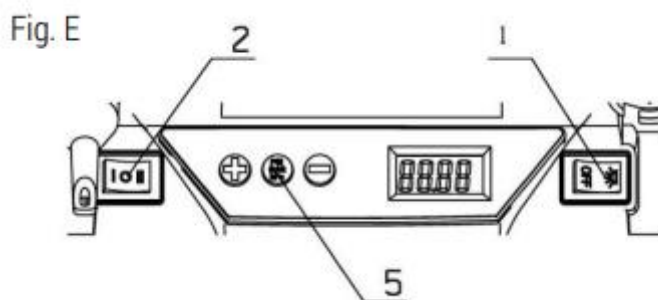
## Включение (рис. А, Е)



**ПРЕДУПРЕЖДЕНИЕ:** Опасность разрыва. Не оставляйте работающее устройство без присмотра. Чрезмерное раздувание шин и других предметов может привести к серьезным травмам и повреждению имущества.

**ПРИМЕЧАНИЕ:** При подаче питания на инфлятор от аккумулятора 12 В, 18 В, цифровой дисплей будет гореть в течение приблизительно 10 минут, после чего дисплей выключится/перейдет в спящий режим. Это происходит, когда устройство не работает. Чтобы возобновить работу, пользователю необходимо нажать кнопку режима давления / сброса (5). В это время цифровой индикатор включится, и инфлятор будет готов к работе. Перед включением инфлятора решите, какой источник питания вы будете использовать: адаптер постоянного тока 12 В или аккумуляторную батарею 18 В.

- При использовании автомобильного адаптера постоянного тока 12 В (13) всегда полностью выдвигайте шнур постоянного тока 12 В перед каждым использованием.
- Подключите автомобильный адаптер постоянного тока 12 В (13) к разъему для аксессуаров постоянного тока 12 В вашего автомобиля.



## Чтобы надуть предмет большого объема

Шланг объемного давления предназначен для объектов, вмещающих большое количество воздуха, таких как надувные матрасы, плоты и поплавки для бассейнов.

**ПРИМЕЧАНИЕ:** Режим большого объема НЕ имеет функции автоматического отключения.

1. Подсоедините шланг (7) к штуцеру насоса (12), как описано в разделе "Шланг объемного давления".
2. Вставьте шланг (7) или его коническое сопло (8) в надуваемый объект.
3. Нажмите на переключатель мощности режима (2) со стороны объемного давления, обозначенный символом надувного матраса (II).
4. Для выключения переведите выключатель питания в центральное положение.

## Чтобы включить высокое давление

Шланг высокого давления предназначен для объектов, которым требуется большее давление воздуха, таких как шины и мячи

1. Снимите шланг высокого давления (10) с хранилища.
2. Присоедините насадку, как описано в разделе Универсальный адаптер клапана.
3. Вставьте насадку в надуваемый объект.
4. Нажмите на сторону высокого давления переключателя режима работы (2), обозначенную символом шины (I).
5. Чтобы выключить, переведите переключатель мощности в центральное положение.

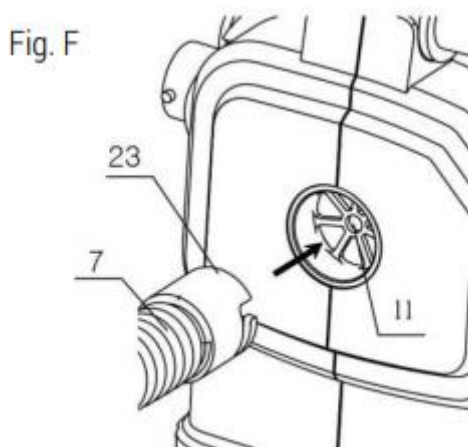
## Сдутие с помощью шланга объёмного давления (рис. А, F)



**ПРЕДУПРЕЖДЕНИЕ:** Остерегайтесь выброса предметов.

При сдувании большое количество воздуха выходит из штуцера насоса большого объема (11). Убедитесь, что универсальный адаптер клапана не направлен ни на кого и ни на что.

1. Извлеките шланг (7) из места хранения.
2. Соедините конец шланга (23) со штуцером для сдувания насоса большого объема (11). Затем, плотно задвиньте шланг, чтобы он надежно зафиксировался.
3. Вставьте шланг или его коническую насадку (8) в сдуваемый объект.
4. Нажмите на переключатель питания режима (2), на который указывает символ надувного матраса (II).
5. Чтобы выключить прибор, переведите выключатель питания в центральное положение.
6. Чтобы снять шланг, поверните шланг против часовой стрелки и сдвиньте его с места.



## Настройка автоматического отключения давления (рис. А)

**ПРИМЕЧАНИЕ:** Цифровые показания будут отображать давление накачки только при использовании инфлятора.

1. Для переключения между различными единицами измерения (psi, bar или kPa), нажимайте кнопку режима давления/сброса давления (5), пока на дисплее не отобразятся необходимые единицы измерения.
2. Нажимайте кнопки настройки давления - или + (4), пока на дисплее не появится требуемое давление.
3. Через 3 секунды дисплей мигнет и вернется к показанию "0.0". Это нормальное явление.
4. Подсоедините универсальный адаптер клапана (9) и принадлежности, если требуется, к изделию, которое необходимо надуть. Убедитесь, что рычаг универсального адаптера клапана находится в нижнем положении, чтобы зафиксировать его на месте.
5. Чтобы запустить инфлятор, нажмите на выключатель питания (2), расположенный сбоку от символа шины (I).
6. Когда накачиваемый элемент достигнет заданного значения, устройство автоматически выключится.

**ПРИМЕЧАНИЕ:** Вы можете заметить, что через несколько секунд показания фактического давления могут снизиться. Это нормально.

7. Чтобы остановить устройство в любой момент, верните главную кнопку питания в центральное положение.

**ПРИМЕЧАНИЕ:** Если выключатель питания выключен, все настройки будут потеряны и их необходимо будет вводить заново. Это защитная функция для предотвращения риска чрезмерного надувания изделий.

## Использование инфлятора в качестве манометра

1. Подсоедините универсальный адаптер клапана (9) к проверяемому изделию.
2. Нажмите выключатель питания режима (2), расположенный сбоку от символа шины (I).
3. На цифровом индикаторе отобразится давление в изделии.
4. После проверки верните переключатель режимов (2) в центральное положение и верните воздушный шланг в место хранения.

## ОБСЛУЖИВАНИЕ



**ПРЕДУПРЕЖДЕНИЕ:** Чтобы снизить риск получения серьезных травм, выключите устройство и отсоедините его от источника питания и извлеките аккумуляторную батарею перед выполнением каких-либо настроек или снятия/установки дополнительного оборудования или принадлежностей.

Случайный запуск может привести к травме.

## Дополнительное оборудование



**ПРЕДУПРЕЖДЕНИЕ:** Поскольку дополнительное оборудование, кроме того, которое предлагаются компанией Villager, не было испытаны с данным изделием, использование такого дополнительного оборудования с данным инструментом может быть опасным. Для снижения риска получения травмы, с этим инструментом следует использовать только рекомендованные компанией Villager принадлежности.



## Чистка



**ПРЕДУПРЕЖДЕНИЕ:** Выдувайте грязь и пыль из всех вентиляционных отверстий чистым сухим воздухом не реже одного раза в неделю. Чтобы свести к минимуму риск травмы глаз, всегда надевайте защитные очки, одобренные ANSI Z87.1 при выполнении этих работ.



**ПРЕДУПРЕЖДЕНИЕ:** Никогда не используйте растворители или другие агрессивные химикаты для очистки неметаллических частей инструмента. Эти химикаты могут ослабить пластиковые материалы, из которых изготовлены эти детали.

Используйте только ткань, смоченную водой и мягким мылом. Никогда не допускайте попадания жидкости внутрь инструмента; никогда не погружайте никакие части инструмента в жидкость.

## УТИЛИЗАЦИЯ И ЗАЩИТА ОКРУЖАЮЩЕЙ СРЕДЫ



Извлеките аккумулятор из устройства и передайте устройство, аккумулятор, аксессуары и упаковку на экологически чистую переработку.

Устройство не относится к категории бытовые отходы



Не выбрасывайте батареи в бытовые отходы, не сжигайте (существует опасность взрыва) и не выбрасывайте в воду.

Поврежденные батареи могут нанести вред окружающей среде и вашему здоровью, если допустить утечку токсичных паров или жидкостей

## Декларация соответствия



В соответствии с Директивой ЕС о машинах 2006/42/ЕС, Приложение II А

# Villager®

Villager d.o.o.  
Kajuhova 32 P, 1000 Ljubljana, SLO

Описание устройства: **Аккумуляторный компрессор инфлятор Villager VAT 1220**

**Мы заявляем с полной ответственностью, что нижеуказанный продукт разработан и изготовлен в соответствии с:**

- Директива 2014/35/EU об электрическом оборудовании, предназначенном для использования в определенных пределах напряжения
- Директива 2014/30/EU об электромагнитной совместимости
- Директива 2011/65/EU, (EU) 2015/863 об ограничении использования определенных опасных веществ в электрическом и электронном оборудовании (RoHS))

Согласованные и другие стандарты:

EN 55014-1:2017  
EN 55014-2:2015  
EN 50498:2010  
EN 60335-1:2012/A2:2019  
EN 1012-1:2010  
EN 62233:2008

Ответственное лицо, уполномоченное на составление технической документации: Звонко Гаврилов, в компании Villager D.O.O., Kajuhova 32 P, 1000 Ljubljana

Время/дата: Ljubljana, 22.12.2020

Лицо, уполномоченное делать заявление от имени производителя

Звонко Гаврилов