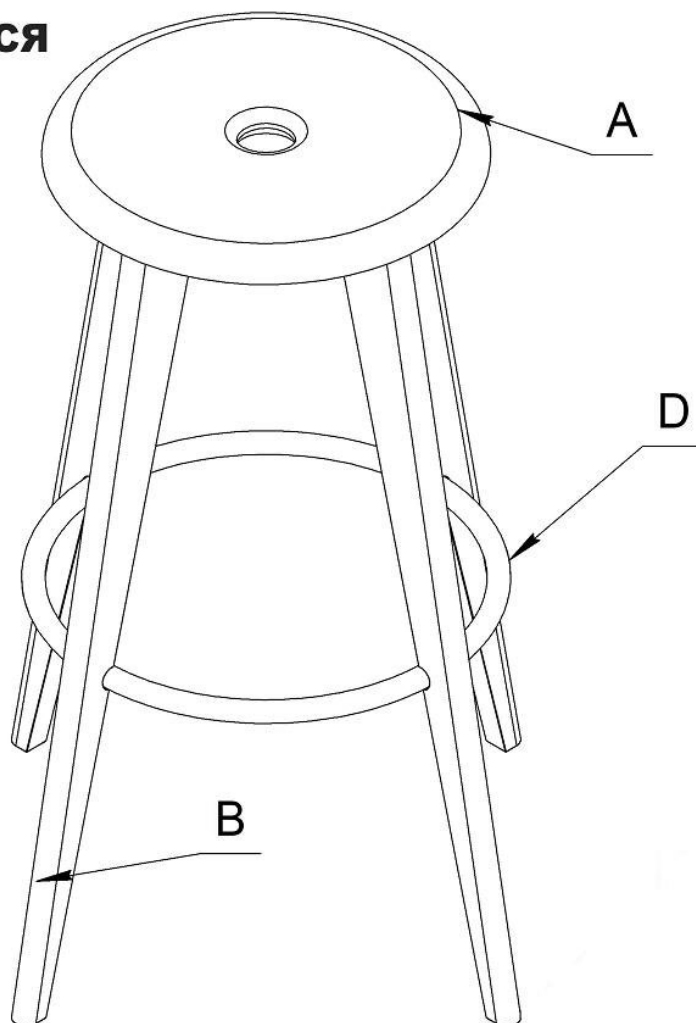






**СТУЛ ПОСТАВЛЯЕТСЯ
В СБОРЕ**



A x 1шт.	B x 3шт.	C x 1шт.	D x 1шт.
			
Сиденье	Ножка	Ножка с шильдой	Подножка

ВНИМАНИЕ!

- *эксплуатация изделия возможна после установки и затяжки всего крепежа;
- * периодически (не реже 1 раза в месяц) производить подтяжку всех резьбовых соединений (винты, шурупы, стяжки и т.д.).

Максимальная статическая нагрузка на стул - 200 кг

