



TITANIUM
MASTERS

Руководство пользователя

FRONTECH FPA

Эллиптический тренажер



Уважаемый покупатель!

Поздравляем с удачным приобретением! Вы приобрели современный тренажер, который, как мы надеемся, станет Вашим лучшим помощником. Он сочетает в себе передовые технологии и современный дизайн. Постоянно используя этот тренажер, Вы сможете укрепить сердечно-сосудистую систему и приобрести хорошую физическую форму. Надеемся, что данная модель удовлетворит все Ваши требования. Прежде чем приступить к использованию тренажера, внимательно изучите настоящее руководство и сохраните его для дальнейшего использования. В случае возникших дополнительных вопросов обратитесь к продавцу или дилеру, который проконсультирует Вас и поможет устранить возникшую проблему. Обязательно сохраняйте инструкцию по эксплуатации, это поможет Вам по прошествии времени вспомнить о функциях тренажера и правилах его использования. Если у Вас возникли какие-либо вопросы по эксплуатации данного тренажера, свяжитесь со службой технической поддержки или уполномоченным дилером, у которого Вы приобрели тренажер.

Меры безопасности

Внимание!

Перед тем как приступить к тренировкам настоятельно рекомендуем пройти полное медицинское обследование, особенно если у Вас есть наследственная предрасположенность к повышенному давлению или сердечно-сосудистым заболеваниям. Неправильное или чрезмерно интенсивное выполнение упражнений может повредить Вашему здоровью.

Тренажер предназначен для домашнего использования. В целях обеспечения безопасности и надежной работы оборудования перед использованием тренажера ознакомьтесь с инструкцией.

При использовании тренажера следует соблюдать следующие базовые меры предосторожности:

- **ОСТОРОЖНО!** Во избежание удара током отключайте тренажер от сети после окончания использования и перед чисткой;
- **ВНИМАНИЕ!** Не следует оставлять включенный тренажер без присмотра во избежание удара током. Если тренажер не используется или производится его ремонт, установка или снятие комплектующих, отключите его от сети;
- Используйте тренажер только по назначению, описанному в данном руководстве. Во избежание получения травм используйте только те аксессуары, которые рекомендованы производителем;
- Во избежание травм и удара током не вставляйте какие-либо предметы в отверстия на тренажере;
- Не снимайте кожухи консоли. Ремонт тренажера должен производиться только сотрудниками сервисного центра;
- Не используйте тренажер, если заблокированы вентиляционные отверстия. Поддерживайте их в чистоте, удаляйте скапливающуюся пыль, волосы и т.д.;
- Не используйте тренажер, если у него повреждены шнур питания или вилка, если он работает некорректно, был поврежден или побывал в воде. Доставьте тренажер в сервисный центр для осмотра и ремонта;
- Не перемещайте тренажер за шнур питания и не используйте шнур как ручку;
- Шнуры питания не должны соприкасаться с нагревающимися поверхностями;
 - Дети и лица с ограниченными возможностями могут находиться рядом с включенным тренажером или использовать его только под наблюдением;
- Тренажер не предназначен для использования вне помещения;
- Не пользуйтесь тренажером в местах, где распыляются аэрозоли или осуществляется

подача кислорода;

- Для отключения переведите тумблеры включения/выключения в положение «выкл.(OFF)», а затем отключите шнур питания из розетки;
- Подключайте тренажер только к заземленной розетке;
- Не подставляйте руки под движущиеся части тренажера, следите, чтобы ваша одежда не попала в 4 движущиеся части тренажера;
- Будьте осторожны при при заходе на тренажер и спуске с него;
- **ОСТОРОЖНО!** Если вы почувствовали боль в груди, тошноту, головокружение или одышку, немедленно **ПРЕКРАТИТЕ** занятия на тренажере. Прежде чем возобновлять тренировки обратитесь за консультацией к врачу.

Транспортировка / Хранение / Ввод

в эксплуатацию

Транспортировка и эксплуатация тренажера

1. Тренажер должен транспортироваться только в заводской упаковке;
2. Заводская упаковка не должна быть нарушена;
3. При транспортировке тренажер должен быть надежно защищен от дождя, влаги, атмосферных осадков, механических перегрузок.

Хранение тренажера

Тренажер рекомендуется хранить и использовать только в сухих отапливаемых помещениях со следующими значениями:

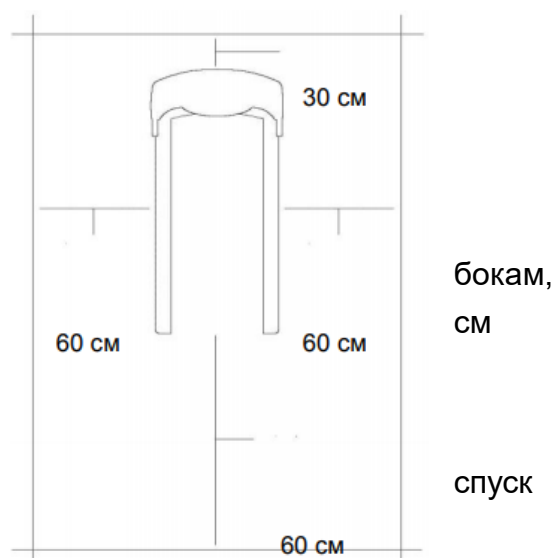
1. Температура + 10 - + 35 С;
2. Влажность: 50 -75%;
3. Если Ваш тренажер хранился при низкой температуре или в условиях высокой влажности (имеет следы конденсации влаги), необходимо перед эксплуатацией выдержать его в нормальных условиях не менее 2 – 4 часов и только после этого можно приступить к эксплуатации.

Настройка оборудования

Выбор места для тренажера

Место, где установлен тренажер, должно быть хорошо освещенным и проветриваемым. Установите тренажер на твердой, ровной поверхности, так, чтобы расстояние от стены или других предметов было достаточным (свободное пространство должно быть не менее 60 см по не менее 30 см перед оборудованием, не менее 60 позади него).

Свободное пространство сзади тренажера обеспечит вам комфортный подход к тренажеру и с него. Если вы ставите тренажер на ковер, необходимо подложить под него коврик из твердой резины или пластика, чтобы предохранить ковер и оборудование от возможных повреждений. Не размещайте тренажёр в помещениях с высокой влажностью,



например, рядом с парной, сауной или закрытым бассейном. Водяные пары или хлор могут отрицательно повлиять на электронные и другие компоненты тренажера.

Рекомендуется устанавливать тренажер в комфортном помещении.

Рекомендации по сборке

Перед сборкой тренажера тщательно изучите ее последовательность и выполняйте все рекомендации. Используйте для сборки приложенный или рекомендуемый инструмент. Убедитесь, что в наличии имеются все детали и они не повреждены. Не прикладывайте чрезмерных усилий к инструменту во избежание травм и повреждения элементов конструкции тренажера. Сначала соберите все детали тренажера, не до конца затянув гайки и Болты, и только убедившись, что конструкция собрана правильно, затяните их до конца.

Техническое обслуживание /

Гарантия / Ремонт

Регулярное и своевременное техническое обслуживание продлевает срок службы тренажера и сводит обращения в сервисную службу до минимума. Для этого рекомендуется выполнять следующие профилактические процедуры. Рекомендации по уходу Перед любым обслуживанием обязательно отключайте тренажер от электрической сети. К обслуживанию можно приступать примерно через 60 секунд, когда произойдет полное обесточивание внутренних электрических цепей тренажера. Регулярно осматривайте Ваш тренажер на предмет отсутствия попадания посторонних предметов, пыли и грязи в тренажер. Не применяйте абразивные препараты, агрессивные жидкости для чистки рабочих поверхностей тренажера – ацетон, бензин, уайт-спирит, бензол и их производные во избежание повреждения лакокрасочных покрытий и пластиковых деталей. Для ухода рекомендуется применять слегка смоченную нейтральным раствором моющей жидкости ткань с последующей протиркой сухой тканью.

Чистка эллиптического тренажера

Профилактическое обслуживание и ежедневная чистка оборудования продлят срок его эксплуатации и помогут сохранить его внешний вид. При этом важно соблюдать следующие рекомендации:

1. Перед любым обслуживанием обязательно отключайте тренажер от электрической сети. К обслуживанию можно приступать примерно через минуту, после полного

обесточивания внутренних электрических цепей тренажера;

2. Защищайте тренажер от попадания прямого солнечного света, в противном случае возможно выцветание пластиковых деталей;

3. Тренажер необходимо устанавливать в сухом месте;

4. Для чистки используйте мягкую хлопчатобумажную ткань;

5. Не применяйте абразивные препараты, агрессивные жидкости для чистки рабочих поверхностей тренажера, такие как ацетон, бензин, уайт-спириты, бензол и их производные во избежание повреждения лакокрасочных покрытий и пластиковых деталей. Для ухода рекомендуется применять слегка смоченную нейтральным раствором моющей жидкости (мыльный раствор) ткань с последующей протиркой сухой тканью;

6. После каждого использования тренажера протирайте педали, рукоятки, датчики пульса и поручни;

7. Не допускайте попадания жидкости на тренажер. Это может привести к его повреждению или возникновению угрозы поражения электротоком;

8. Проверяйте ход и надежность крепления педалей;

9. Если тренажер неустойчив и «качается», выровняйте его с помощью регулировочных ножек;

10. Регулярно выполняйте уборку территории вокруг тренажера.

Правила ухода и технического обслуживания

ЕЖЕДНЕВНО

- Рекомендуем вам ежедневно протирать тренажер влажной тканью с мягким чистящим средством (мыльный раствор), не содержащим этилового или нашатырного спирта.

ЕЖЕНЕДЕЛЬНО

- Проверить горизонтальное положение тренажёра. В случае необходимости выровняйте его с помощью регулируемых ножек по уровню пола;
- Протереть детали тренажёра: консоль, поручни, направляющие роликов от пыли, грязи и пота. Запрещается смазывать направляющие и ролики какой-либо смазкой.

ЕЖЕМЕСЯЧНО

- Проверьте затяжку винтов на всех соединениях; устраните люфт;

- Убедитесь в отсутствии люфта после затяжки винтов;
- Удалите пыль и грязь из накладок педалей.

Электробезопасность (для тренажеров с питанием от сети)

Соблюдайте все меры предосторожности, принятые при работе с электрическим оборудованием. Тренажер должен подключаться только к заземленной розетке. Это снижает риск удара током при поломке или сбое в работе.

Тренажер снабжен шнуром с жилой для заземления и вилкой с ножкой заземления. Вставьте вилку в соответствующую питающую розетку, установленную и заземленную с соблюдением действующих нормативов.

Перед каждым использованием осмотрите электрический соединительный шнур на предмет отсутствия его повреждений. Неправильное подключение может стать причиной удара током.

Если у Вас возникли сомнения в правильности заземления, обратитесь к электрику или представителю сервисной службы.

Не меняйте вилку тренажера. Если комплектуемая вилка не подходит к вашей розетке, обратитесь к электрику и установите нужную розетку. Не применяйте дополнительные электрические удлинители, переходные адаптеры между электрической сетью и тренажером. Это может нарушить работу системы УЗО и увеличить риск поражения электрическим током, а также явиться обоснованным отказом в гарантийном обслуживании.

Не прячьте шнур питания под ковер и не ставьте на него предметы, способные пережать или повредить его.

Не допускайте, чтобы шнур питания касался нагретых поверхностей.

В случае скачка 8 напряжения в некоторых тренажерах предусмотрено автоматическое отключение.

Меры предосторожности

ВАЖНО: Перед использованием устройства внимательно прочитайте инструкцию. Сохраните настоящее руководство для дальнейшего использования.

1. Перед использованием данного устройства внимательно прочитайте все инструкции и неукоснительно следуйте им. Перед началом использования убедитесь в том, что оборудование правильно собрано и все детали надежно закреплены.
2. Перед тренировкой, во избежание травмирования мышц, рекомендуется проводить разминку.

3. Перед использованием убедитесь, что все детали находятся в исправном состоянии и должным образом зафиксированы. При использовании тренажера он должен быть расположен на ровной поверхности. Рекомендуется использовать коврик или другую подстилку.

4. При использовании данного тренажера надевайте подходящую для спорта одежду и обувь; не носите одежду, которая может попасть внутрь или зацепить какую-либо деталь устройства

5. Не пытайтесь самостоятельно проводить техническое обслуживание или регулировки, отличные от описанных в данном руководстве. При обнаружении каких-либо неполадок прекратите эксплуатацию и обратитесь к местному дилеру.

6. Будьте осторожны: наступая на педаль или выходя с нее, всегда держитесь руками за поручни. Установите педаль в самое низкое положение, поставьте ногу на педаль и перешагните через основную раму. Затем поставьте ногу на другую педаль. При использовании не отпускайте поручни. Следите за тем, чтобы педали работали плавно. Нажимая на педали или подтягивая к себе поручни, двигайтесь на тренажере совместными непрерывными усилиями рук и ног. После завершения упражнения, также установите одну из педалей в самое нижнее положение и снимите ногу сначала с более высокой, а затем и со второй педали.

7. При работе с гантелями не допускайте их падения на землю. Это может привести к повреждению устройства и травмам пользователя.

8. Тренажер не предназначен для занятий на открытом воздухе и для коммерческого использования.

9. Данное оборудование предназначено только для домашнего использования.

10. Тренажер должен использоваться только одним человеком одновременно.

11. Если вы почувствовали боль в груди, тошноту, головокружение или одышку, вам следует немедленно прекратить заниматься на тренажере. Обязательно проконсультируйтесь с врачом, прежде чем возобновить тренировки.

12. Соблюдайте осторожность при сборке и демонтаже устройства.

13. Не разрешайте детям использовать тренажер или играть на нем. Держите детей и домашних животных подальше от тренажера во время его использования. Минимальное свободное пространство вокруг устройства, необходимое для его безопасной эксплуатации, составляет два метра.

ВАЖНО: Перед началом любой программы упражнений проконсультируйтесь со своим лечащим врачом. Это особенно важно для людей старше 35 лет или лиц, имеющих проблемы со здоровьем. Перед использованием устройства внимательно прочитайте инструкцию.

ВНИМАНИЕ: Перед использованием тренажера полностью прочитайте инструкцию. Сохраните настоящее руководство для дальнейшего использования. **Характеристики продукта могут отличаться от представленных на фотографиях и могут быть изменены производителем без предварительного уведомления.**

Гарантия, ремонт

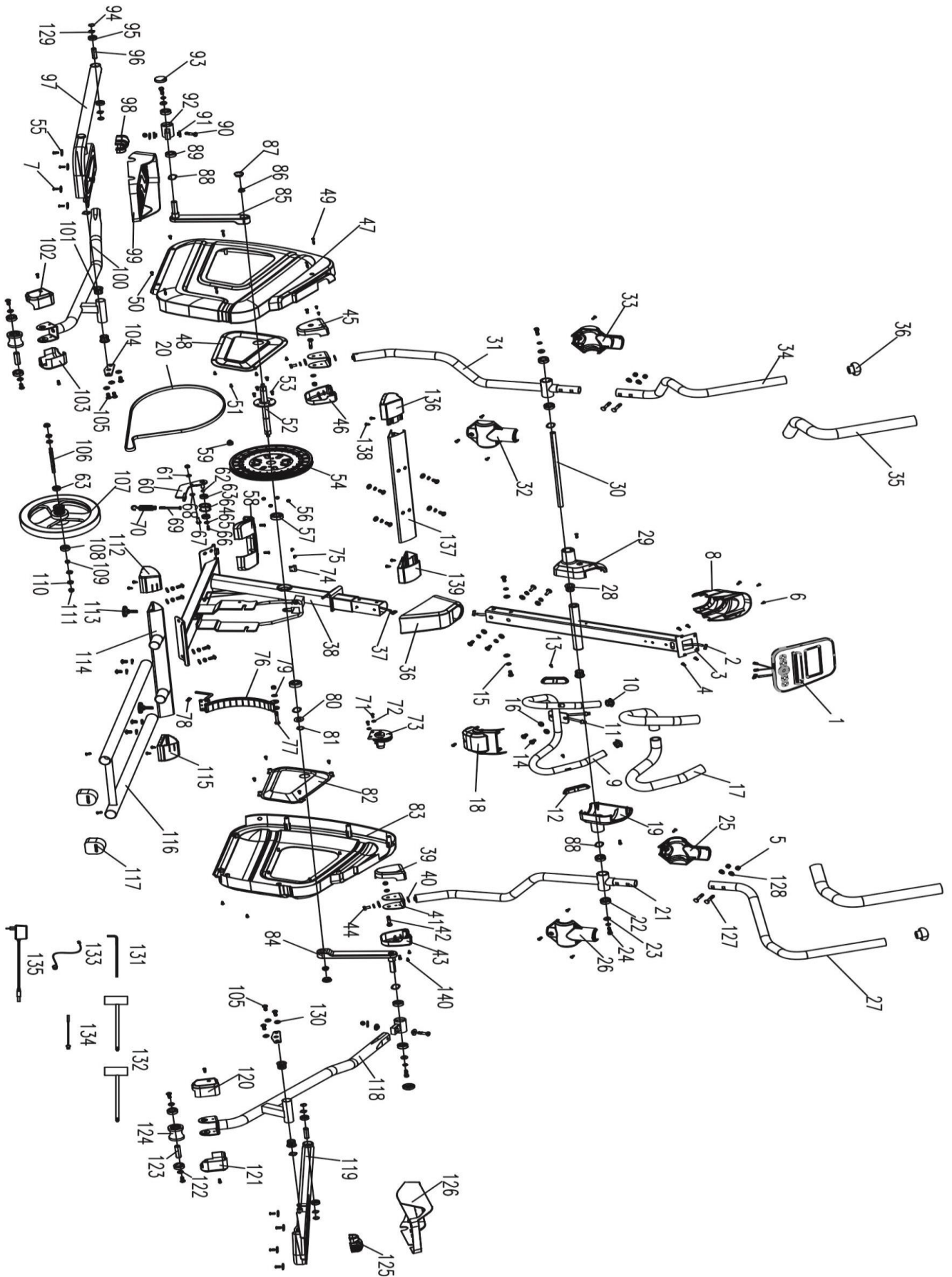
Тренажёр предназначен для домашнего использования. Условия гарантии и сервисного обслуживания указаны в Гарантийном талоне. Убедитесь, что вы ознакомились с содержанием Гарантийного талона. Не выбрасывайте гарантийный талон.

Указания по утилизации

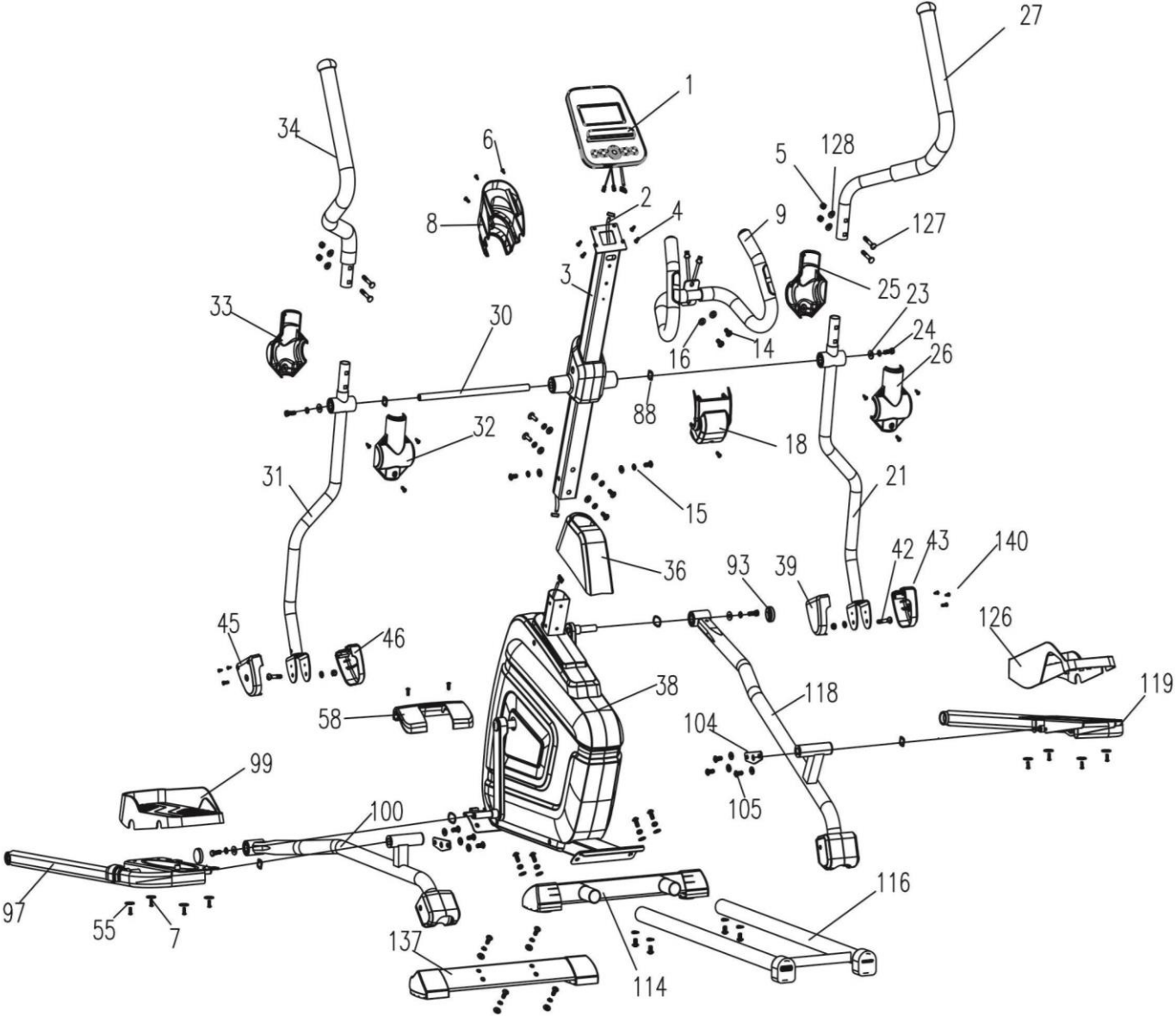


Данный тренажер не относится к бытовым отходам. Пожалуйста, не выбрасывайте оборудование либо элементы питания вместе с бытовыми отходами, для утилизации использованных элементов питания пользуйтесь действующими в Вашей стране системами возврата и сбора для утилизации. Надлежащий отдельный сбор разобранных приборов, которые впоследствии отправятся на переработку, утилизацию или экологичное захоронение, способствует предотвращению возможных негативных воздействий на окружающую среду и здоровье человека, а также позволяет повторно использовать материалы, из которых изготовлено устройство. За незаконную утилизацию устройства пользователь может быть привлечен к административной ответственности, предусмотренной действующим законодательством.

Сборочный чертёж



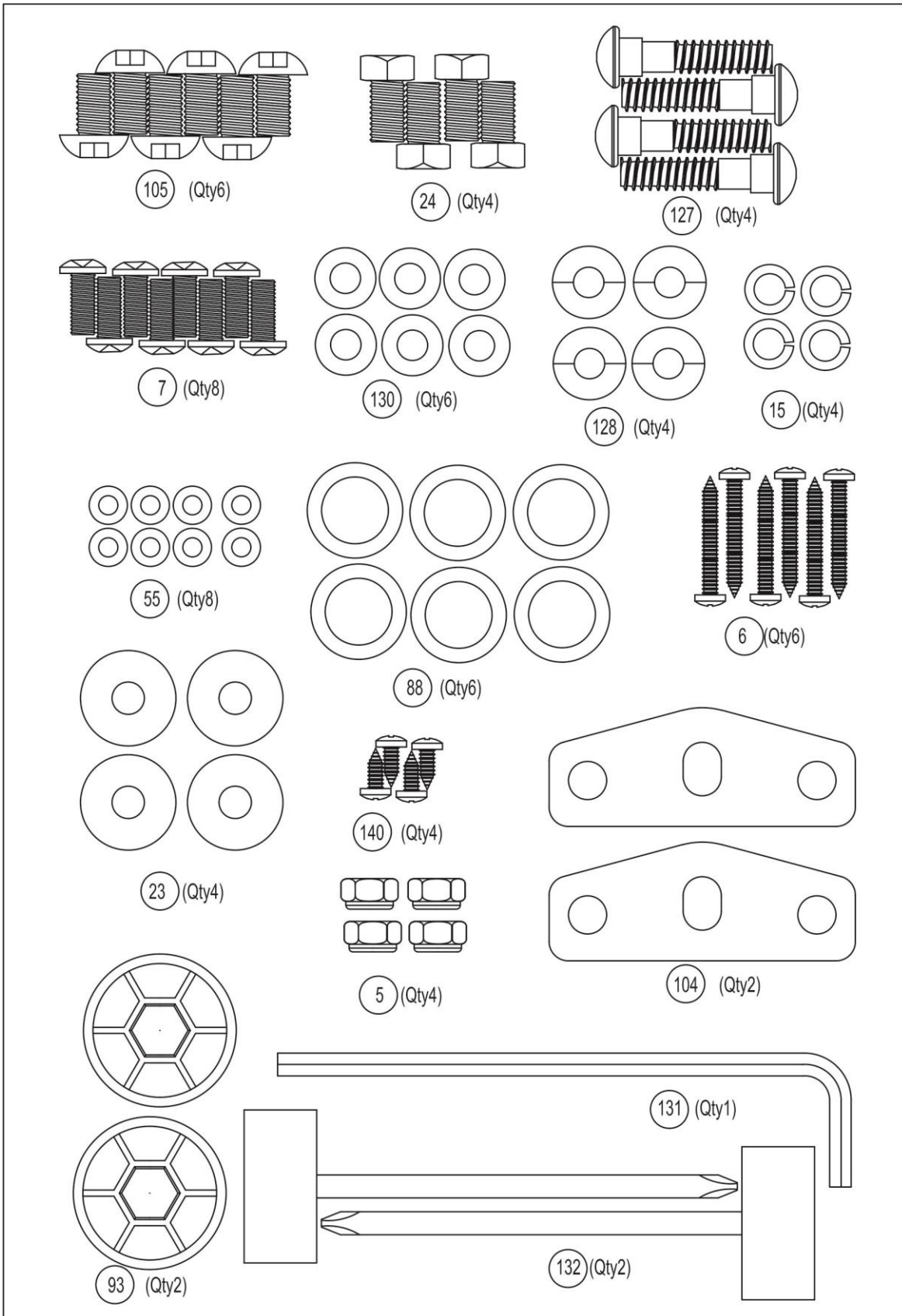
Сборочный чертеж узлов



Перечень узлов и деталей

№ дет.	Описание	Кол-во	№ дет.	Описание	Кол-во
1	Консоль	1	58	Накладка переднего стабилизатора	1
3	Рулевая колонка	1	100	Кронштейн педали левый	1
8/18	Накладки	1	97	Узел педали левый	1
9	Руль	1	99	Педаль	1
21	Нижний рычаг для рук правый	1	118	Кронштейн педали правый	1
25/26	Накладки на рычаг для рук правый (верхняя/нижняя)	1	119	Узел педали правый	1
31	Нижний рычаг для рук левый	1	126	Педаль	1
32/33	Накладки на рычаг для рук левый (верхняя/нижняя)	1	114	Опорное основание	1
39/43	Передние накладки на педаль правую (верхняя/нижняя)	1	34	Верхний рычаг для рук левый	1
45/46	Передние накладки на педаль левую (верхняя/нижняя)	1	27	Верхний рычаг для рук правый	1
38	Главная рама	1	135	Сетевой адаптер	1
36	Кожух рулевой колонки	1	137	Передний стабилизатор	1
30	Центральная ось	1			

Набор крепежа и инструментов



№ детали	Наименование	Кол-во
5	Гайка М8х7Т	4
6	Винт ST2,9х30L	6
7	Винт М5х16L	8
15	Пружинная шайба Ø8,5хØ13,5х2,5Т	4
23	Плоская шайба Ø8,5хØ25х2Т	4
24	Винт М8х20L	4
55	Плоская шайба Ø5хØ10х1Т	8
88	Волнистая шайба Ø17,5хØ25х0,3Т	6
93	Заглушка для трубы SPM02	2
104	Крепление педали	2
105	Винт М8х16L	6
127	Винт М8х40LхS20L	4
128	Шайба Ø8хØ19х2Т	4
130	Плоская шайба Ø8хØ16х2Т	6
131	Торцевой ключ VM6	1
132	Отвертка	2
140	Винт ST2,9х10L	4

Узлы и детали

№	Наименование	Размеры	Кол-во	№	Наименование	Размеры	Кол-во
1	Консоль		1	72	Плоская шайба	Ø5,5xØ12x2Т	2
2	Верхний кабель		1	73	Электромотор		1
3	Рулевая колонка		1	74	Кабель		1
4	Винт	M5x12L	20	75	Винт	M5x10L	2
5	Гайка	M8x7Т	18	76	Магнитная система		1
6	Винт	ST2,9x16L	8	77	Винт	M8x55LxS25L	1
7	Винт	M5x16L	8	78	Пружина		1
8	Накладка		1	79	Плоская шайба	Ø8xØ16x2Т	1
9	Руль		1	80	Плоская шайба	Ø20,3xØ30x0,5Т	1
10	Заглушка трубы		1	81	С-образная клипса	Ø18,5xØ22,5*1Т	1
11	Кабель датчика пульса		2	82	Крышка кожуха		1
12	Датчик пульса		2	83	Кожух левый		1
13	Винт	ST3,5x20L	2	84	Шатун правый		1
14	Винт	M8x16L	20	85	Шатун левый		1
15	Пружинная шайба	Ø8,5xØ13,5x2,5Т	28	86	Гайка	M10	1
16	Плоская шайба	Ø8xØ19x2Т	16	87	Заглушка шатуна		2
17	Покрытие руля		2	88	Волнистая шайба	Ø17,5xØ25x0,3Т	4
18	Накладка		1	89	Подшипник	6003	8
19	Крышка рулевой колонки		1	90	Винт	M8x40LxS18L	2
20	Ремень	440J6	1	91	Втулка		4
21	Нижний рычаг для рук правый		1	92	Карданный шарнир		2
22	Подшипник	6003	8	93	Заглушка трубы SPM02		2
23	Плоская шайба	Ø8,5xØ25x2Т	8	94	С-образная клипсы	Ø11xØ13,6x1Т	4
24	Винт	M8x20L	4	95	Подшипник	6001	4
25	Накладка на рычаг для рук правый верхняя		1	96	Втулка		2
26	Накладка на рычаг для рук правый нижняя		1	97	Узел педали левый		1
27	Верхний рычаг для рук правый		1	98	Малая накладка на педаль		2

28	Пластиковая втулка		2	99	Педаль левая		1
29	Крышка рулевой колонки		1	100	Кронштейн педали левый		1
30	Центральная ось		1	101	Втулка		4
31	Нижний рычаг для рук левый		1	102	Накладка на колесо левая		1
32	Накладка на рычаг для рук левый нижняя		1	103	Накладка на колесо правая		1
33	Накладка на рычаг для рук левый верхняя		1	104	Крепление педали		2
34	Верхний рычаг для рук левый		1	105	Винт		6
35	Покрытие руля		2	106	Ось маховика		1
36	Кожух рулевой колонки		2	107	Маховик		1
37	Кабель датчика пульса		1	108	Подшипник	6300	1
38	Главная рама		1	109	Гильза		2
39	Передняя накладка на педаль правую верхняя		1	110	Гайка	3/8"-26x3,8Т	4
40	Шайба	Ø22xØ14,2x1,1Т	2	111	Гайка	3/8"-26x10Т	2
41	Соединительная скоба		2	112	Упор левый		1
42	Винт	M8x55LxS13	2	113	Регулируемая ножка		2
43	Передняя накладка на педаль правую нижняя		1	114	Опорное основание		1
44	Винт	M8x25L	2	115	Упор правый		1
45	Передняя накладка на педаль левую верхняя		1	116	Направляющие		1
46	Передняя накладка на педаль левую нижняя		1	117	Упор задний		2
47	Кожух правый		1	118	Кронштейн педали правый		1
48	Крышка кожуха		1	119	Узел педали правый		1
49	Винт	ST3,9x50L	6	120	Накладка на колесо левая		1


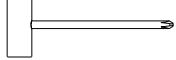
50	Винт	3/16"x3/4"	4	121	Накладка на колесо правая		1
51	Винт	ST2,9x10L	8	122	Плоская шайба	Ø8xØ16*2Т	4
52	Ось		1	123	Ось колеса		2
53	Винт	M6x14L	4	124	Колесо		2
54	Ременной шкив	Ø289x6	1	125	Малая накладка на педаль		1
55	Плоская шайба	Ø5xØ10x1Т	8	126	Педаль		1
56	Гайка	M6x5,5Т	4	127	Винт	M8x40LxS20L	4
57	Подшипник	6004	2	128	Шайба	Ø8xØ19x2Т	4
58	Накладка переднего стабилизатора		1	129	Волнистая шайба	Ø12,5xØ18x0,5Т	4
59	Магнит		1	130	Плоская шайба	Ø8xØ16x2Т	6
60	Натяжитель		1	131	Торцевой ключ		1
61	Плоская шайба	Ø8,5xØ25x2Т	1	132	Отвертка		2
62	Волнистая шайба	Ø10,2xØ13x0,3Т	1	133	Кабель постоянного напряжения		1
63	Подшипник	6000	3	134	Кабель датчика		1
64	Ролик натяжителя		1	135	Сетевой адаптер		1
65	Плоская шайба	Ø6,5xØ13x1,5Т	1	136	Заглушка		1
66	Винт	M6x10L	1	137	Передний стабилизатор		1
67	Винт оси натяжителя	M8x25LxS18L	1	138	Винт	ST3,5x1,4x20L	8
68	Шайба	Ø8,5xØ25x0,5Т	1	139	Заглушка		1
69	Винт	M6x100LxS50L	1	140	Винт	ST2,9x10L	4
70	Пружина оси натяжителя	Ø20xØ4x12N	1				
71	Винт	M5x12L	2				

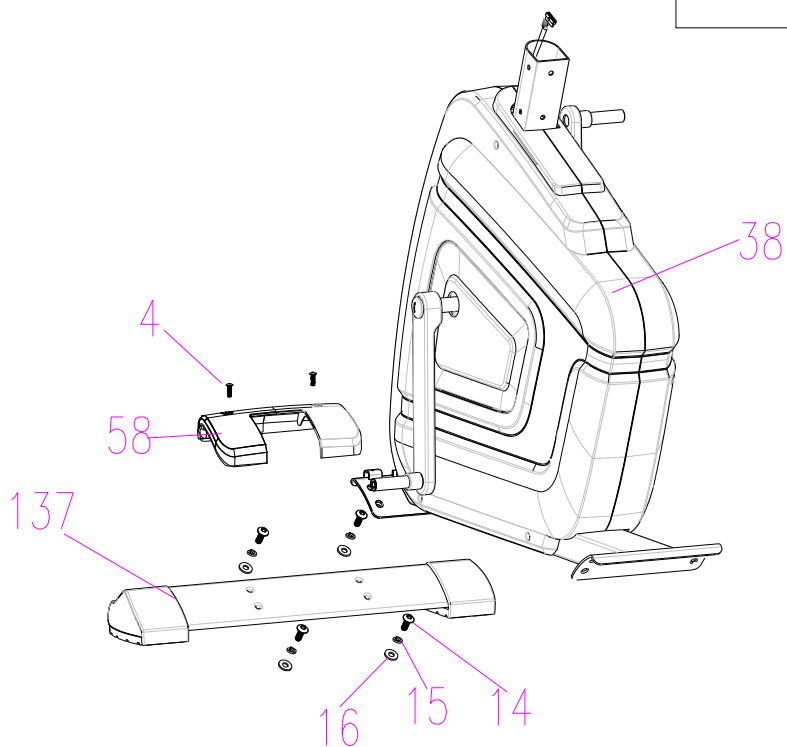
Инструкция по сборке

Шаг 1:

Прикрепите передний стабилизатор (#137) к главной раме (#38) при помощи четырех винтов M8x16 (#14), четырех пружинных шайб (#15) и четырех плоских шайб (#16), затянув крепеж при помощи торцевого ключа (#131).

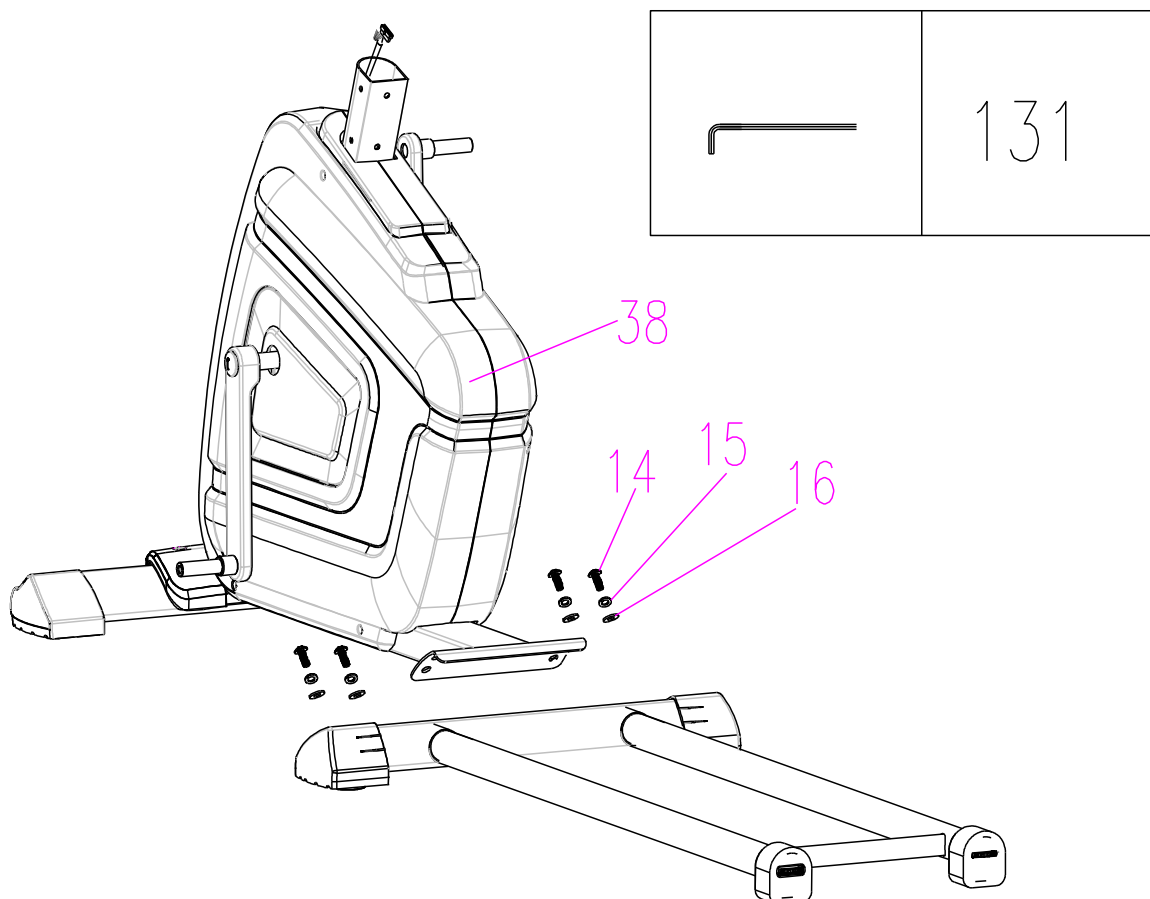
Закрепите накладку переднего стабилизатора (#58) на переднем стабилизаторе (#137) при помощи двух винтов M5x12 (#4), затянув их отверткой (#132).

	131
	132



Шаг 2:

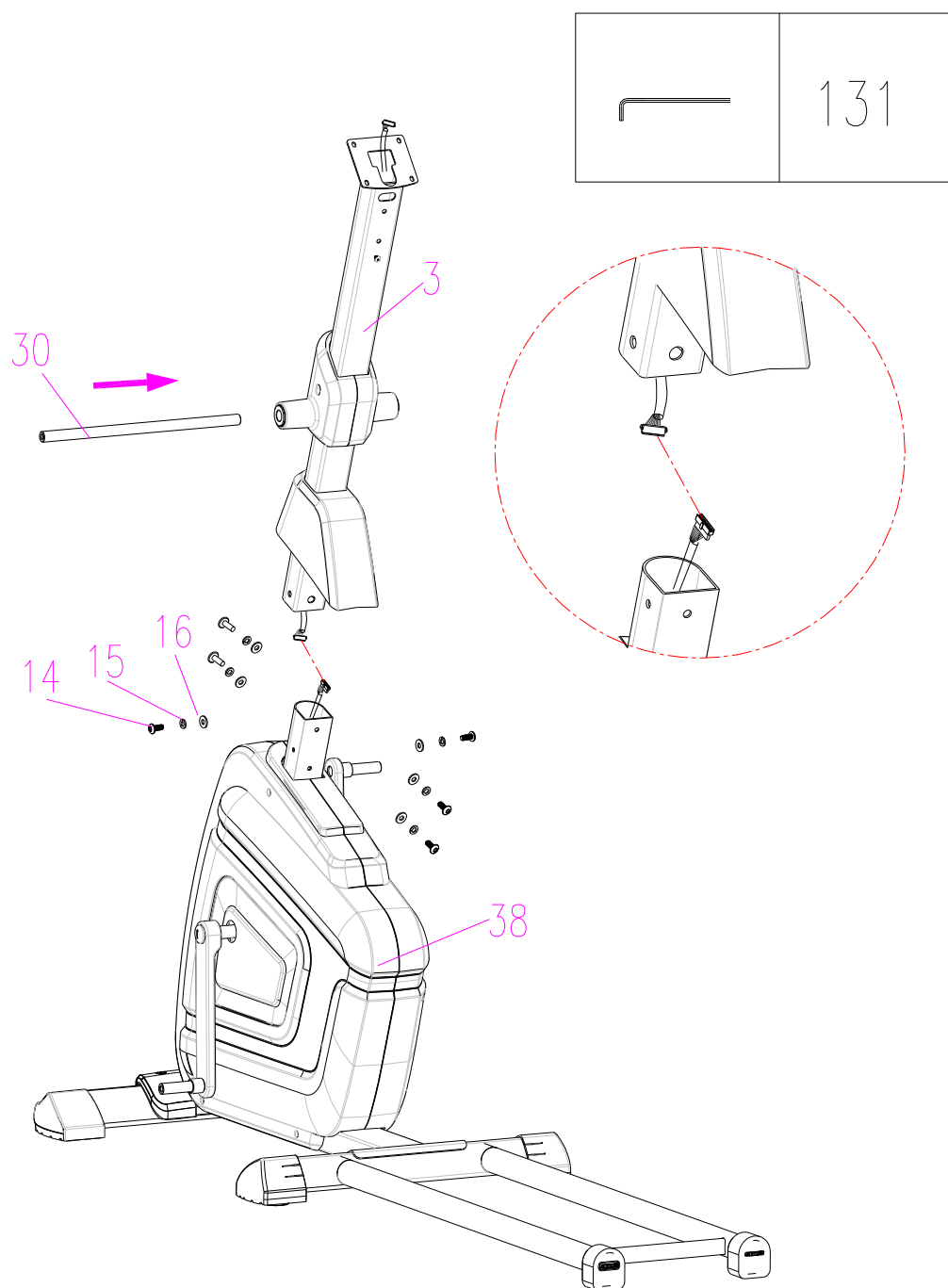
Прикрепите основание (#114) к главной раме (#38) при помощи четырех винтов М8х16 (#14), четырех пружинных шайб (#15) и четырех плоских шайб (#16), затянув крепеж при помощи торцевого ключа (#131).



Шаг 3:

Пропустите верхний кабель через рулевую колонку (#3) и подсоедините к нижнему кабелю главной рамы (#38). ПРИМЕЧАНИЕ: данная операция может потребовать помощи другого человека.

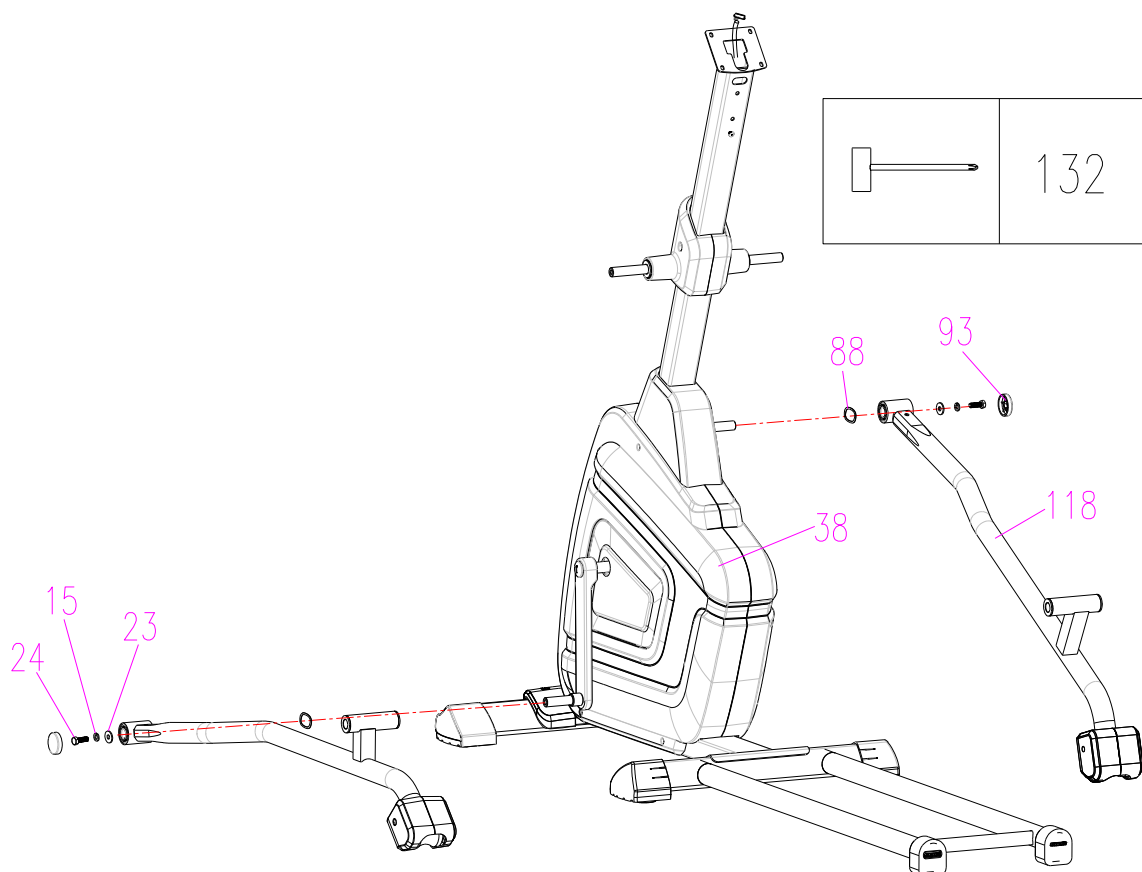
Прикрепите рулевую колонку (#3) к главной раме (#38) при помощи четырех винтов M8x16 (#14), четырех пружинных шайб (#15) и четырех плоских шайб (#16). Наденьте кожух рулевой колонки (#36). Пропустите центральную ось (#30) сквозь рулевую колонку (#3).



Шаг 4:

Прикрепите кронштейн педали левый (#100) к шатуну левому (#85) при помощи одного винта M8x20 (#24), одной заглушки трубы (#93), одной плоской шайбы (#23), одной пружинной шайбы (#15) и одной волнистой шайбы (#88).

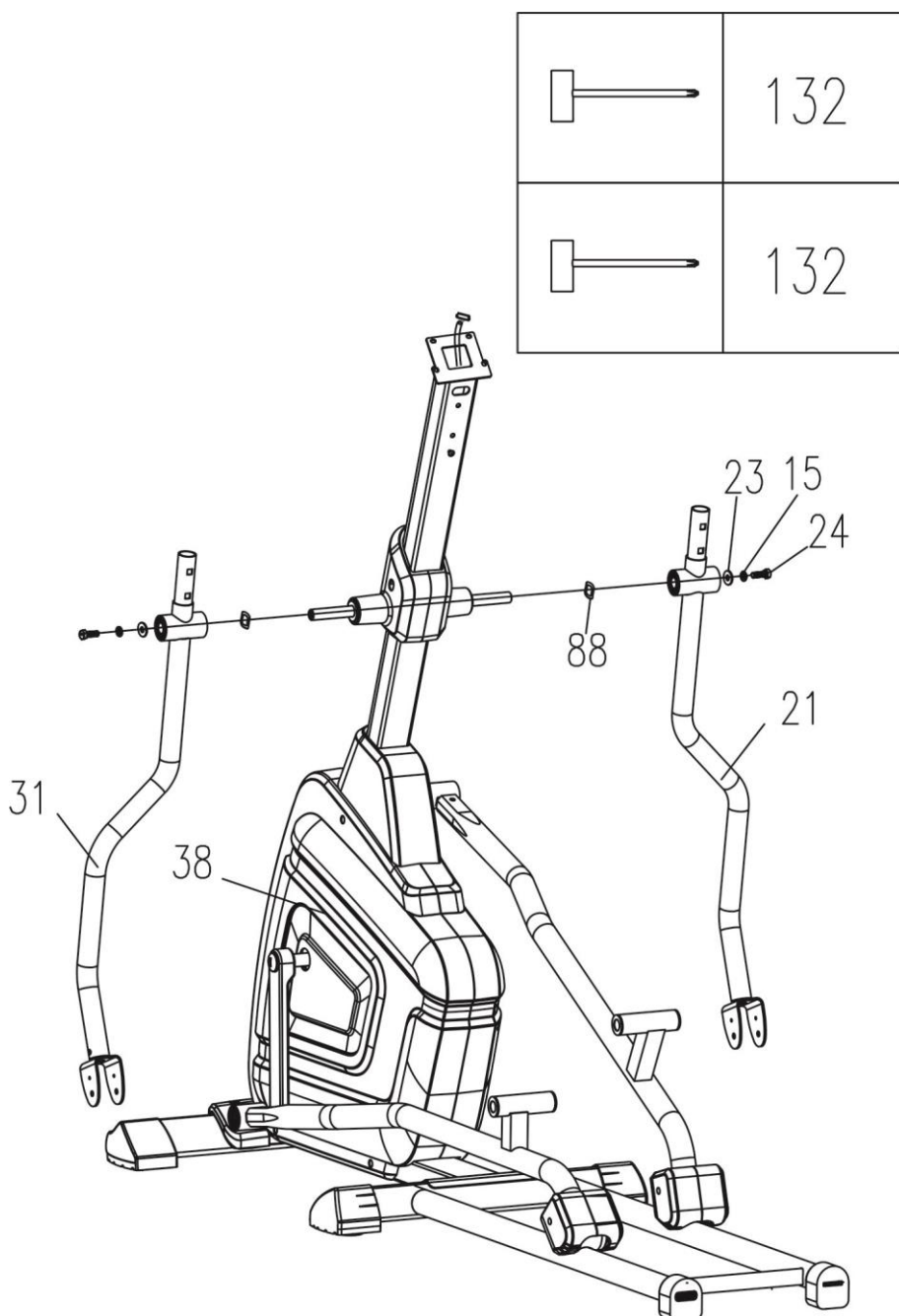
Прикрепите кронштейн педали правый (#118) к шатуну правому (#84) при помощи одного винта M8x20 (#24), одной заглушки трубы (#93), одной плоской шайбы (#23), одной пружинной шайбы (#15) и одной волнистой шайбы (#88).



Шаг 5:

Прикрепите нижний рычаг для рук левый (#31) к центральной оси (#30) слева при помощи одного винта M8x20 (#24), одной пружинной шайбы (#15), одной плоской шайбы (#23) и одной волнистой шайбы (#88).

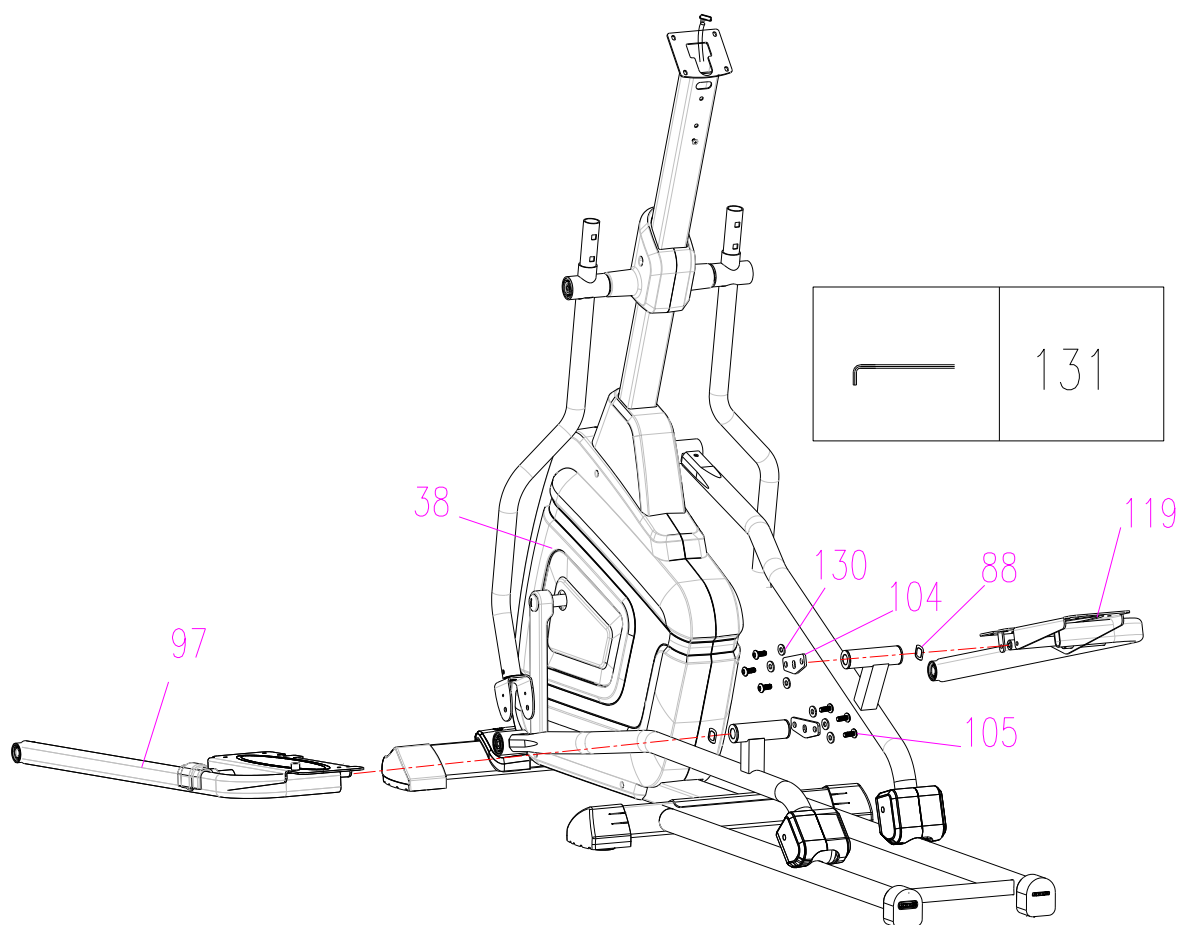
Прикрепите нижний рычаг для рук правый (#21) к центральной оси (#30) справа при помощи одного винта M8x20 (#24), одной пружинной шайбы (#15), одной плоской шайбы (#23) и одной волнистой шайбы (#88).



Шаг 6:

Прикрепите узел педали левый (#97) к кронштейну педали левому (#100) при помощи одного крепления педали (#104), трех винтов (#105), трех плоских шайб (#130), одной волнистой шайбы (#88).

Прикрепите узел педали правый (#119) к кронштейну педали правому (#118) при помощи одного крепления педали (#104), трех винтов (#105), трех плоских шайб (#130), одной волнистой шайбы (#88).

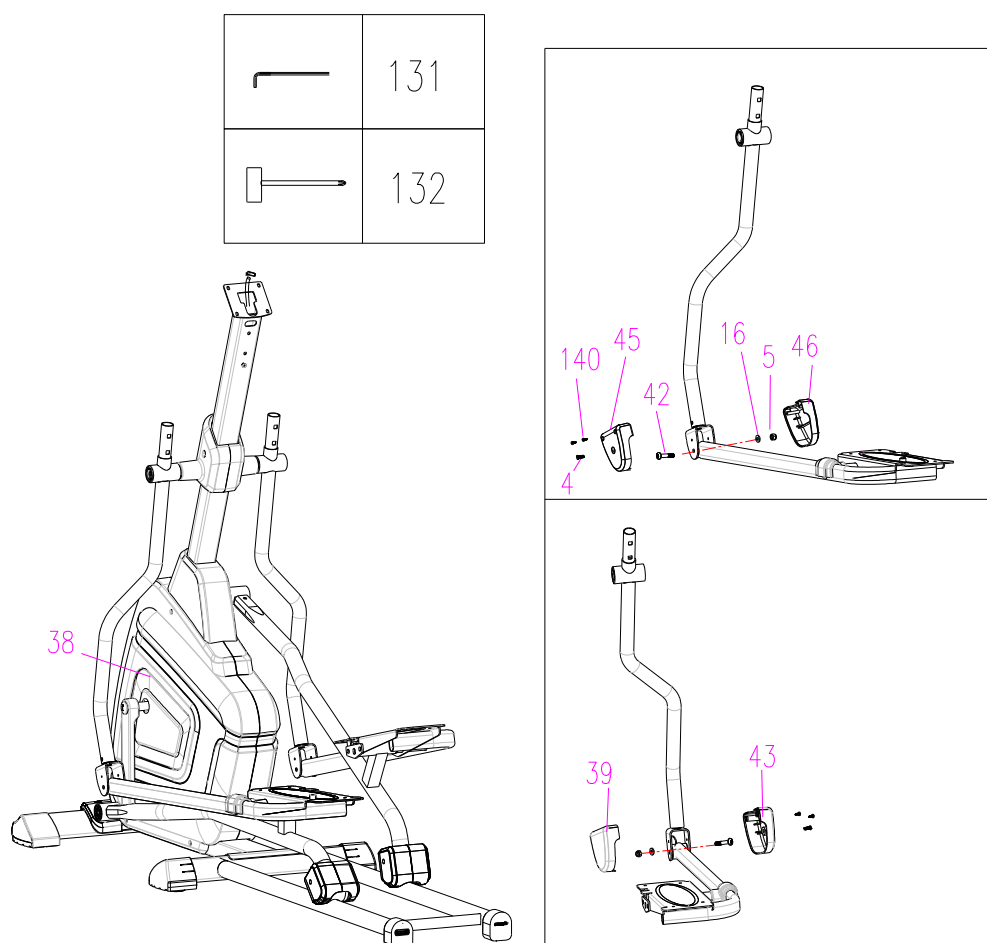


Шаг 7:

Прикрепите кронштейн педали левый (#100)/правый (#118) к нижнему рычагу для рук левому (#31)/правому (#21) при помощи одного винта M8x55 (#42), одной плоской шайбы (#16) и одной гайки с нейлоновой вставкой M8 (#5).

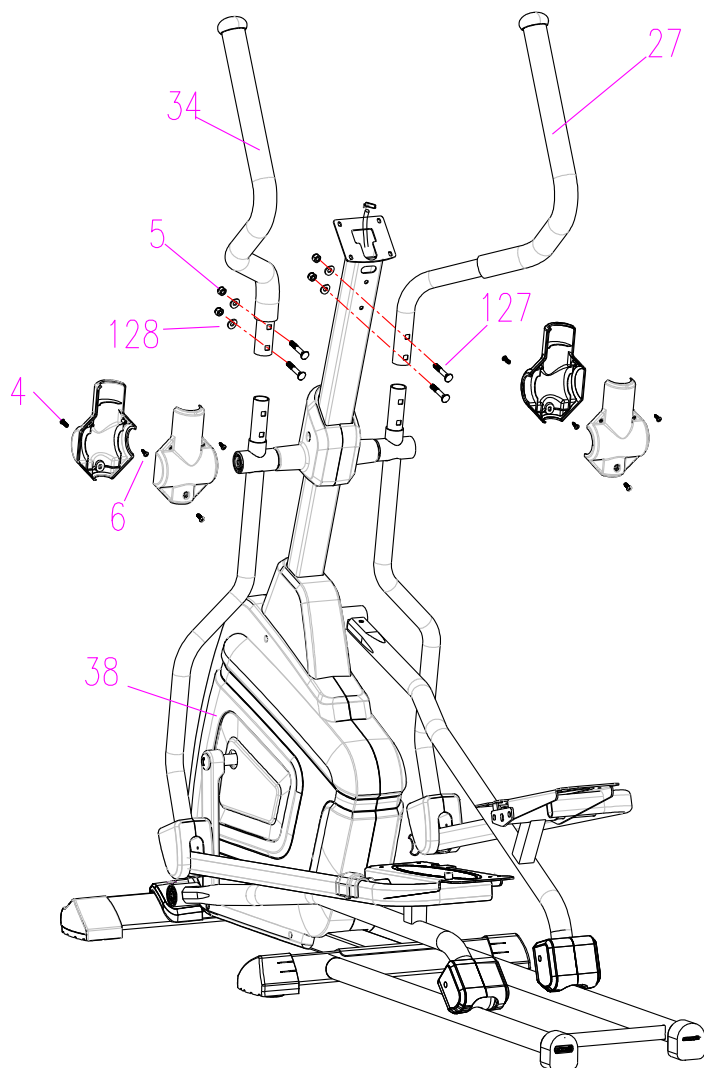
Прикрепите передние накладки на педаль левую (#45, #46) к нижнему рычагу для рук левому (#31) при помощи четырех винтов S2,9x10 (#140).



Прикрепите передние накладки на педаль правую (#39, #43) к нижнему рычагу для рук правому (#21) при помощи четырех винтов S2,9x10 (#140).



Шаг 8:

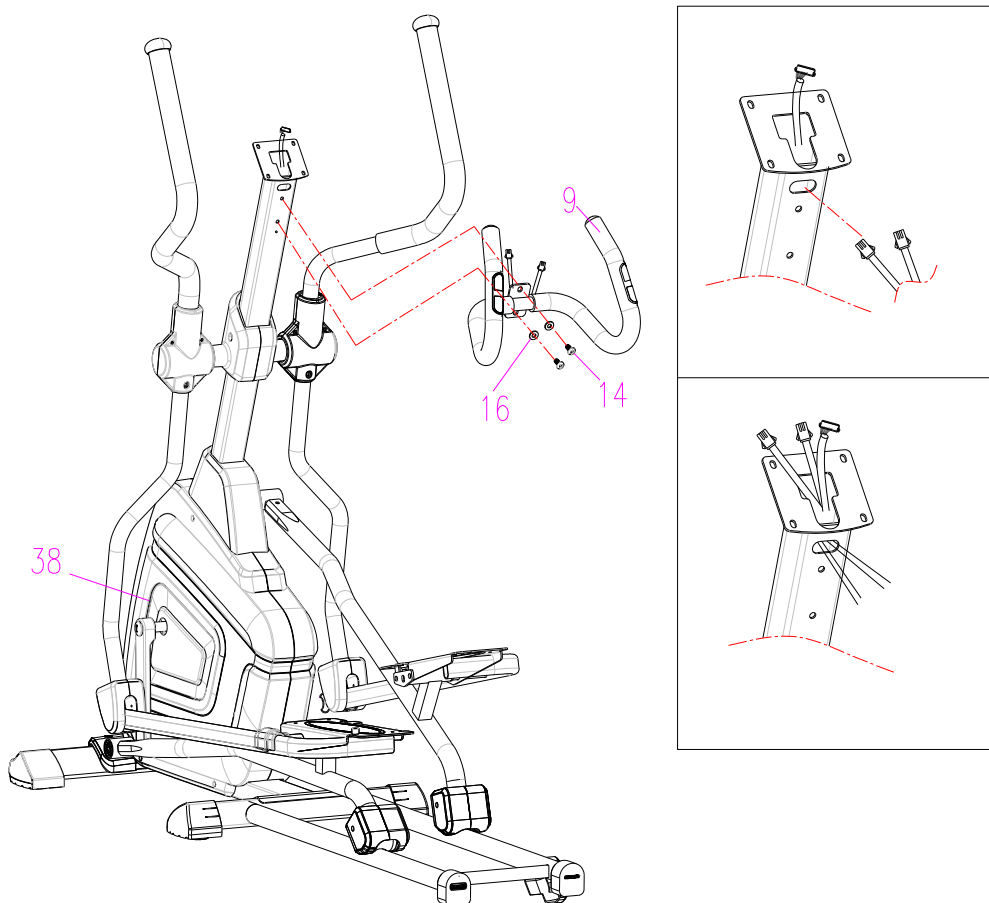
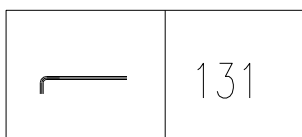
Прикрепите верхний рычаг для рук левый (#34) и правый (#27) к нижнему рычагу для рук левому (#31) и правому (#21) при помощи двух винтов M8x40 (#127), двух шайб (#128) и двух гаек M8 (#5).



	131
	132

Шаг 9:

Закрепите руль (#9) на рулевой колонке (#3) при помощи двух винтов M8x16 (#14) и двух плоских шайб (#16).

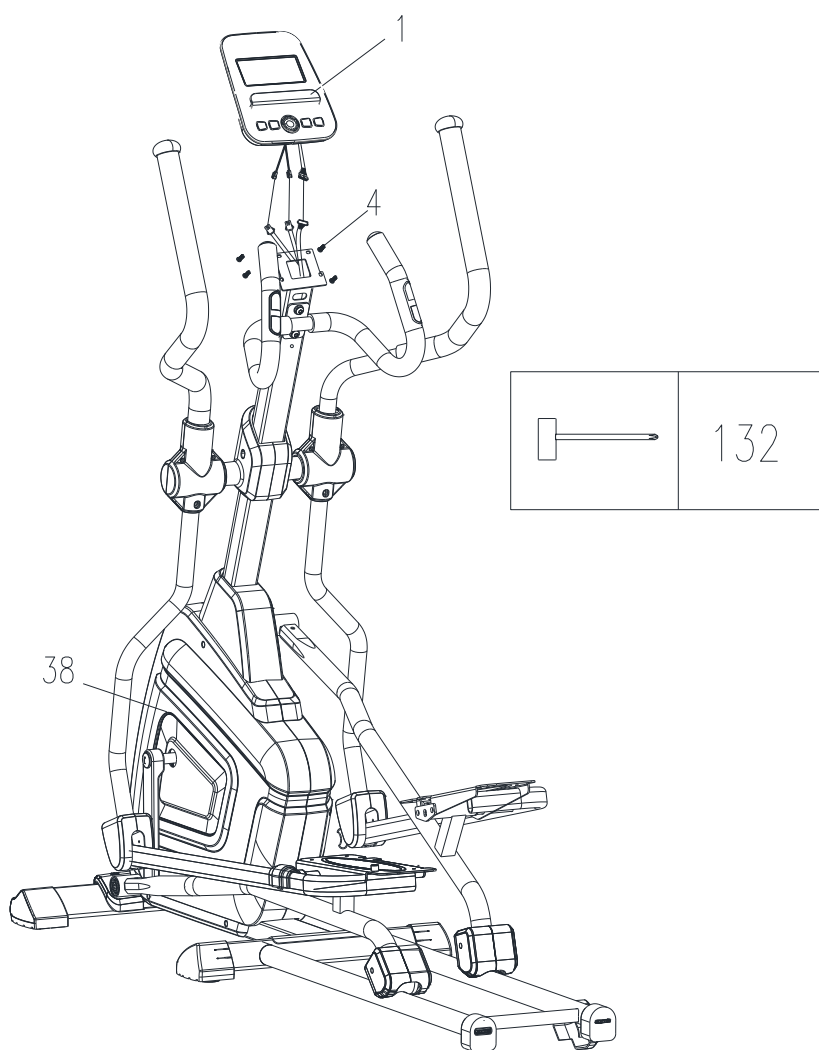


Шаг 10:

Подсоедините кабели входов консоли (#1) к кабелям датчиков пульса (#11) на руле (#3).

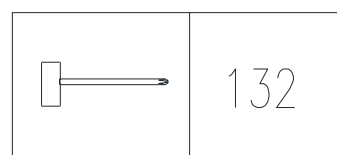
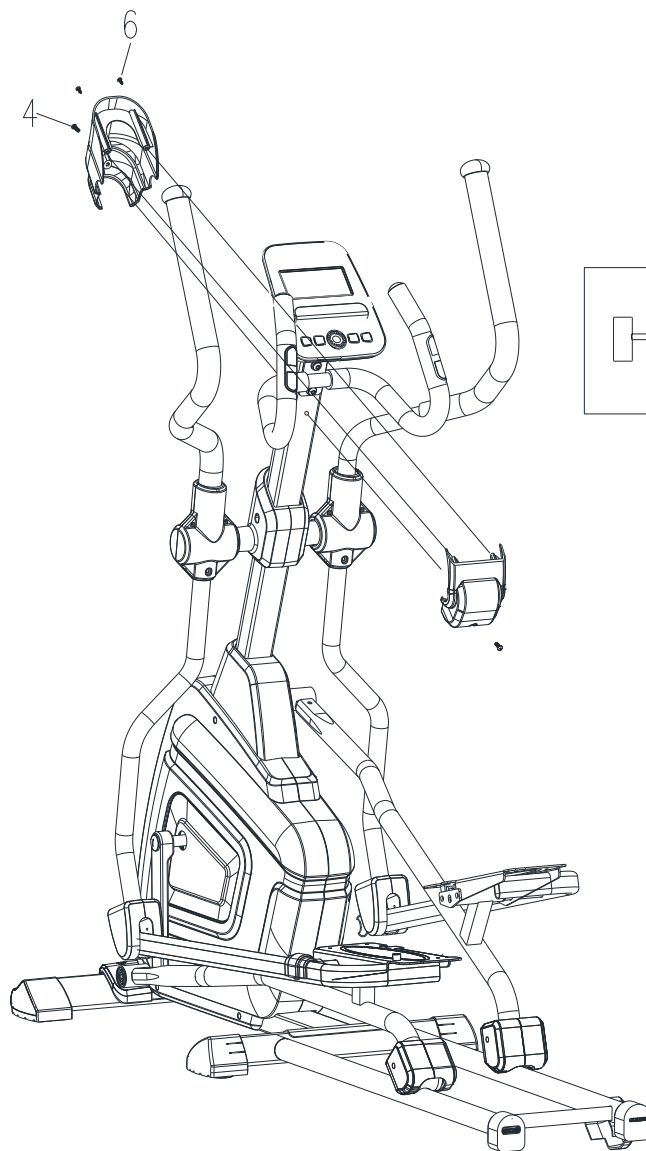
Подсоедините главный кабель консоли (#1) к верхнему кабелю (#2).

Поместите консоль на крепежную скобу, аккуратно заправив провода в раму.



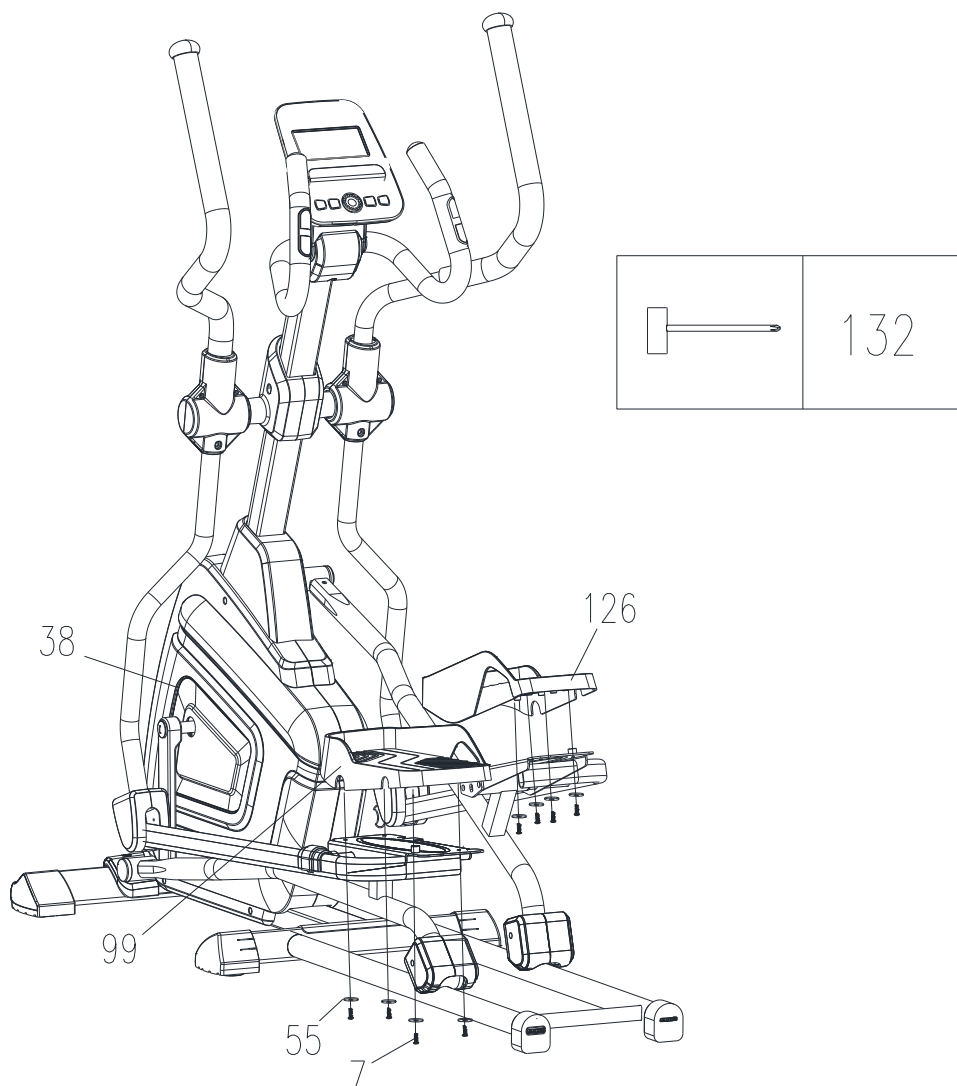
Шаг 11:

Закрепите накладки (#8, #18) на рулевой колонке (#3) при помощи двух винтов (#6) и двух винтов M5x12 (#4).

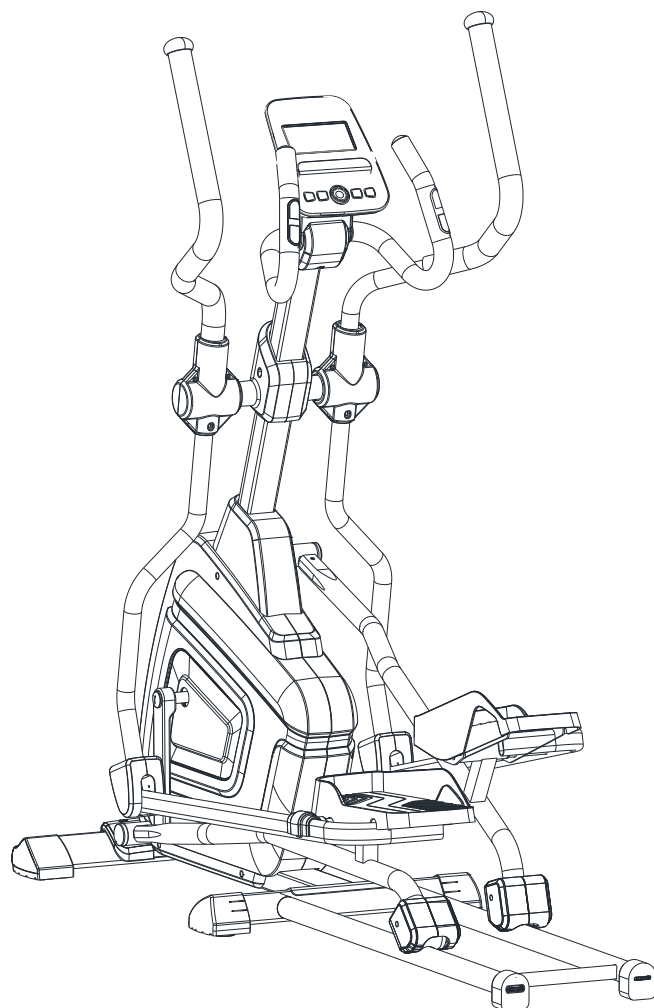


Шаг 12:

Прикрепите педали (#99, #126) на кронштейнах педалей (#100, #118) при помощи четырех винтов M5x16 (#7) и четырех плоских шайб (#55).



Шаг 13:



Важная информация по технике безопасности

Во избежание травм и несчастных случаев следуйте нижеприведенным правилам техники безопасности.

1. Не допускайте к тренажеру детей, не позволяйте детям находиться в непосредственной близости к устройству во время тренировки.
2. Не залезайте на тренажер.
3. Не занимайтесь в халате, свободных брюках или юбке.
4. Для занятий обувайте кроссовки или теннисную обувь.
5. Устанавливайте тренажер на гладкую твердую поверхность.
6. Максимальный вес пользователя 100 кг.
7. Эффективность системы тормозов зависит от скорости.
8. Тренажер предназначен для домашнего использования.
9. Перед каждым использованием убедитесь, что все крепежные винты и гайки надежно затянуты. не пользуйтесь неисправным тренажером до его ремонта.
10. Тормозная колодка больше всего подвержена износу. перед использованием тренажера убедитесь, что тормоза работают.
11. Уровень безопасности оборудования можно поддерживать только путем регулярного осмотра на предмет повреждений и износа.
12. Данный тренажер не предназначен для использования в лечебных целях.

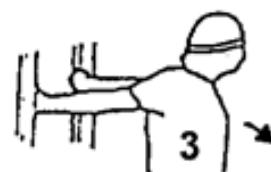
Упражнения для разминки



15 секунд
для каждой руки



20 секунд



20 секунд



25 секунд



20 секунд



20 секунд



30 секунд



25 секунд
для каждой ноги



30 секунд



20 секунд



5 секунд x 3 раза



20 секунд



20 секунд
для каждой ноги



5 раз



15 секунд

Руководство по эксплуатации консоли

1. После включения на жидкокристаллическом дисплее на 1 секунду загораются все элементы, звучит однократный звуковой сигнал, электромотор возвращается в нулевое положение.
2. В случае отсутствия сигнала с электромотора в течение 4 секунд на дисплее отображается ошибка «E4». Если теперь нажать и удерживать клавишу START/STOP (СТАРТ/СТОП) в течении более 2 секунд, устройство выполнит СБРОС, в результате которого при следующем включении все параметры будут сброшены в исходные значения.
3. Консоль подключается к сети питания посредством сетевого адаптера постоянного тока 9 В 1000 мА.

1. Описание клавиш

1. START/STOP (СТАРТ/СТОП):

- А. Служит для начала упражнений.
- В. Для выхода из паузы и продолжения упражнений.

2. RESET (СБРОС):

- А. Служит для возврата в главное меню из режима установки параметров.
- В. Удерживайте в течение 3 секунд для сброса устройства.

3. RECOVERY (ВОССТАНОВЛЕНИЕ):

- А. Если сигнал пульса поступает, нажмите эту клавишу для перехода в режим RECOVERY (ВОССТАНОВЛЕНИЕ).

4. ВВЕРХ:

- А. В режиме настройки функций служит для увеличения значения параметра.
- В. Во время упражнения служит для увеличения сопротивления пользователю.

5. ВНИЗ:

- А. В режиме настройки функций служит для уменьшения значения параметра.
- В. Во время упражнения служит для уменьшения сопротивления пользователю.

6. MODE/ENTER (РЕЖИМ/ВВОД):

- А. В режиме настройки функций служит для подтверждения значения параметра.
- В. В режиме упражнений, задаваемых пользователем, служит для перехода к следующему отрезку.

7. MODE+RECOVERY (РЕЖИМ+ВОССТАНОВЛЕНИЕ):

- А. В главном меню нажмите и удерживайте в течение 3 секунд для переключения между метрической/имперской системами измерения.

8. ENTER+RECOVERY (ВВОД+ВОССТАНОВЛЕНИЕ):

- А. Нажмите и удерживайте в течение 3 секунд для входа в спящий режим

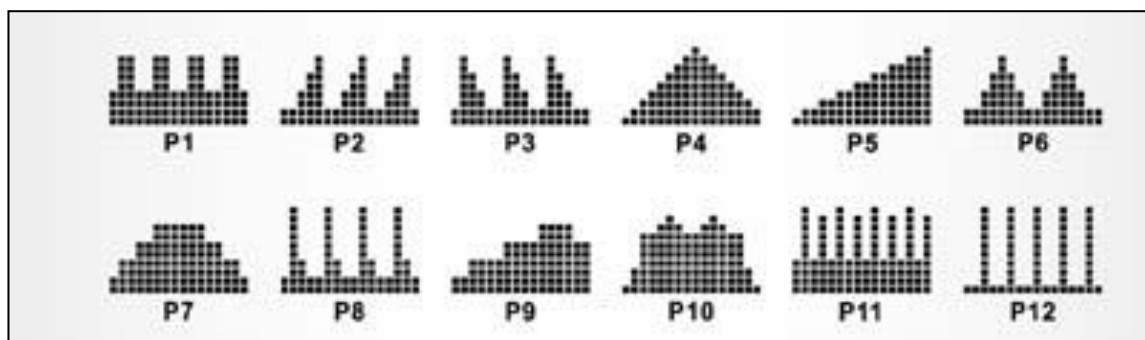
2. Режимы работы

Manual (Ручной) – Обычный режим работы

Выберите обычный режим «Manual», затем нажмите ENTER (ВВОД) для выбора и установки параметра сопротивления, нажмите ENTER (ВВОД) еще раз для установки времени --- расстояния --- калорий --- целевого пульса. Для увеличения/уменьшения значений параметров можно воспользоваться клавишами ВВЕРХ и ВНИЗ. После завершения настройки нажмите START (СТАРТ) для начала упражнений. Во время упражнений можно нажимать клавиши ВВЕРХ и ВНИЗ для увеличения и уменьшения сопротивления.

Program (Программа) – Использование встроенных программ тренировки

Выберите режим «Program», затем нажмите ENTER (ВВОД) для подтверждения выбора режима. Нажимайте клавиши ВВЕРХ и ВНИЗ для выбора P1---P2, а затем ENTER (ВВОД) для подтверждения выбора. Далее следует указать сопротивление и, после нажатия ENTER (ВВОД) задать время --- расстояние --- калории --- целевой пульс. Для увеличения/уменьшения значений параметров можно воспользоваться клавишами ВВЕРХ и ВНИЗ. После завершения настройки нажмите START (СТАРТ) для начала упражнений. Во время упражнений можно нажимать клавиши ВВЕРХ и ВНИЗ для увеличения и уменьшения сопротивления. Ниже представлены диаграммы встроенных 12 программ упражнений.



Режим Fitness (Фитнес)

Выберите режим «Fitness», затем нажмите ENTER (ВВОД) для подтверждения выбора режима. Время по умолчанию 12 минут, сопротивление 6. Нажмите START (СТАРТ) для начала упражнений.

Режимы упражнений в зависимости от уровня и пола:

Уровень	Пол		ВОЗРАСТ < 30	ВОЗРАСТ=30-39	ВОЗРАСТ=40-49	ВОЗРАСТ > 50
F5	Мужчина	РАССТОЯНИЕ	< 3,2 км	< 3 км	< 2,8 км	< 2,6 км
		СКОРОСТЬ	16 км/ч	15 км/ч	14 км/ч	13 км/ч
	Женщина	РАССТОЯНИЕ	< 3 км	< 2,8 км	< 2,4 км	< 2,2 км
		СКОРОСТЬ	15 км/ч	14 км/ч	12 км/ч	11 км/ч
F4	Мужчина	РАССТОЯНИЕ	3,2 – 4 км	3 – 3,8 км	2,8 – 3,4 км	2,6 – 3,2 км
		СКОРОСТЬ	20 км/ч	19 км/ч	17 км/ч	16 км/ч
	Женщина	РАССТОЯНИЕ	3 – 3,6 км	2,8 – 3,4 км	2,4 – 3 км	2,2 – 2,8 км

		СКОРОСТЬ	18 км/ч	17 км/ч	15 км/ч	14 км/ч
F3	Мужчина	РАССТОЯНИЕ	4 – 4,8 км	3,8 – 4,6 км	3,4 – 4,2 км	3,2 – 4 км
		СКОРОСТЬ	24 км/ч	23 км/ч	21 км/ч	20 км/ч
	Женщина	РАССТОЯНИЕ	3,6 – 4,4 км	3,4 – 4 км	3 – 3,8 км	2,8 – 3,4 км
		СКОРОСТЬ	22 км/ч	20 км/ч	19 км/ч	17 км/ч
F2	Мужчина	РАССТОЯНИЕ	4,8 – 5,6 км	4,6 – 5,4 км	4,2 – 5 км	4 – 4,8 км
		СКОРОСТЬ	28 км/ч	27 км/ч	25 км/ч	24 км/ч
	Женщина	РАССТОЯНИЕ	4,4 – 5,4 км	4 – 5 км	3,8 – 4,6 км	3,4 – 4,4 км
		СКОРОСТЬ	27 км/ч	25 км/ч	23 км/ч	22 км/ч
F1	Мужчина	РАССТОЯНИЕ	> 5,6 км	> 5,4 км	> 5 км	> 4,8 км
		СКОРОСТЬ	28 км/ч	27 км/ч	25 км/ч	24 км/ч
	Женщина	РАССТОЯНИЕ	> 5,4 км	> 5 км	> 4,6 км	> 4,4 км
		СКОРОСТЬ	27 км/ч	25 км/ч	23 км/ч	22 км/ч

Режим WATT (БАТТЫ) – Режим постоянной мощности

Выберите режим «WATT» («БАТТЫ»), затем нажмите ENTER (ВВОД) для подтверждения выбора режима и перехода к настройкам режима. Нажимайте ENTER (ВВОД) для настройки времени --- расстояния --- калорий --- целевого пульса. Для увеличения/уменьшения значений параметров можно воспользоваться клавишами ВВЕРХ и ВНИЗ. После завершения настройки нажмите START (СТАРТ) для начала упражнений. Во время упражнений можно нажимать клавиши ВВЕРХ и ВНИЗ для увеличения и уменьшения значения WATT (БАТТЫ). Величина мощности WATT (БАТТЫ) рассчитывается на основании количества движений в минуту (RPM). Если $RPM < 20$, то значение равно 20. Если $RPM > 120$, то значение равно 120.

Режим PERSONAL (ПЕРСОНАЛЬНЫЙ) – Пользовательский режим

Выберите режим «PERSONAL» («ПЕРСОНАЛЬНЫЙ»), затем нажмите ENTER (ВВОД) для подтверждения выбора режима и перехода к настройке сопротивления первого отрезка. Для увеличения/уменьшения значения параметра можно воспользоваться клавишами ВВЕРХ и ВНИЗ, а затем нажать ENTER (ВВОД) для перехода к настройкам следующего отрезка. По достижению 16-го отрезка нажмите ENTER (ВВОД) для возврата к настройкам 1-го отрезка. Теперь можно нажать START (СТАРТ) для начала упражнений. Во время упражнений можно нажимать клавиши ВВЕРХ и ВНИЗ для увеличения и уменьшения сопротивления.

Режим HRC (КОНТРОЛЬ ПУЛЬСА)

Выберите режим «HRC» («КОНТРОЛЬ ПУЛЬСА») затем нажмите ENTER (ВВОД) для подтверждения выбора режима. Можно нажимать ВВЕРХ и ВНИЗ для выбора 55%, 75%, 90%, 100%, а затем нажать ENTER (ВВОД), чтобы задать время --- расстояние --- калории --- целевой пульс. Теперь можно нажать START (СТАРТ) для начала упражнений.

Формула для вычисления целевого пульса:

Целевой пульс= $(220 - \text{ВОЗРАСТ}) \times 55\%$

Целевой пульс= $(220 - \text{ВОЗРАСТ}) \times 75\%$

Целевой пульс= $(220 - \text{ВОЗРАСТ}) \times 90\%$

Целевой пульс= $(220 - \text{ВОЗРАСТ}) \times 100\%$

Во время упражнений сопротивление увеличивается/уменьшается автоматически и величина сопротивления рассчитывается на основе пульса пользователя.

Режим RECOVERY (ВОССТАНОВЛЕНИЕ)

При поступлении сигнала пульса с датчиков пульса нажмите RECOVERY (ВОССТАНОВЛЕНИЕ) для входа в режим RECOVERY (ВОССТАНОВЛЕНИЕ). В этом режиме необходимо крепко держаться за датчики пульса на руле во время обратного отсчета в течение 60 секунд. В результате на дисплее отобразится результат восстановления от 1 до 6.

Величина=6-[(10*(P1-P2)) / P1]², где:

P1: Максимальный пульс в первые 20 секунд

P2: Минимальные пульс в последние 40 секунд

Если P1 или P2 = 0 на дисплее отображается ошибка «ERR2».

3. Режим пользовательских данных

1. Выбор пользователя

После включения или сброса, устройство переходит в режим выбора пользователя «USER», в котором при помощи клавиш ВНИЗ и ВВЕРХ следует выбрать профиль пользователя USER0 – USER4. Для подтверждения выбора нажмите ENTER (ВВОД), после чего следует указать Gender (пол) – Age (возраст) – Height (рост) – Weight (вес).

Расшифровка настроек тренировки:

Функция	Диапазон значений	Значение по умолчанию	Шаг увеличения/уменьшения	Примечания
Время	0:00 - 99:00	00:00	± 1:00	1. Если на дисплее 0:00, время будет увеличиваться 2. Если на дисплее 1:00 - 99:00, будет идти обратный отсчет времени до 0
Расстояние	0.0 - 99.5	0.0	±0.5	1. Если на дисплее 0:00, расстояние будет увеличиваться 2. Если на дисплее 0.1 - 99.5, будет идти обратный отсчет расстояния до 0
Калории	0 - 990	0	±10	1. Если на дисплее 0.0, калории будут увеличиваться 2. Если на дисплее 10 - 990, будет идти обратный отсчет калорий до 0
Рост	100 – 200	160	±1	Метрическая единица измерения: см
Вес	20 – 150	50	±1	Метрическая единица измерения: кг
Возраст	10 – 99	25	±1	Возраст пользователя
Пользователь	User0 - User4	User0	±1	Профиль пользователя
Уровень	1 – 24	1	±1	Сопротивление пользователю
Ватты	10 – 350	100	±5	Значение мощности в Ваттах

4. Переключение метрической/имперской системы измерений

В главном меню нажмите и удерживайте MODE+RECOVERY (РЕЖИМ+ВОССТАНОВЛЕНИЕ) в течение 3 секунд для переключения системы измерений. После выключения настройка сбрасывается автоматически.

5. Спящий режим

Когда тренажером не пользуются в течение 4 минут, он переходит в спящий режим. При этом на дисплее отображается лишь температура. Для выхода из спящего режима нажмите любую клавишу.

6. Ошибка электромотора

При отсоединении кабеля электромотора или поломки устройства на дисплее консоли отображается ошибка «ERR4». Необходимо выключить питание и проверить электронную схему устройства.

Страна производства: Китай

Производитель: Джецзян Нью Вижн Импорт энд Экспорт Кампани Лимитед.

Адрес: Синьцзянь Роуд, 5, Индустриальная зона Бэйтанг, город Нинбо, КНР, 315708. тел:+86-574-6560937, факс:+86-574-6560938

e-mail: zhejiangnewvision.china@gmail.com

Импортер: ООО «Технологии Здоровья»

117405, Москва, ул. Варшавское шоссе, д.145, корп. 8. Тел.: 8 (495) 648-26-66, 8 (495) 649-11-41, www.bradex.ru

Импортер на территории Республики Беларусь: ТУП «БРАДЕХ», 220019, г. Минск, ул. Монтажников, д.9 комн.34/4. , УНП 192409754, email: optbel1@bradex.ru

Trans East Metal Ltd, POB 9101, Haifa 31091, Israel.

Tel: +972-4-8521824, fax: +972-3-7256059

www.bradex.co.il

Международная торговая марка «BRADEX».

Израиль - Рег. №204012

Россия - Рег. №444287

Дату производства смотрите на упаковке.

Знак соответствия: 

ТРЕНАЖЕР ПРЕДНАЗНАЧЕН ДЛЯ ДОМАШНЕГО ИСПОЛЬЗОВАНИЯ.

Условия гарантии и сервисного обслуживания указаны в Гарантийном талоне. Убедитесь, что вы ознакомились с содержанием Гарантийного талона. Не выбрасывайте гарантийный талон.

