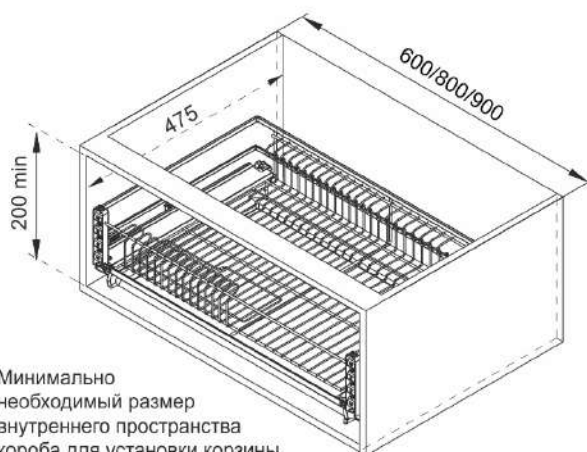


Инструкция по установке корзины MIRA PUSH KRS06

KRS06/1/4/600/GRPH
KRS06/1/4/800/GRPH
KRS06/1/4/900/GRPH



Минимально
необходимый размер
внутреннего пространства
короба для установки корзины.

КОМПЛЕКТАЦИЯ

Изображение	Наименование	Поз.	Шт.
	Корзина	A	1
	Комплект направляющих PUSH правая и левая	B	1
	Комплект фиксаторов правый и левый	C	1
	Держатель фасада	D	2
	Декоративные накладки	E	1
	Наклейки 2.5	F	4
	Наклейки 3.5	G	4
	Держатели поддона	H	2
	Винт M5x8	I	2
	Винт M5x8 полукруг	J	2
	Винт M4x4	K	4
	Саморез ST4x16	L	8
	Саморез ST4x14 полукруг	M	8
	Винт M4x6	N	2
	Поддон	O	1
	Шаблон для держателей фасада	P	1
	Футорка 5x13	R	16

УСТАНОВКА

1

Проверить комплектность.

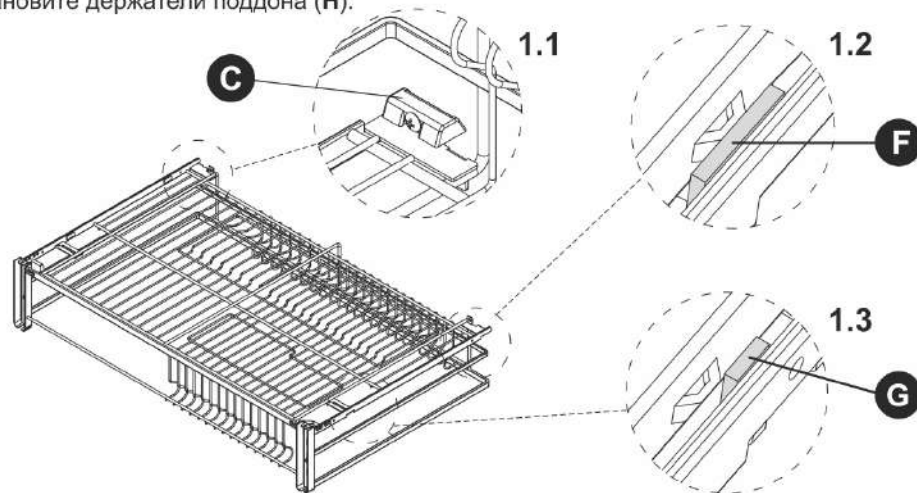
Уточнить, установлен ли комплект фиксаторов (С), если установлен, закрепить.

Если не установлен, то установить и закрепить (1.1).

Установить наклейки (F) на корзине в узлах 1.2 и 1.3, если короб из плиты 18 мм.

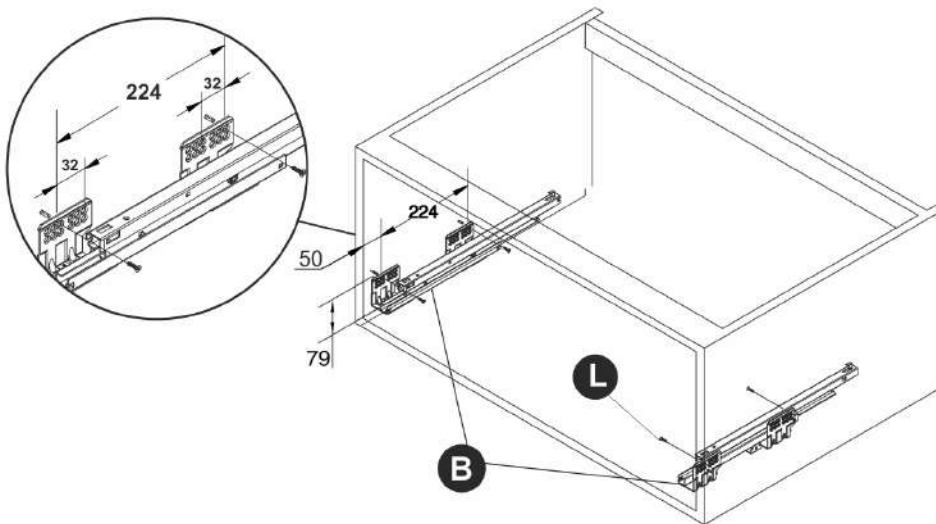
Рядом с установленными наклейками вне зависимости от толщины боковин короба дополнительно закрепить наклейки (G).

Установите держатели поддона (H).



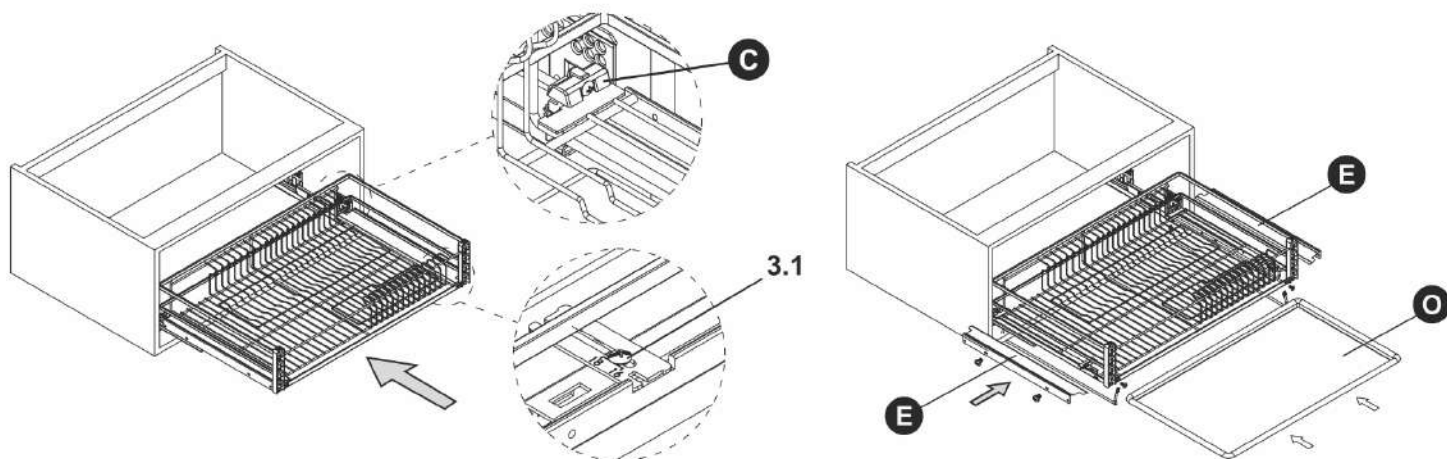
2

Установить направляющие (B), через футорки (R) закрепить саморезами (L).



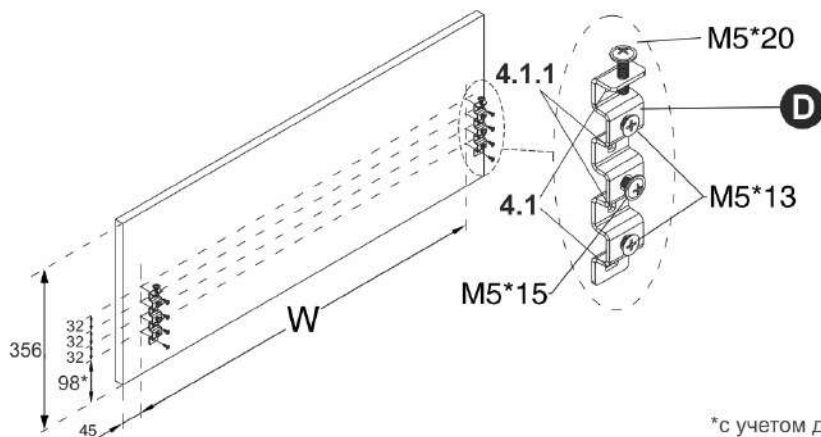
3

Снять с корзины декоративные накладки (E). Выдвинуть направляющие (B), поставить на них корзину (A), соединив крючок направляющей с фиксатором (C).
3.1 – выровнять корзину на направляющих в соответствии с указанными отметками на пластине крепления в зависимости от толщины боковых стенок изделия. Установить декоративные накладки (E), снять с них защитную плёнку. Установить поддон (O).



4

Согласно размерам в таблице установить держатели фасада (D), через футорки (R) закрепив в отверстия 4.1. Для нанесения разметки можно воспользоваться шаблоном (P). Закрепить фасад на корзине (A) и отрегулировать при необходимости по ширине в отверстиях 4.1. Демонтировать фасад, закрепить держатели в отверстия 4.1.1 при помощи саморезов (M). Закрепить фасад на корзине (A).



Размер короба	W
600	507
800	707
900	807

*с учетом дна 16 мм (наложение 14 мм)

