



ПОЖАЛУЙСТА, СОХРАНИТЕ ДАННУЮ ИНСТРУКЦИЮ!

**ГАРАНТИЯ ДЕЙСТВИТЕЛЬНА ТОЛЬКО ЕСЛИ ВЫ СЛЕДУЕТЕ
УКАЗАНИЯМ ДАННОЙ ИНСТРУКЦИИ! НЕПРАВИЛЬНОЕ
ИСПОЛЬЗОВАНИЕ МОЖЕТ ПРИВЕСТИ К ПРОЧЕ И/ИЛИ ВЫХОДУ ИЗ
СТРОЯ ОБОРУДОВАНИЯ!**

1. Не прикасайтесь к поверхности экрана, не царапайте ее предметами, которые могут повредить проекционную поверхность. Не пишите и не рисуйте на поверхности экрана.
2. Вытирать поверхность экрана можно с помощью сухой или влажной тряпки из мягкого материала.
3. Если экран не используется, храните его свернутым, помещенным в защитный кейс.
4. Не дергайте за края проекционной поверхности экрана, не складывайте экран каким-либо образом.
5. Необходимо жестко зафиксировать экран к стене или потолку, в противном случае может возникнуть несиправность, не подлежащая гарантийному обслуживанию.
6. Прежде, чем свернуть экран и убрать его в кейс, пожалуйста, проверьте его фронтальную и обратную черную стороны на наличие посторонних частиц.

ПЕРЕД НАЧАЛОМ ИСПОЛЬЗОВАНИЯ

1. Выберите место монтажа экрана таким образом, чтобы угол обзора был максимальным.
2. Убедитесь, что выбранное место монтажа экрана безопасное, а поверхность ровная.
3. Используйте уровень, чтобы убедиться, что правый и левый кронштейны установлены ровно.
4. Если экран устанавливается на неоднородную стену, то воспользуйтесь электронным обнаружителем "Stud finder", чтобы проверить, к какому материалу будут прикреплены кронштейны экрана.
5. Настенные и потолочные кронштейны должны быть смонтированы по бокам экрана для равномерного распределения веса.

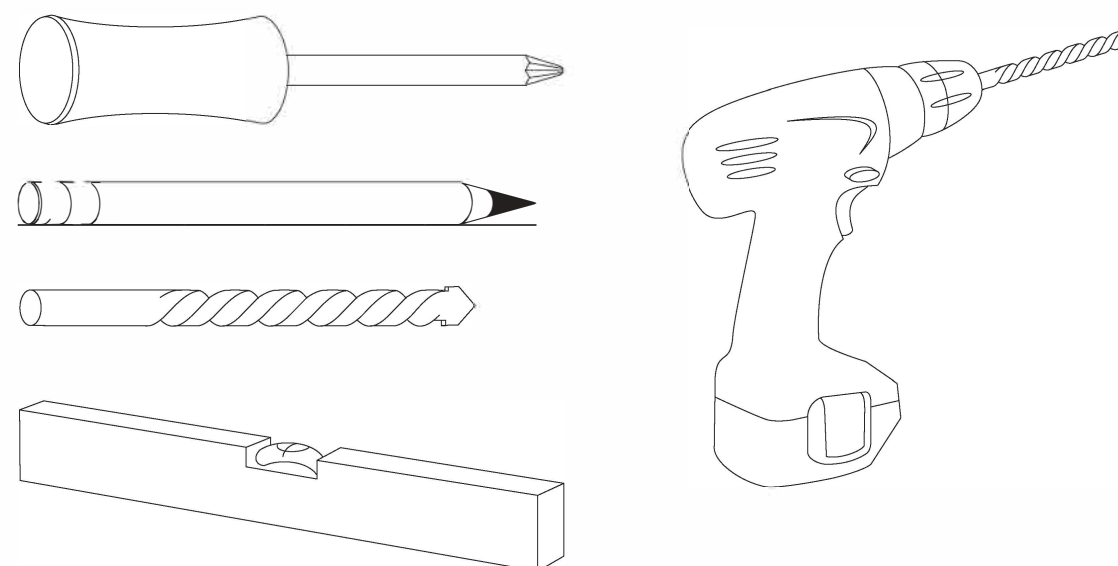
 **Lumien**

ИНСТРУКЦИЯ ПО УСТАНОВКЕ

Проекционный экран

Lumien Master Picture CSR

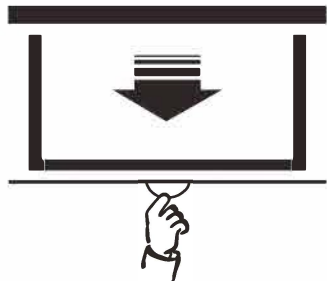
Требуемый инструмент





В зависимости от типа материала поверхности, на которую устанавливается экран, требуется подобрать нужный крепеж для инсталляции экрана. Используйте анкерный крепеж для бетонных стен и шурупы-болты для деревянных поверхностей.

↓	Рекомендуется для инсталляций с жестким креплением		Рекомендуется для обычных инсталляций	
	Стена + Потолок	Потолок	Стена	Подвесной
1				
2				
3				
4				



Чтобы опустить экран, легко потяните его за ручку в нижней части до нужного положения. Блокировочный механизм зафиксирует экран в текущей позиции, как только вы перестанете тянуть.



Чтобы свернуть экран, потяните его вниз приблизительно на 1см. После этого возвратный механизм свернет экран автоматически.