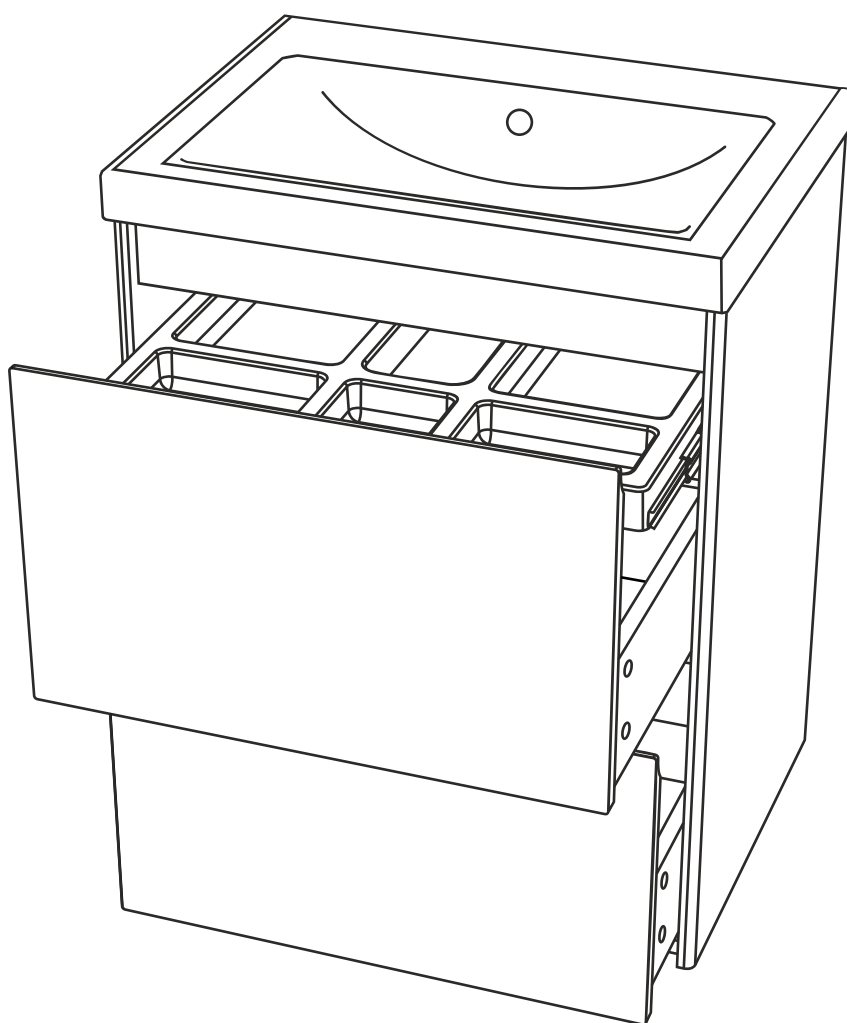


# VELVEX

ПРОИЗВОДИТЕЛЬ МЕБЕЛИ  
ДЛЯ ВАННЫХ КОМНАТ



# Паспорт

на предмет мебели для ванной комнаты

# Общие условия эксплуатации и уходу

Как и любая мебель, мебель для ванных комнат подвергается воздействию ряда факторов окружающей среды, таких как влажность, солнечный свет, температура и др. Выход одного или нескольких этих факторов за пределы допустимых диапазонов, может негативно отразиться на внешнем виде изделия и его эксплуатационных качествах.



## СОЛНЕЧНЫЙ СВЕТ

Длительное воздействие солнечных лучей на декоративные покрытия элементов мебели может привести к их «выгоранию» (изменению цвета). Данные изменения являются естественными и не считаются недостатком мебели. Для предотвращения подобных изменений, необходимо защитить мебель от длительного воздействия солнечных лучей.



## ВЛАЖНОСТЬ

Рекомендуется эксплуатация мебели для ванных комнат в помещениях, оснащенных исправной системой вентиляции и относительной влажностью 50-70%. В течение непродолжительного времени (до одного часа) допускается воздействие влажности до 90%. Для долговременно сохранения внешних характеристик мебели при попадании влаги на поверхности изделия необходимо немедленно удалить ее чистой хлопчатобумажной тканью. Прямое воздействие воды на изделие ведет к его деформации и разбуханию! Не храните внутри мебели мокрые и влажные вещи.



## ТЕМПЕРАТУРА

Мебель рекомендуется эксплуатировать в помещениях с температурой воздуха от +10° до +30°. Необходимо избегать соприкосновения поверхностей мебельных деталей с горячими предметами (утюг, фен, и т.д.) или подвергать факторам, вызывающих нагревание (например, близость мощных ламп, отопительные приборы).



## УХОД

Детали мебели необходимо протирать тканью, смоченной мягким моющим средством. После проведения влажной уборки обязательно вытереть насухо все детали. Специфичные поверхности (зеркала, стекла, металл и др.) следует очищать с помощью бытового чистящего средства, предназначенного для данного вида поверхности, при условии отсутствия вреда для остальных деталей от используемого средства.

Запрещается подвергать детали мебели воздействию агрессивных жидкостей (щелочи, кислоты, масла и т.п.), а также применять для чистки средства, содержащие агрессивные химические вещества и/или абразивные составы. Категорически запрещается использование при очистке абразивных приспособлений (скребки, губки с жестким слоем и т.п.).

## ЭКСПЛУАТАЦИЯ

- После транспортировки, монтажа и в процессе эксплуатации проводите регулировку дверных петель и других подвижных соединений. Рекомендуется периодически проверять плотность резьбовых соединений.
- Не подвергайте выдвижные элементы мебели чрезмерным нагрузкам (максимальная нагрузка зависит от типа направляющих, дна и габарита ящика). Ни в коем случае, не становитесь и не опирайтесь на них! Пренебрежение этой рекомендацией может привести к поломке механизмов выдвижения.
- Не допускайте чрезмерную (более 5 кг) нагрузку на стеклянные полки изделия. Старайтесь равномерно распределять вес поставленных предметов по всей поверхности стеклянной полки.
- Неиспользуемые отверстия, предназначенные для регулировки полки, необходимо закрыть заглушками (поставляются в комплекте) для защиты от попадания влаги.
- Не допускается устанавливать мебель боковиной вплотную к ванне и источникам тепла (полотенцесушители, радиаторы и пр.). Требуется свободное рабочее расстояние в 15 см между ванной и мебелью для ухода за боковинами мебели.

# Инструкция по установке мебели

Все мебельные модули поставляются в собранном виде. Исключения могут составлять некоторые элементы, которые устанавливаются в процессе монтажа изделия (столешницы, полки, ручки, опоры). Раковина монтируется ТОЛЬКО на полностью установленную, закрепленную к стене тумбу или столешницу. Для монтажа мебели вы можете обратиться в специализированную организацию, либо выполнить установку самостоятельно. Для достижения наиболее комфортного использования нашей продукции, рекомендуем произвести установку в соответствии с инструкцией.

**!** Для защиты от опрокидывания каждый модуль мебели **ОБЯЗАТЕЛЬНО** должен быть прикреплен к стене. Поставляемые в комплекте крепежные элементы рассчитаны на монтаж изделий на каменную стену (кирпичная кладка, бетон). Если вы не уверены в выборе типа крепежных материалов, обратитесь к специалисту.

## 1.1 Установка напольной тумбы

1

Установите опоры:

- Ножки вкрутить в установленные гайки. При необходимости отрегулировать высоту (рис.А);
- Опоры прикрепить к днищу тумбы, используя идущие в комплекте шурупы. При необходимости отрегулировать высоту опор. (рис.Б).

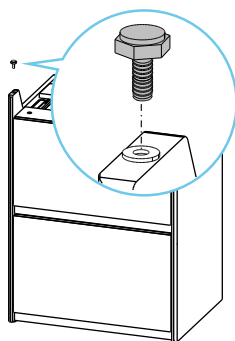


Рис.А

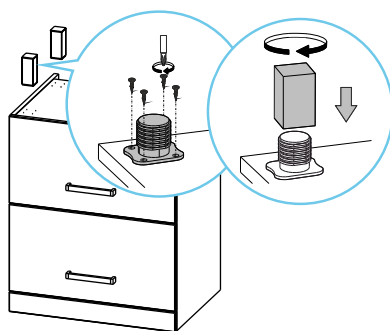


Рис.Б

2

Установите тумбу к стене в планируемом месте. С помощью уровня проверьте параллельность горизонтальных деталей тумбы уровню горизонта. Сделайте отметку на стене с помощью карандаша (рис. А). Для разметки можете воспользоваться файлом схемы установки конкретного изделия на официальном сайте VELVEX. Навесы, идущие в пакете, необходимо установить на боковины (рис.Б).

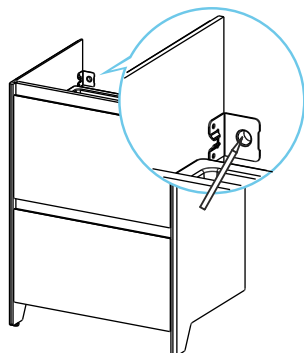


Рис.А

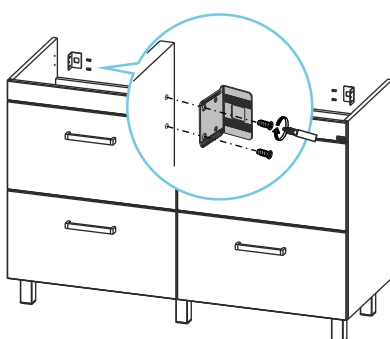
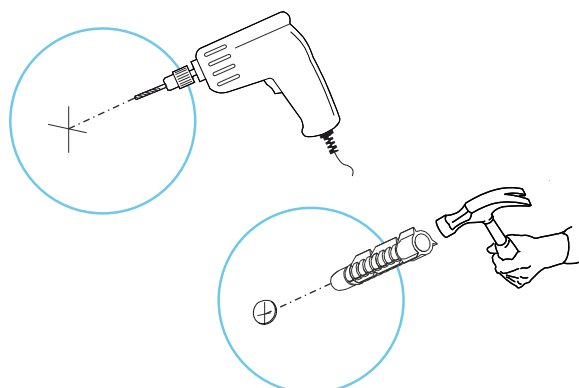


Рис.Б

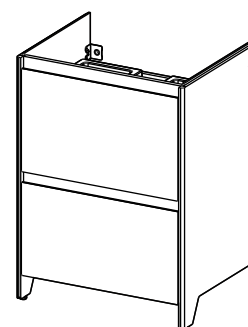
3

Просверлите отверстия на стене в местах крепления. Сверление отверстий необходимо производить перпендикулярно плоскости несущего основания с помощью перфоратора или дрели. Установите крепеж, соответствующий типу стены.



4

Установите тумбу на место, прикрепите ее к стене, используя предусмотренные крепления (особенности крепления см.в приложении)



5

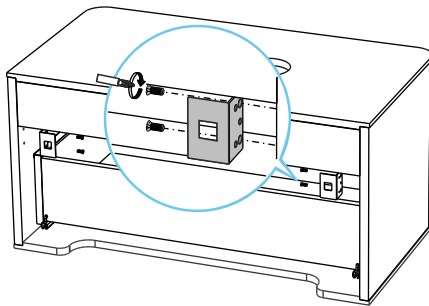
При необходимости отрегулируйте фасады (см. приложение), установите ручки и др. необходимые элементы.

## 1.2 Установка подвесной тумбы

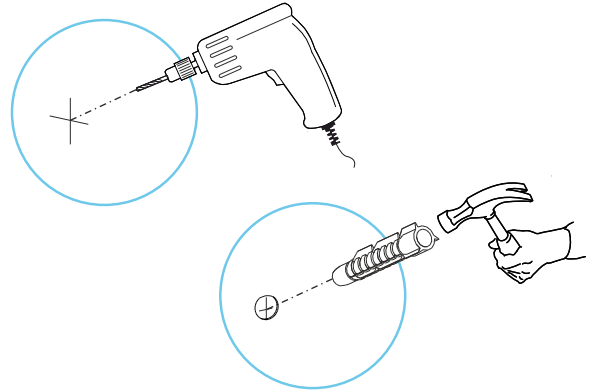


**1** Определите необходимую высоту навески тумбы, исходя из своих потребностей.

**2** Разметьте положение крепежа, используя файл схемы установки конкретного изделия на официальном сайте VELVEX. Обязательно проверьте горизонтальность размеченных точек с помощью уровня. Навесы, идущие в пакете, необходимо установить на боковины.



**3** Просверлите отверстия на стене в местах крепления. Сверление отверстий необходимо производить перпендикулярно плоскости несущего основания с помощью перфоратора или дрели. Установите крепеж, соответствующий типу стены. Прикрепите тумбу к стене, используя предусмотренные крепления (особенности крепления см. приложение).



**4** При необходимости отрегулируйте фасады (см. приложение), установите ручки и др. необходимые элементы.

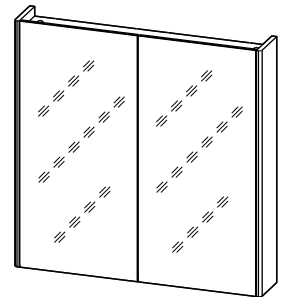
## 2. Навеска зеркала



**1** Определите необходимую высоту зеркала. Рекомендуем вешать зеркало так, чтобы его верхняя часть располагалась на высоте 190-200 см, а при использовании зеркала вместе с пеналом устанавливать зеркало так, чтобы его верхняя граница совпадала с верхней границей пенала. Разметьте положение крепежа. Для удобства можете воспользоваться файлом схемы установки конкретного изделия на официальном сайте VELVEX. Обязательно проверьте горизонтальность размеченных точек с помощью уровня.

**2** Просверлите отверстия на стене в местах крепления. Сверление отверстий необходимо производить перпендикулярно плоскости несущего основания с помощью перфоратора или дрели. Установите крепеж, соответствующий типу стены.

**3** Установите зеркало (особенности крепления см. приложение). При наличии подсветки, вставьте вилку в розетку.



**4** На зеркалах-шкафах при необходимости отрегулируйте фасады (см. приложение). Установите полки, заглушки, демпферы.

## 3. Установка пенала

Монтаж пенала осуществляется аналогично тумбы.

Установка напольного пенала п. 1.1

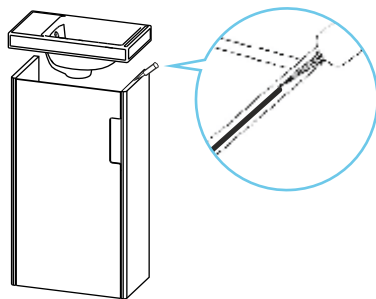
Установка подвесного пенала п. 1.2

## 4. Установка раковины

Раковину НЕОБХОДИМО ОБЯЗАТЕЛЬНО ПРИКРЕПИТЬ к тумбе с помощью санитарного силикона. В противном случае возможно соскальзывание раковины при эксплуатации изделия. Кроме того необходимо загерметизировать участки ее соприкосновения со стеной и деталями тумбы. Если не сделать этого, влага будет попадать за раковину, что приведет к НЕ ГАРАНТИЙНОЙ деформации элементов мебели. Герметик НЕ ВХОДИТ в комплектацию изделия. Раковины, идущие с монтажным комплектом, необходимо прикрепить к стене.

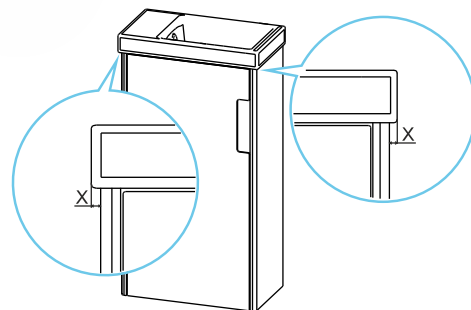
1

Подготовьте верхние торцы боковых стоек тумбы в соответствии с рекомендациями производителя герметика (не используйте для обезжиривания вещества, способные повредить поверхность изделия). Нанесите герметик на торцы стоек.



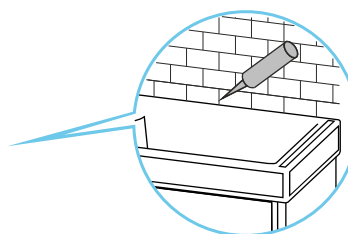
2

Опустите раковину на боковину тумбы. Необходимо выровнять боковые свесы раковины относительно боковин тумб.



3

После затвердевания фиксирующего слоя герметика загерметизируйте места стыка раковины со стеной



## 5. Подключение сантехники

Для соблюдения всех технических норм при установке сантехнического оборудования советуем обратиться в специализированную организацию. При самостоятельной установке следуйте инструкциям по установке фирмы изготовителя оборудования.

## 6. Подключение освещения

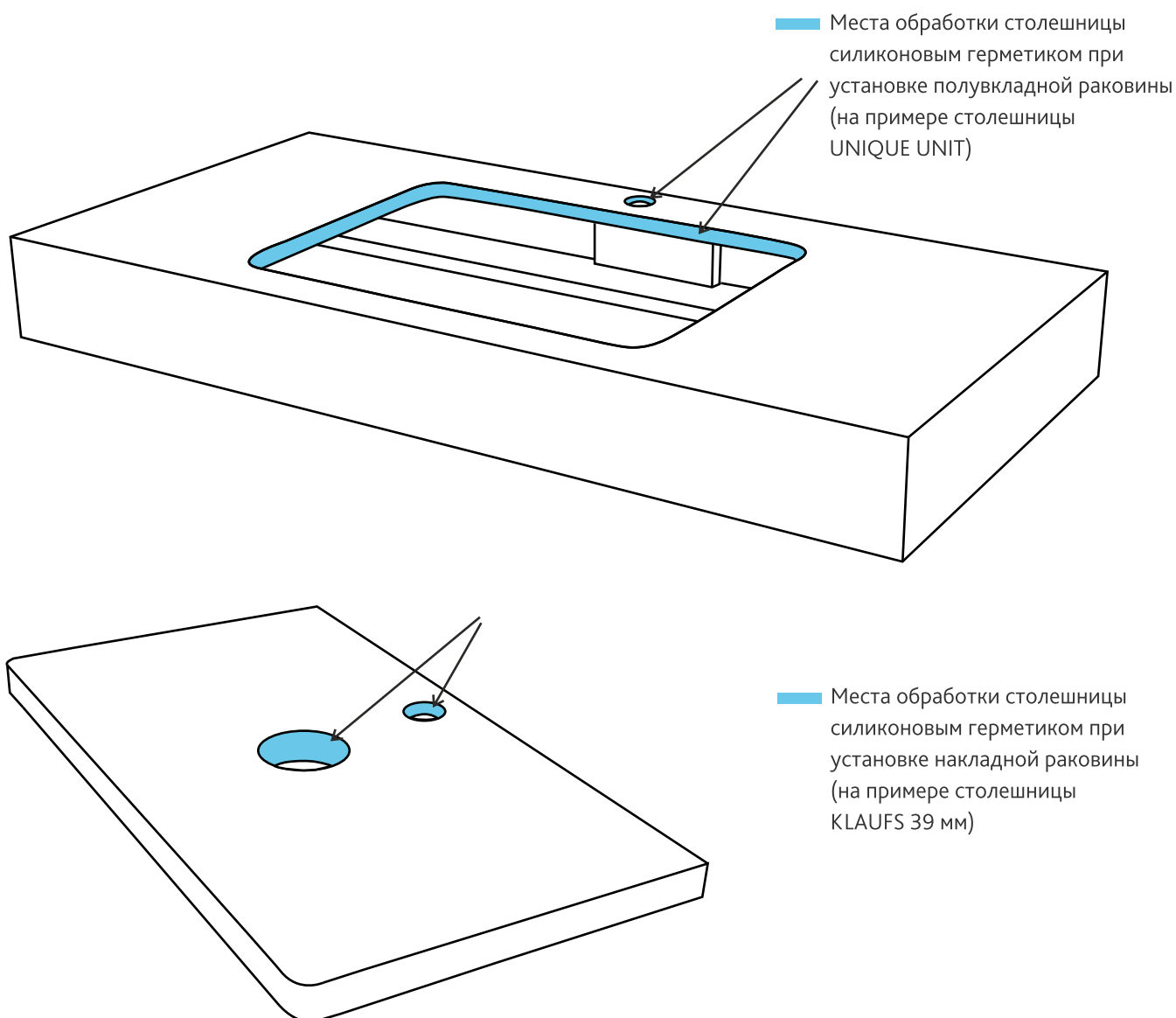
Зеркала, оборудованные светодиодной лентой, LED-светильником, снабжены проводом с вилкой. Для подключения вставьте вилку в розетку. Для включения/выключения подсветки зеркал, оснащенные сенсорным выключателем, коснитесь на лицевой поверхности зеркала контактного Touch-сенсора (имеет форму круга). Замена светового оборудования происходит по мере их выхода из эксплуатации, либо снижение светового потока более чем на 30% от первоначального. Все операции по замене производить при отключенном питании в сети.

## 7. Установка раковины и смесителя на столешницу

Столешницы VELVEX из коллекций KLAUFS и UNIQUE UNIT отгружаются без вырезов под раковину и смеситель. Клиент выпиливает необходимые отверстия самостоятельно.



Перед установкой раковины и смесителя края вырезов **ОБЯЗАТЕЛЬНО** должны быть обработаны силиконовым герметиком\*\*. При возникновении претензий к качеству столешниц VELVEX обнаружение отсутствия герметика на местах установки раковины и сантехники будет считаться **НЕ ГАРАНТИЙНЫМ СЛУЧАЕМ**, в замене/ремонте столешницы будет **ОТКАЗАНО**.



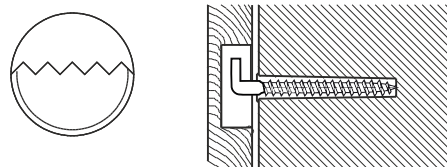
\*Относится к столешницам VELVEX из коллекций KLAUFS, UNIQUE UNIT, LOFT.

\*\* Для комплектов LUNA нанесение герметика обязательно только при установке раковины.

## Особенности используемых видов крепления к стене

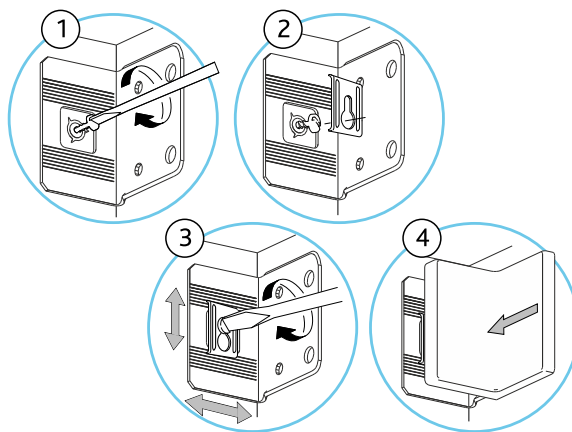
### 1 ПОДВЕС SAN 305

Изделие с подвесами SAN 305 навешивается на предварительно вкрученный в стену (через дюбель) резьбовой крючок, идущие в комплекте. Крючок вкручивается не до конца. Снаружи стены остается около 7-10 мм. Боковая регулировка навесов составляет  $\pm 8$  мм.



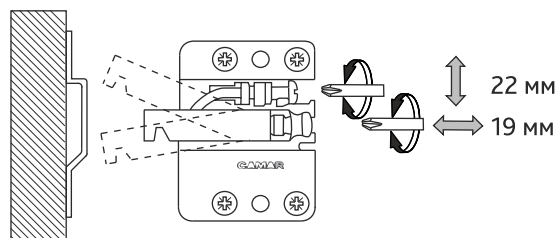
### 2 НАВЕС-УГОЛОК МЕБЕЛЬНЫЙ

Навес позволяет регулировать положение предмета мебели. Устанавливается на предварительно смонтированный в стену (через дюбель) шуруп, идущий в комплекте с навесом (при установке оставить вне стены около 10 мм шурупа). После навешивания изделия, на шуруп одевается ответная часть с вырезом в виде замочной скважины. После этого производится корректировка положения изделия и, закручивая шуруп, окончательно фиксируется положение.



### 3 ПОДВЕСКА КАРКАСА 807

Подвеска позволяет регулировать положение предмета по высоте и глубине. Устанавливается на предварительно смонтированный на стену кронштейн 60x70 (через дюбеля и шурупы, идущие в комплекте). При установке фиксирующая пластина автоматически блокирует подвеску на кронштейне. Чтобы снять блокировку, нажмите на фиксирующую пластину отверткой и отсоедините подвеску.



## Регулировка фасадов изделий

- Регулировка фасада выдвижного ящика (по высоте до 2 мм, рис. А) возможна на изделиях с направляющими скрытого монтажа: для направляющих скрытого насадного монтажа необходимо выдвинуть ящик и повернуть регулировочное колесо до нужного положения (рис. Б), для скрытого надвижного монтажа - повернуть регулировочное колесо фиксатора (рис. В).
- Регулировка распашных петель осуществляется с помощью регулировочных винтов (рис. Г).

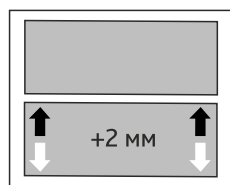


Рис.А

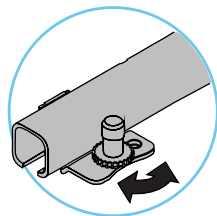


Рис.Б

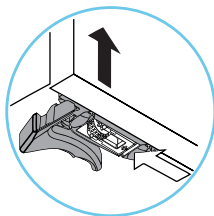


Рис.В

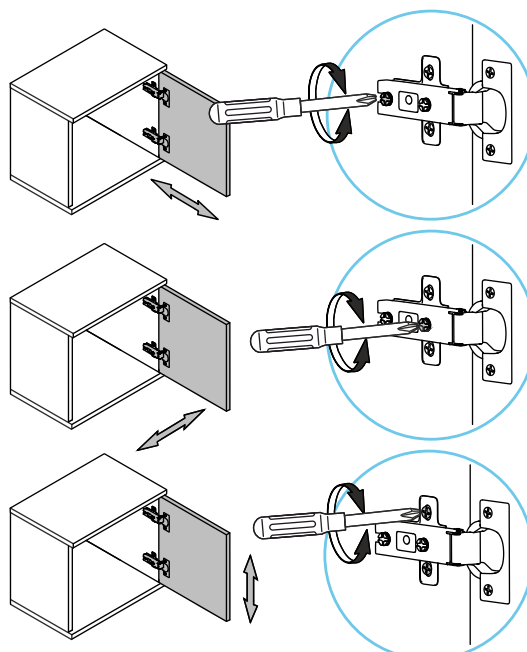
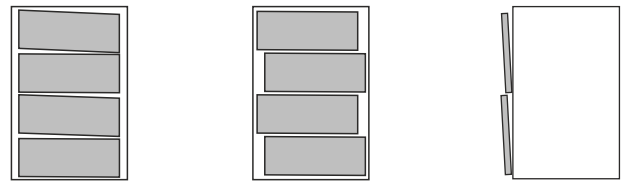
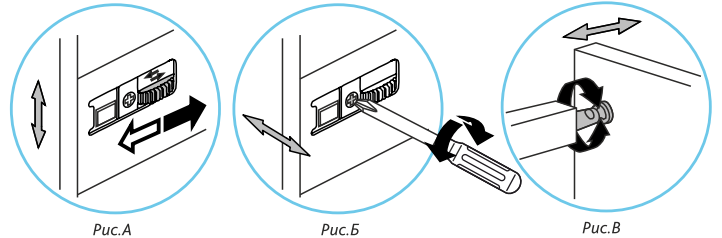


Рис.Г

## Регулировка систем выдвигающихся ящиков

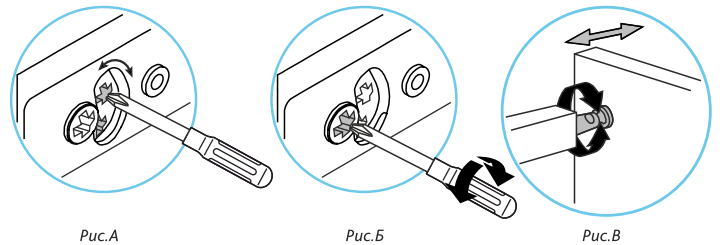
### 1 INNOTECH ATIRA

- Регулировка передней панели по высоте  $\pm 2$  мм через колесико на боковине ящика (рис.А)
- Боковая регулировка  $\pm 1.5$  мм через винт на боковине ящика (рис.Б)
- Регулировка наклона передней панели поворотом соединителя релинга (рис.В)



### 2 ARCITECH

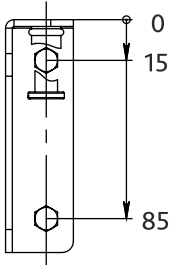
- Регулировка передней панели ящика по высоте  $\pm 2$  мм через регулятор на боковине ящика (рис.А)
- Боковая регулировка  $\pm 1.5$  мм через винт на боковине ящика (рис.Б)
- Регулировка наклона передней панели поворотом (рис.Б) соединителя релинга (рис.В)



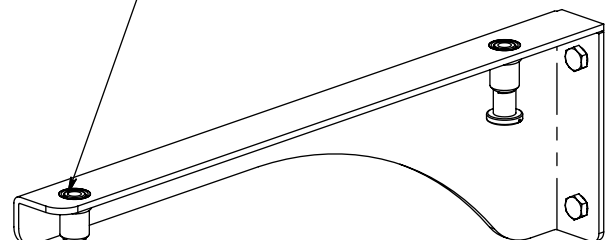
## Регулировка кронштейнов

Кронштейн устанавливается на 2 шурупа (глухарь) и дюбеля. Изделие устанавливается на закрепленные кронштейны.

Смонтировать кронштейн на стену, выровняв осевую линию кронштейна на необходимом расстоянии. Крепеж в комплекте рассчитан на полноценный кирпич или бетон. В случае других оснований крепежные элементы подбираются специалистом, выполняющим монтаж.



При необходимости отрегулировать положение изделия, лежащего на кронштейне, относительно горизонта с помощью регулировочных винтов



Закрепить изделие, лежащее на кронштейне, шурупом через отверстие в регулировочном винте.