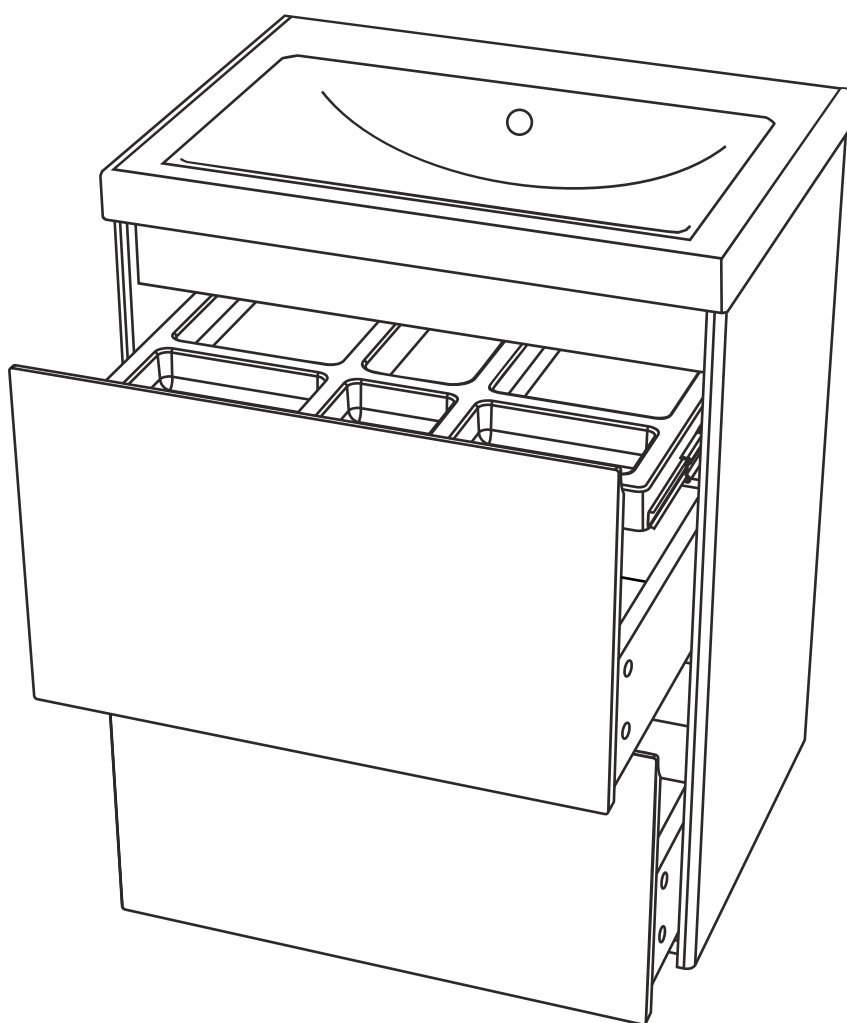


# VELVEX

ПРОИЗВОДИТЕЛЬ МЕБЕЛИ  
ДЛЯ ВАННЫХ КОМНАТ



# Паспорт

на предмет мебели для ванной комнаты

# Общие условия эксплуатации и уходу

Как и любая мебель, мебель для ванных комнат подвергается воздействию ряда факторов окружающей среды, таких как влажность, солнечный свет, температура и др. Выход одного или нескольких этих факторов за пределы допустимых диапазонов, может негативно отразиться на внешнем виде изделия и его эксплуатационных качествах.



## СОЛНЕЧНЫЙ СВЕТ

Длительное воздействие солнечных лучей на декоративные покрытия элементов мебели может привести к их «выгоранию» (изменению цвета). Данные изменения являются естественными и не считаются недостатком мебели. Для предотвращения подобных изменений, необходимо защитить мебель от длительного воздействия солнечных лучей.



## ВЛАЖНОСТЬ

Рекомендуется эксплуатация мебели для ванных комнат в помещениях, оснащенных исправной системой вентиляции и относительной влажностью 50-70%. В течение непродолжительного времени (до одного часа) допускается воздействие влажности до 90%. Для долговременно сохранения внешних характеристик мебели при попадании влаги на поверхности изделия необходимо немедленно удалить ее чистой хлопчатобумажной тканью. Прямое воздействие воды на изделие ведет к его деформации и разбуханию! Не храните внутри мебели мокрые и влажные вещи.



## ТЕМПЕРАТУРА

Мебель рекомендуется эксплуатировать в помещениях с температурой воздуха от +10° до +30°. Необходимо избегать соприкосновения поверхностей мебельных деталей с горячими предметами (утюг, фен, и т.д.) или подвергать факторам, вызывающих нагревание (например, близость мощных ламп, отопительные приборы).



## УХОД

Детали мебели необходимо протирать тканью, смоченной мягким моющим средством. После проведения влажной уборки обязательно вытереть насухо все детали. Специфичные поверхности (зеркала, стекла, металл и др.) следует очищать с помощью бытового чистящего средства, предназначенного для данного вида поверхности, при условии отсутствия вреда для остальных деталей от используемого средства.

Запрещается подвергать детали мебели воздействию агрессивных жидкостей (щелочи, кислоты, масла и т.п.), а также применять для чистки средства, содержащие агрессивные химические вещества и/или абразивные составы. Категорически запрещается использование при очистке абразивных приспособлений (скребки, губки с жестким слоем и т.п.).

## ЭКСПЛУАТАЦИЯ

- После транспортировки, монтажа и в процессе эксплуатации проводите регулировку дверных петель и других подвижных соединений. Рекомендуется периодически проверять плотность резьбовых соединений.
- Не подвергайте выдвижные элементы мебели чрезмерным нагрузкам (максимальная нагрузка зависит от типа направляющих, дна и габарита ящика). Ни в коем случае, не становитесь и не опирайтесь на них! Пренебрежение этой рекомендацией может привести к поломке механизмов выдвижения.
- Не допускайте чрезмерную (более 5 кг) нагрузку на стеклянные полки изделия. Старайтесь равномерно распределять вес поставленных предметов по всей поверхности стеклянной полки.
- Неиспользуемые отверстия, предназначенные для регулировки полки, необходимо закрыть заглушками (поставляются в комплекте) для защиты от попадания влаги.
- Не допускается устанавливать мебель боковиной вплотную к ванне и источникам тепла (полотенцесушители, радиаторы и пр.). Требуется свободное рабочее расстояние в 15 см между ванной и мебелью для ухода за боковинами мебели.

# Инструкция по установке мебели

Все мебельные модули поставляются в собранном виде. Исключения могут составлять некоторые элементы, которые устанавливаются в процессе монтажа изделия (столешницы, полки, ручки, опоры). Раковина монтируется ТОЛЬКО на полностью установленную, закрепленную к стене тумбу или столешницу. Для монтажа мебели вы можете обратиться в специализированную организацию, либо выполнить установку самостоятельно. Для достижения наиболее комфортного использования нашей продукции, рекомендуем произвести установку в соответствии с инструкцией.

**!** Для защиты от опрокидывания каждый модуль мебели **ОБЯЗАТЕЛЬНО** должен быть прикреплен к стене. Поставляемые в комплекте крепежные элементы рассчитаны на монтаж изделий на каменную стену (кирпичная кладка, бетон). Если вы не уверены в выборе типа крепежных материалов, обратитесь к специалисту.

## 1.1 Установка напольной тумбы

1

Установите опоры:

- Ножки вкрутить в установленные гайки. При необходимости отрегулировать высоту (рис.А);
- Опоры прикрепить к днищу тумбы, используя идущие в комплекте шурупы. При необходимости отрегулировать высоту опор. (рис.Б).

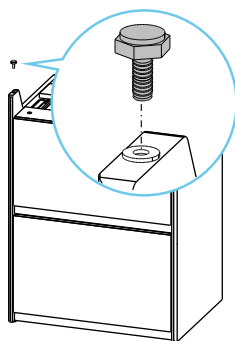


Рис.А

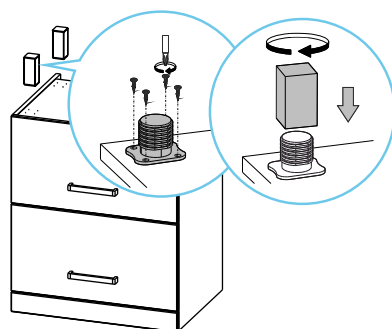


Рис.Б

2

Установите тумбу к стене в планируемом месте. С помощью уровня проверьте параллельность горизонтальных деталей тумбы уровню горизонта. Сделайте отметку на стене с помощью карандаша (рис. А). Для разметки можете воспользоваться файлом схемы установки конкретного изделия на официальном сайте VELVEX. Навесы, идущие в пакете, необходимо установить на боковины (рис.Б).

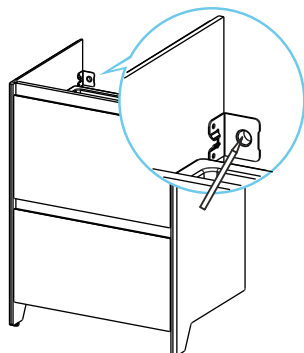


Рис.А

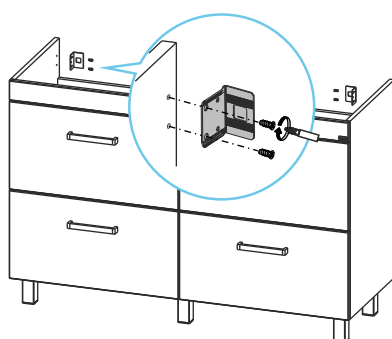
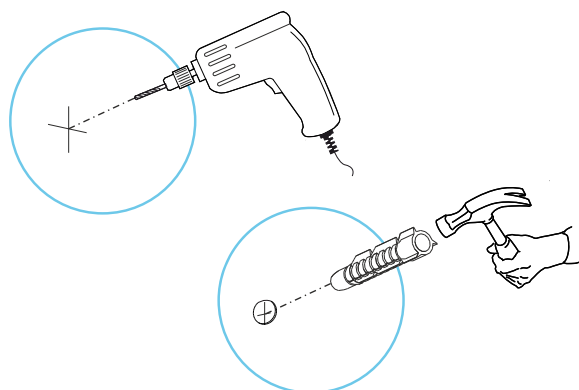


Рис.Б

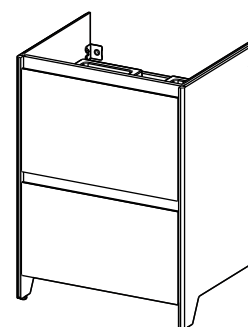
3

Просверлите отверстия на стене в местах крепления. Сверление отверстий необходимо производить перпендикулярно плоскости несущего основания с помощью перфоратора или дрели. Установите крепеж, соответствующий типу стены.



4

Установите тумбу на место, прикрепите ее к стене, используя предусмотренные крепления (особенности крепления см.в приложении)



5

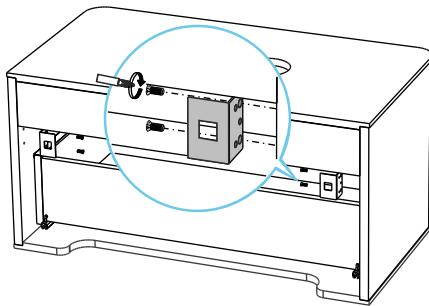
При необходимости отрегулируйте фасады (см. приложение), установите ручки и др. необходимые элементы.

## 1.2 Установка подвесной тумбы

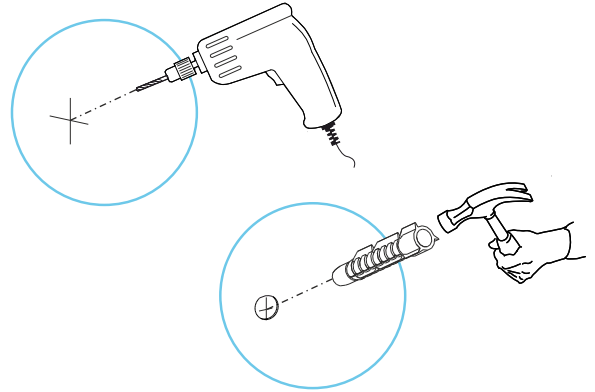


**1** Определите необходимую высоту навески тумбы, исходя из своих потребностей.

**2** Разметьте положение крепежа, используя файл схемы установки конкретного изделия на официальном сайте VELVEX. Обязательно проверьте горизонтальность размеченных точек с помощью уровня. Навесы, идущие в пакете, необходимо установить на боковины.



**3** Просверлите отверстия на стене в местах крепления. Сверление отверстий необходимо производить перпендикулярно плоскости несущего основания с помощью перфоратора или дрели. Установите крепеж, соответствующий типу стены. Прикрепите тумбу к стене, используя предусмотренные крепления (особенности крепления см. приложение).



**4** При необходимости отрегулируйте фасады (см. приложение), установите ручки и др. необходимые элементы.

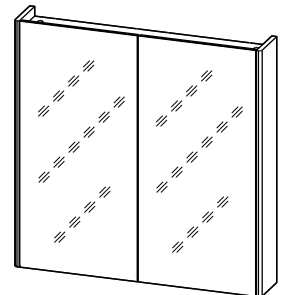
## 2. Навеска зеркала



**1** Определите необходимую высоту зеркала. Рекомендуем вешать зеркало так, чтобы его верхняя часть располагалась на высоте 190-200 см, а при использовании зеркала вместе с пеналом устанавливать зеркало так, чтобы его верхняя граница совпадала с верхней границей пенала. Разметьте положение крепежа. Для удобства можете воспользоваться файлом схемы установки конкретного изделия на официальном сайте VELVEX. Обязательно проверьте горизонтальность размеченных точек с помощью уровня.

**2** Просверлите отверстия на стене в местах крепления. Сверление отверстий необходимо производить перпендикулярно плоскости несущего основания с помощью перфоратора или дрели. Установите крепеж, соответствующий типу стены.

**3** Установите зеркало (особенности крепления см. приложение). При наличии подсветки, вставьте вилку в розетку.



**4** На зеркалах-шкафах при необходимости отрегулируйте фасады (см. приложение). Установите полки, заглушки, демпферы.

## 3. Установка пенала

Монтаж пенала осуществляется аналогично тумбы.

Установка напольного пенала п. 1.1

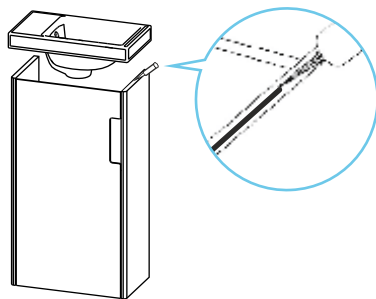
Установка подвесного пенала п. 1.2

## 4. Установка раковины

Раковину НЕОБХОДИМО ОБЯЗАТЕЛЬНО ПРИКРЕПИТЬ к тумбе с помощью санитарного силикона. В противном случае возможно соскальзывание раковины при эксплуатации изделия. Кроме того необходимо загерметизировать участки ее соприкосновения со стеной и деталями тумбы. Если не сделать этого, влага будет попадать за раковину, что приведет к НЕ ГАРАНТИЙНОЙ деформации элементов мебели. Герметик НЕ ВХОДИТ в комплектацию изделия. Раковины, идущие с монтажным комплектом, необходимо прикрепить к стене.

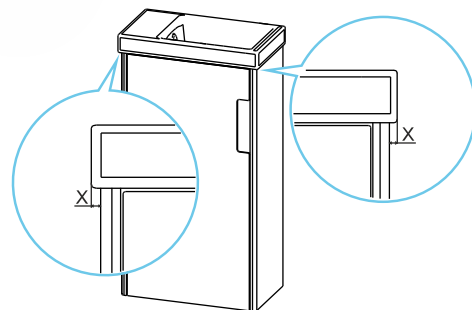
1

Подготовьте верхние торцы боковых стоек тумбы в соответствии с рекомендациями производителя герметика (не используйте для обезжиривания вещества, способные повредить поверхность изделия). Нанесите герметик на торцы стоек.



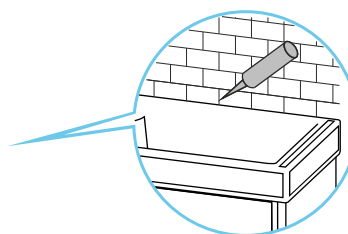
2

Опустите раковину на боковину тумбы. Необходимо выровнять боковые свесы раковины относительно боковин тумб.



3

После затвердевания фиксирующего слоя герметика загерметизируйте места стыка раковины со стеной



## 5. Подключение сантехники

Для соблюдения всех технических норм при установке сантехнического оборудования советуем обратиться в специализированную организацию. При самостоятельной установке следуйте инструкциям по установке фирмы изготовителя оборудования.

## 6. Подключение освещения

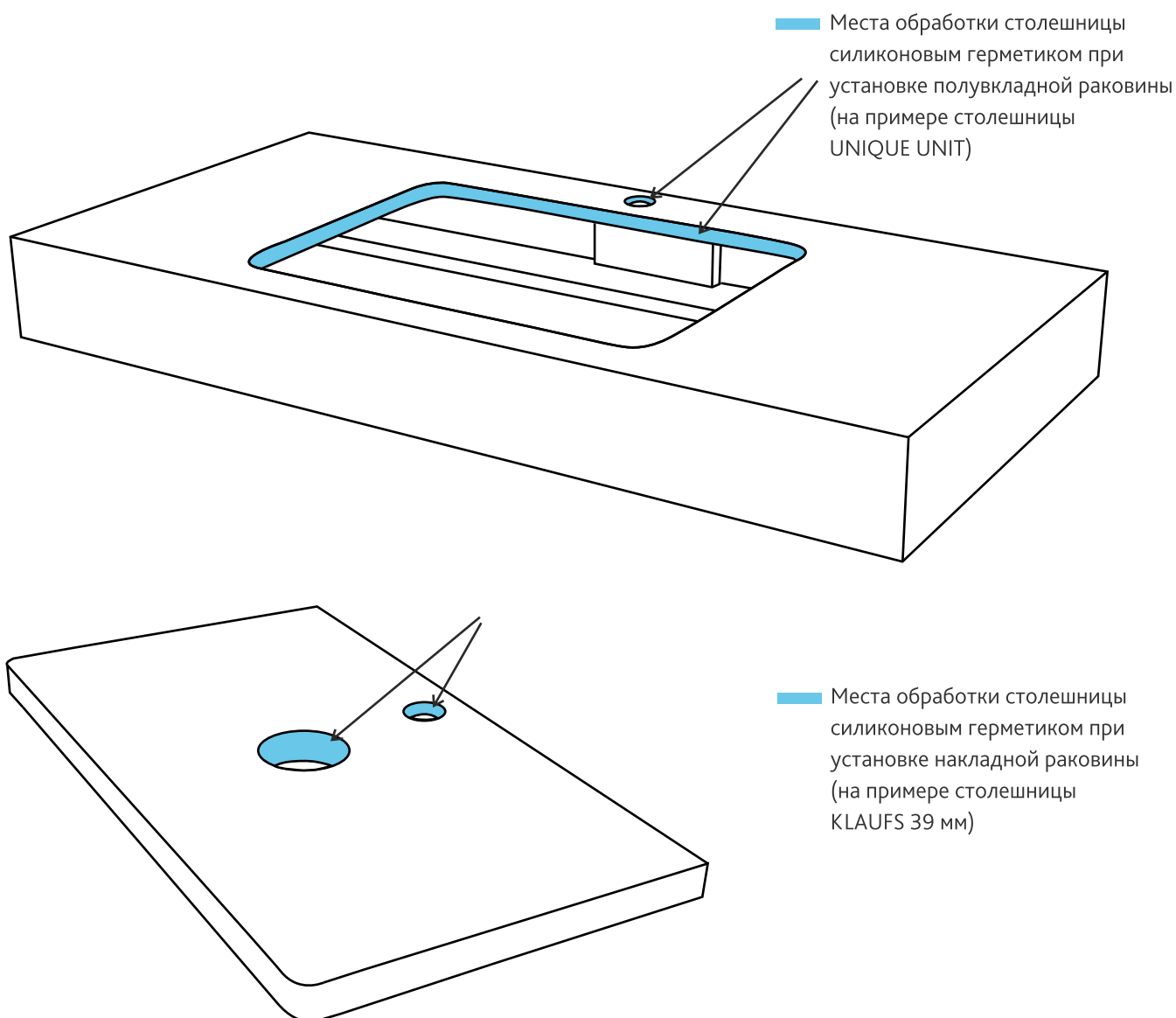
Зеркала, оборудованные светодиодной лентой, LED-светильником, снабжены проводом с вилкой. Для подключения вставьте вилку в розетку. Для включения/выключения подсветки зеркал, оснащенные сенсорным выключателем, коснитесь на лицевой поверхности зеркала контактного Touch-сенсора (имеет форму круга). Замена светового оборудования происходит по мере их выхода из эксплуатации, либо снижение светового потока более чем на 30% от первоначального. Все операции по замене производить при отключенном питании в сети.

## 7. Установка раковины и смесителя на столешницу

Столешницы VELVEX из коллекций KLAUFS и UNIQUE UNIT отгружаются без вырезов под раковину и смеситель. Клиент выпиливает необходимые отверстия самостоятельно.



Перед установкой раковины и смесителя края вырезов **ОБЯЗАТЕЛЬНО** должны быть обработаны силиконовым герметиком\*\*. При возникновении претензий к качеству столешниц VELVEX обнаружение отсутствия герметика на местах установки раковины и сантехники будет считаться **НЕ ГАРАНТИЙНЫМ СЛУЧАЕМ**, в замене/ремонте столешницы будет **ОТКАЗАНО**.



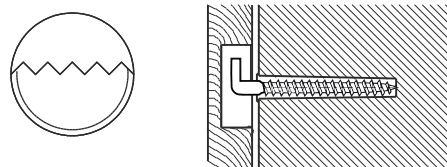
\*Относится к столешницам VELVEX из коллекций KLAUFS, UNIQUE UNIT, LOFT.

\*\* Для комплектов LUNA нанесение герметика обязательно только при установке раковины.

## Особенности используемых видов крепления к стене

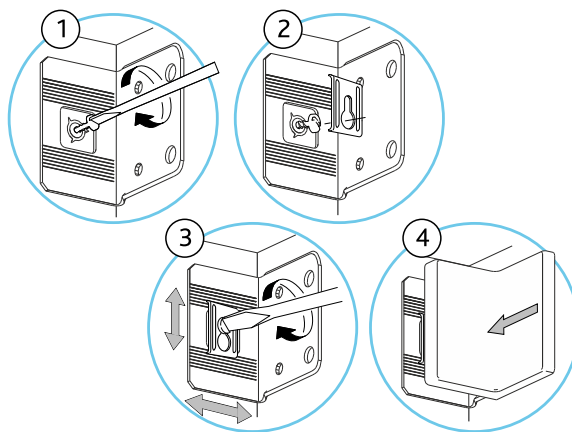
### 1 ПОДВЕС SAN 305

Изделие с подвесами SAN 305 навешивается на предварительно вкрученный в стену (через дюбель) резьбовой крючок, идущие в комплекте. Крючок вкручивается не до конца. Снаружи стены остается около 7-10 мм. Боковая регулировка навесов составляет  $\pm 8$  мм.



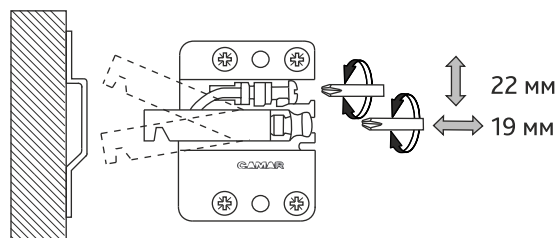
### 2 НАВЕС-УГОЛОК МЕБЕЛЬНЫЙ

Навес позволяет регулировать положение предмета мебели. Устанавливается на предварительно смонтированный в стену (через дюбель) шуруп, идущий в комплекте с навесом (при установке оставить вне стены около 10 мм шурупа). После навешивания изделия, на шуруп одевается ответная часть с вырезом в виде замочной скважины. После этого производится корректировка положения изделия и, закручивая шуруп, окончательно фиксируется положение.



### 3 ПОДВЕСКА КАРКАСА 807

Подвеска позволяет регулировать положение предмета по высоте и глубине. Устанавливается на предварительно смонтированный на стену кронштейн 60x70 (через дюбеля и шурупы, идущие в комплекте). При установке фиксирующая пластина автоматически блокирует подвеску на кронштейне. Чтобы снять блокировку, нажмите на фиксирующую пластину отверткой и отсоедините подвеску.



## Регулировка фасадов изделий

- Регулировка фасада выдвижного ящика (по высоте до 2 мм, рис. А) возможна на изделиях с направляющими скрытого монтажа: для направляющих скрытого насадного монтажа необходимо выдвинуть ящик и повернуть регулировочное колесо до нужного положения (рис. Б), для скрытого надвижного монтажа - повернуть регулировочное колесо фиксатора (рис. В).
- Регулировка распашных петель осуществляется с помощью регулировочных винтов (рис. Г).

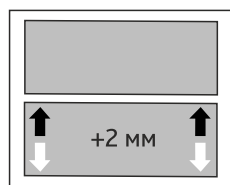


Рис.А

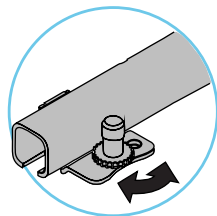


Рис.Б

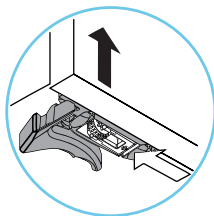


Рис.В

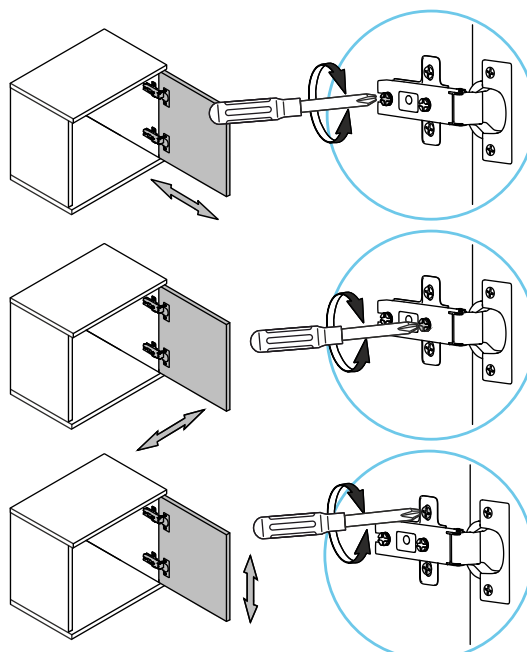
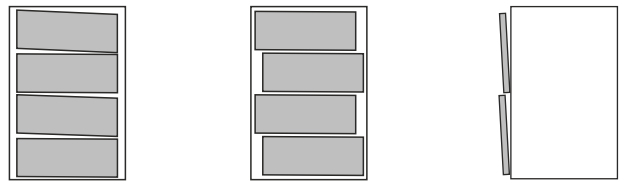
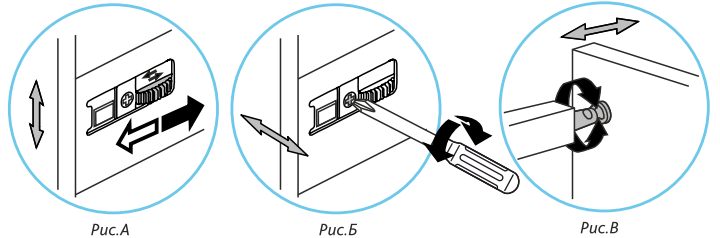


Рис.Г

## Регулировка систем выдвигающих ящиков

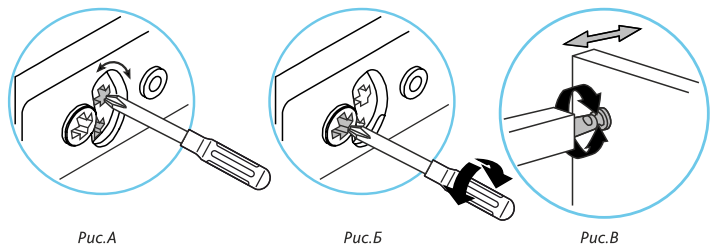
### 1 INNOTECH ATIRA

- Регулировка передней панели по высоте  $\pm 2$  мм через колесико на боковине ящика (рис.А)
- Боковая регулировка  $\pm 1.5$  мм через винт на боковине ящика (рис.Б)
- Регулировка наклона передней панели поворотом соединителя релинга (рис.В)



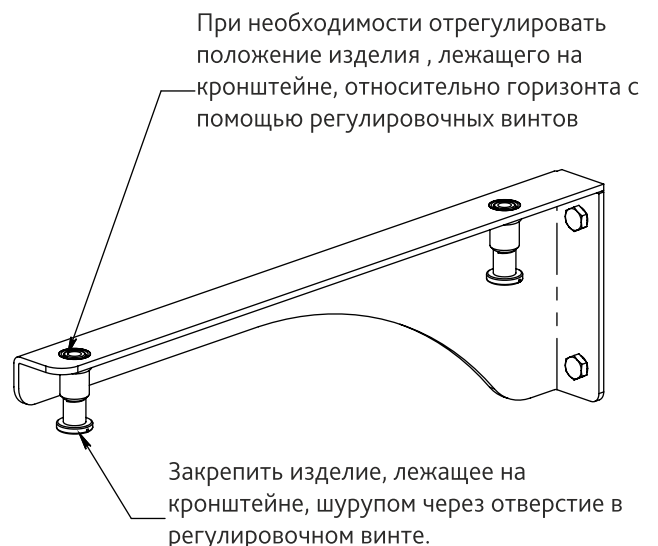
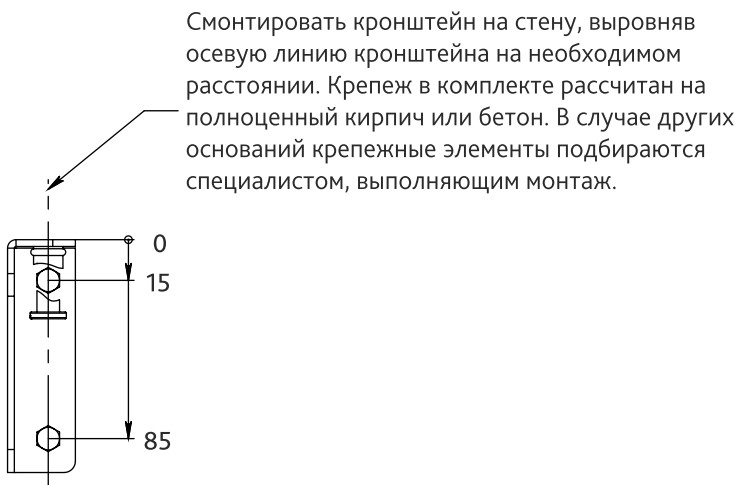
### 2 ARCITECH

- Регулировка передней панели ящика по высоте  $\pm 2$  мм через регулятор на боковине ящика (рис.А)
- Боковая регулировка  $\pm 1.5$  мм через винт на боковине ящика (рис.Б)
- Регулировка наклона передней панели поворотом (рис.Б) соединителя релинга (рис.В)



## Регулировка кронштейнов

Кронштейн устанавливается на 2 шурупа (глухарь) и дюбеля. Изделие устанавливается на закрепленные кронштейны.





*Производитель оставляет за собой право без предварительного уведомления покупателя вносить изменения в конструкцию, комплектацию или технологию изготовления с целью улучшения его свойств.*

## ГАРАНТИЙНЫЕ ОБЯЗАТЕЛЬСТВА

Изготовитель гарантирует отсутствие дефектов в изделиях и сохранение качественных показателей мебели в соответствии с требованиями ГОСТ 16371-2014, ТУ-5617-003-81670751-08 при условии соблюдения правил транспортировки, хранения, установки и эксплуатации мебели в соответствии с требованиями инструкции.

Гарантийный срок на детали изделия (детали корпуса, фасады, зеркала) составляет 36 месяцев со дня продажи магазином или другим представителем, либо со дня изготовления, если дату покупки установить невозможно. Гарантийный срок на фурнитуру (ручки, профили и т.п.), электрику (сенсоры, светодиодные ленты и т.п.) предоставляется в соответствии с гарантией от производителя данных комплектующих, но не более 12 месяцев. Гарантийный срок на другие материалы и изделия, которые могут использоваться Потребителем в наборе мебели (такие как умывальник, смеситель и т.п.), устанавливается заводами-изготовителями данных изделий. При обнаружении производственных дефектов в течение указанного срока следует обращаться в организацию, продавшую изделие.

**ВНИМАНИЕ!** Гарантийный срок на набор мебели в случае использования его в предпринимательской деятельности, в том числе в качестве выставочных образцов, составляет 12 месяцев с момента фактической передачи товара покупателю.

Гарантийный срок на элементы набора мебели, которые в процессе эксплуатации потребителем были заменены производителем в рамках исполнения своих гарантийных обязательств, прекращается одновременно с прекращением гарантийного срока на весь набор мебели.

Гарантийные обязательства не распространяются на:

- изделия, имеющие механические повреждения, полученные в результате неправильной транспортировки, установки, и/или эксплуатации Потребителем;
- недостатки, возникшие в результате нарушения правил монтажа и условий эксплуатации изделия, указанных в паспорте;
- изделия, имеющие следы постороннего вмешательства или неквалифицированного ремонта;
- на повреждения набора мебели, вызванные стихийными бедствиями, такие как пожар, затопление помещения, замыкание в электрической сети и т.п.
- электротехнические комплектующие и сантехническую фурнитуру и оборудование, устанавливаемые в набор мебели (гарантийные обязательства устанавливаются непосредственно предприятием-изготовителем соответствующей фурнитуры и оборудования).

Учитывая, что оттенки материалов (в т.ч. облицовочных), из которых изготавливаются элементы мебели (особенно фасадная группа), может иметь отличия в пределах одного цвета от партии к партии поставляемого материала (разнооттеночность), необходимо помнить об этом при оформлении заказов, особенно отличающихся в хронологии (т.е. заказов, размещенных на разные даты).