



OMOIKIRI

www.omoikiri.com

使用のための説明書 とインストール

Operating and installation manual

Инструкция по эксплуатации и монтажу

OMOIKIRI® protected
under WIPO rules

ステンレス鋼 シンク¹ Stainless steel

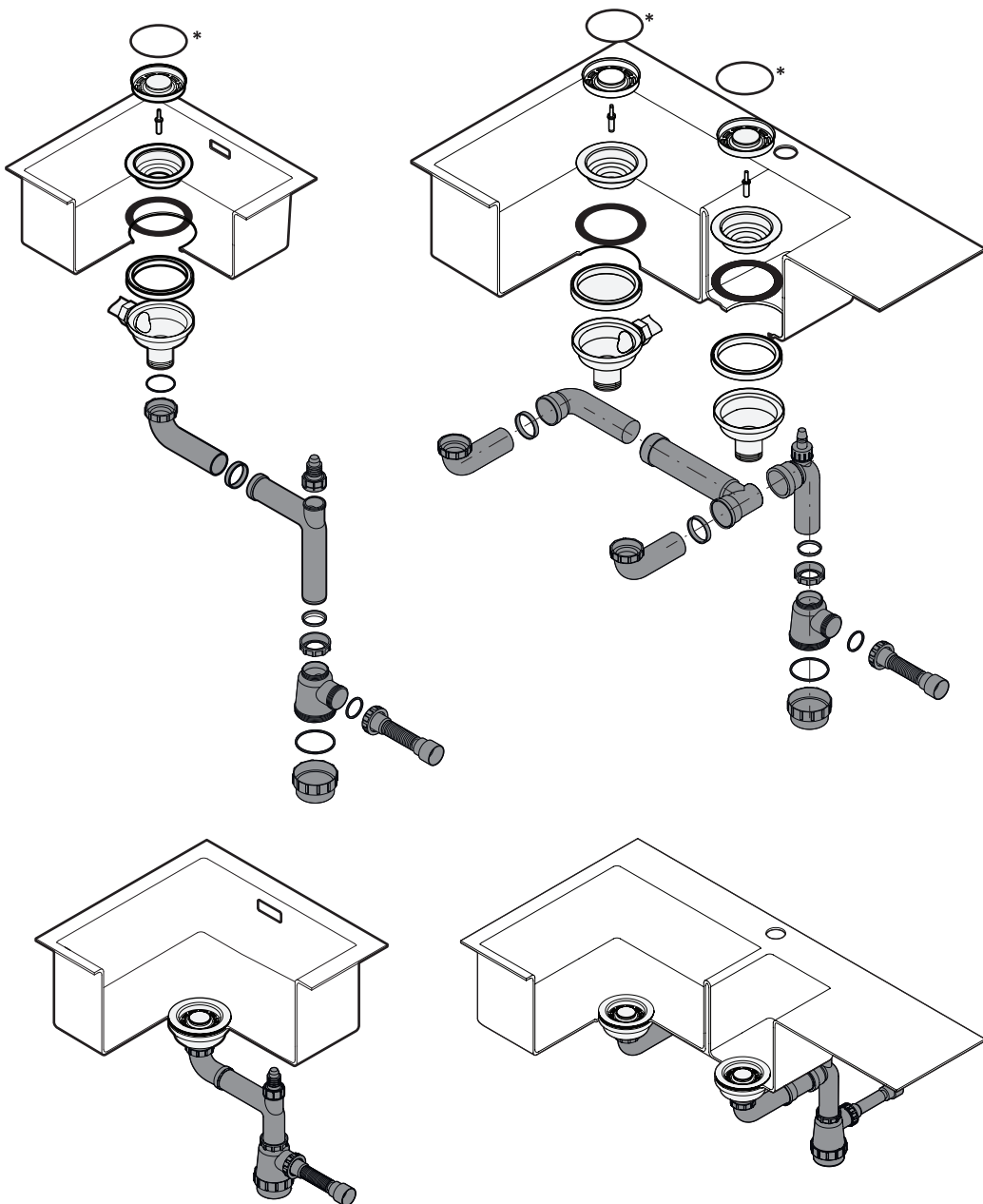
¹ Stainless steel sink / Мойка из нержавеющей стали

<p>JP セット内容: すべてのタイプの取り付け用ファスナー 、下部バルブ、サイフォン、オーバーフ ー * ストレーナーカバー (モデル別の可用 性)。 素材: ステンレス鋼。</p>	<p>EN Configuration: fasteners for installation, bottom valve, siphon, overflow *strainer cover (availability by model). Material: Stainless steel.</p>	<p>RU Комплектация: крепления для всех типов монтажа, донный клапан, сифон, перелив. *декоративный элемент для выпуска (наличие зависит от модели). Материал: Нержавеющая сталь.</p>
<p>メーカーは、事前の通知なしに建設を改 善する権利を有します。</p>	<p>Manufacturer reserves the right to improve the construction without advance notification.</p>	<p>Производитель оставляет за собой право вносить изменения в конструкцию без предварительного информирования.</p>



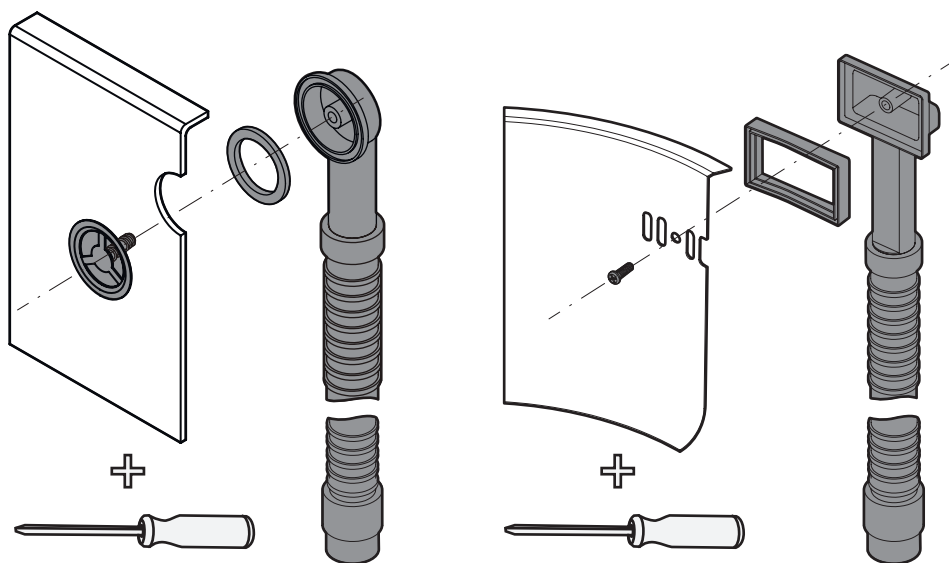
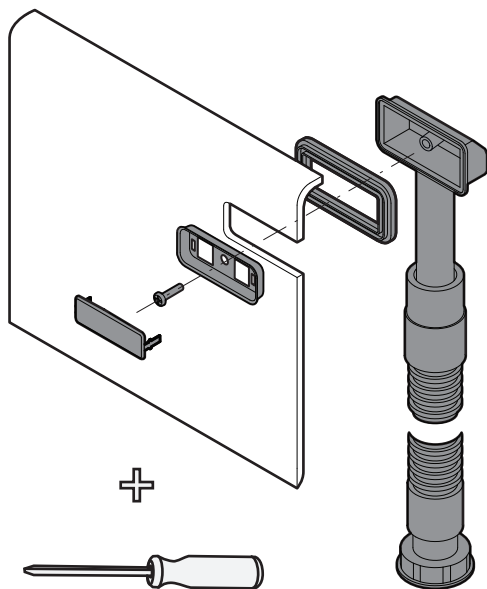
生産 / MANUFACTURED IN / ПРОИЗВЕДЕНО В: 日本、イタリア、ロシア、中国、エストニア、土耳古 Japan, Russia, PRC, Estonia, Italy, Turkey Япония, Россия, КНР,
Эстония, Италия, Турция の中に情報を見て下さい箱 See information inside Смотрите информацию внутри メーカー / MANUFACTURER / ПРОИЗВОДИТЕЛЬ:
〒550-000 大阪市西区江戸堀2-1-1 江戸堀センタービル9階 +81 66225 16 81 2-1-1 Edobori Nishi-ku, Osaka 550-000 Japan +81 66225 16 81 550-000, Япония, Осака,
Ниси-Ку, Едобори 2-1-1 +81 66225 16 81 輸入業者 / IMPORTER / ИМПОРТЕР: OMOIKIRI RUS LLC, pr. Prosveshcheniya, 14, corp. 4, lit. A 194355, St. Petersburg, Russia
ООО «ОМОИКИРИ РУС», Россия, 194355, г. Санкт-Петербург, пр. Просвещения, 14, к. 4, лит. А

アウトレットとサイフォンをインストール
outlet and syphon installation
установка выпуска и сифона

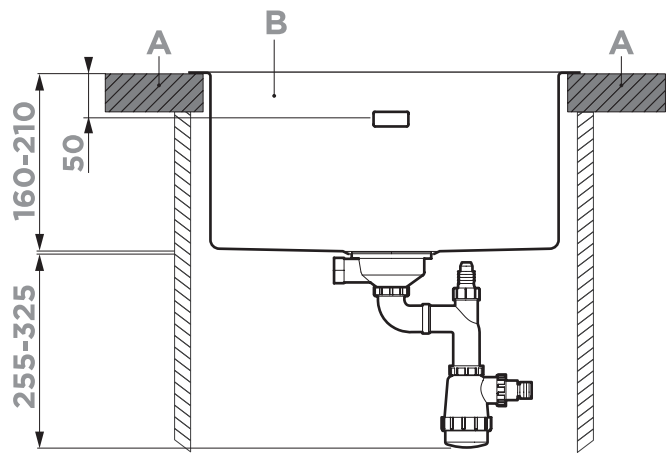
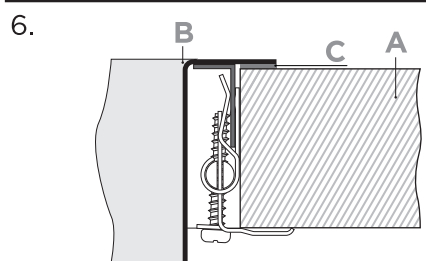
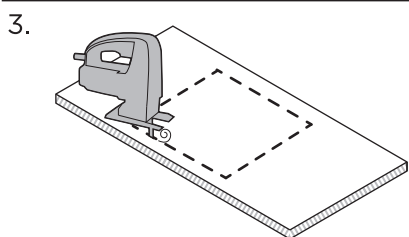
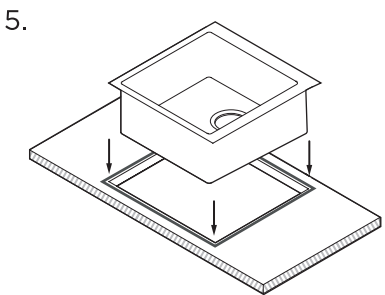
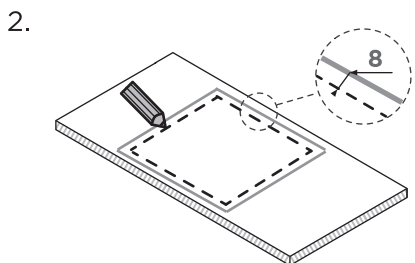
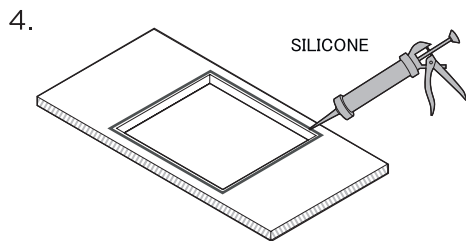
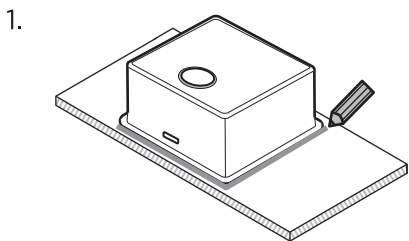


* ストレーナーカバー (モデル別の可用性) / strainer cover (availability from model) / декоративный элемент для выпуска (наличие зависит от модели).

オーバーフローインストール / モデルによって異なります
overflow installation / varies from model
установка перелива / зависит от модели



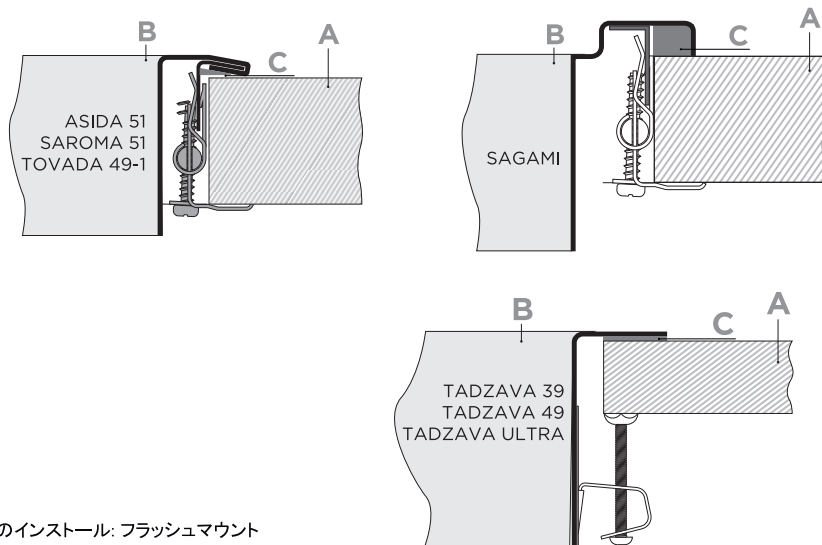
シンクのインストール: インセットマウント
 sink installations: inset mount
 установка мойки: врезной монтаж



A - ベンチトップ / benchtop / столешница;
 B - シンク / sink / мойка; C - シリコーンシーリング材 /
 silicone sealant / силиконовый герметик;

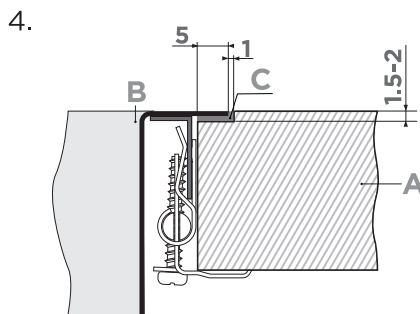
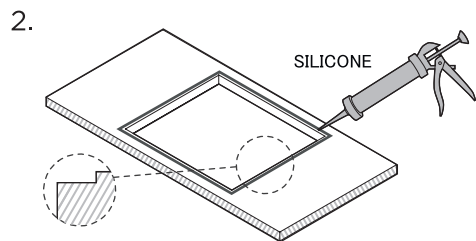
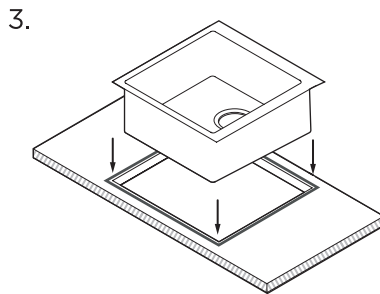
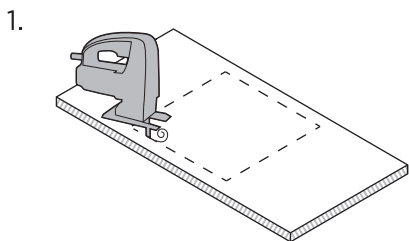
寸法 : mm Dimension: mm
 Величина измерения: мм

インセットマウント: 他のタイプのシンクアタッチメント
 inset mount: other types of sink attachment
 врезной монтаж: другие виды крепления моек

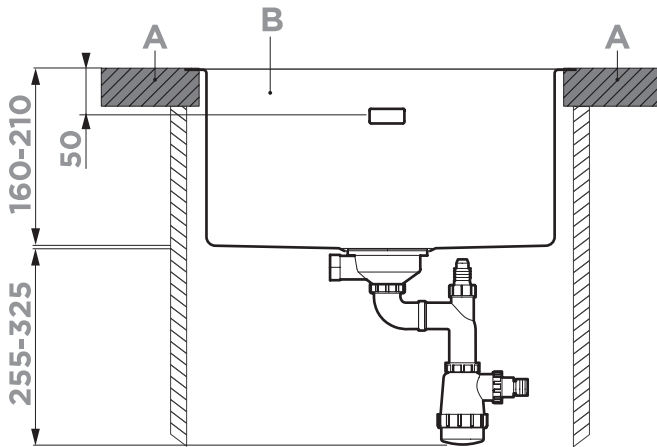


A - ベンチトップ / benchtop / столешница;
 B - シンク / sink / мойка; C - シリコーンシーリング材 / silicone sealant / силиконовый герметик;

シンクのインストール: フラッシュマウント
 sink installations: flush-mount
 установка мойки: монтаж вровень



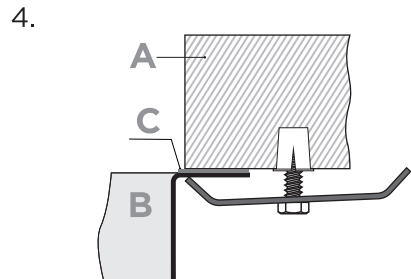
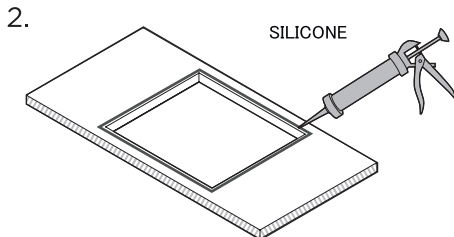
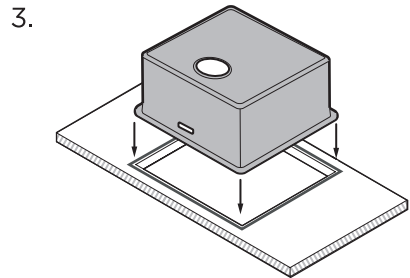
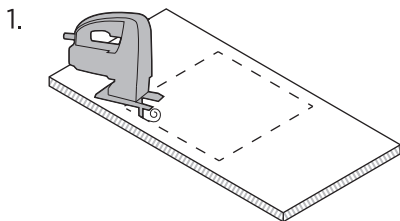
このタイプの設置は、カットのサイズが決定される特殊な生産でのみ実行されます。 / this type of installation is conducted only under the specialized production company, where the size of the cut is determined. / данный вид монтажа осуществляется только на специализированном производстве, где определяется размер выреза.



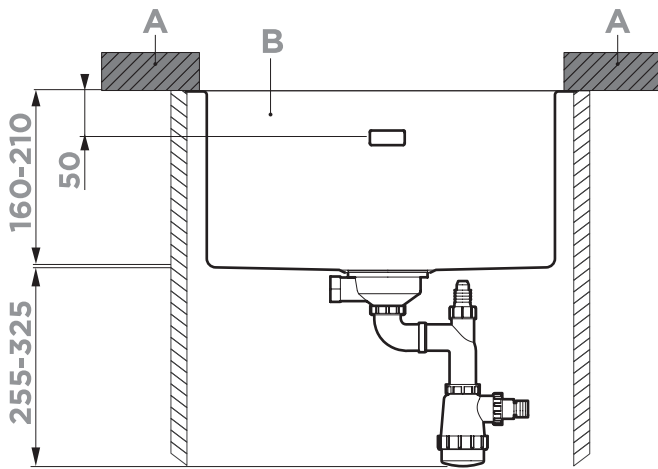
A - ベンチトップ / benchtop / столешница;
 B - シンク / sink / мойка; C - シリコーンシーリング材 /
 silicone sealant / силиконовый герметик;

寸法: mm Dimension: mm
 Величина измерения: mm

シンクのインストール: アンダーマウント
 sink installations: undermount
 установка мойки: подстольный монтаж



このタイプの設置は、カットのサイズが決定される特殊な生産でのみ実行されます。 / this type of installation is conducted only under the specialized production company, where the size of the cut is determined. / данный вид монтажа осуществляется только на специализированном производстве, где определяется размер выреза.



A - ベンチトップ / benchtop / столешница;
 B - シンク / sink / мойка; C - シリコーンシーリング材 /
 silicone sealant / силиконовый герметик;

寸法 : mm Dimension: mm
 Величина измерения: mm

JP

扶養:

- 1) 流しを洗いきれいにするためには、最良の方法は、柔らかい布またはスポンジを通常洗剤とぬるま湯を使用していることを確認します。積極的なクリーニング剤を使用する必要がありません。表面のクリーニングに便利水で洗浄されていると濡れた多孔質な布で拭きます。これらの措置の、すべての教育ライムスケールは、特に暗い色を改装されたものを避けるのを助ける。
- 2) しつこい汚れは削除できます。アルコールで含ませます布で、人造石の流しヶアため手段でしつこい汚れは削除できます。この手順の後には水で洗濯すると洗浄することが不可欠です。
- 3) 洗濯したから、材料には、割合が大きく不活性フィラー、硬さと強度洗濯が向上しています。金属製の定期的な摩擦道具と、パンプの原因になる場合があります。不規則な金属製の小さな粒子にリリースされ、ブラシとは、中性洗剤を使

EN

Maintenance:

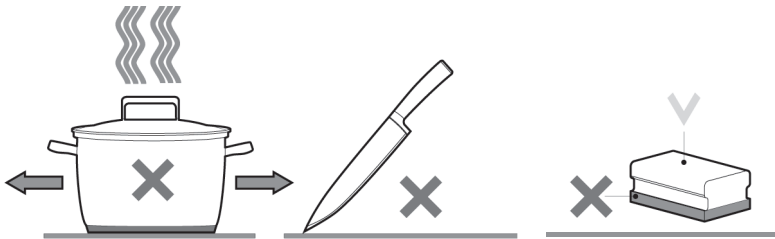
- 1) use soft cloth or non-abrasive sponge with standard detergent to wash your kitchen sink. Rinse with warm water. Avoid using aggressive detergents. Rinse the surface of your sink with water and wipe wet areas dry with water absorbing cloth. It will help avoid formation of limescale which is especially important for dark-coloured sinks.
- 2) to eliminate grime, use alcohol-soaked cloth or special artificial stone sink care products. Rinse it off with large amount of water.
- 3) do not use aggressive alkaline agents, e.g. ammonia.
- 4) do not pour boiling oil out into the kitchen sink as it can

RU

Уход:

- 1) чтобы наилучшим способом почистить мойку, используйте мягкую ткань или мягкую сторону губку с обычным моющим средством и теплой водой. Не следует использовать агрессивные моющие средства. Поверхность мойки полезно промыть водой и вытереть влажные места пористой тканью. Все эти меры помогут избежать образования известкового налета, особенно на мойках темных цветов.
- 2) въевшиеся пятна могут быть удалены с помощью ткани, пропитанной спиртом, или при помощи специальных средств по уходу за мойкой из нержавеющей стали. После

<p>用して削除しま。</p> <p>4) 強力なアルカリ、アンモニアなどを使用しないでください。</p> <p>5) 流しの中に沸騰油を注がないで下さい。油は排水管をダメージできます。</p> <p>6) 流しの上に食品を切断しないで下さい。このためにまな板を使用して下さい。</p> <p>7) 表面を傷つける可能性がある粗くて硬い(鉄のパイルを含む)スポンジ、ブラシを使用しないでください。シンクの表面に鉄のスポンジやブラシを長時間放置しないでください。</p> <p>8) ボウル内または流しの表面に、鉄を含む異物や低品質の鉄の物体を長時間放置しないでください。</p> <p>9) 5ミクロン以上のろ過粒子の公称サイズで、汚れ、生成物、スラグを捕捉する粗いフィルターと細かいフィルターを取り付けることをお勧めします。</p>	<p>damage the sewer.</p> <p>5) do not cut food products on the kitchen sink surface; use cutting boards instead.</p> <p>6) do not put very hot dishes on the sink.</p> <p>7) do not use coarse and hard (with iron pile) sponges, brushes that can scratch the surface. Do not leave iron sponges and brushes on the surface of the sink for a long time.</p> <p>8) do not allow a long stay of foreign iron-containing objects or objects of low-quality steel in the bowl or on the surface of the sink.</p> <p>9) it is recommended to install coarse and fine filters that trap dirt, products of occurrence and slag with a nominal size of filtered particles from 5 microns.</p>	<p>процедуры обязательно обильно ополосните мойку водой и протрите.</p> <p>3) не используйте щелочные средства, такие как аммиак или хлор, щавелевую кислоту.</p> <p>4) не выливайте в мойку кипящее масло, оно может повредить сливную трубу.</p> <p>5) не режьте продукты питания прямо на мойке, применяйте для этого специальные доски.</p> <p>6) не ставьте на мойку горячую посуду.</p> <p>7) не используйте грубые и жесткие (с железным ворсом) губки, щетки, которые способны поцарапать поверхность. Не оставляйте на долгое время железные губки и щетки на поверхности мойки.</p> <p>8) не допускайте длительного пребывания инородных железосодержащих предметов или предметов из некачественной стали в чаше или на поверхности мойки.</p> <p>9) рекомендуется установка фильтров грубой и тонкой очистки, задерживающих грязь, продукты коррозии и шлака с номинальным размером фильтруемых частиц от 5 мкм.</p>
---------------------------------------------------------------------------------------------------------------------------------------------------------------------------------------------------------------------------------------------------------------------------------------------------------------------------------------------------------------------------------	-----------------------------------------------------------------------------------------------------------------------------------------------------------------------------------------------------------------------------------------------------------------------------------------------------------------------------------------------------------------------------------------------------------------------------------------------------------------------------------------------------------------------------------------------------------------------------------------------------------------------------------------------------------------------------------------	---------------------------------------------------------------------------------------------------------------------------------------------------------------------------------------------------------------------------------------------------------------------------------------------------------------------------------------------------------------------------------------------------------------------------------------------------------------------------------------------------------------------------------------------------------------------------------------------------------------------------------------------------------------------------------------------------------------------------------------------------------------------------------------------------------------------------------------------------------------------------------------------------------------------------------



えんそ
chlorine
хлор



JP

インストールの手順を使用します:

50mm の下水パイプの直径は床の下でまたはの下キッチンキャビネットの下では、大きいボール洗濯の下に移動します。は、X線管は排水穴洗濯には 70mm のチ

ューブの中央からの背面のキャビネット壁にインストールします。チューブは 50mm、床から 200mm の位置にあり、上部のマウントされているクッチ径です。

ません免責事項下部のエンクローージャークセサリには、法的な免責事項洗濯をインストールに接続しないでください!

1. 法的免責事項取り付け、カーウォッシュを図面カーウォッシュに基づいてを探します
2. OMOIKIRI古い洗車機は正確には洗濯方法に接続されているを確認します。は流しの下でカットアウトの寸法表に1を使用するには、次の手順の最後に表示されます。の形状は穴を台所のテーブルで描画します。は、カットラインの内側にして、それが大発生していませんようにします。
3. 鋸カットシリコンで処理する必要があります。は、薄いシリコンのエッジに適用されます。すべての電源ウォッシュ特殊な取り付けクリップが装備されています。すべての固定具ハードウェア項目内側に見ていることを確認します。洗濯を穴をカットすると挿入し、中央に配置されていることを確認します。次に、調整ネジを締め、徐々に中心から端に移動します。洗車機のインストール時に、空圧または電気ドライバを使用できません!
4. インストール洗濯した後は、蛇口のインストールの手順についてはをインストールします。
5. 流しの下に底弁を集まるしてインストールして下さい。
6. 慎重に流しと卓上をインストールします。私たちは、蛇口のOMOIKIRI使用をお勧めし、OMOIKIRI洗車の色、形および設計一致する。設計と機能ミキサー OMOIKIRI理想的な洗車にOMOIKIRIに適しています。

石造りのカウンタートップへの流しの設置:

シンクは、カウンタートップの底面にねじ止めされた特別な留め具で固定されています。シンクの設置は、カウンタートップの製作者が行ってください。

マウント:

OMOIKIRI シンクの底面固定要素は、厚さ 24 mm~40 mm のカウンタートップを対象としています。カウンタートップが薄い場合は、留め具の下に薄いパッドを配置します。

インストール:

設置時にシンクを保護するために、シンクを紙またはプラスチックで覆います。不純物が現れたらすぐに、シンクからすべての不純物を取り除きます。

注意:パイプから出てくる金属粒子、潤滑剤などは、慎重に清掃する必要があります。

シンクを使用した操作は、部屋の温度が高いときに実行する方が優れていることに注意してください。

警告

設置する前に、輸送中に発生した可能性のある損傷がないかシンクを確認してください。配送中に商品が破損した場合、色の不一致がある場合、または別の理由で商品を返品する必要がある場合は、元のパッケージに入っている必要があります。アイテムが元のパッケージで返されなかった場合、あなたは払い戻しの資格がありません。返品手数料がかかる場合があります。詳細については、販売店にお問い合わせください。

EN

Installation manual:

Put 50 mm sewer under the floor or lower kitchen cabinet and bring it to the large sink bowl. Install the pipe under the drainer, 70 mm from the centre of the pipe to the rear side of the cabinet. Fix a 50 mm sleeve on the pipe placing the upper rim of the sleeve 200 mm from the floor.

Do not fasten the countertop to the lower cabinet before the sink is installed completely.

1. Install the countertop and determine the location you wish to install the sink in following the instructions.
2. Draw the cut-out line on the countertop. To prevent the cut-out from being too big, follow the inner side of the line, while sawing it out. In case of installation of two sinks into the same kitchen block, leave at least 50 mm between the bowls.
3. The edge of the cut-out should be covered with silicone. Apply a thin layer of silicone to the edge. All the kitchen sinks are equipped with special fastening yokes. Check that all the fastening clasps face inward. Place the sink into the cut-out and check for proper fit. Screw in the adjusting screws starting from the centre to the edges. Do not use pneumatic or electrical screwdrivers while installing your kitchen sink!
4. After the sink has been installed, mount the faucet and other accessories as described in the manual.

5. Assemble and fix the bottom valve of the kitchen sink.

6. Install the assembled countertop with the sink to their proper location. We recommend using OMOIKIRI faucets as colour-, form- and design-wise they match OMOIKIRI sinks. Both design and functionality of OMOIKIRI faucets match OMOIKIRI sinks perfectly. **Installation of a sink in stone countertop:**

Sinks are fixed with special fasteners screwed to the bottom side of the countertop. Installation of the sink should be performed by the producer of the countertop.

Mount:

Bottom side fastening elements of OMOIKIRI sinks are intended for countertops from 24 mm to 40 mm thick. For thinner countertops place thin padding under the fastening elements.

Installation:

Cover the sink with paper or plastic to protect it during installation. Clean all the impurities from the sink immediately after they appear.

ATTENTION: Metal particles, lubricants, etc. which come out of the pipes should be cleaned off with carefully.

PLEASE PAY ATTENTION THAT ANY OPERATIONS WITH THE SINK IS BETTER TO CARRY OUT WHEN IT HAS ROOM TEMPERATURE!

WARNING

Before installation, check the sink for damage that may have occurred during transportation. In the event that the product has or your product needs to be returned for any other reason, it should be packed into its original packaging, and do not bear any traces of installation and use. If the item is returned less its original packaging, you cannot claim a refund.

Return fee may be charged. For more information, please contact your dealer.

RU

Установка:

Подведите канализационную трубу диаметром 50 мм под полом или под нижними кухонными шкафами под большую чашу мойки. Установите трубу под сливным отверстием мойки на расстоянии 70 мм от центра трубы до задней стенки шкафа. На трубу устанавливается муфта диаметром 50 мм, верхний край которой располагается на высоте 200 мм от пола.

Не прикрепляйте столешницу к нижним шкафам до установки мойки на столешницу!

1. Установите столешницу на место и определите место мойки в соответствии с чертежом мойки. При размещении моек OMOIKIRI точно соблюдайте прилагаемую к мойке инструкцию.
2. Начертите контуры отверстия на столешнице. Сделайте пропил с внутренней стороны линии, чтобы оно не получилось слишком большим. При установке двух моек в один кухонный блок расстояние между чашами должно быть не менее 50 мм
3. Место пропила необходимо обработать силиконом. Нанесите на край тонкий слой силикона. Все мойки снабжены специальными крепежными хомутами. Проследите, чтобы все застёжки крепежных элементов смотрели внутрь. Вставьте мойку в вырезанное отверстие и убедитесь, что она отцентрирована. Затем закрутите регулировочные винты, постепенно двигаясь от центра к краям. При установке моек нельзя использовать пневматические или электрические отвертки!
4. После установки мойки и других аксессуаров произведите монтаж смесителя согласно инструкции по установке.
5. Соберите и установите на мойку донный клапан.
6. Осторожно установите столешницу с мойкой на место.

Рекомендуем к использованию

смесители OMOIKIRI, подходящие по цвету, форме и дизайну к мойкам OMOIKIRI. Дизайн и функционал смесителей OMOIKIRI идеально подходит к мойкам OMOIKIRI.

Установка мойки на каменную столешницу:

Мойки крепятся особыми вкручиваемыми в столешницу крепежными элементами с нижней стороны столешницы. Установку мойки производит изготовитель столешницы.

Крепление:

Устанавливаемые снизу крепежные элементы моек OMOIKIRI предназначены для столешниц толщиной 24-40 мм. При меньшей толщине столешницы под крепеж необходимо приклеить тонкую прокладку.

При установке:

На время отделочных работ накрыть мойку пластиком или бумагой. Очищайте мойку от возможных загрязнений сразу после их появления

ВНИМАНИЕ! Выходящие из водопроводных труб металлическую крошку, смазку и т.п. необходимо удалять особенно тщательно.

ПРОСИМ ОБРАТИТЬ ВНИМАНИЕ, ЧТО ЛЮБЫЕ ОПЕРАЦИИ С МОЙКОЙ ЛУЧШЕ ПРОВОДИТЬ, КОГДА ОНА ИМЕЕТ КОМНАТНУЮ ТЕМПЕРАТУРУ.

ПРЕДУПРЕЖДЕНИЕ

Перед установкой проверьте мойку на предмет повреждений, которые могли возникнуть при транспортировке. Если товар был поврежден в процессе доставки, если есть несоответствие цвета или Ваш товар необходимо вернуть по другой причине, он должен быть в оригинальной упаковке без следов монтажа и использования. Если товар не возвращается в оригинальной упаковке, Вы не можете претендовать на возмещение денежных средств. Может взиматься плата за возврат. За дополнительной информацией обращайтесь к своему дилеру.