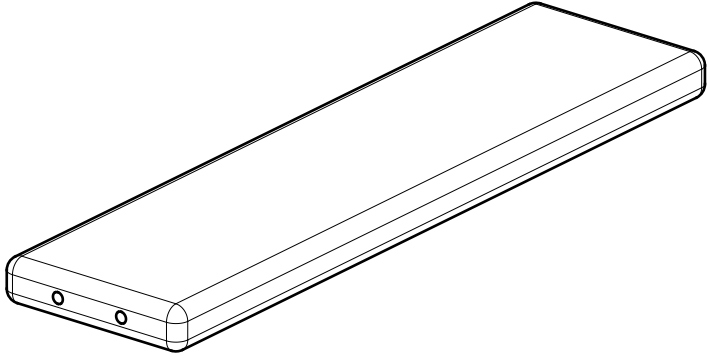
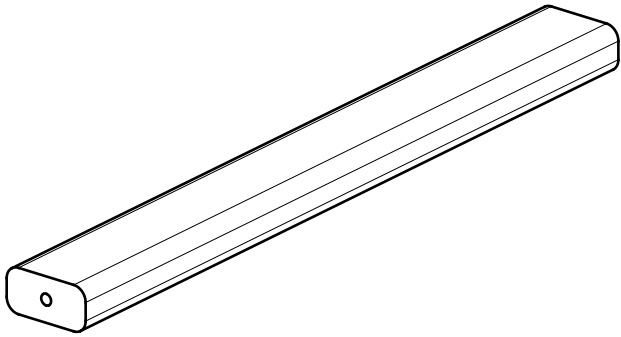
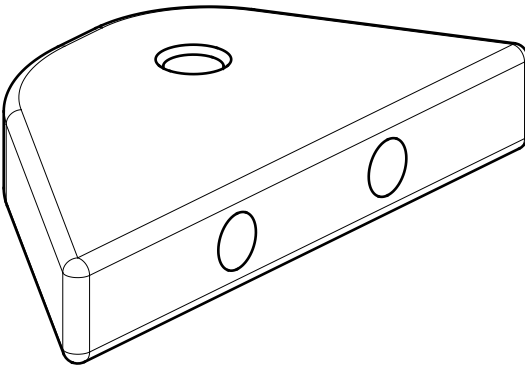
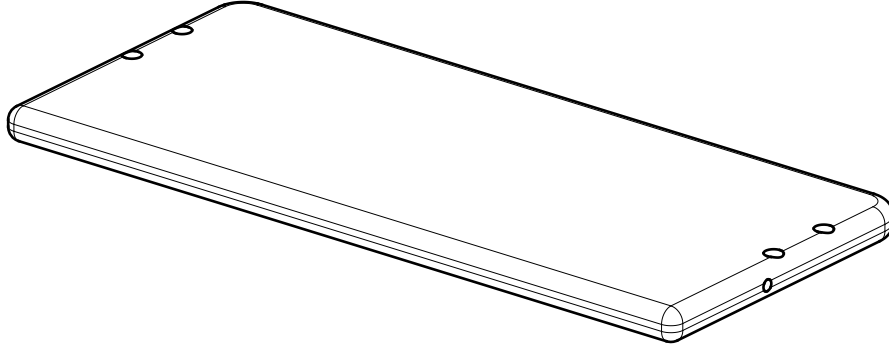
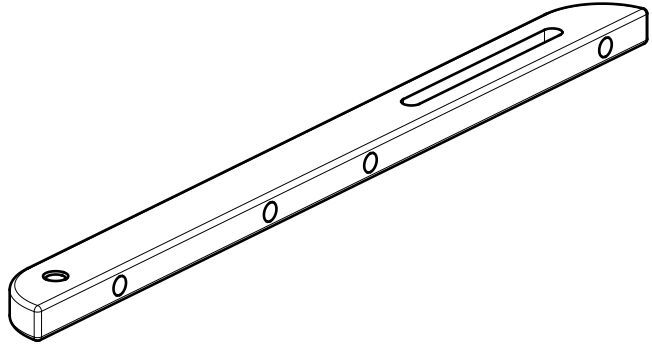


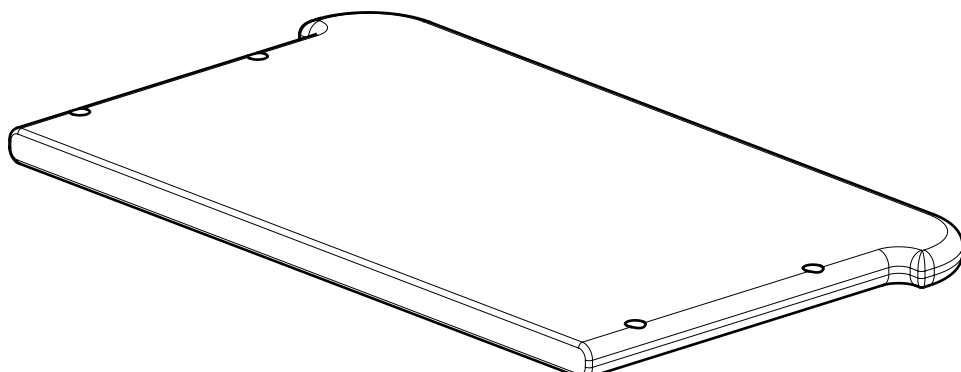
Вырастайка Смарт Инструкция по сборке



MILLWOOD[®]
FURNITURE FOR COMFORT

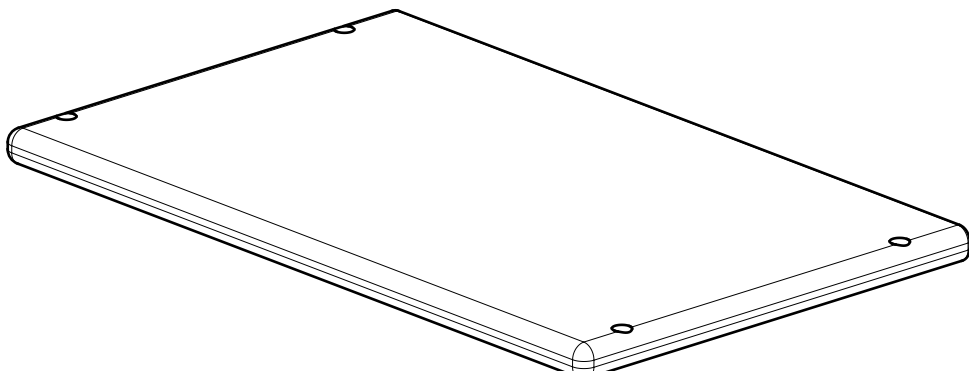
Номер	Изображение	Кол-во
1		1
2		1
3		2
4		1
5		2

6



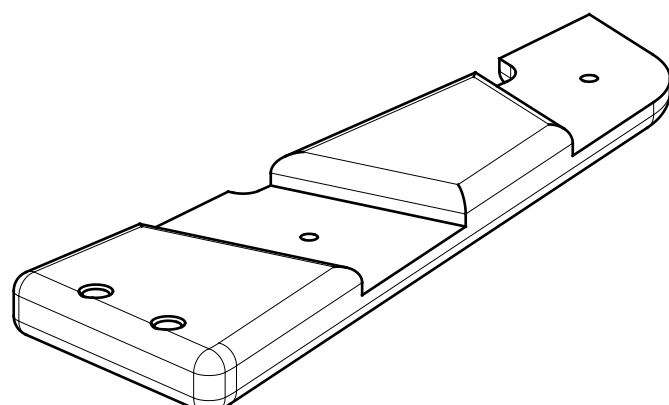
1

7



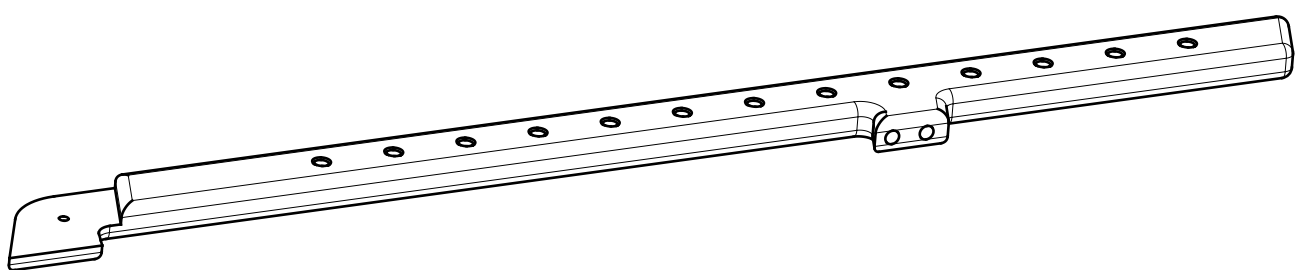
1

8



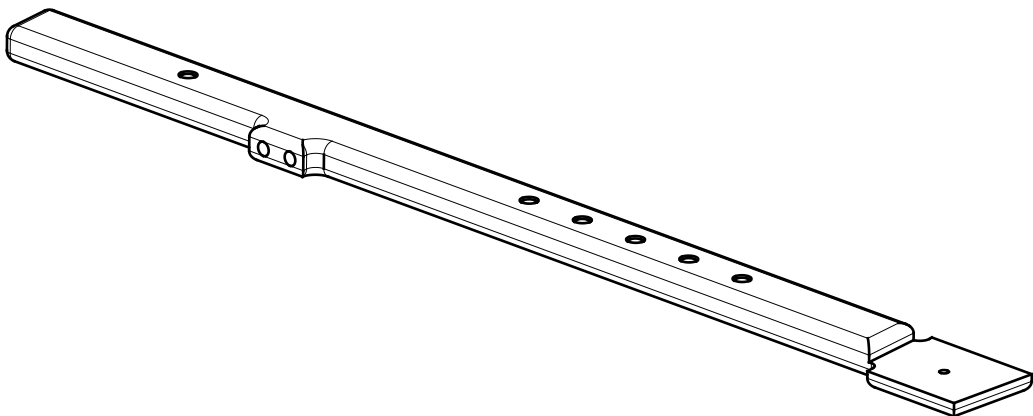
1

9



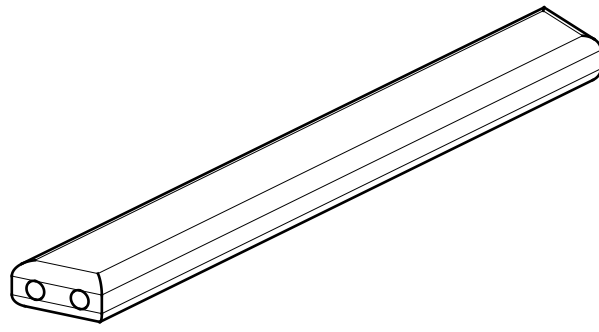
1

10



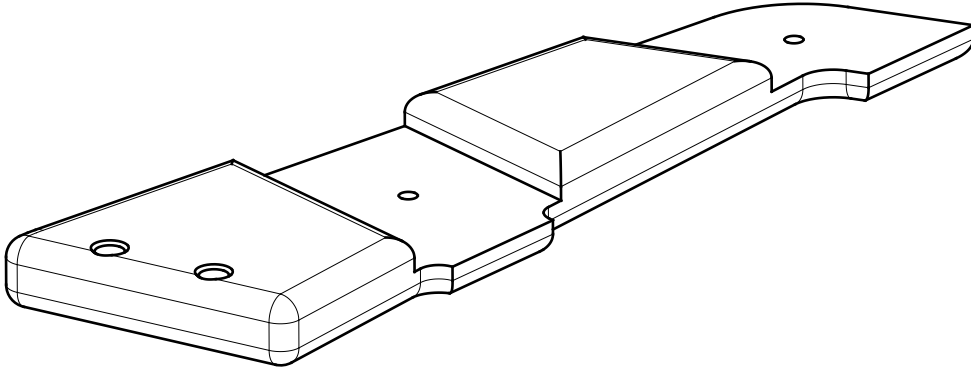
1

11



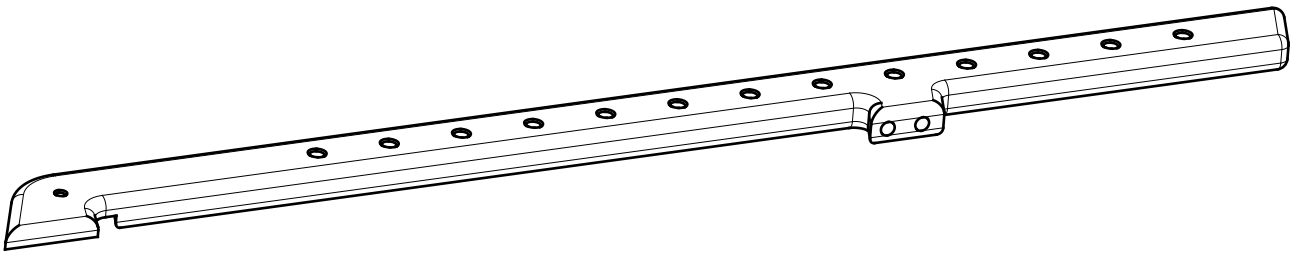
2

12



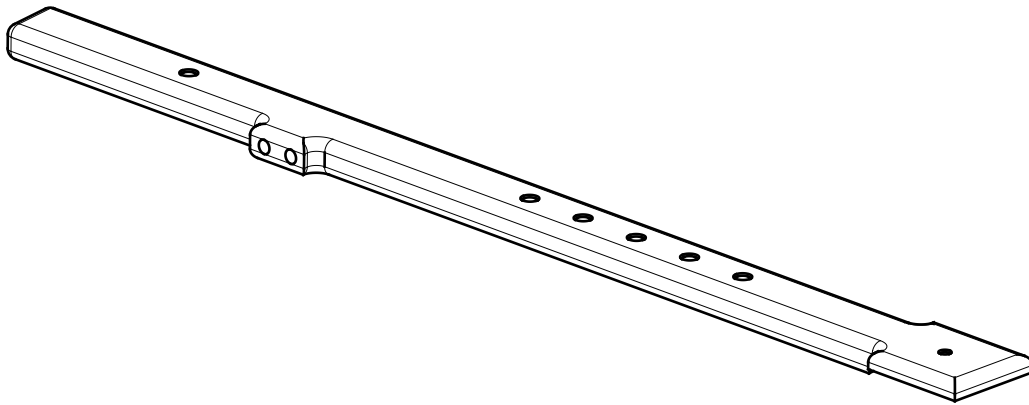
1

13



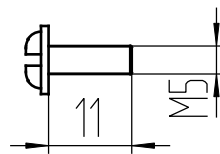
1

14



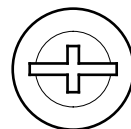
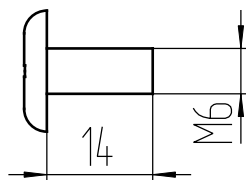
1

15

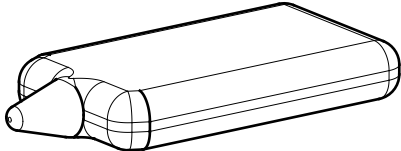
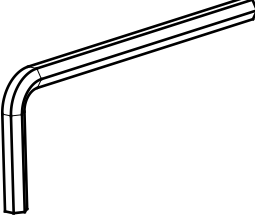

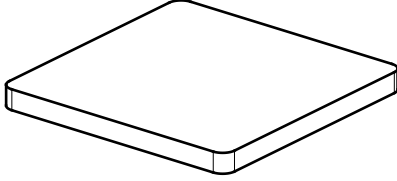

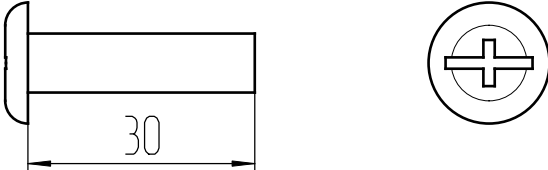
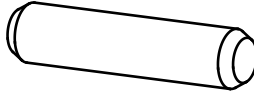


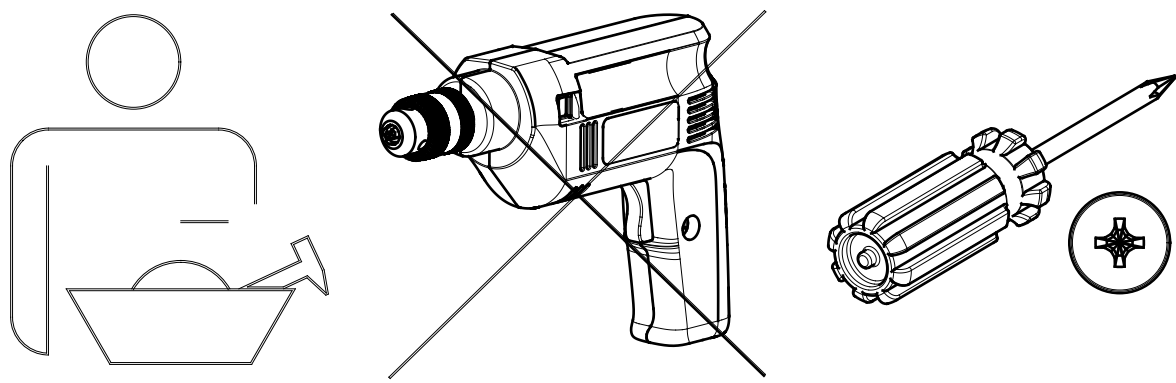
4

16

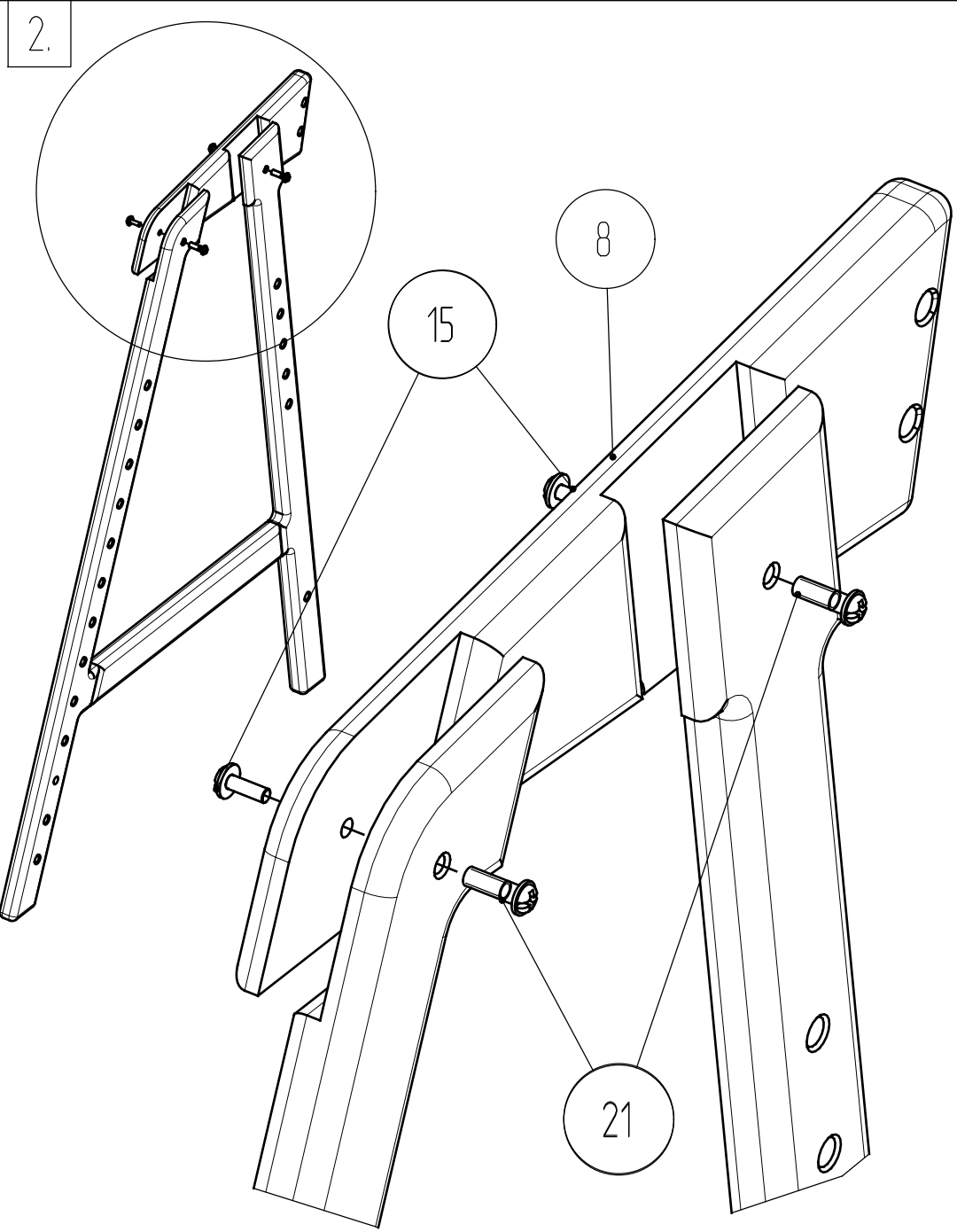
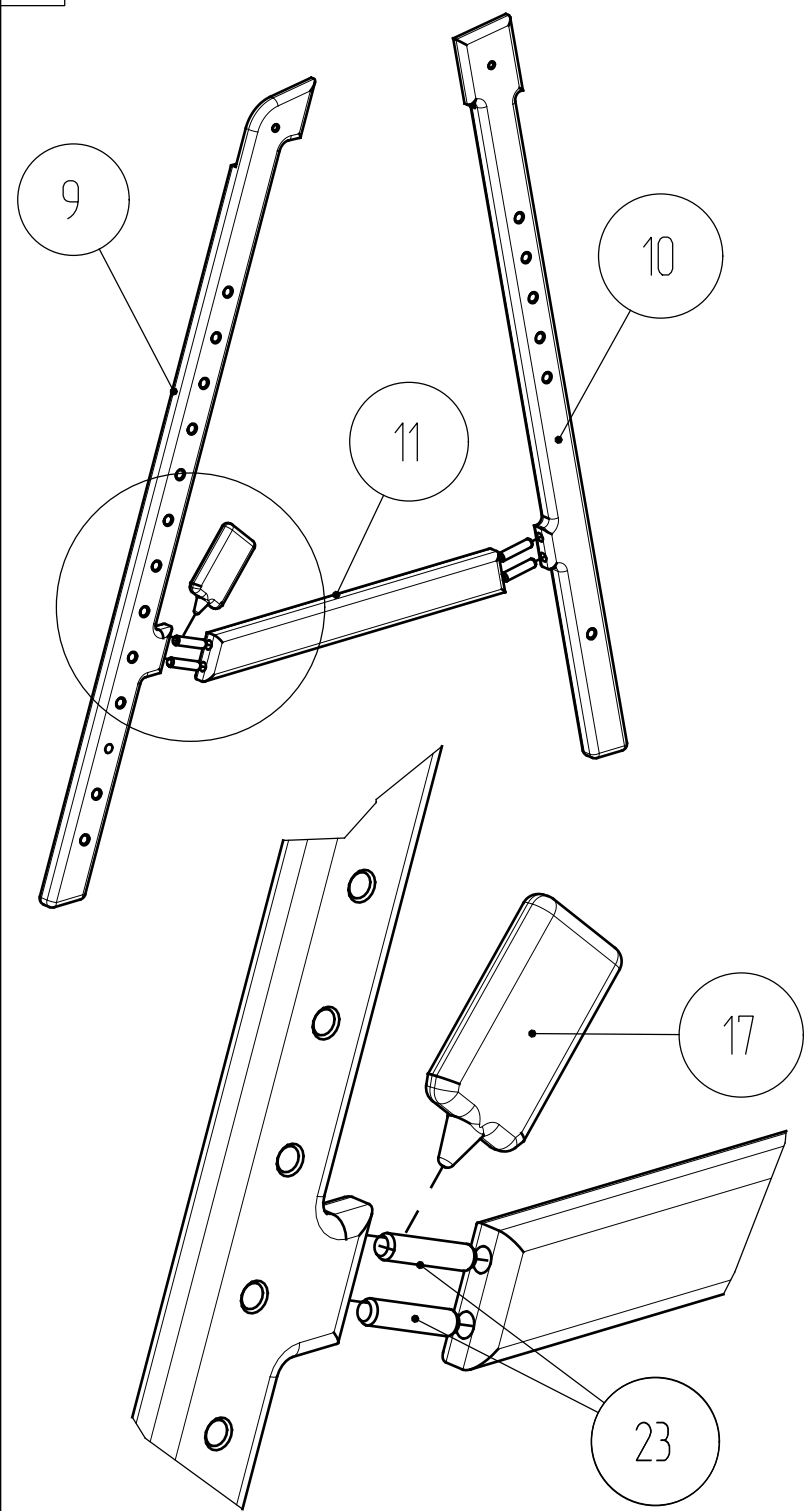


6

17		1
18		1
19		8
20	 <p data-bbox="614 716 1404 828">*разрезать войлочный подпятник на две части и наклеить на нижнюю часть опоры.</p>	2
21		4
22		6
23		20



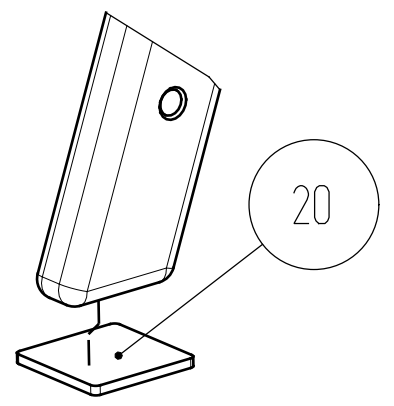
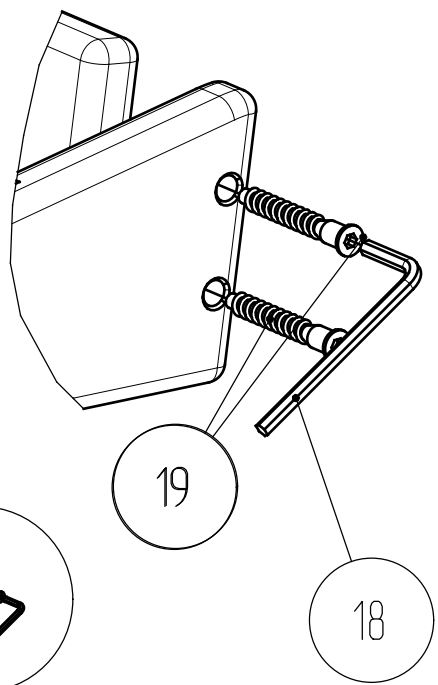
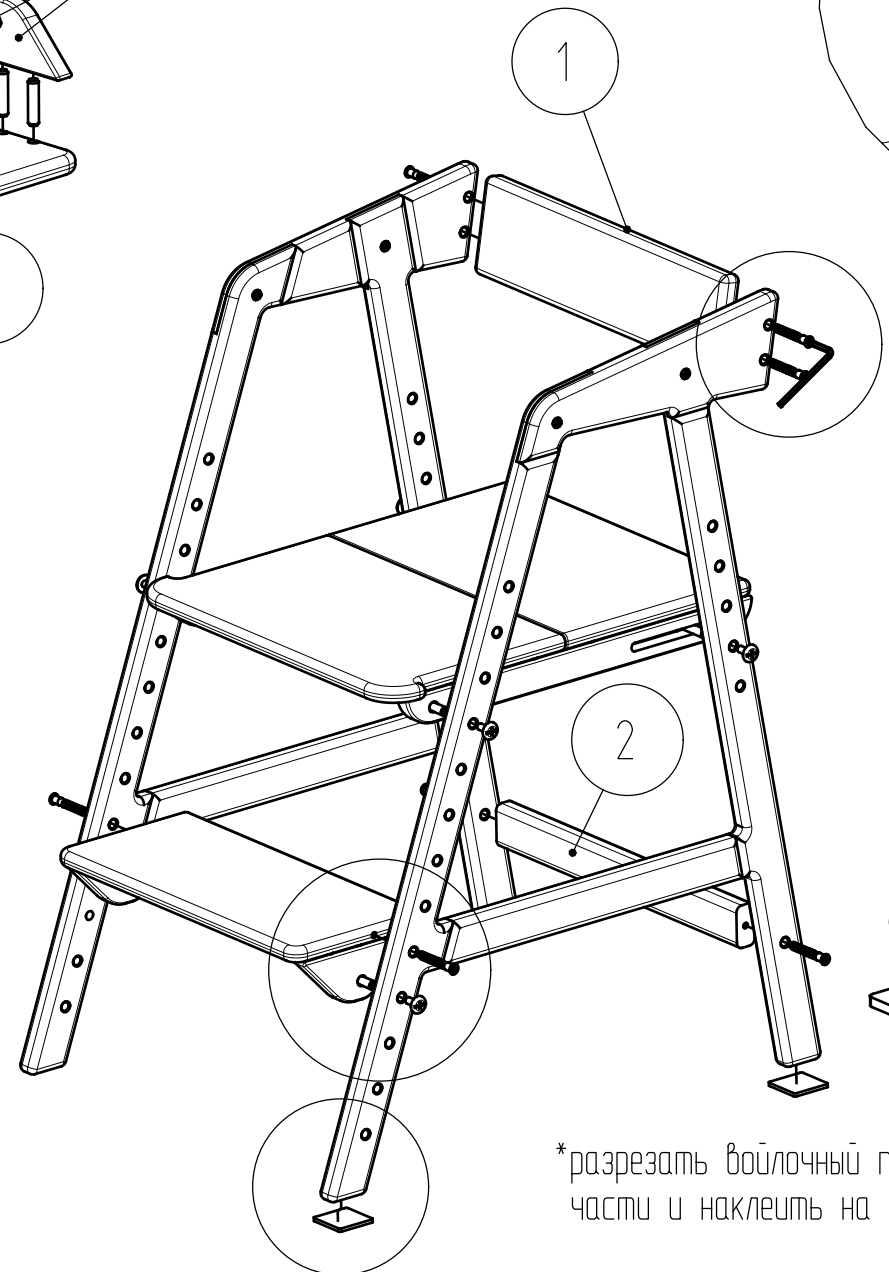
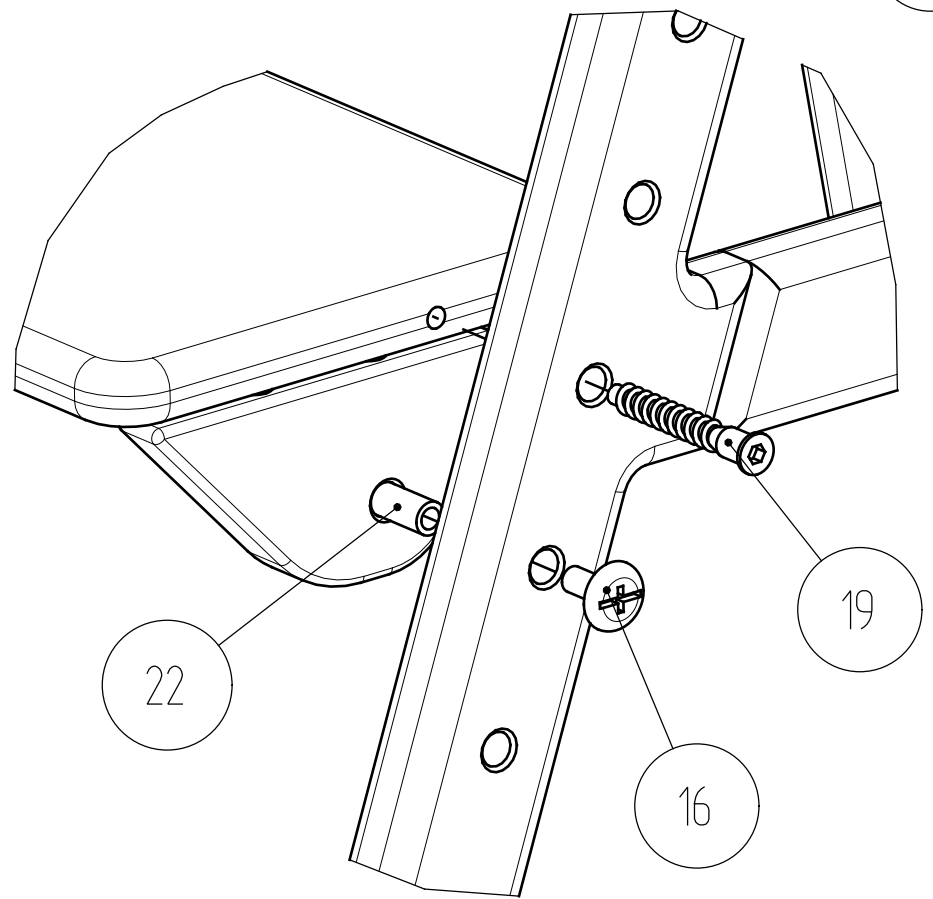
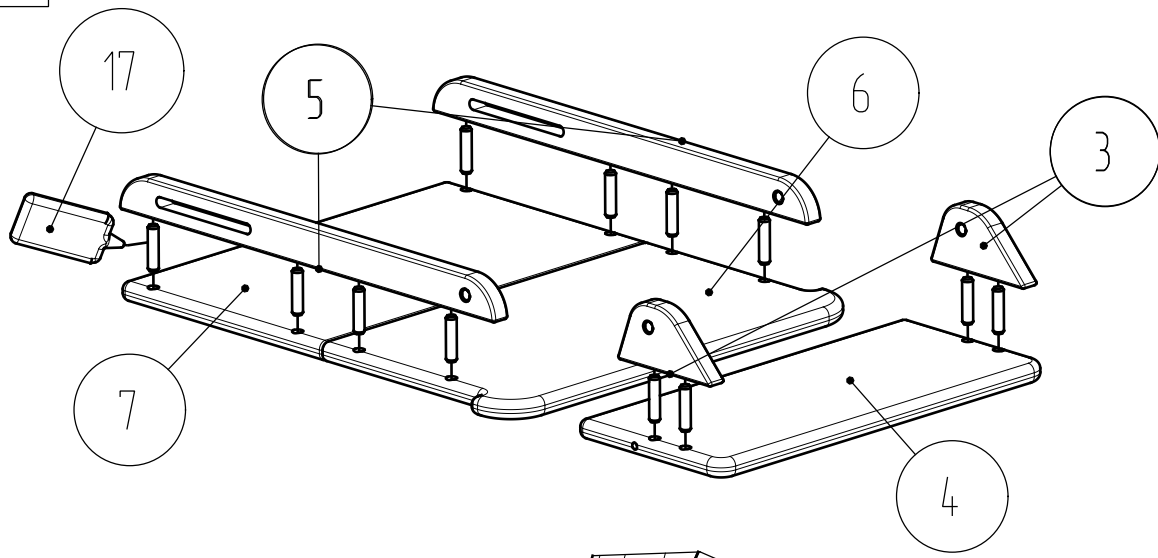
1. склеить детали, как показано на схеме



3. Детали 12, 13, 14 собрать аналогично п.1 и п.2

4. склеить детали, как показано на схеме

5.



*разрезать войлочный подпятник поз. 20 на две части и наклеить на нижнюю часть опоры