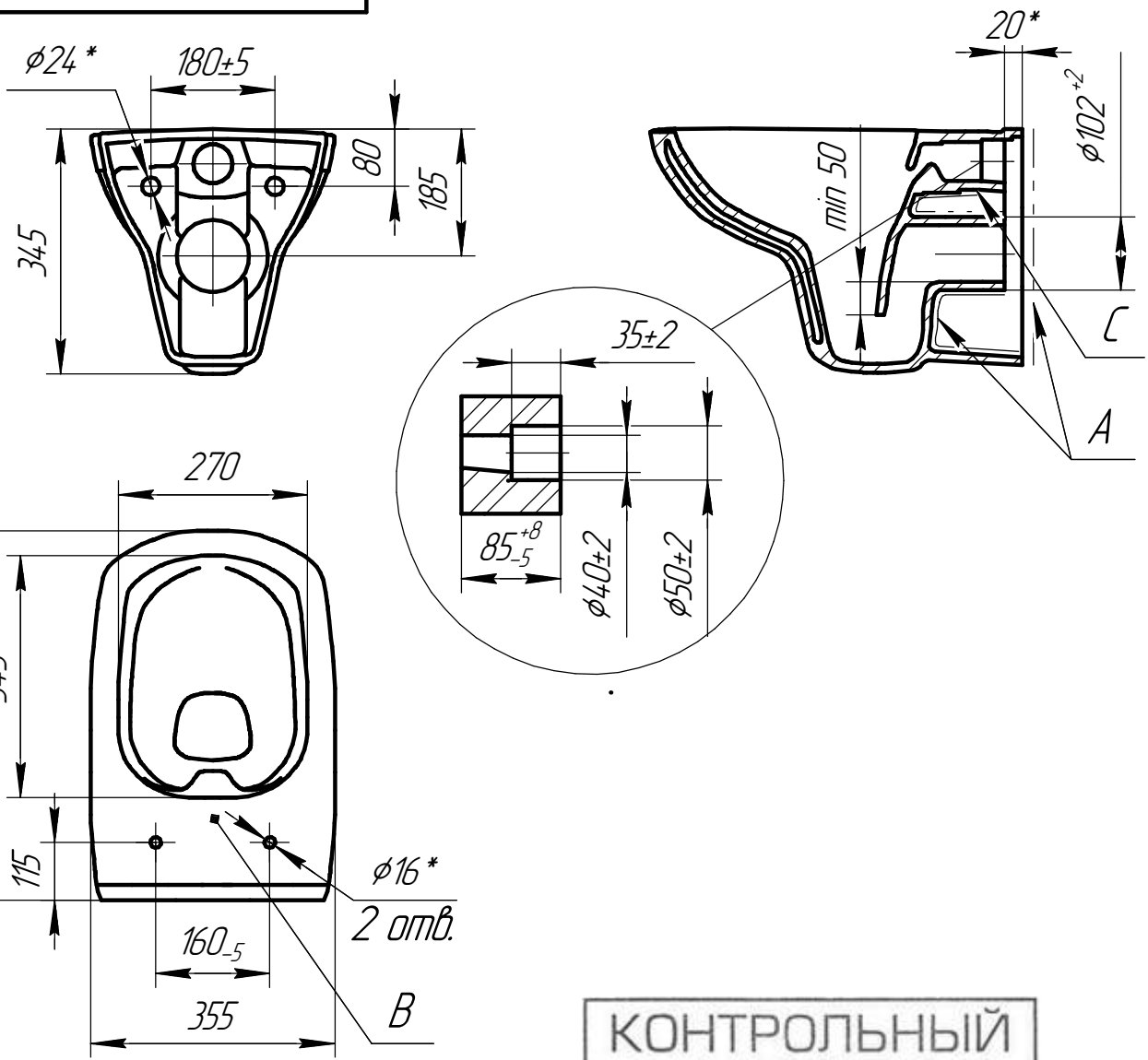


Э 304.00.002



КОНТРОЛЬНЫЙ
ЭКЗЕМПЛЯР

1. "*" - Размеры для справок
2. Неуказанные радиусы скруглений принимать 2-5мм
3. Толщина черепка 6...12мм
4. Допускается не глазуровать невидимую поверхность "А"
5. В - место нанесения логотипа
6. "С" - место маркировки изделия
7. Расположение монтажных отверстий под сиденье обеспечивает угол наклона $\geq 8^\circ$
8. Остальные технические требования согласно ТУ 23.42.10-001-78272202

| | | | | |
|---------------|--------------|--------------|--------------------|--|
| Перв. примен. | | | | |
| Справ. № | | | | |
| Подп. и дата | Инв. № дубл. | Взам. инв. № | Подп. и дата | Э 304.00.002 |
| Инв. № подл. | Изм./Лист | № докум. | Подп. | Дата |
| | Разраб. | Яковлев А.С. | <i>[Signature]</i> | 30.06.2020 |
| | Пров. | Иванов А.В. | <i>[Signature]</i> | 30.06.2020 |
| | Т.контр. | | | |
| | Н.контр. | | | |
| | Утв. | Иванов С.Э. | <i>[Signature]</i> | 30.06.2020 |
| | | | | Учитаз подвесной безободковый воронкообразный с прямым выпуском "CARINA XL CLEAN ON" |
| | | | | Фарфор |
| | | Лит. | Масса | Масштаб |
| | | Лист | 17,0 | 1 |
| | | Листов | | |