



# ТЕХНИЧЕСКИЙ ПАСПОРТ ИЗДЕЛИЯ

Трещотка пневматическая 1/2" «РАУМ»  
BERGER® BG1441



## УВАЖАЕМЫЙ ПОКУПАТЕЛЬ!







Компания BERGER благодарит Вас за выбор нашей продукции.

Трещотки пневматические BERGER® отличаются практичностью, высоким качеством используемых материалов, безопасностью, надежностью конструкции и удобством в эксплуатации.


Перед началом использования трещотки, просим Вас внимательно ознакомиться с данным руководством, соблюдать правила эксплуатации и обслуживания и сохранить его на весь срок использования изделия.

*КОМПАНИЯ BERGER. ВЫБИРАЙ! БЕРИ! ДЕЛАЙ!*

## В ДАННОЙ ИНСТРУКЦИИ ПО ЭКСПЛУАТАЦИИ ИСПОЛЬЗУЮТСЯ СЛЕДУЮЩИЕ СИМВОЛЫ:

	Риск получения травмы, смерти или иных повреждений в случае несоблюдения инструкций из данного Руководства
	Опасность возникновения возгорания или взрыва
	Опасность возникновения статического электричества или поражения электрическим током. При работе необходимо заземление
	Используйте защиту для глаз
	Используйте средства защиты слуха
	Надевайте защитные перчатки

## ВАЖНЫЕ ИНСТРУКЦИИ

 **ПРЕДУПРЕЖДЕНИЕ!** Трещотка пневматическая 1/2" «РАУМ» BERGER® предназначена исключительно для монтажных работ с крепежом! Категорически запрещено использовать трещотку для любых иных целей. Неправильная эксплуатация или обслуживание этого инструмента может привести к травмам и/или материальному ущербу.

Перед использованием трещотки прочтите и примите к сведению все предупреждения и инструкции по эксплуатации. При использовании этого инструмента всегда следует соблюдать основные меры безопасности, чтобы снизить риск получения травм и/или материального ущерба.

## ТЕХНИЧЕСКИЕ ХАРАКТЕРИСТИКИ

Размер присоединительного квадрата: 1/2"

Максимальный крутящий момент: 85 Н\*м

Расход воздуха: 110 - 120 л/мин

Максимальная частота вращения шпинделя: 180 об/мин

Тип и размер присоединительного воздушного фитинга: внутренняя резьба 1/4"

Рекомендованный внутренний диаметр воздушного шланга: 3/8"

Рекомендованное рабочее давление на входе в трещотку: 6.2 - 6.3 бар

Уровень шума при работе трещотки: ~ 97 дБ (А)

Отвод воздуха назад через рукоятку

Оптимальный диапазон эксплуатации при температуре окружающей среды: +5 - +40 °С

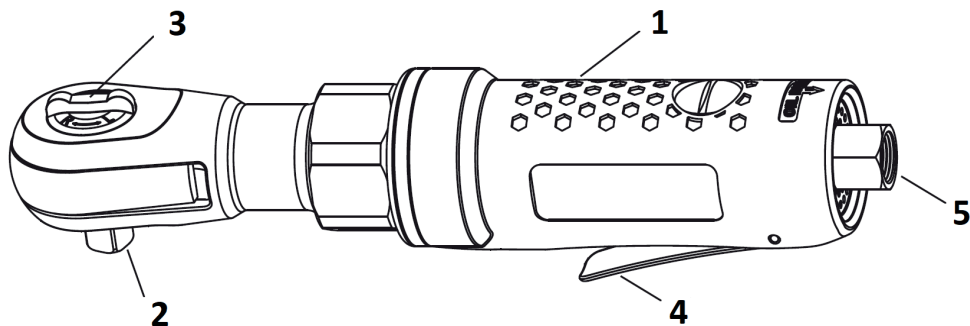
## НАЗНАЧЕНИЕ ИЗДЕЛИЯ

Универсальная усиленная трещотка пневматическая 1/2" «РАУМ» BERGER® BG1441 - это надежный и комфортный в работе, простой и нетребовательный в обслуживании инструмент. Отличается точностью изготовления деталей и улучшенной эргономикой. Благодаря высококачественным деталям, обладает увеличенным ресурсом эксплуатации, подходит для профессионального применения. Предназначена для работы с крепежом различного профиля и размера. Трещотка оснащена планетарным механизмом типа «Тwin Pawl» («Двойной Бегунок») для выполнения наиболее сложных работ.

Планетарный механизм трещотки «РАУМ» изготовлен из высококачественной японской легированной стали с увеличенным ресурсом эксплуатации, корпус выполнен из лёгкого алюминиевого сплава и ударопрочного композитного пластика. Компактный и эргономичный корпус снижает утомляемость при работе. Плавный спусковой рычаг позволяет регулировать вращающее усилие, подаваемое на шпindel и посадочный квадрат трещотки.

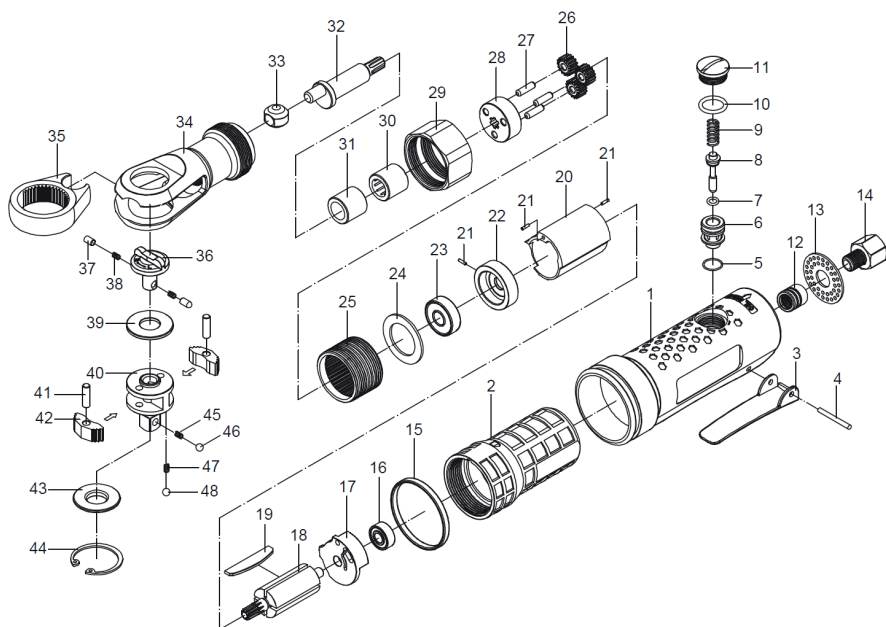
Пневматическая трещотка «РАУМ» не требует повышенной производительности компрессора, отличается увеличенным сроком службы, точностью изготовления и улучшенной сбалансированной эргономикой.

## СХЕМА ДЕТАЛЕЙ И УЗЛОВ ПНЕВМАТИЧЕСКОЙ ТРЕЩОТКИ «РАУМ»



1. Корпус трещотки
2. Присоединительный квадрат 1/2"
3. Регулятор направления вращения
4. Пусковой рычаг
5. Присоединительный воздушный фитинг (он же - отверстие для смазки)

Рис. 1. Основные элементы пневматической трещотки «РАУМ»



### УЗЛЫ И ДЕТАЛИ ПНЕВМАТИЧЕСКОЙ ТРЕЩОТКИ 1/2" «РАУМ»

01) Основа корпуса	17) Задняя панель	33) Ведущая втулка
02) Вкладыш корпуса	18) Ротор	34) Корпус храпового механизма
03) Спусковой рычаг	19) Лопасть ротора (4 шт.)	35) Хомут храпового механизма
04) Шпилька	20) Цилиндр	36) Переключатель "вперед/назад"
05) Кольцо уплотнительное №1	21) Установочный штифт (3 шт.)	37) Втулка №3 (2 шт)
06) Втулка №1	22) Передняя панель	38) Пружина №2 (2 шт.)
07) Кольцо уплотнительное №2	23) Подшипник №2	39) Шайба №1
08) Шток клапана	24) Прокладка	40) Головка храпового механизма
09) Пружина №1	25) Зубчатый венец	41) Штифт (2 шт)
10) Кольцо уплотнительное №3	26) Шестерня (3 шт)	42) Собачка храпового механизма (2 шт)
11) Винтовая крышка клапана	27) Штифт шестерни (3 шт)	43) Шайба №2
12) Нипель	28) Седло шестерни	44) Стопорное кольцо
13) Дефлектор выхлопной	29) Шестигранная гайка	45) Пружина №3
14) Воздушный фитинг	30) Игольчатый подшипник	46) Шарик стальной №1
15) Декоративное кольцо	31) Втулка №2	47) Пружина №4 (2 шт.)
16) Подшипник №1	32) Эксцентриковый вал	48) Шарик стальной №2 (2 шт.)

Рис. 2. Узлы и детали пневматической трещотки «РАУМ»

## ИНСТРУКЦИИ ПО ТЕХНИКЕ БЕЗОПАСНОСТИ



### ОКРУЖАЮЩИЕ УСЛОВИЯ НА РАБОЧЕМ МЕСТЕ

1. Эксплуатируйте инструмент в хорошо проветриваемом помещении. Не работайте инструментом рядом с горючими веществами.
2. Во время работы пневматической трещотки не допускайте соприкосновения одежды и иных предметов с подвижными частями инструмента.
3. Следите за тем, чтобы рабочее место было хорошо освещено. Не оставляйте шланг для подачи сжатого воздуха в рабочей зоне, будьте внимательны при работе с пневмоинструментом.
4. Не допускайте нахождение людей и животных вблизи рабочей зоны.



### ИСПОЛЬЗОВАНИЕ ПНЕВМОИНСТРУМЕНТА

1. Надевайте средства индивидуальной защиты при работе с пневмоинструментом: защитные очки, которые обеспечивают защиту глаз, а также средства защиты ушей и рук.
2. Перед каждым использованием проверяйте шланг подачи воздуха на наличие износа и/или утечек. Убедитесь, что все соединения плотные и надёжные.
3. Запрещается использовать инструмент, имеющий неисправности или повреждения. Проверяйте, нет ли перекоса или заедания движущихся частей, поломки частей и любых других условий, негативно влияющих на работу инструмента.
4. Никогда не подключайтесь к источнику воздуха, давление которого может оказаться более 12 бар, и не превышайте максимальное рабочее давление 6.2 бар. Чрезмерное давление сокращает срок службы инструмента и/или может вызвать опасную ситуацию.
5. Не подсоединяйте шланг подачи воздуха к инструменту, держа палец на спусковом крючке.
6. Держите шланг подачи воздуха вдали от источников тепла, масла и острых краёв.
7. Никогда не используйте кислород, углекислый газ, горючие газы или любые другие газы в баллонах в качестве источника энергии для этого инструмента.
8. Делайте перерывы в работе. Длительная и повышенная вибрация вредна для здоровья.
9. Используйте только те инструменты, которые рекомендованы к использованию с пневмотрещоткой. Перед запуском пневматической трещотки всегда убеждайтесь, что инструмент надёжно установлен и закреплён на посадочном квадрате пневмотрещотки. Не используйте обычные безударные инструменты во избежание их выхода из строя и возникновения риска получения травм.
10. Не переносите инструмент, взяв его за шланг подачи воздуха.
11. Избегайте повышенных нагрузок на пневматический инструмент при его использовании.
12. После установки крепежа всегда проверяйте итоговый момент затяжки с помощью динамометрического ключа. При необходимости доводите момент затяжки до рекомендованной производителем необходимой величины.

13. Всегда дожидайтесь полной остановки инструмента и отключайте инструмент от источника воздуха перед заменой любых принадлежностей, выполнением любого ремонта, технического обслуживания, перемещения, чтобы избежать его случайного запуска.

14. Для аварийной остановки и предотвращения непреднамеренного срабатывания инструмента рекомендуется установить на воздушной магистрали рядом с инструментом запирающий шаровый кран для экстренной остановки подачи воздуха.

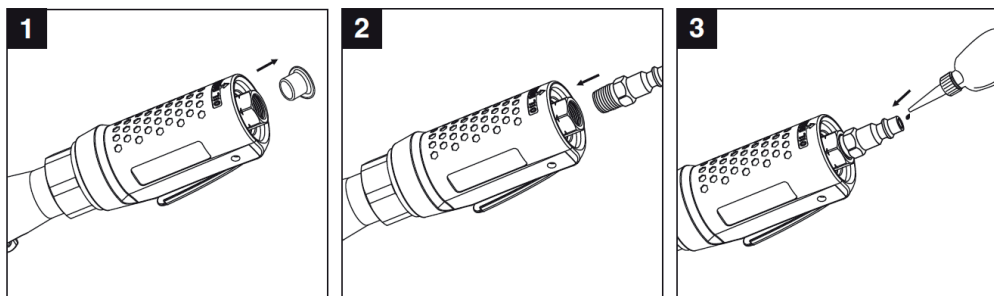
15. Никогда не оставляйте рабочий инструмент без присмотра. Отсоединяйте воздушный шланг, когда инструмент не используется.

16. Всегда бережно обслуживайте инструмент. Держите его в чистоте для наилучшей и безопасной работы.

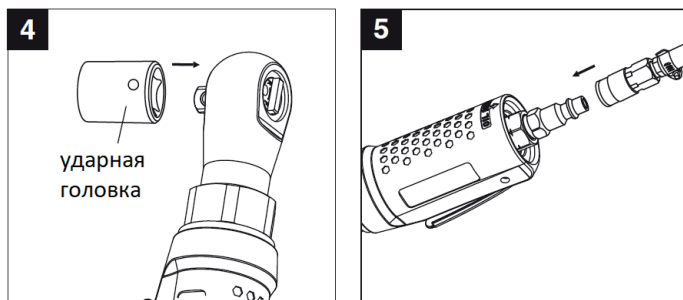
17. Запрещается вносить какие-либо изменения и/или модификации в инструмент.

18. Всегда храните этот продукт в сухом и безопасном месте, недоступном для детей и неподготовленных пользователей.

## ПОДГОТОВКА ИНСТРУМЕНТА К РАБОТЕ



Снимите защитный колпачок с воздушного фитинга трещотки. Надёжно и герметично зафиксируйте в резьбе фитинга адаптер-соединитель при необходимости его использования в соответствии с имеющейся конфигурацией воздушной системы. Используйте ФУМ-ленту или пенку для более надёжной герметизации резьбового соединения. Надёжно затяните резьбу адаптера-соединителя в фитинге трещотки, но не перетягивайте слишком сильно. Перед каждым использованием трещотки капайте 2–3 капли специального масла для пневматического инструмента непосредственно в отверстие подачи воздуха фитинга трещотки.



Выберите необходимый для работы подходящий по размеру посадочного квадрата ударный инструмент (не входит в комплект поставки трещотки!) и установите его на посадочный квадрат шпинделя. Подсоедините шланг подачи воздуха к трещотке. Установите рабочее давление на 6.2 бара для достижения наилучшей производительности инструмента.

## УСТАНОВКА И ЗАПУСК ОБОРУДОВАНИЯ



**ПРЕДУПРЕЖДЕНИЕ!** Сжатый воздух может быть опасен. Убедитесь, что вы ознакомлены со всеми мерами предосторожности, касающимися использования компрессоров и подачи сжатого воздуха. Перед подключением инструмента убедитесь, что он не был повреждён во время транспортировки.

1. В качестве источника энергии используйте только чистый, сухой, сжатый воздух допустимой температуры, подаваемый через воздушную линию, оснащённую всеми необходимыми регуляторами.

### ТИПИЧНАЯ КОМПОНОВКА ВОЗДУШНОЙ СИСТЕМЫ:

- |   |   |
|---|---|
| 1. Пневматический инструмент                      | 8. Соединительные фитинги                           |
| 2. Воздушный шланг 3/8 дюйма (внутренний диаметр) | 9. Дренажный клапан (сливать конденсат ежедневно!)  |
| 3. Лубрикатор                                     | 10. Труба и фитинги 1/2 дюйма или больше            |
| 4. Регулятор давления                             | 11. Сушитель воздуха                                |
| 5. Фильтр   | 12. Труба и фитинги диаметром 1 дюйм или больше     |
| 6. Запорный клапан                                | 13. Воздушный компрессор                            |
| 7. Гибкий шланг                                   | 14. Автоматический дренажный клапан                 |
|   | 15. Дренажный клапан (сливать конденсат ежедневно!) |

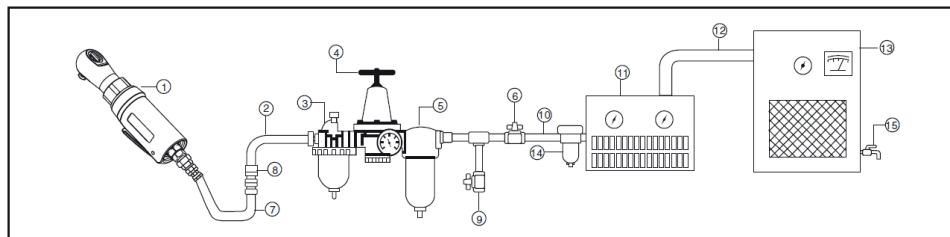


Рис. 3. Типичная компоновка воздушной системы

2. Убедитесь, что воздушный компрессор, используемый для работы инструмента, обеспечивает подачу необходимого инструменту объёма воздуха.

3. Обеспечьте для работы инструмента нормальное рабочее давление 6.2 бар. Повышенное давление и загрязнённый воздух сокращают срок службы инструмента из-за более быстрого износа, а также могут создавать угрозу безопасности оператора.

4. Ежедневно сливайте образовавшийся при работе водяной конденсат из ресивера воздушного компрессора, а также шлангов и иных узлов пневмолинии. Накопившаяся в них влага может попасть во время работы в пневматический инструмент и вызвать повреждение его механизмов.

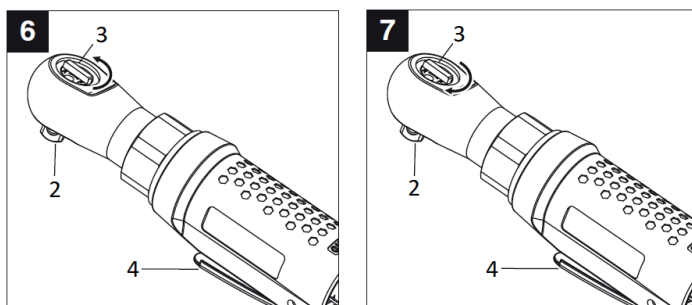
5. Еженедельно очищайте сетчатый фильтр клапана подачи воздуха инструмента от засорения.

6. Рекомендуется использовать воздушный шланг внутренним диаметром 3/8" для подачи воздуха в инструмент, чтобы обеспечить его оптимальную производительность.

7. Длинный воздушный шланг (более 8 метров) может вызвать падение давления на выходе из шланга на величину до 1 бара, поэтому для поддержания правильного уровня давления в пневмолинии необходимо установить давление на выходе из воздушного компрессора несколько выше рекомендованного на входе в инструмент значения.

8. Перед каждым использованием инструмента тщательно проверяйте шланги на износ. Убедитесь, что все соединения находятся в безопасности. Используйте только подходящие шланги и фитинги/соединители.

## СПОСОБ ПРИМЕНЕНИЯ



Для установки/затяжки резьбового крепежа поверните регулятор направления вращения (№3) против часовой стрелки до щелчка. Нажмите на пусковой рычаг (№4). Шпindel вала инструмента (№2) начнёт вращаться по часовой стрелке.

Для снятия/ослабления резьбового крепежа поверните регулятор направления вращения (№3) по часовой стрелке до щелчка. Нажмите на пусковой рычаг (№4). Шпindel вала инструмента (№2) начнёт вращаться против часовой стрелки.

## ТЕХНИЧЕСКОЕ ОБСЛУЖИВАНИЕ, УХОД И ХРАНЕНИЕ

Рекомендуется устанавливать специальное смазывающее устройство-лубликатор на линии подачи воздуха, так как он существенно увеличивает срок службы пневматического инструмента и обеспечивает его стабильную работу. Лубликатор следует регулярно проверять и пополнять специализированным маслом для пневмоинструмента. Чтобы проверить правильность регулировки лубликатора, поместите лист бумаги рядом с выпускными отверстиями инструмента и удерживайте пусковой курок нажатым примерно 30 секунд. Лубликатор настроен правильно, если на бумаге образуется лишь небольшое пятно масла. Следует избегать нахождения чрезмерного количества масла в пневматической линии.

Рекомендуемые смазочные материалы: используйте специализированное масло для пневматических инструментов или любое другое высококачественное турбинное масло, содержащее абсорбент влаги, ингибиторы ржавчины, смачивающие вещества для металлов и противозадирную присадку.

После каждого использования тщательно очищайте всю поверхность инструмента мягкой не царапающей тряпкой.



## ВОЗМОЖНЫЕ НЕПОЛАДКИ И СПОСОБЫ ИХ УСТРАНЕНИЯ

ПРОБЛЕМА	ВОЗМОЖНЫЕ ПРИЧИНЫ	УСТРАНЕНИЕ
Инструмент работает с нормальной скоростью, но под нагрузкой теряет мощность.	Детали двигателя изношены.	1. Обратитесь к квалифицированному специалисту для обслуживания инструмента. 2. Замените инструмент или его вышедшие из строя детали.
Инструмент работает медленно. Из отверстия отвода воздуха выходит воздух.	Детали двигателя забиты частицами грязи. ИЛИ Воздушный канал заблокирован грязью.	1. Проверьте входной воздушный фильтр на предмет засорения. 2. Залейте смазочное масло для пневматического инструмента в присоединительный воздушный фитинг в соответствии с инструкциями по смазке. 3. Включайте и выключайте инструмент короткими очередями некоторое время, чтобы убрать мусор. 4. Если инструмент все еще работает медленно – очистите его механизм от грязи и смажьте заново согласно инструкциям по смазке.
	1. Регулятор подачи воздуха находится в закрытом положении. 2. Повреждения или чрезмерный износ внутренних частей инструмента.	1. Откройте регулятор воздуха для достижения желаемого уровня подачи воздуха. 2a. Обратитесь к квалифицированному специалисту для обслуживания инструмента. 2b. Замените инструмент или его вышедшие из строя детали.
Инструмент не отключается.	1. Уплотнительное кольцо дроссельной заслонки выбито из седла впускного клапана в канале подачи воздуха. 2. Спусковой механизм заклинило или он загрязнён.	1. Замените уплотнительные кольца дроссельной заслонки. 2. Очистите спусковой механизм и смажьте его.
Потеря мощности или неустойчивая работа инструмента.	1. Чрезмерно скопился водяной конденсат в воздушном шланге. Используется неправильный размер или тип коннекторов-соединителей. 2. Влага или препятствие в воздушном шланге / ресивере компрессора. 3. Воздушный компрессор имеет недостаточную производительность воздуха.	1. Проверьте воздушный шланг и убедитесь, что фитинг шланга соответствует входному фитингу инструмента по размеру и типу. 2. Сбросьте давление в системе, слейте весь конденсат из ресивера компрессора и пневматической линии. 3. Убедитесь, что инструмент подключен к компрессору с производительностью, требующейся инструменту.

## ХРАНЕНИЕ И УТИЛИЗАЦИЯ

Хранить пневматический инструмент необходимо хорошо смазанным, в отопляемом, недоступном для детей помещении при температуре выше +10 °С с относительной влажностью не более 60%.

В случае если возникает необходимость хранить инструмент в течение длительного периода времени, необходимо залить внутрь его механизма большое количество смазки и запустить примерно на 30 секунд для того, чтобы масло равномерно распределилось по механизму инструмента.

Утилизировать пневматический инструмент надлежит вместе с бытовыми отходами, в соответствии с установленными правилами в РФ.

## **ГАРАНТИЙНЫЕ ОБЯЗАТЕЛЬСТВА И ОГРАНИЧЕНИЕ ОТВЕТСТВЕННОСТИ**

Гарантийный срок для трещоток пневматических 1/2" «РАУМ» BERGER® BG1441 составляет 12 месяцев с момента покупки изделия, при условии соблюдения правил его использования, а также условий обслуживания и хранения. Несоблюдение правил, приведенных в данной инструкции, может повлечь за собой выход изделия из строя, а также нанесение вреда здоровью пользователя и окружающих.

Если установлено, что поломка изделия произошла по независящим от потребителя причинам и связана с дефектом материалов или нарушением технологических процессов при производстве, что в итоге делает невозможным дальнейшее использование изделия, то он подлежит ремонту или замене в месте его покупки.

Для определения причин отказа или характера повреждений может потребоваться проведение технической экспертизы.

Замена или гарантийный ремонт производится после подтверждения компанией-производителем или уполномоченным сервисным центром соответствия требованиям гарантийных обязательств.

Изделие снимается с гарантийного обслуживания в следующих случаях:

- при несанкционированном изменении конструкции изделия
- при обнаружении на изделии следов механических и иных повреждений

Уплотнения, сальники, прокладки и прочие расходные материалы не подлежат гарантийному ремонту.

Гарантийные обязательства также не распространяются на любые конструктивные изменения изделия, повреждения, вызванные воздействием влаги и агрессивных сред, чистку изделия и замену частей, подверженных естественному износу и выработке при эксплуатации. Производитель снимает с себя всякую ответственность за вред, причинённый вследствие нарушения рекомендованных правил эксплуатации и хранения данного изделия.

Для подтверждения факта покупки изделия необходимо заполнить и сохранить гарантийный талон на весь срок эксплуатации. Гарантийный талон заполняется в месте покупки изделия.

Кроме гарантийного талона, потребитель должен предоставить документ, подтверждающий факт покупки изделия.

Сохраняйте данное руководство по эксплуатации в течение всего срока пользования изделием. Передайте его вместе с изделием следующему владельцу. Производитель оставляет за собой право вносить конструктивные изменения без предварительного уведомления.

## ГАРАНТИЙНЫЙ ТАЛОН

Модель (артикул)		Печать продавца
Продавец (наименование места продажи)		
ФИО и подпись продавца		
Дата продажи		
Изделие осмотрено, внешних дефектов не обнаружено (подпись покупателя)		
С гарантийными условиями ознакомлен (подпись покупателя)		
Укажите причину возврата трещотки (заполняется в случае наступления гарантийного случая)		