

## РЕЛЕ ВРЕМЕНИ ВЛ-42М1

ТУ 27.12.24-007-17114305-2019

### ОБЩИЕ СВЕДЕНИЯ



Реле времени ВЛ-42М1 предназначено для коммутации электрических цепей с определенными, предварительно установленными выдержками времени импульса и паузы, применяется в схемах автоматики как комплектующее изделие. Реле выполнено на современной элементной базе.

### УСЛОВИЯ ЭКСПЛУАТАЦИИ

Закрытые производственные помещения с искусственно регулируемыми климатическими условиями.

Диапазон рабочих температур от -20°С до +45°С.

Воздействие вибраций с ускорением до 1g с частотой до 100Гц, до 2g с частотой до 60 Гц.

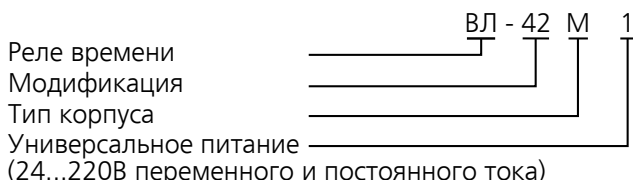
Воздействие по сети питания импульсных помех, не превышающих двойную величину напряжения питания и длительностью не более 10мкс.

Степень защиты реле – IP40, выводных зажимов – IP20.

Реле предназначены для монтажа на DIN-рейку и на плоскость.



### СТРУКТУРА УСЛОВНОГО ОБОЗНАЧЕНИЯ



### ТЕХНИЧЕСКИЕ ХАРАКТЕРИСТИКИ

Реле времени ВЛ-42М1 работает от источника питания в диапазоне 24...220В переменного или постоянного тока. Реле имеет управляющий вход для останова отсчета времени. В качестве сигнала управления используется плюсовой потенциал или фазное напряжение.

Диапазоны установки времени длительности импульса и паузы	0.1...9.9 (с/мин/ч), 1...99 (с/мин/ч)
Разброс выдержек времени, %, не более	0.2
Время повторной готовности, с, не более	0.1
Время возврата, с, не более	0.1
Напряжение питания, переменный ток и постоянный ток, В	24...220
Допустимые отклонения напряжения питания, %	24V <sub>-15%</sub> ...220V <sup>+10%</sup>
Потребляемая мощность, Вт, не более	1.4
Масса, кг	0.15
<b>Коммутационная способность</b>	
Номинальные режимы коммутации на одну контактную группу (количество циклов срабатывания, не менее)	0.1А, 12В ≅ (не менее 5x10 <sup>5</sup> ) 5А 30В = (не менее 9x10 <sup>4</sup> ) 5А 220В ~ (не менее 9x10 <sup>4</sup> )
Допустимые режимы коммутации	10 <sup>3</sup> замыканий до 10А на время до 0.1с с размыканием до 5А, 245В ~ или 30В = до 0.1Гц

### УСТРОЙСТВО И РАБОТА

Диапазон выдержки времени паузы выбирается DIP-переключателями 1 и 2, импульса - 5 и 6, расположенными на правой боковой панели.

Режим работы - с паузы или с импульса - задается с помощью DIP-переключателя 3. Общим при выборе длительности импульса и паузы является переключатель 4. В правом положении время выдержки уменьшается в 10 раз и действует одновременно на длительность импульса и паузы, а в левом - не влияет на выбранный диапазон. Время выдержки импульса и паузы в пределах выбранного диапазона устанавливается переключателями единиц (x1) и десятков (x10) на правой боковой панели реле.

Исполнительное реле имеет две группы переключающих контактов.

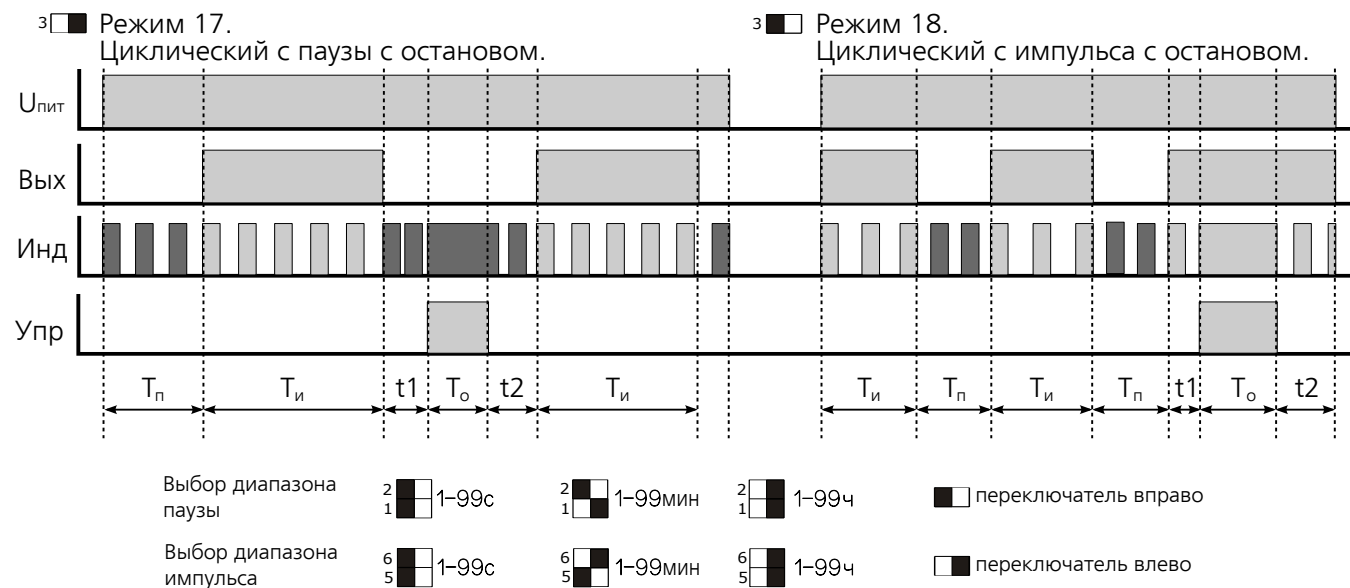
При подаче сигнала на управляющий вход отсчет времени для импульса или паузы может быть остановлен.

Отсчитанное до этого момента время сохраняется. После снятия управляющего сигнала отсчет времени продолжается от сохраненного значения.

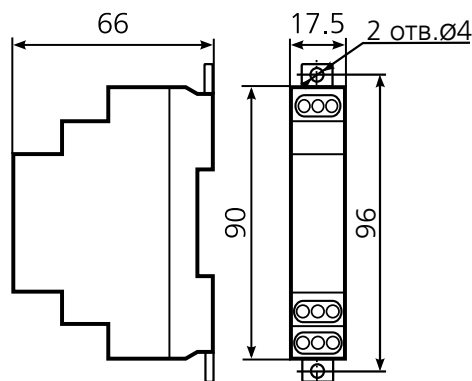
Светодиодный индикатор мигает зеленым цветом при отсчете паузы и оранжевым – при отсчете импульса. При подаче сигнала останова счета, индикатор будет гореть зеленым цветом, если останов произошел во время паузы, и оранжевым цветом – во время отсчета импульса.

В реле имеется индикация режима «ошибка установки»: зеленый индикатор мигает 3 раза в течении 2 секунд и 2 секунды пауза, после цикл повторяется. Это значит, что либо обе ручки установки выдержки времени импульса или паузы реле находятся в положении «0», либо сочетания положений DIP переключателей не определены в таблице возможных режимов работы, а так же в случаях, когда ручки установки или DIP-переключатели не попали в свои фиксируемые положения.

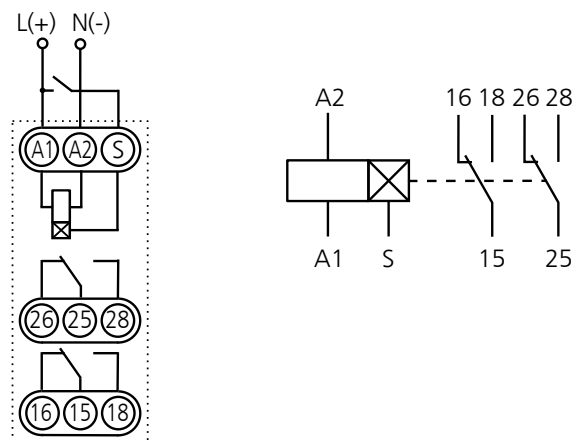
### ВРЕМЕННЫЕ ДИАГРАММЫ ФУНКЦИОНИРОВАНИЯ РЕЛЕ



### ГАБАРИТНЫЕ И УСТАНОВОЧНЫЕ РАЗМЕРЫ



### СХЕМА ПОДКЛЮЧЕНИЯ



**ВНИМАНИЕ!** Для исключения сбоев в работе реле при коммутации индуктивной нагрузки (электромагнит, электромагнитный клапан и др.), подключите непосредственно к клеммам нагрузки помехоподавляющую цепь в виде последовательно соединенных резистора 100...200 Ом 2Вт и неполярного конденсатора 0.1...0.22 мкФ 400...600В

### ГАРАНТИЙНЫЕ ОБЯЗАТЕЛЬСТВА

Предприятие-изготовитель гарантирует нормальную работу прибора в течение 2 лет со дня ввода в эксплуатацию при соблюдении условий эксплуатации, но не более 2.5 лет со дня отгрузки потребителю.

**При повреждении корпуса и контрольной наклейки претензии не принимаются.**

**Реле проверено и признано годным к эксплуатации.**

Дата выпуска " \_\_\_\_ " \_\_\_\_\_ 20\_\_

Представитель ОТК \_\_\_\_\_

М. П.