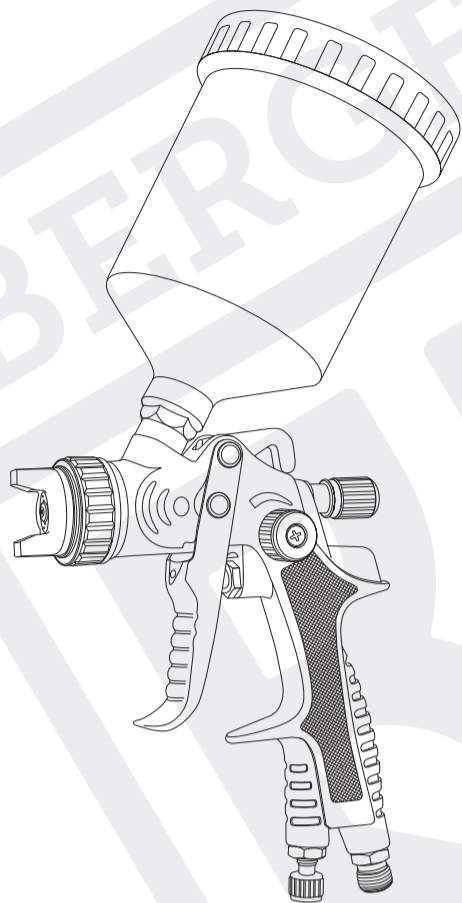




РУКОВОДСТВО ПО ЭКСПЛУАТАЦИИ

Краскопульт пневматический BERGER® «ГРЮН» HVLP
BG1376, BG1377, BG1378



УВАЖАЕМЫЙ ПОКУПАТЕЛЬ!

Компания Berger® благодарит Вас за выбор нашей продукции. Краскопульт пневматический Berger® отличается простотой обслуживания, безопасностью в эксплуатации и высокой надёжностью.

Перед началом использования краскопульт просим Вас внимательно ознакомиться с данным руководством и сохранить его на весь срок использования краскопульты.

Компания BERGER® «ВЫБИРАЙ! БЕРИ! ДЕЛАЙ!»

Это руководство содержит ВАЖНЫЕ ПРЕДУПРЕЖДЕНИЯ и ИНСТРУКЦИИ!

В данной инструкции по эксплуатации используются следующие символы:

	Риск получения травмы, смерти или иных повреждений в случае несоблюдения инструкций из данного руководства
	Опасность возникновения возгорания или взрыва
	Опасность возникновения статического электричества или поражения электрическим током. При работе необходимо заземление
	Надевайте защитные перчатки
	Надевайте респиратор. При работе может образовываться пыль, вредная для здоровья
	Используйте защиту для глаз
	Необходима хорошая вентиляция рабочего места

ВАЖНЫЕ ИНСТРУКЦИИ

ПРЕДУПРЕЖДЕНИЕ! Пневматический краскопульт BERGER® «ГРЮН» HVLP предназначен исключительно для окрасочных работ! Категорически запрещено использовать краскопульт для любых иных целей. Оператор краскопульты должен быть полностью ознакомлен с требованиями, изложенными в данном руководстве, включая важные предупреждения, предостережения и правила эксплуатации.

ТЕХНИЧЕСКИЕ ХАРАКТЕРИСТИКИ

Рекомендуемое рабочее давление воздуха: от 1,4 до 2,8 бар
Максимальное давление: 6,5 бар
Уровень шума при работе краскопульты: 74,8 дБ (А)
Диапазон допустимых температур окружающей среды: +5 - +40 °С

Модель	Диаметр дюзы, мм	Воздушное давление*, бар	Расход воздуха, л/мин	Расход материала, мл/мин	Ширина факела, мм	Расстояние распыления, мм	Вес с бачком, граммы
BG1376	1.3	1,4 – 2,8	340	260	195	160	590
BG1377	1.4		350	330	215	170	
BG1378	1.7		360	400	250	200	

* Воздушное давление на входе в краскопульт при нажатии на курок

СХЕМА ДЕТАЛЕЙ И УЗЛОВ КРАСКОПУЛЬТА BERGER® «ГРЮН» HVLP

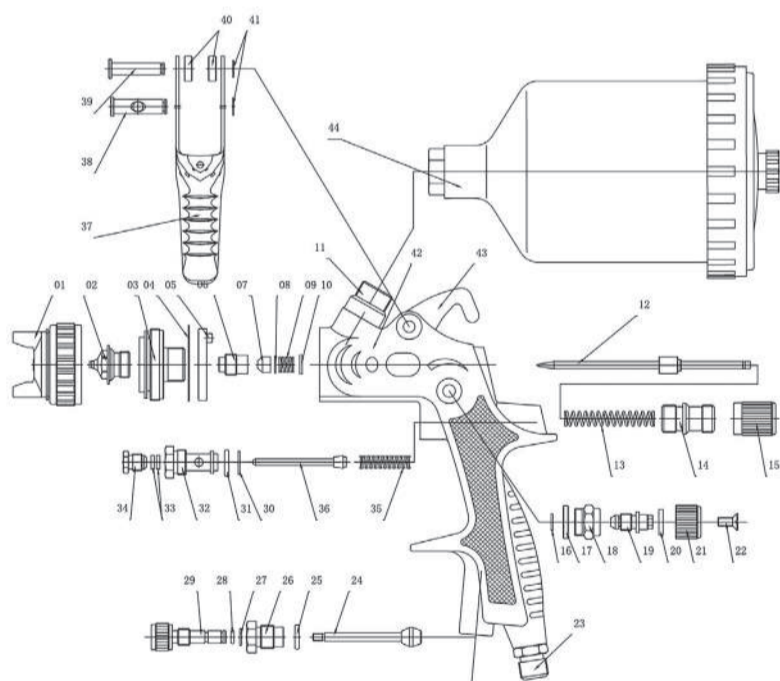


Рис. 1

СХЕМА КРАСКОПУЛЬТА (Рис. 1)	
1) Сопло в сборе	23) Присоединительный воздушный фитинг
2) Дюза*	24) Игла клапана подачи воздуха*
3) Передняя прокладка	25) Уплотнительное кольцо клапана подачи воздуха*
4) Шайба передней прокладки	26) Седло регулятора подачи воздуха
5) Атмолизное кольцо	27) Направляющий круг регулятора подачи воздуха
6) Посадочный винт	28) Уплотнительное кольцо регулятора подачи воздуха
7) Направляющая иглы 1	29) Винт регулятора подачи воздуха
8) Плоская шайба	30) Шайба клапана курка
9) Пружина направляющей иглы	31) Уплотнительное кольцо курка
10) Направляющая иглы 2	32) Крышка клапана курка
11) Присоединительный фитинг бачка	33) Шайба клапана курка*
12) Игла*	34) Винт клапана курка
13) Пружина иглы	35) Пружина клапана курка
14) Седло регулятора подачи материала	36) Игла клапана курка*
15) Регулятор подачи материала	37) Курок
16) Направляющий круг регулятора формы факела	38) Штифт курка с отверстием
17) Шайба регулятора формы факела	39) Штифт курка
18) Основание регулятора формы факела	40) Шайба курка
19) Клапан регулятора формы факела	41) Направляющий круг курка
20) Уплотнительное кольцо регулятора формы факела*	42) Корпус краскопульты
21) Рукоятка регулятора формы факела	43) Подвесной крюк краскопульты
22) Крестовой болт	44) Бачок для материала

* Отмеченные детали являются расходными материалами

ИНСТРУКЦИИ ПО ТЕХНИКЕ БЕЗОПАСНОСТИ

ОПАСНОСТЬ ВОЗНИКНОВЕНИЯ ПОЖАРА ИЛИ ВЗРЫВА

- Используемые в работе лакокрасочные материалы и растворители могут быть легковоспламеняющимися, горючими или взрывоопасными, поэтому:
 - Используйте краскопульт в хорошо вентилируемом помещении.
 - Не используйте краскопульт вблизи любых источников возгорания, таких как открытый огонь, горящая сигарета, искрящая электропроводка и т.п.
- НИКОГДА не используйте в работе галогенизированные углеводородные растворители (1.1.1-трихлорэтан, этилхлорид, метил этилена и т.п.), которые могут вступать в химическую реакцию с деталями из алюминия и цинка и вызывать взрыв. Внимательно изучите упаковку и прилагающиеся спецификации на используемые материалы и растворители, и убедитесь, что они совместимы с алюминиевыми и цинковыми деталями.
- Чтобы снизить риск возникновения статического искрения, необходимо обеспечить постоянное заземление распылительного оборудования и обрабатываемой поверхности. Рекомендуется применять токопроводящие воздушные и жидкостные шланги.

ОПАСНОСТЬ ВСЛЕДСТВИЕ НЕПРАВИЛЬНОГО ИСПОЛЬЗОВАНИЯ

- НИКОГДА не направляйте краскопульт в сторону людей и животных.
- НИКОГДА не превышайте рекомендованное максимальное давление воздуха при использовании оборудования.
- ВСЕГДА сбрасывайте давление воздуха и жидкости перед чисткой, разборкой или обслуживанием краскопульты и воздушной линии. Для аварийной остановки и предотвращения непреднамеренного срабатывания оборудования рекомендуется установить на воздушной магистрали рядом с краскопульты запирающий шаровый кран для экстренной остановки подачи воздуха.

ОПАСНОСТЬ ПРИ ПОДГОТОВКЕ И РАСПЫЛЕНИИ ЛАКОКРАСОЧНЫХ МАТЕРИАЛОВ

- Токсичные пары, образующиеся при распылении некоторых растворителей и лакокрасочных материалов, могут вызвать отравление и нанести серьезный вред здоровью, поэтому:
 - Используйте краскопульт только в хорошо вентилируемых местах.
 - Всегда надевайте защитные очки, перчатки, респиратор и т.д. чтобы предотвратить попадание токсичных паров, растворителей и лакокрасочных материалов в глаза или на кожу.
- Уровень шума, упомянутый в основных технических характеристиках, был измерен на расстоянии 1,0 метра за соплом краскопульты, на высоте 1,6 метра от пола.
 - При необходимости надевайте строительные наушники или беруши.

ПРОЧИЕ ОПАСНОСТИ ПРИ РАБОТЕ

- НИКОГДА не модифицируйте и не изменяйте конструкцию краскопульты.
- НИКОГДА не входите в рабочие зоны роботов, манипуляторов, конвейеров и т.д. если эти машины не выключены.
- НИКОГДА не распыляйте пищевые продукты или бытовые химикаты при помощи данного краскопульты.
- При обнаружении неисправностей или иных помех в работе краскопульты немедленно прекратите работу, найдите и устраните их причину. Никогда не используйте краскопульт, пока не устранена проблема в его работе.

УСТАНОВКА И ЗАПУСК ОБОРУДОВАНИЯ

- ПРЕДУПРЕЖДЕНИЕ!** Убедитесь, что изделие не было повреждено во время транспортировки. По воздушной магистрали к краскопульты должен подаваться чистый сухой воздух допустимой температуры.
- Проверьте, плотно ли затянуты дюза и крышка сопла. При необходимости подтяните их.
 - Продуйте воздушный шланг и плотно подсоедините его к присоединительному воздушному фитингу краскопульты.
 - Налейте совместимый растворитель (для вододисперсионных красок это вода) в бачок для лакокрасочного материала и плотно подсоедините его к присоединительному фитингу для бачка на краскопульты.
 - Тщательно промойте каналы подачи материала, сопло и дюзу краскопульты совместимым растворителем.
 - Отсоедините бачок, удалите остатки растворителя и очистите бачок.
 - Налейте подготовленный и разбавленный до необходимой вязкости лакокрасочный материал в бачок (не более ¼ от его объема) и плотно подсоедините его к присоединительному фитингу для бачка на краскопульты.
 - Проверьте на тестовой поверхности качество распыления материала и отрегулируйте подачу материала, а также ширину и форму факела.
 - Для регулировки ширины и формы факела, поверните соответствующий регулятор (№21, Рис.1). При необходимости форму факела можно изменить с овальной на круглую.
 - Для регулировки соотношения подачи воздуха и материала, поверните регулятор подачи воздуха (№29, Рис.1) и/или регулятор подачи материала (№15, Рис.1) до нужного положения. Во время работы ни в коем случае не выкручивайте регуляторы полностью.

РАБОЧИЕ УСЛОВИЯ И СПОСОБ ПРИМЕНЕНИЯ

Рекомендуемое рабочее давление воздуха — от 1,4 до 2,8 бар.

Рекомендуемая вязкость лакокрасочного материала зависит от его свойств и условий окружающей среды, и может составлять от 15 до 30 DIN (сек).

Если исходная вязкость материала слишком высокая, постепенно добавляйте по 5-10% совместимого растворителя (для водоэмульсионных красок это вода) до тех пор, пока вязкость не будет соответствовать необходимым требованиям.

РЕКОМЕНДАЦИИ ПО РАЗБАВЛЕНИЮ ЛАКОКРАСОЧНЫХ МАТЕРИАЛОВ	
Распыляемый материал	Рекомендуемая вязкость, DIN (сек)
Алюминиевые краски	15-30
Масляные и эмалевые краски	18-22
Краски на водной основе, лаки, олифа	20-25
Акриловые краски	20-30
Серебрянки	22-25
Грунтовки, пластинчатые и латексные краски	24-28
Грунтовочный лак, глазури	не требует разбавления
ЛКМ на основе полиуретана	не требует разбавления
ЛКМ на основе синтетических смол	не требует разбавления

Не разбавляйте лакокрасочный материал слишком сильно — это снизит его качественные характеристики. Никогда не превышайте рекомендации по разбавлению, указанные на упаковке материала. Если материал не распыляется, замените установленную на краскопульте дюзу на дюзу большего диаметра. Если распыление по-прежнему невозможно, скорее всего, данный лакокрасочный материал не подходит для этого краскопульты, либо он неисправен или засорился.

При замене комплекта дюзы на другой размер убедитесь, что применяются оригинальные комплектующие, а также, что устанавливаемый тип и размер комплекта дюзы совместимы с данным краскопультом.

При работе старайтесь не превышать уровень подачи материала, установив его как можно меньше, но так, чтобы не ухудшалось качество выполняемой работы. Это позволит осуществлять наиболее качественную чистовую отделку, с наилучшей степенью измельчения наносимого материала. Не допускайте полного опустошения бачка, поскольку это нарушит качество распыления. Контролируйте уровень оставшегося в бачке материала и своевременно пополняйте бачок.

Сохраняйте постоянную дистанцию распыления. Расстояние от сопла краскопульты до обрабатываемой поверхности должно находиться в диапазоне от 160 до 200 мм. Не наклоняйте сильно и не переворачивайте краскопульт во избежание нарушения подачи материала.

Краскопульт следует держать так, чтобы он всегда был расположен перпендикулярно к обрабатываемой поверхности. При нанесении материала краскопульт должен двигаться по прямой и горизонтальной линии. Из-за перемещения краскопульты по дуге окраска поверхности становится неравномерной.

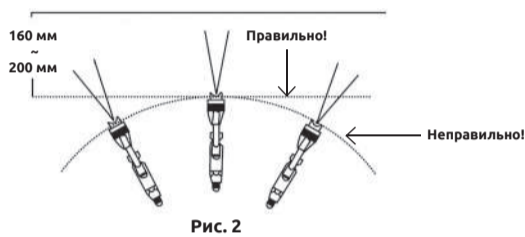


Рис. 2

ТЕХНИЧЕСКОЕ ОБСЛУЖИВАНИЕ ПОСЛЕ ОКОНЧАНИЯ РАБОТЫ

ПРЕДУПРЕЖДЕНИЕ!

• ПЕРЕД РАЗБОРКОЙ, ЧИСТКОЙ ИЛИ СЕРВИСНЫМ ОБСЛУЖИВАНИЕМ КРАСКОПУЛЬТА ОБЯЗАТЕЛЬНО ПРЕКРАТИТЕ СООТВЕТСТВУЮЩИМИ РЕГУЛЯТОРАМИ ПОДАЧУ ВОЗДУХА К КРАСКОПУЛЬТУ (№29, Рис.1) и ПОДАЧУ ЛАКОКРАСОЧНОГО МАТЕРИАЛА В НЕМ (№15, Рис.1), ПОСЛЕ ЧЕГО СБРОСЬТЕ ДАВЛЕНИЕ В ВОЗДУШНЫХ КАНАЛАХ КРАСКОПУЛЬТА НАЖАТИЕМ НА ЕГО КУРОК (№37, Рис.1).

• БУДЬТЕ ВНИМАТЕЛЬНЫ И ОСТОРОЖНЫ ПРИ РАЗБОРКЕ КРАСКОПУЛЬТА, ПОСКОЛЬКУ ОН СОДЕРЖИТ ДЕТАЛИ С ОСТРЫМИ КРАЯМИ. РАЗБИРАЯ КРАСКОПУЛЬТ, ЗАПОМНИТЕ ПОСЛЕДОВАТЕЛЬНОСТЬ СБОРКИ ЕГО ДЕТАЛЕЙ.

1. Осуществляйте промывку и очистку краскопульты сразу же после окончания работы, во избежание засыхания лакокрасочного материала. Неполная, несвоевременная и некачественная промывка и очистка приведут к засорению краскопульты и отказу в гарантийном обслуживании.

2. Вылейте остатки лакокрасочного материала в другую ёмкость, а затем прочистите каналы подачи материала, сопло и дюзу краскопульты. Для этого налейте в бачок небольшое (не более 1/3 от его объёма) количество совместимого растворителя (для водоэмульсионных красок это вода) и распылите его до тех пор, пока факел не перестанет содержать частицы лакокрасочного материала.

3. Очистите другие части с помощью прилагаемой щётки, смоченной совместимым растворителем и ветошью. Не используйте жёсткие ткани и абразивные материалы для очистки. Регулярно смазывайте движущиеся части специальным маслом, не содержащим силиконов и кислот, или лёгким машинным маслом, которые не разрушают пластиковые уплотнения.

4. Перед разборкой полностью очистите каналы для подачи лакокрасочного материала. Воспользуйтесь гаечным ключом или входящим в комплект краскопульты универсальным ключом для того, чтобы снять распыляющую дюзу.

5. Снимайте распыляющую дюзу после снятия блока иглы (№№12-15, Рис.1), либо удерживая иглу в вытанутом состоянии для того, чтобы защитить элементы блока иглы от повреждений.

6. Герметизация иглы осуществляется тефлоновым уплотнительным кольцом с самозатягивающейся пружиной. Для замены иглы и её компонентов используйте гаечный ключ. Замена должна осуществляться полностью комплектом (сопло, игла, наконечник).

7. Удерживая блок иглы вставленным, вручную затяните его узлы и элементы, а затем плавно подтяните гаечным ключом, при этом нажимая на курок и наблюдая за перемещением иглы. Слишком сильная затяжка деталей будет препятствовать свободному движению иглы, что приведет к утечке лакокрасочного материала из сопла. Если детали затянуты слишком сильно, ослабьте их поворотом ключа против часовой стрелки до тех пор, пока игла не освободится, и не прекратится утечка материала.

8. Поверните регулятор формы факела (№21, Рис.1) против часовой стрелки до полного открытия. Затем затяните и зафиксируйте основание регулятора формы факела (№18, Рис.1) в корпусе краскопульты (№42, Рис.1).

ПРЕДУПРЕЖДЕНИЕ!

- НЕ ИСПОЛЬЗУЙТЕ САМОДЕЛЬНЫЕ ИЛИ НЕОРИГИНАЛЬНЫЕ ЗАПАСНЫЕ ЧАСТИ И НЕ ИЗМЕНЯЙТЕ ЗАВОДСКУЮ КОНСТРУКЦИЮ КРАСКОПУЛЬТА.
- НЕ ПОГРУЖАЙТЕ КРАСКОПУЛЬТ ПОЛНОСТЬЮ В РАСТВОРИТЕЛЬ И ИНЫЕ ЖИДКОСТИ.
- НЕ ПОВРЕЖДАЙТЕ ОТВЕРСТИЯ СОПЛА И ДЮЗЫ, КАНАЛЫ ПОДАЧИ ВОЗДУХА И МАТЕРИАЛА, А ТАКЖЕ ЭЛЕМЕНТЫ БЛОКА ИГЛЫ.

ВОЗМОЖНЫЕ НЕПОЛАДКИ И СПОСОБЫ ИХ УСТРАНЕНИЯ

Форма факела	Проблема	Устранение
	<ol style="list-style-type: none"> 1. Воздух просачивается между дюзой и коническим посадочным седлом для него в корпусе краскопульты. 2. Воздух просачивается через уплотнение иглы. 3. Мало лакокрасочного материала в бачке. 	<ol style="list-style-type: none"> 1. Снимите дюзу, очистите её, сопло и посадочное седло дюзы. Если дюза или сопло повреждены, замените их. 2. Затяните посадочный винт (№6, Рис.1). 3. Пополните бачок материалом.
	<ol style="list-style-type: none"> 1. Материал накапливается на сопле и частично забивает отверстия в нём. Давление воздуха в разных отверстиях сопла различное. 	<ol style="list-style-type: none"> 1. Удалите отложения материала из отверстий сопла, но не используйте для этого металлические предметы во избежание повреждения отверстий.
	<ol style="list-style-type: none"> 1. Материал накапливается на сопле и частично забивает отверстия в сопле или дюзе, либо вызывает их повреждение. 2. Неплотно закреплена дюза и/или крышка сопла. 	<ol style="list-style-type: none"> 1. Удалите отложения материала с сопла и дюзы. При обнаружении повреждений замените сопло и/или дюзу. 2. Снимите крышку сопла и очистите посадочную часть сопла и/или дюзы.
	<ol style="list-style-type: none"> 1. Слишком низкая вязкость распыляемого материала. 2. Слишком высокий выход распыляемого материала. 	<ol style="list-style-type: none"> 1. Добавьте в бачок больше распыляемого материала для увеличения его вязкости. 2. Отрегулируйте нужным образом подачу материала или форму факела.
	<ol style="list-style-type: none"> 1. Слишком высокая вязкость распыляемого материала. 2. Слишком низкий выход распыляемого материала. 	<ol style="list-style-type: none"> 1. Добавьте в бачок больше совместимого растворителя для уменьшения вязкости материала. 2. Отрегулируйте нужным образом подачу материала или форму факела.

Брызги	1. Дюза и/или игла не фиксируются плотно в своих посадочных местах.	1. Очистите дюзу и/или иглу, либо замените их при обнаружении повреждений.
	<ol style="list-style-type: none"> 2. Начальный этап хода курка (когда выпускается только воздух) уменьшился. 3. Скопление лакокрасочного материала под крышкой сопла. 	<ol style="list-style-type: none"> 2. Замените повреждённые дюзу и/или иглу. 3. Прочистите отверстия в крышке сопла.

Проблема	Место проблемы	Детали для проверки	Причина	Устранение
Утечки воздуха (из под крышки сопла)	Блок воздушного клапана	Воздушный клапан	* Грязь или повреждение посадочного седла	- очистить - заменить
		Блок седла воздушного клапана	* Грязь или повреждение посадочного седла * Износ пружины воздушного клапана	- очистить - заменить - заменить
		Уплотнительное кольцо	* Повреждение или износ	- заменить
Утечка лакокрасочного материала	Сопло и/или дюза	Место контакта сопла/дюзы с иглой	* Грязь, повреждение, отложения лакокрасочного материала * Ослаблена затяжка регулятора подачи материала * Отложение материала на пружине иглы и/или её износ	- очистить - заменить - отрегулировать - заменить
		Место контакта сопла/дюзы с корпусом краскопульты	* Недостаточная затяжка посадочного кольца и/или дюзы * Загрязнение или повреждение резьбы посадочного кольца или его самого	- подтянуть - очистить - заменить
		Место контакта сопла/дюзы с уплотнением иглы	* Игла не возвращается из-за слишком тугой затяжки или повреждения * Игла не возвращается из-за скопления материала на поверхности иглы	- отрегулировать - заменить - отрегулировать - очистить
	Игла	Место контакта иглы с уплотнением	* Загрязнение или естественный износ иглы или уплотнения	- подтянуть - заменить
		Седло уплотнения	* Недостаточная затяжка уплотнительного винта иглы	- подтянуть
		Регулятор подачи материала	* Недостаточная подача материала	- отрегулировать
Лакокрасочный материал не распыляется	Входные и выходные отверстия краскопульты	Отверстие дюзы	* Загрязнены отверстие дюзы и/или отверстия крышки сопла	- очистить
		Мини-фильтр для материала в бачок	* Загрязнён мини-фильтр	- очистить - заменить
		Регулятор подачи материала	* Недостаточная подача материала	- отрегулировать

ХРАНЕНИЕ И УТИЛИЗАЦИЯ

Хранить краскопульты необходимо в отапливаемом помещении при температуре выше +10 °C с относительной влажностью не более 60%. Утилизировать вместе с бытовыми отходами, в соответствии с установленными правилами в РФ.

ГАРАНТИЙНЫЕ ОБЯЗАТЕЛЬСТВА И ОГРАНИЧЕНИЕ ОТВЕТСТВЕННОСТИ

Гарантийный срок для пневматических краскопульты BERGER® «ГПЮН» HVLP составляет 12 месяцев с момента покупки изделия, при условии соблюдения правил его использования, а так же условий обслуживания и хранения. Несоблюдение правил, приведенных в данной инструкции, может повлечь за собой выход из строя краскопульты, а также нанесение вреда здоровью пользователя и окружающих.

Если установлено, что поломка краскопульты произошла по независящим от потребителя причинам и связана с дефектом материалов или нарушением технологических процессов при производстве, что в итоге делает дальнейшее использование краскопульты, то он подлежит ремонту или замене в месте его покупки. Для определения причин отказа или характера повреждений может потребоваться проведение технической экспертизы.

Замена или гарантийный ремонт производится после подтверждения компанией-производителем или уполномоченным сервисным центром соответствия требованиям гарантийных обязательств.

Изделие снимается с гарантийного обслуживания в следующих случаях:

- при несанкционированном изменении конструкции изделия
- при засорении застывшим окрасочным материалом магистрали, сопла и дюзы
- при обнаружении на изделии следов механических и иных повреждений

Уплотнения, сальники, сопла, дюзы, иглы и прочие расходные материалы не подлежат гарантийному ремонту. Гарантийные обязательства также не распространяются на любые конструктивные изменения краскопульты, повреждения вызванные воздействием влаги и агрессивных сред, чистку изделия и замену частей, подверженных естественному износу и выработке при эксплуатации. Производитель снимает с себя всякую ответственность за вред, причинённый вследствие нарушения рекомендованных правил эксплуатации и хранения данного изделия.

Для подтверждения факта покупки краскопульты необходимо заполнить и сохранить гарантийный талон на весь срок эксплуатации изделия. Гарантийный талон заполняется в месте покупки краскопульты. Кроме гарантийного талона, потребитель должен предоставить документ, подтверждающий факт покупки краскопульты.

Сохраняйте данное руководство по эксплуатации в течение всего срока пользования изделием. Передайте его вместе с изделием следующему владельцу. Производитель оставляет за собой право вносить конструктивные изменения без предварительного уведомления. Использование аппарата возможно и после истечения указанного срока службы при условии проверки его специализированным сервисным центром.

Гарантийный талон

Модель (артикул)	Печать продавца
Продавец (наименования места продажи)	
ФИО и подпись продавца	
Дата продажи	
Изделие осмотрено, внешних дефектов не обнаружено (подпись покупателя)	
С гарантийными условиями ознакомлен (подпись покупателя)	
Укажите причину возврата краскопульты (заполняется в случае наступления гарантийного случая)	