

Наземный астрономический телескоп

Инструкция по эксплуатации телескопа

Внимание: Телескоп не предназначен для детей младше 3 лет! Содержит мелкие детали!

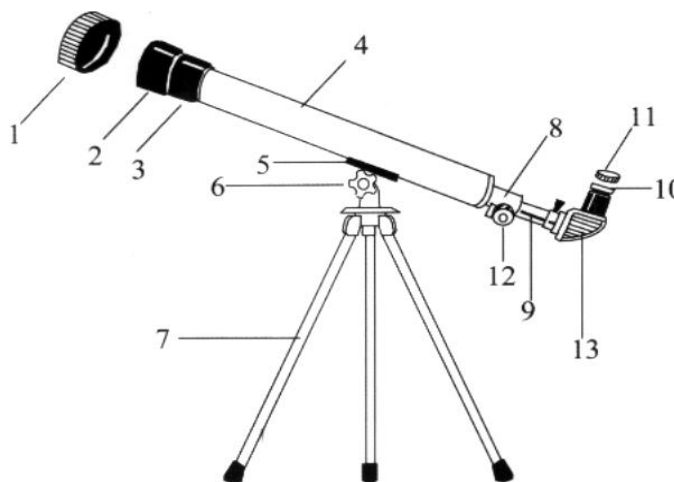
Важно!!! Во избежание поражения сетчатки глаз ни в коем случае не смотрите в телескоп на солнце! Могут возникнуть мгновенные и необратимые повреждения, в том числе слепота!

Перед использованием прибора внимательно ознакомьтесь с инструкцией.

Сохраните инструкцию для дальнейших обращений к ней.

Строение телескопа

- 1 Крышка объектива
- 2 Линзы объектива
- 3 Кожух
- 4 Труба телескопа
- 5 Кронштейн (соединительный паз)
- 6 Ручка-фиксатор
- 7 Ножки штатива
- 8 Держатель фокусирующей трубы
- 9 Фокусирующая труба
- 10 Окуляр
- 11 Крышка окуляра
- 12 Ручка фокусировки
- 13 Диагональное зеркало



Сборка телескопа

1. Выньте все детали из коробки и убедитесь, что у Вас есть все необходимые части для использования телескопа по назначению.
2. Распакуйте штатив-треногу. Раздвиньте ножки штатива до упора и установите штатив вертикально.
3. Вставьте кронштейн (соединительный паз) телескопа в основание штатива, совместив отверстия.
4. Держа трубу телескопа плотно к штативу, закрепите их между собой, при помощи ручки-фиксатора
5. Вставьте диагональную линзу в конец трубы телескопа, затем 20-ти мм окуляр в диагональную линзу (20мм отмечен на окуляре)
6. Снимите пылезащитный колпачок с телескопа

Использование телескопа

1. Рекомендуем применять телескоп вне помещений, так как при использовании внутри помещения могут возникнуть помехи, что приведет к некачественной картинке (искажению).
2. Для лучшей работы телескопа, необходимо, чтобы температура телескопа соответствовала температуре на улице.
3. Избегайте мест с ярким освещением.

Наблюдение за астрономическими объектами

1. Разыщите объект наблюдения, глядя в окуляр телескопа (для этого Вам может понадобиться слегка изменить угол наклона трубы). Всегда начинайте наблюдение через 20-ти мм окуляр. Скорее всего, объект будет выглядеть размытым пятном, это нормально. На этой стадии Вы всего лишь пытаетесь поймать объект в поле зрения телескопа. Когда Вы справились с этой задачей, зафиксируйте положение телескопа при помощи ручки-фиксатора. После того как вы обнаружили небесный объект, можно будет переключиться на более мощный окуляр.
2. Добейтесь четкости изображения объекта, медленно поворачивая ручку фокусировки.
3. Если Вы не собираетесь изучать объект длительное время, то можете вставить окуляр непосредственно в фокусирующую трубу. Для долгосрочных наблюдений используйте диагональное зеркало, вставив его в фокусирующую трубу (окуляр в таком случае следует вставить в трубку зеркала).

Наблюдение за наземными объектами (не для всех моделей)

Для наблюдения за наземными объектами выньте из фокусирующей трубы диагональное зеркало и окуляр, вставьте удлиненный окуляр. Для этого поместите конец окуляра с прозрачной трубкой вплотную к исследуемому объекту.

Мощность увеличения

Мощность увеличения телескопа характеризует его способность увеличивать изображение исследуемого объекта, т.е. приближать его к наблюдателю. Показатель мощности увеличения состоит из цифры и значка «X». Если мощность увеличения равна 50X, это означает, что Вы видите объект таким, каким он был бы, находясь от Вас в 50 раз ближе.

Правила ухода и эксплуатации:

Линзы являются важнейшим компонентом телескопа, поэтому следует обращаться с ними должным образом:

- Телескоп следует хранить в сухом месте.
- После использования телескоп следует убрать в коробку во избежание попадания в него пыли.
- Если линзы запылились или загрязнились, сдуйте частицы пыли и протрите линзы слегка увлажненной мягкой тряпочкой.