



Утвержден  
АВЛГ.411152.025 ПС-ЛУ  
Версия 09.2022

СЧЕТЧИК  
ЭЛЕКТРИЧЕСКОЙ ЭНЕРГИИ ТРЕХФАЗНЫЙ СТАТИЧЕСКИЙ  
«Меркурий 230АМ», «Mercury 230АМ»  
ПАСПОРТ  
ЧАСТЬ 1  
АВЛГ.411152.025 ПС

## 1 Основные сведения

Счетчик изготовлен в соответствии с требованиями ГОСТ 31818.11-2012, ГОСТ 31819.21-2012, ГОСТ 31819.22-2012, ГОСТ 12.2.007.0-75, ГОСТ 12.2.091-2012, ТР ТС 004/2011, ТР ТС 020/2011, технических условий АВЛГ.411152.025 ТУ.

Счетчик изготавливается в ООО «НПК «ИНКОТЕКС» или в ООО «НПФ МОССАР» по заказу и технической документации ООО «НПК «ИНКОТЕКС», код изготовителя указан в особых отметках паспорта и на упаковке счетчика.

Счетчик зарегистрирован в Федеральном информационном фонде по обеспечению единства измерений Российской Федерации под № 25617-18 для ООО «НПК «ИНКОТЕКС», под № 80221-20 для ООО «НПФ «МОССАР».

Свидетельство об утверждении типа средств измерений RU.C.34.011.A № 28579/2 для ООО «НПК «ИНКОТЕКС», сертификат об утверждении типа средств измерений № 80221-20 для ООО «НПФ «МОССАР».

Для ООО «НПК «ИНКОТЕКС» сертификат соответствия № ЕАЭС RU C-RU.НА75.В.00432/20, срок действия с 12.05.2020 по 11.05.2023, выдан «Тест Сертификация» ООО «Система Сертификационной Протекции», 109542, Россия, г. Москва, пр-т Рязанский, д. 86/1, стр. 1, этаж 2, помещение № 212, комната 1А, аттестат аккредитации регистрационный № RA.RU.10НА75, выдан 17.09.2018 г.

Для ООО «НПФ «МОССАР» сертификат соответствия № ЕАЭС RU C-RU.НА83.В.00950/21, срок действия с 08.06.2021 по 07.06.2024, выдан «Стандарт-1» ООО «Сертификат-Стандарт», 109428, Россия, г. Москва, пр-т Рязанский, д. 16, стр. 4, этаж 3, комната 5, аттестат аккредитации регистрационный № RA.RU.11НА83, выдан 08.10.2018 г.

Номера и сроки действия сертификатов могут быть изменены в разделе «Особые отметки».

Счетчик может эксплуатироваться автономно или в автоматизированной системе сбора данных о потребляемой электрической энергии.

Счетчик предназначен для измерения и учета электрической активной энергии переменного тока в трех- и четырехпроводных сетях переменного тока частотой 50 Гц.

Счетчик предназначен для эксплуатации внутри закрытых помещений, а также может быть использован в местах, имеющих дополнительную защиту от влияния окружающей среды (установлен в помещении, в шкафу, в щитке). Степень защиты счетчика от воздействия пыли и воды IP51.

Счетчик обеспечивает регистрацию и хранение значений потребляемой электроэнергии по одному тарифу с момента ввода в эксплуатацию.

Счетчик выпускается с разными торговыми марками: «Меркурий» – для продаж с русскоязычной торговой маркой и «Mercury» – для продаж с англоязычной торговой

маркой. Описание, метрологические и технические характеристики распространяются на обе торговые марки.

Счетчик выпускается в следующих модификациях: «Меркурий 230АМ-00», «Меркурий 230АМ-01», «Меркурий 230АМ-02», «Меркурий 230АМ-03», отличающихся базовым (номинальным) и максимальным током, номинальным напряжением, классом точности и постоянной счетчика. Модификации счетчика приведены в таблице 1.1.

Счетчик имеет встроенное электромеханическое отсчетное устройство (далее – УО) для отображения измеренной электроэнергии, количество разрядов (барабанов) – шесть. Цена единицы младшего разряда УО при отображении энергии приведена в таблице 2.2.

**Таблица 1.1 – Модификации счетчика**

Модификации счетчика	Класс точности	Базовый или номинальный (максимальный) ток, А	Номинальное напряжение, В	Постоянная счетчика в режиме телеметрии/поверки, имп./кВт·ч)
«Меркурий 230АМ-00»	0,5S	5 (7,5)	3×57,7/100	8000/170700
«Меркурий 230АМ-01»	1,0	5 (60)	3×230/400	1600
«Меркурий 230АМ-02»	1,0	10 (100)	3×230/400	1600
«Меркурий 230АМ-03»	0,5S	5 (7,5)	3×230/400	800/17070

## 2 Основные технические данные

**Таблица 2.1 – Основные метрологические характеристики счетчика**

Параметр	Значение
Класс точности: – по ГОСТ 31819.21-2012 – по ГОСТ 31819.22-2012	1 0,5S
Номинальное напряжение $U_{ном}$ , В	3×230/400 или 3×57,7/100
Установленный рабочий диапазон напряжения, В	от 0,9· $U_{ном}$ до 1,1· $U_{ном}$
Расширенный рабочий диапазон напряжения, В	от 0,8· $U_{ном}$ до 1,15· $U_{ном}$
Предельный рабочий диапазон напряжения, В	от 0 до 1,15· $U_{ном}$
Номинальный (максимальный) ток для счетчиков «Меркурий 230АМ-00», «Меркурий 230АМ-03», А	5 (7,5)
Базовый (максимальный) ток для счетчиков «Меркурий 230АМ-01», «Меркурий 230АМ-02», А	5 (60) или 10 (100)
Номинальное значение частоты сети, Гц	50
Стартовый ток (чувствительность), мА, не более: – для счетчиков «Меркурий 230АМ-00», «Меркурий 230АМ-03» – для счетчика «Меркурий 230АМ-01» – для счетчика «Меркурий 230АМ-02»	5 (0,001 $I_{ном}$ ) 20 (0,004· $I_6$ ) 25 (0,0025· $I_6$ )
Постоянная счетчика в режиме телеметрии/поверки, имп./кВт·ч (имп./квар·ч): – для счетчика «Меркурий 230АМ-00» – для счетчиков «Меркурий 230АМ-01», «Меркурий 230АМ-02» – для счетчика «Меркурий 230АМ-03»	8000/170700 1600 800/17070

**Таблица 2.2 – Основные технические характеристики счетчика**

Параметр	Значение
Число индицируемых разрядов отсчетного устройства	6
Цена единицы младшего разряда отсчетного устройства при отображении энергии, кВт·ч: – для счетчика «Меркурий 230АМ-00» – для счетчиков «Меркурий 230АМ-01», «Меркурий 230АМ-03» – для счетчика «Меркурий 230АМ-02»	0,01 0,1 1
Количество тарифов	1
Активная (полная) мощность, потребляемая цепью напряжения, при номинальном напряжении, нормальной температуре и номинальной частоте, Вт ( $B \cdot A$ ), не более	1,0 (8,0)

Полная мощность, потребляемая цепью тока, при номинальном напряжении, нормальной температуре и номинальной частоте, В·А, не более	0,1
Габаритные размеры счетчика (ШхВхГ), мм, не более	170×258×74
Масса, кг, не более	1,5
Степень защиты по ГОСТ 14254-2015	IP51
Средний срок службы счетчика, лет	30
Средняя наработка счетчика на отказ, ч	220 000

В счетчиках функционирует импульсный выход: контакты 20(-) и 25(+). В счетчиках «Меркурий 230АМ-00» и «Меркурий 230АМ-03» импульсный выход имеет два режима работы: режим телеметрии и режим поверки. Переключение из режима телеметрии в режим поверки осуществляется путем подачи на контакты 18(-) и 23(+) постоянного напряжения ( $12 \pm 2$ ) В.

Электрический импульсный выход имеет два состояния, отличающиеся сопротивлением выходной цепи:

- в состоянии «замкнуто» – не более 200 Ом;
- в состоянии «разомкнуто» – не менее 50 кОм.

Предельно допустимое значение тока, которое выдерживает выходная цепь электрического импульсного выхода в состоянии «замкнуто» – не менее 30 мА.

Предельно допустимое значение напряжения, которое выдерживает выходная цепь в состоянии «разомкнуто» – не менее 24 В.

Счетчик начинает нормально функционировать не позднее чем через 5 с после приложения номинального напряжения.

### 3 Условия эксплуатации, транспортирования и хранения

Условия эксплуатации счетчика:

- установленный и предельный рабочий диапазон от минус 40 до плюс 55 °С
- относительная влажность воздуха до 95 % при температуре 30 °С.

Условия транспортирования счетчика в транспортной таре предприятия-изготовителя должны соответствовать ГОСТ 22261-94 группа 4 с дополнениями:

- температура окружающего воздуха от минус 50 до плюс 70 °С;
- относительная влажность воздуха до 95 % при температуре 30 °С.

Счетчик должен храниться в складских помещениях потребителя (поставщика) в соответствии с требованиями ГОСТ 22261-94 группа 4 с уточнениями:

- температура окружающего воздуха от минус 50 до плюс 70 °С;
- относительной влажности воздуха до 95 % при температуре 30 °С.

### 4 Требования безопасности

Перед эксплуатацией необходимо ознакомиться с эксплуатационной документацией на счетчик.

К работам по монтажу, техническому обслуживанию и ремонту счетчика допускаются лица, прошедшие инструктаж по технике безопасности и имеющие квалификационную группу по электробезопасности не ниже III до 1000 В.

Все работы, связанные с монтажом счетчика, должны производиться при отключенной сети.

При проведении работ по монтажу и обслуживанию счетчика должны соблюдаться требования ГОСТ 12.2.007.0-75, «Правила технической эксплуатации электроустановок потребителей» и «Правила по охране труда при эксплуатации электроустановок».

Счетчик соответствует требованиям безопасности ГОСТ 12.2.007.0-75, ГОСТ 12.2.091-2012 класс защиты II.

При монтаже счетчика на месте эксплуатации диаметр подключаемых к счетчику проводов должен выбираться в зависимости от величины максимального тока нагрузки в соответствии с правилами устройства электроустановок.

**ВНИМАНИЕ:** СЛАБАЯ ЗАТЯЖКА ВИНТОВ КЛЕММНОЙ КОЛОДКИ, А ТАКЖЕ ИСПОЛЬЗОВАНИЕ МНОГОЖИЛЬНОГО ПРОВОДА БЕЗ НАКОНЕЧНИКОВ МОЖЕТ ЯВИТЬСЯ ПРИЧИНОЙ ВЫХОДА СЧЕТЧИКА ИЗ СТРОЯ И ПРИЧИНОЙ ПОЖАРА.

## 5 Комплектность

Таблица 5.1 – Комплектность счетчика

Обозначение	Наименование	Количество
В соответствии с КД на модификацию	Счетчик в потребительской таре	1
АВЛГ.411152.025 ПС	Паспорт	1
АВЛГ.411152.025 ИЗ	Методика поверки*	1
* Поставляется по отдельному заказу организациям, производящим поверку счетчиков		

## 6 Гарантии изготовителя

Предприятие-изготовитель гарантирует соответствие счетчика требованиям ГОСТ 31818.11-2012, ГОСТ 31819.21-2012, ГОСТ 31819.22-2012, АВЛГ.411152.025 ТУ при соблюдении потребителем правил монтажа, эксплуатации, транспортирования и хранения, установленных указанными техническими условиями и иными нормативными документами.

Приобретение счетчика означает согласие лица или организации, приобретающей счетчик, с условиями эксплуатации и условиями предоставления гарантии.

Гарантийный срок хранения – 6 мес. со дня изготовления счетчика. По истечении гарантийного срока хранения начинает использоваться гарантийный срок эксплуатации, независимо от того, введен счетчик в эксплуатацию или нет.

Гарантийный срок эксплуатации составляет 36 мес. со дня ввода счетчика в эксплуатацию, но не более 42 мес. со дня изготовления счетчика.

Гарантии предприятия-изготовителя ограничены только дефектами радиоэлементов, материалов, сборки и иными дефектами производственного характера и не распространяются на следующие случаи:

- наличие внешних повреждений, возникших не по вине изготовителя;
- нарушение, отсутствие или замена пломб счетчика;
- нарушение требований безопасности п. 4;
- естественное старение и/или разрушение составных частей счетчика в результате нормального использования и воздействия окружающей среды;
- ущерб, причиненный в результате искусственного изменения данных в счетчике;
- ущерб, причиненный в результате ремонта, выполненного лицами и/или организациями, не имеющими официального разрешения на проведение ремонта от предприятия-изготовителя;
- расходы, связанные с монтажом/демонтажом, техническим обслуживанием, транспортировкой, потерей времени, оплатой штрафов, и иные материальные и нематериальные потери, связанные с невозможностью эксплуатации неисправного счетчика (в том числе и при наступлении гарантийного случая).

При обнаружении неисправности счетчик должен быть отправлен в ремонт на предприятие-изготовитель.

Адрес предприятия-изготовителя указан в гарантийном талоне (см. приложение А).

## 7 Сведения о движении счетчика при эксплуатации

Дата установки	Где установлен	Дата снятия	Наработка		Причина снятия	Подпись лица, проводившего установку (снятие)
			с начала эксплуатации	после последнего ремонта		

## 8 Правила и условия реализации и утилизации

Реализация счетчика осуществляется через розничные и оптовые дилерские сети торговых партнеров, заключивших с изготовителем договор о реализации продукции.

При реализации счетчика должны соблюдаться правила обращения на рынке, установленные статьей 3 ТР ТС 004/2011 «О безопасности низковольтного оборудования», требования к реализации товаров потребителям, установленные в Законе РФ от 07.02.1992 № 2300-1 «О защите прав потребителей».

Утилизации подлежит счетчик, выработавший ресурс и непригодный для дальнейшей эксплуатации (сгоревший, разбитый, значительно увлажненный и т. п.).

После передачи на утилизацию и разборки счетчика, детали конструкции, годные для дальнейшего употребления, не содержащие следов коррозии и механических воздействий, допускается использовать в качестве запасных частей.

Свинцовые пломбы подлежат сдаче в соответствующие пункты приема.

Остальные компоненты счетчика являются неопасными отходами класса V, не содержат веществ и компонентов, вредно влияющих на окружающую среду и здоровье человека, поэтому особых мер по защите при утилизации не требуется.

Детали корпуса счетчика сделаны из ABS-пластика и поликарбоната и допускают вторичную переработку.

Электронные компоненты, извлеченные из счетчика, дальнейшему использованию не подлежат.

Счетчик не содержит драгметаллов.

## 9 Поверка счетчика

Счетчик при выпуске из производства подвергается первичной проверке органами государственной метрологической службы или юридическими лицами, аккредитованными на право поверки. Поверка счетчика осуществляется в соответствии с «Методикой поверки» АВЛГ.411152.025 И3.

Межповерочный интервал на территории России – 10 лет.

Межповерочный интервал на территории Республики Казахстан – 8 лет.

Межповерочный интервал на территории Республики Беларусь – 8 лет.

Межповерочный интервал для экспортируемых счетчиков устанавливается согласно действующему законодательству страны импортера, но не более 10 лет.

В процессе эксплуатации счетчик подвергается периодической и внеочередной проверке. После ремонта счетчик подлежит обязательной проверке.

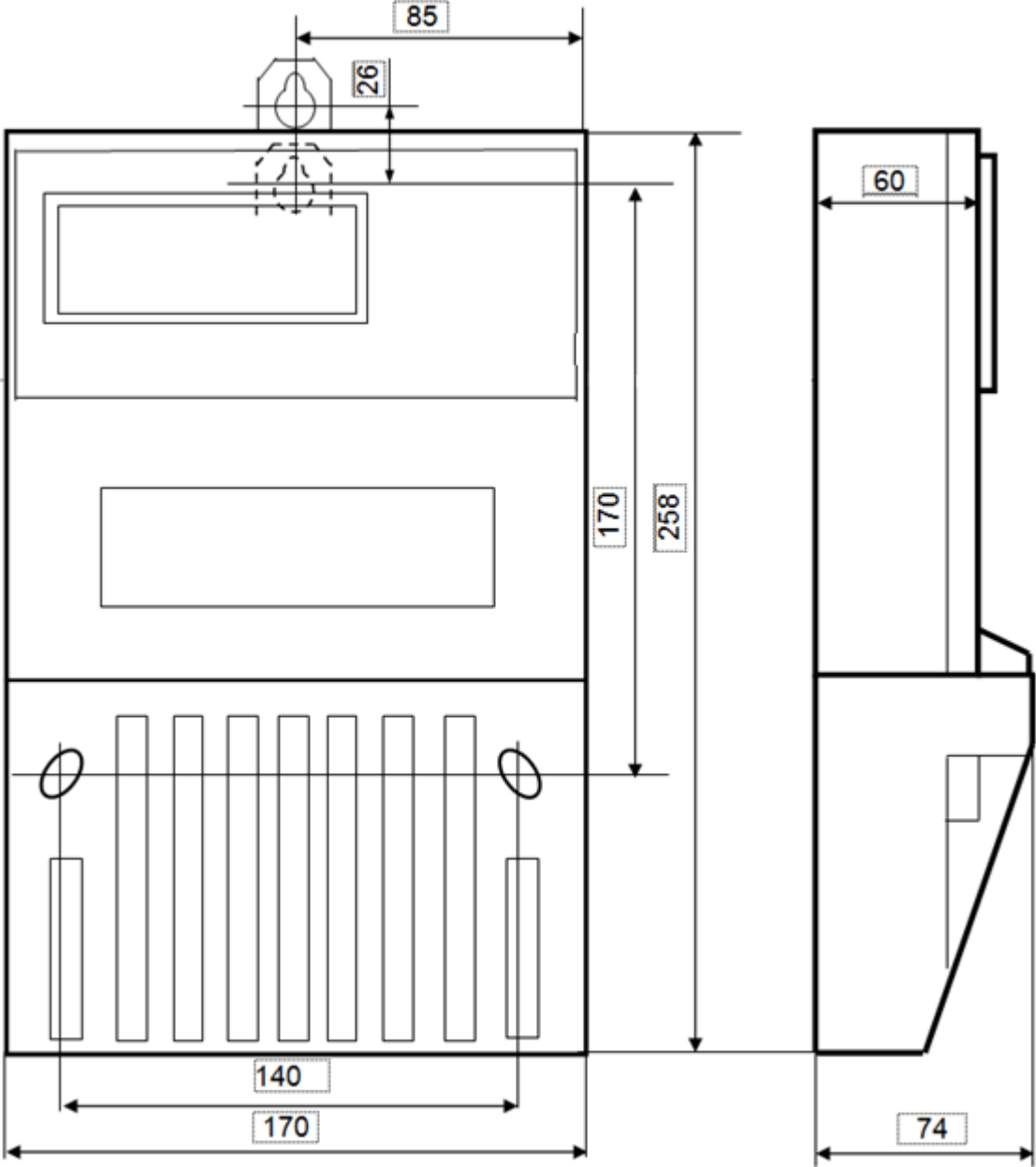
Результаты периодических и внеочередных проверок заносятся в таблицу.

Дата поверки	Подпись и клеймо поверителя	Срок очередной поверки	Примечание

## 10 Схемы подключения счетчика

Схемы подключения счетчика приведены в части 2 паспорта АВЛГ.411152.025 ПС.

# 11 Габаритный чертеж счетчика



## 12 Особые отметки

Код изготовителя:

### Свидетельство о приемке

Счетчик электрической энергии трехфазный статический

изготовлен и принят в соответствии с требованиями ГОСТ 31818.11-2012, ГОСТ 31819.21-2012 или ГОСТ 31819.22-2012, технических условий АВЛГ.411152.025 ТУ и признан годным для эксплуатации.

### Свидетельство о поверке

Счетчик признан годным для эксплуатации. Поверка выполнена.

Дата  
первичной  
поверки

Печать  
поверителя

М.П.

Подпись  
поверителя

### Свидетельство об упаковке

Счетчик упакован в соответствии с требованиями технических условий АВЛГ.411152.025 ТУ и конструкторской документации.

Дата упаковки

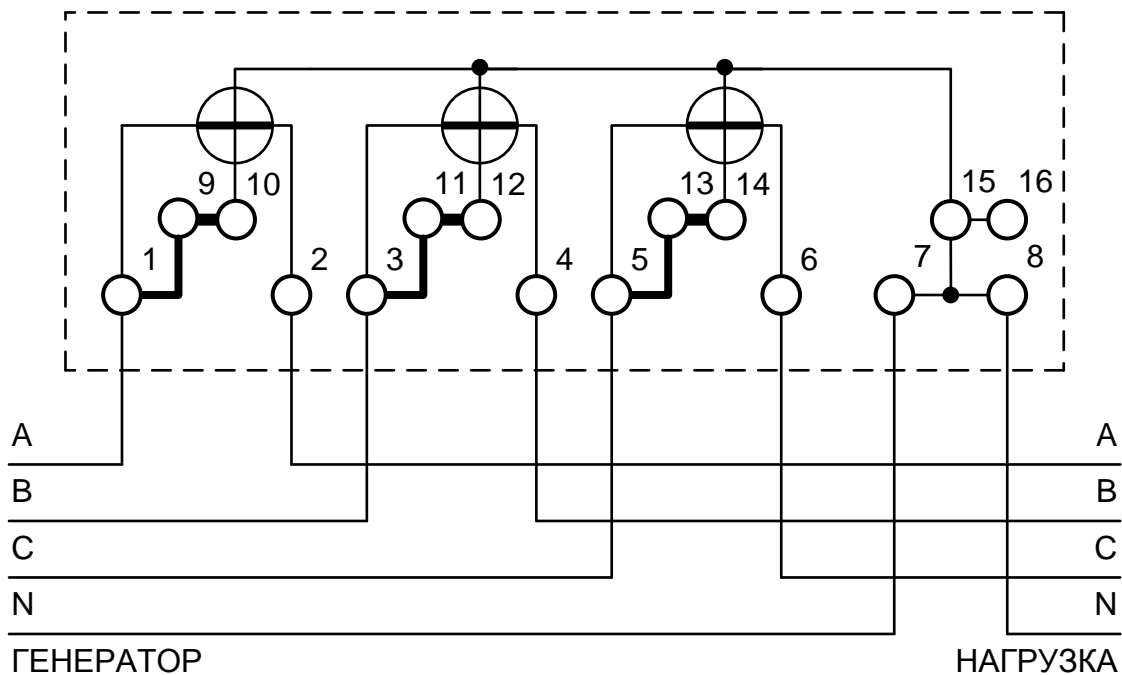
М.П.

Утвержден  
 АВЛГ.411152.025 ПС-ЛУ  
 Версия 08.2021

**СЧЕТЧИК**  
**ЭЛЕКТРИЧЕСКОЙ ЭНЕРГИИ ТРЕХФАЗНЫЙ СТАТИЧЕСКИЙ**  
**«Меркурий 230АМ», «Mercury 230АМ»**  
**ПАСПОРТ**  
**ЧАСТЬ 2**  
**АВЛГ.411152.025 ПС**

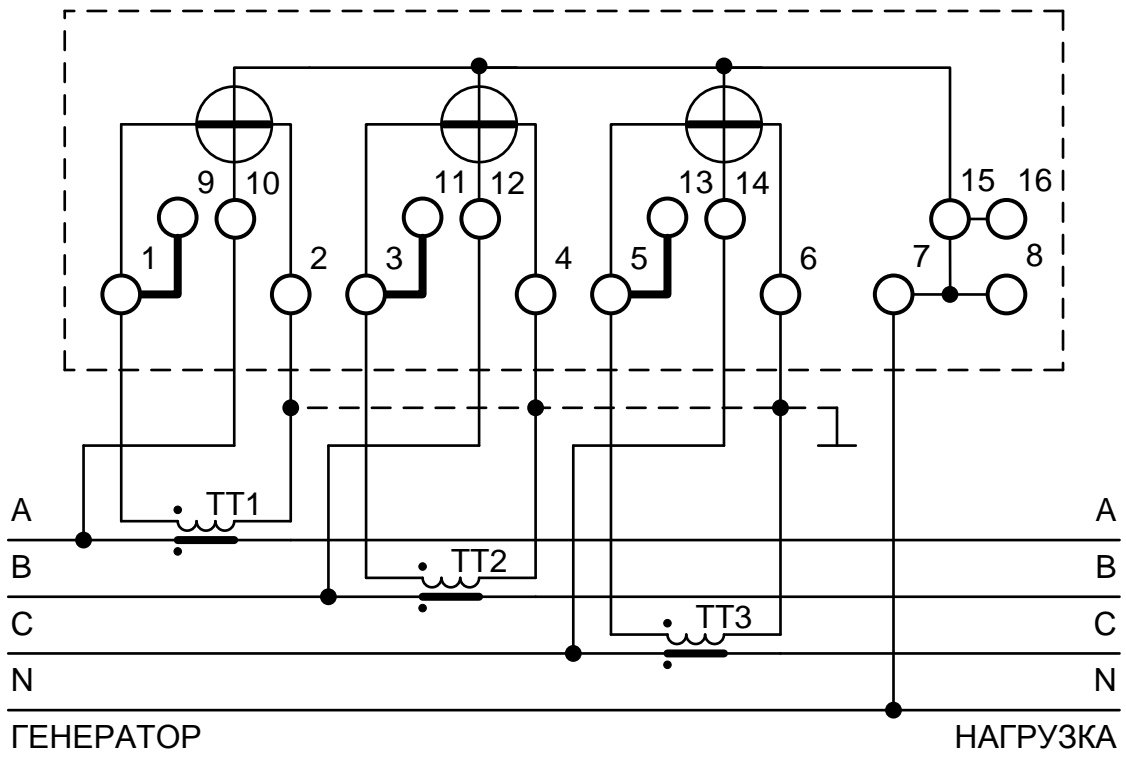
Основные сведения, технические данные, комплектность счетчика приведены в части 1 паспорта АВЛГ.411152.025 ПС.

### Схемы подключения

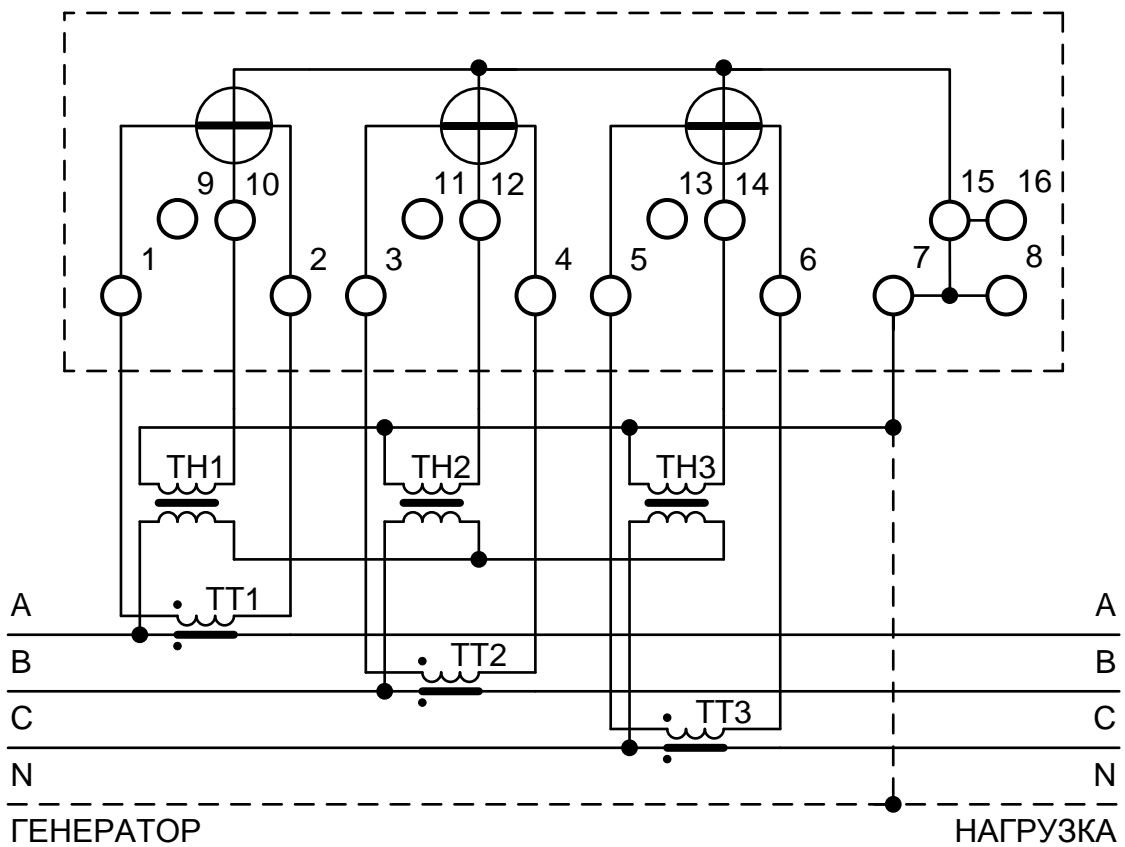


**Рисунок 1 – Схема прямого подключения**

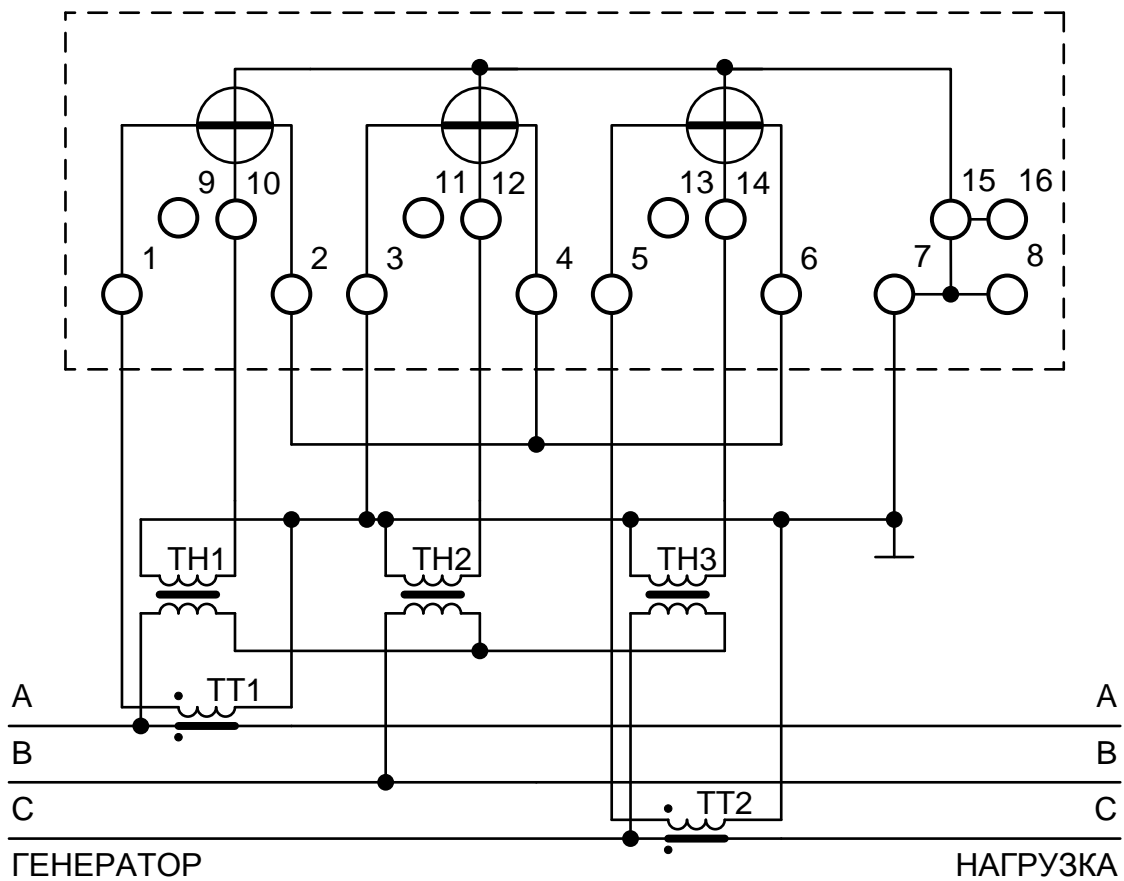




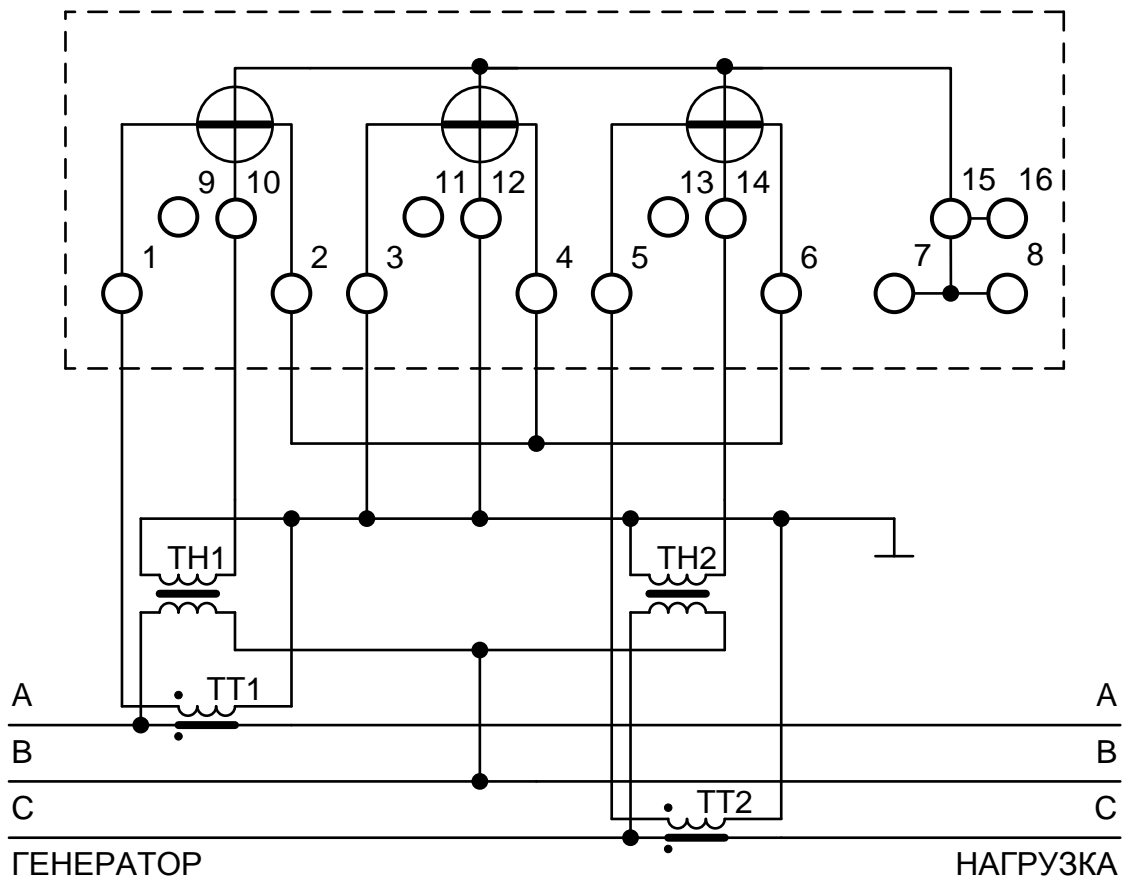
**Рисунок 2 – Схема подключения через три трансформатора тока**



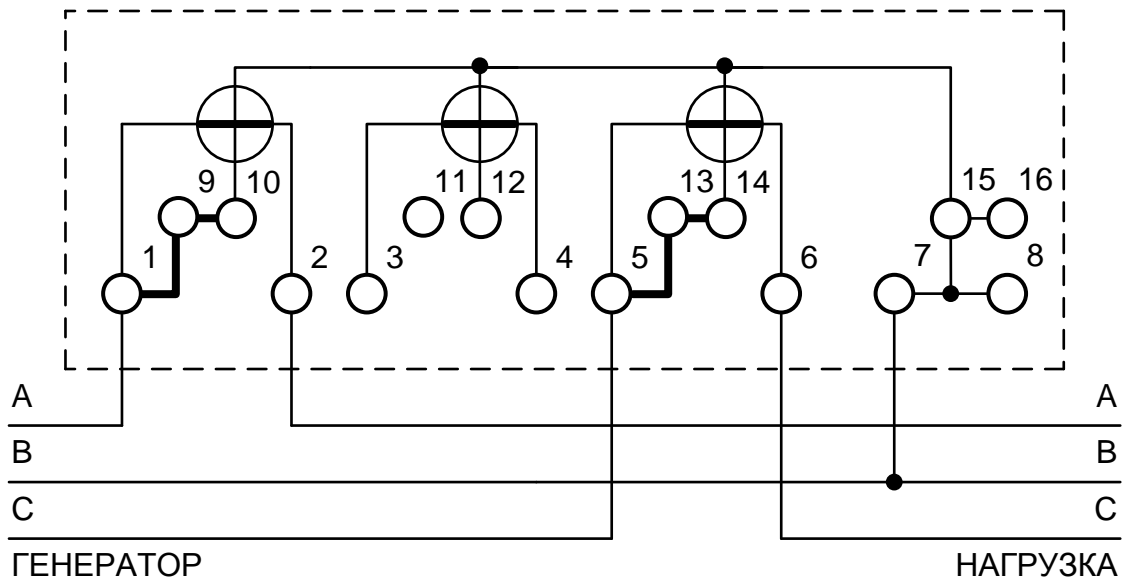
**Рисунок 3 – Схема подключения через три трансформатора напряжения и три трансформатора тока**



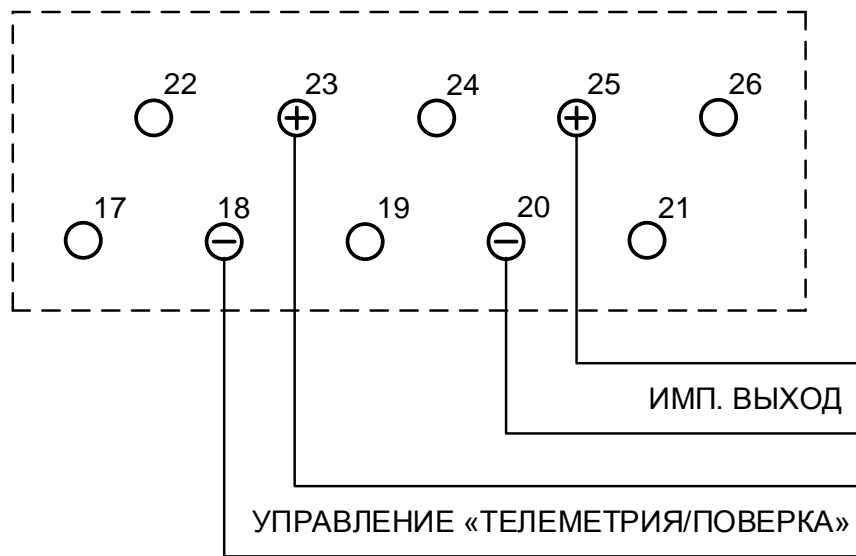
**Рисунок 4 – Схема подключения через три трансформатора напряжения и два трансформатора тока**



**Рисунок 5 – Схема подключения через два трансформатора напряжения и два трансформатора тока**



**Рисунок 6 – Схема двухэлементного подключения**



**Рисунок 7 – Схема подключения вспомогательных цепей**