



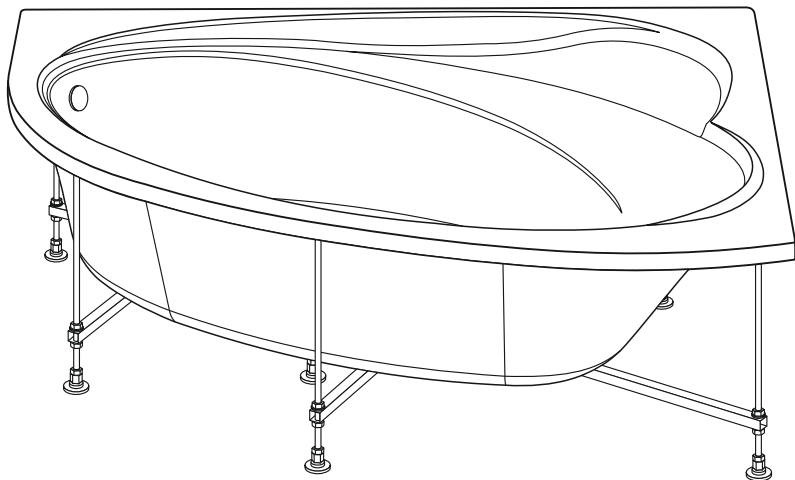
СОЗДАЙ ВАННУЮ СВОЕЙ МЕЧТЫ®

METAKAM

www.metakam.ru

ИНСТРУКЦИЯ

ПО МОНТАЖУ АКРИЛОВЫХ ВАНН «Dolce» левая/правая (1640x1100мм) НА МЕТАЛЛИЧЕСКИЙ КАРКАС



Артикул: ABS_014738

RUS

Инструкция по монтажу акриловой ванны «Dolce» левая/правая (1640x1100мм) на металлический каркас

ПРОИЗВОДИТЕЛЬ: ООО «СибПласт», 630068, Россия,
г. Новосибирск, ул. Приграничная, 8
☎ 8 /383/ 325 17 71 ✉ sales@metakam.ru

ФИЛИАЛ: ООО «СибПласт», 142440, Россия,
МО, г. Ногинск, р.п. Обухово, территория "Атлант-Парк", д. 25
☎ 8 /495/ 777 64 37 ✉ sales1@metakam.ru

ФИЛИАЛ: ООО «СибПласт», 620087, Россия,
г. Екатеринбург, ул. Благодатская, 76
☎ 8 /343/ 210 80 33 ✉ screen@metakam.ru

ДИСТРИБЬЮТОР НА ТЕРРИТОРИИ РЕСПУБЛИКИ КАЗАХСТАН:
ТОО «ЦентрСтрой-7»,
Республика Казахстан, г.Караганда, ул.Молокова, 119/1
☎ 8 /7212/ 433 778, 8 /7212/ 433866 🌐 www.cs7.kz

KZ

«Dolce» akril shomylgysynyń sol jaq/oń jaq (1640x1100 mm) metal qanqasynyń montajdaǵy boynsha nusqaýlyǵy

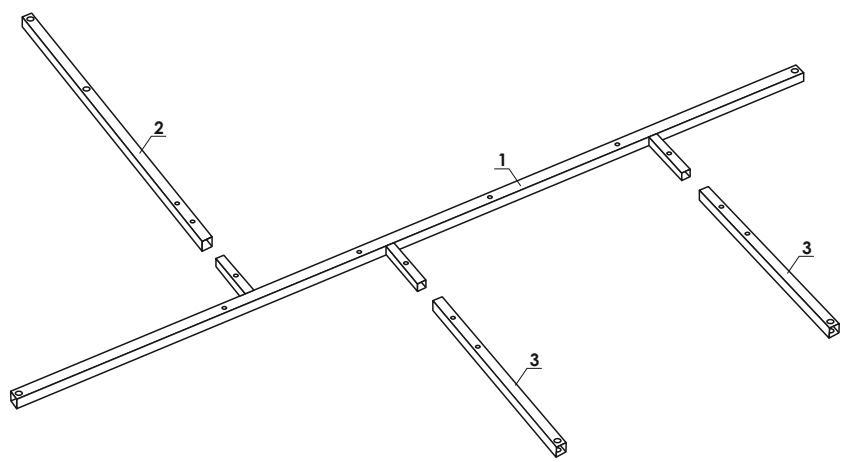
О`NDIRY`S`I: "SibPlast" JSHQ 630068, Resei` Federatsi`asy,
Novosi`bi`rsk q., Pri`grani`c`nai`a k-si, 8
☎ 8 /383/ 325 17 71 ✉ sales@metakam.ru

FIILIAL: «SibPlast» JSHQ, 142440, Resei` Federatsi`asy,
MO, Noginsk q., Obuhovo a.k., "Atlant-Saiabaq" aumaǵy, 25 üi
☎ 8 /495/ 777 64 37 ✉ sales1@metakam.ru

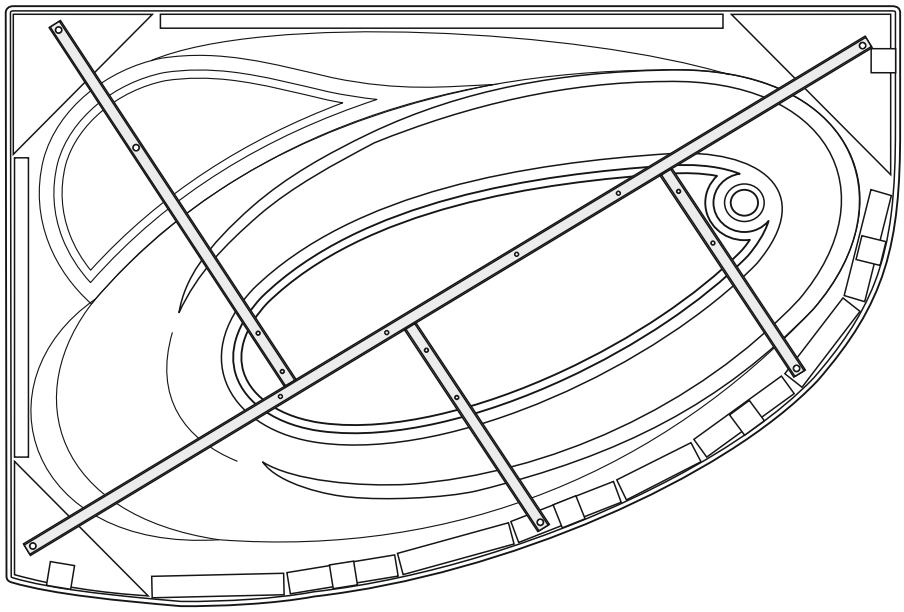
FIILIAL: «SibPlast» JSHQ, 620087, Resei` Federatsi`asy,
Ekaterinburg q., Blagodeskaia kósh., 76
☎ 8 /343/ 210 80 33 ✉ screen@metakam.ru

QAZAQSTAN RESPÝBLIKASY AÝMAǴYNDAǴY DISTRIBÝTOR:
«SentrStroi-7» JSHS,
Qazaqstan Respýblikasy, Qaraqandy q., Molokov kósh., 119/1
☎ 8 /7212/ 433 778, 8 /7212/ 433866 🌐 www.cs7.kz

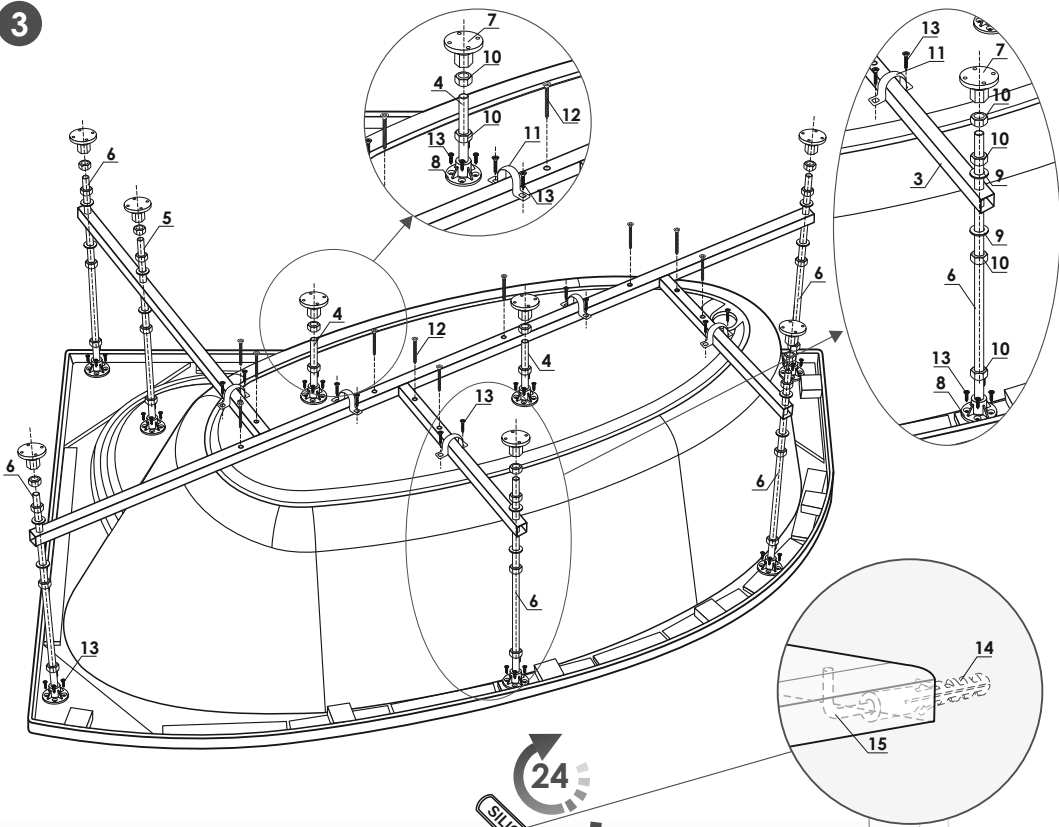
1



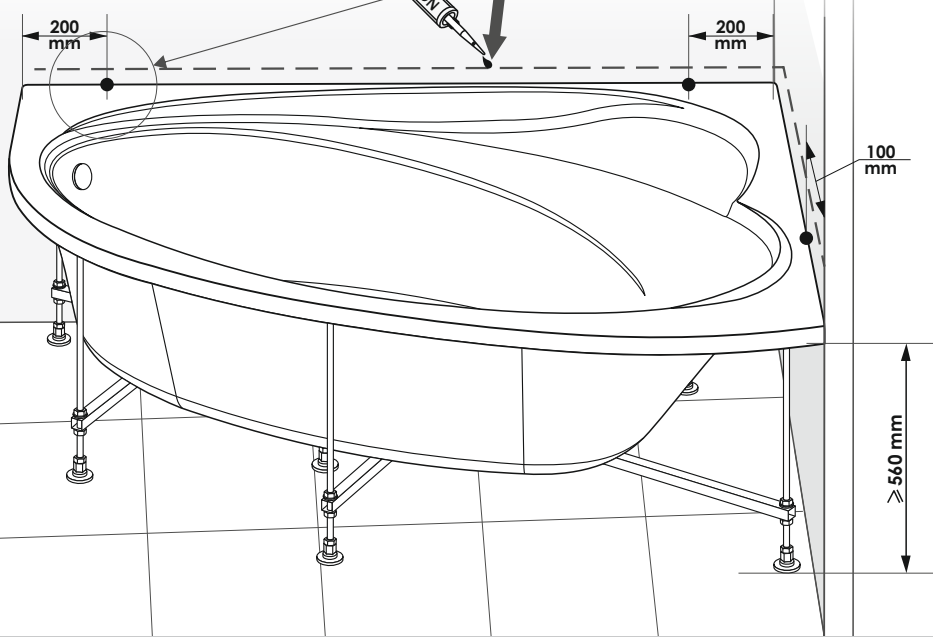
2



3

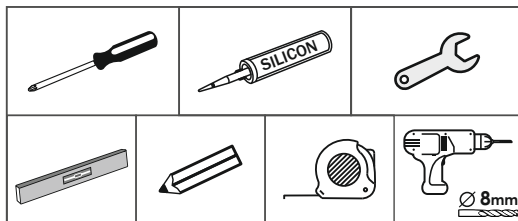


4



Инструкция по монтажу акриловой ванны на металлический каркас
 Akril vannalaryn metall qaňqaga montajdaý jónindegi Nusqaýlyq

1		x1
2		x1
3		x2
4	L=160mm	x2
5	L=510mm	x1
6	L=570mm	x5
7	M12	x8
8	M12	x8
9	M12	x12
10	M12	x28
11	d 25-26	x5
12	4x35	x10
13	4x16	x42
14	8x50	x4
15	5x60	x4



ВНИМАНИЕ!

Перед началом монтажа необходимо выдержать ванну при комнатной температуре не менее 2-х часов, а в зимнее время – не менее 24 часов.

Nazar aýdaryňyz!

Montajdy bastamas buryn vannany bólime temperaturasynda keminde 2-h temperaturada ustay qajet, al qysqy ýaqytta-24 sagattan kem emes.