



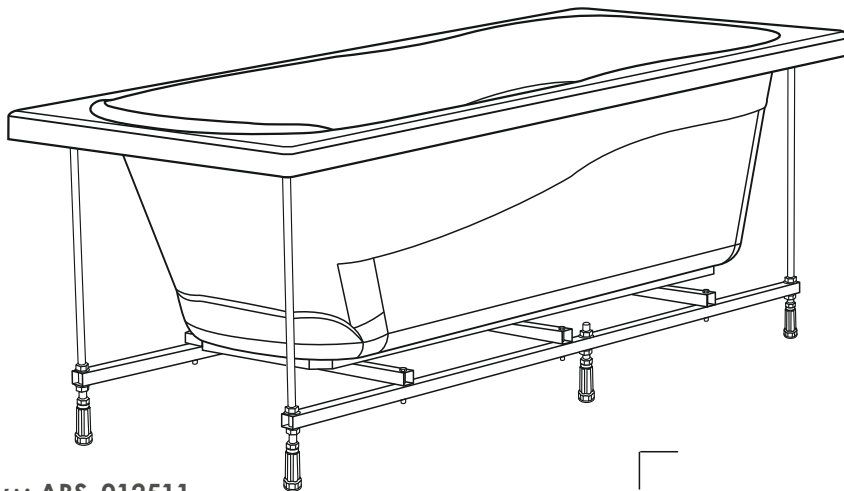
СОЗДАЙ ВАННУЮ СВОЕЙ МЧТЫ

МЕТАКАМ[®]

www.metakam.ru

ИНСТРУКЦИЯ

ПО МОНТАЖУ АКРИЛОВОЙ ВАННЫ «Italy» (1400/1500/1600/1700x700мм) НА МЕТАЛЛИЧЕСКИЙ КАРКАС



Артикул: ABS_012511
ABS_012302
ABS_012303
ABS_012304

RUS

Инструкция по монтажу акриловой ванны «Italy» (1400/1500/1600/1700x700мм) на металлический каркас

ПРОИЗВОДИТЕЛЬ: ООО «СибПласт», 630068, Россия,
г. Новосибирск, ул. Приграничная, 8
☎ 8 /383/ 325 17 71 ✉ sales@metakam.ru

ФИЛИАЛ: ООО «СибПласт», 142440, Россия,
МО, г. Ногинск, р.п. Обухово, территория "Атлант-Парк", д. 25
☎ 8 /495/ 777 64 37 ✉ sales1@metakam.ru

ФИЛИАЛ: ООО «СибПласт», 620087, Россия,
г. Екатеринбург, ул. Благодатская, 76
☎ 8 /343/ 210 80 33 ✉ screen@metakam.ru

ДИСТРИБЬЮТОР НА ТЕРРИТОРИИ РЕСПУБЛИКИ КАЗАХСТАН:
ТОО «ЦентрСтрой-7»,
Республика Казахстан, г.Караганда, ул.Молюкова, 119/1
☎ 8 /7212/ 433 778, 8 /7212/ 433866 🌐 www.cs7.kz

KZ

«Italy» akril shomylgysynyń (1400/1500/1600/1700x700mm) metal qańqasynyń montajdaǵy boıynsha nusqaylyǵy

О'NDIRY'S'I: "SibPlast" JSHQ 630068, Reseiń Federatsi'asy,
Novosi'bi'rsk q., Pri'grani'c'hai'a k-si, 8
☎ 8 /383/ 325 17 71 ✉ sales@metakam.ru

FILIAL: «SibPlast» JSHQ, 142440, Reseiń Federatsi'asy,
MO, Noginsk q., Obuhovo a.k., "Atlant-Saiabaq" aumaǵy, 25 üi
☎ 8 /495/ 777 64 37 ✉ sales1@metakam.ru

FILIAL: «SibPlast» JSHQ, 620087, Reseiń Federatsi'asy,
Ekatennbýrg q., Blagodeskaia kósh., 76
☎ 8 /343/ 210 80 33 ✉ screen@metakam.ru

QAZAQSTAN RESPÝBLIKASY AÝMAǴYNDAǴY DISTRIBIÝTOR:
«SentrStroi-7» JSHS,
Qazaqstan Respy'blıkasy, Qaraǵandy q., Molokov kósh., 119/1
☎ 8 /7212/ 433 778, 8 /7212/ 433866 🌐 www.cs7.kz

1		x2
2		x3
3		M12 x4
4		M12 x2
5		x6
6		x4
7		M12 x12
8		M12 x22
9		M6X60 x6
10		M6 x6
11		4x35 x6
12		4x16 x16
13		8x50 x4
14		5x60 x4

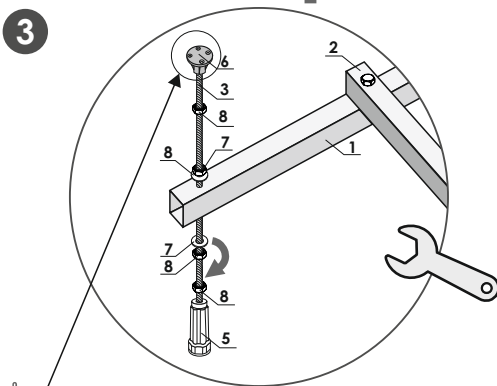
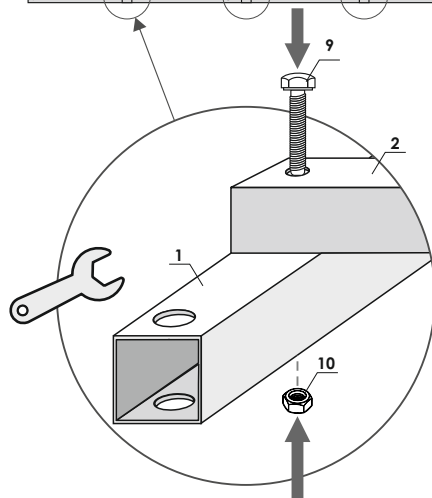
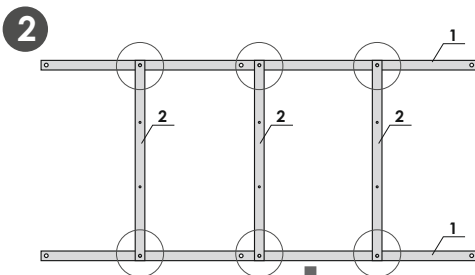


ВНИМАНИЕ!

Перед началом монтажа необходимо выдержать ванну при комнатной температуре не менее 2-х часов, а в зимнее время – не менее 24 часов.

⚠ Nazar aýdaryňyz!

Montajdy bastamas buryn vannany bólme temperaturasynda keminde 2-h temperaturada ustay çajet, al qysy ýaqytta-24 sagattan kem emes.



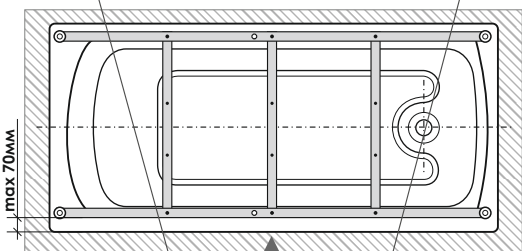
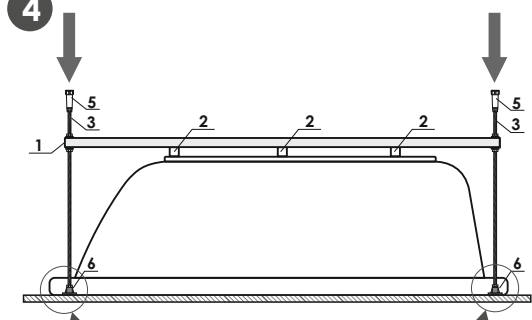
ВНИМАНИЕ!

При монтаже в запыленные опоры (см. п 4.2) данную опору не накручивать.

⚠ Nazar aýdaryňyz!

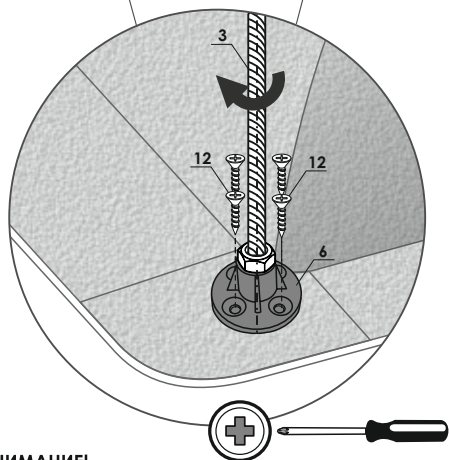
Montajdaý kezinde shaň basgan tirekter (4.2 f. çaraňyz) osy tirekke buramaý gerek.

4



ЛИЦЕВАЯ СТОРОНА
ВЕТ JAГУ

4.1



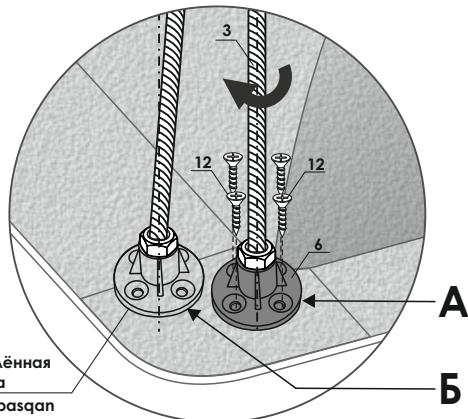
ВНИМАНИЕ!

При наличии запыленных опор раму допускается устанавливать согласно рисунку 4.2, как по варианту А, так и по варианту Б с отклонением от вертикальной оси max 3,5°.

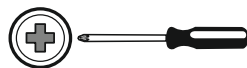
Nazar aýdaryňyz!

Shaň basqan jaǵdaıda tirek jiektemesi 4.2 sýretke sáikes ornatý A nusqasy sekildi, sondaı-aq B nusqasy boıynsha aýytqap, tik osinen eń kóp degende 3,5° bolady.

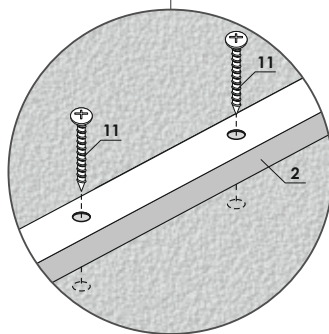
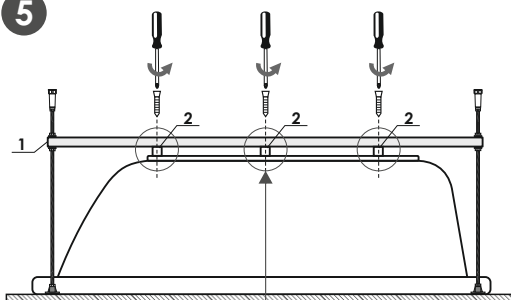
4.2



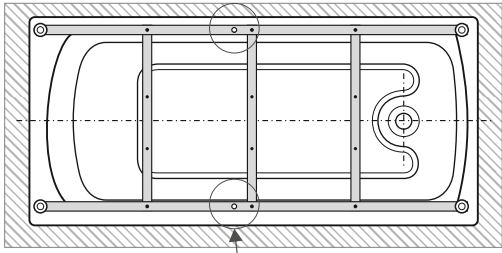
запылённая
опора
shaň basqan
tirek



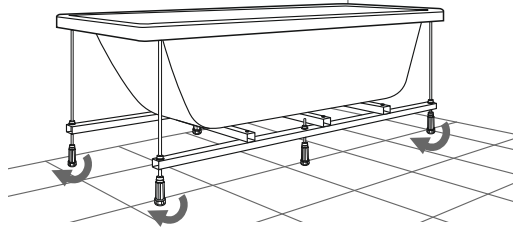
5



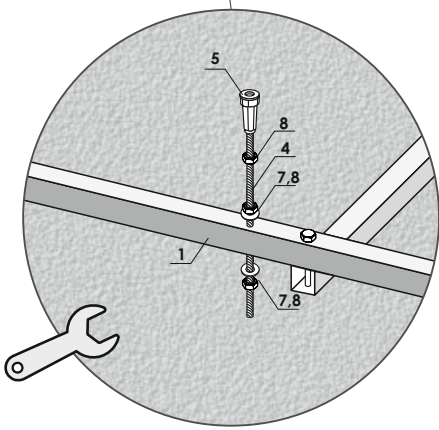
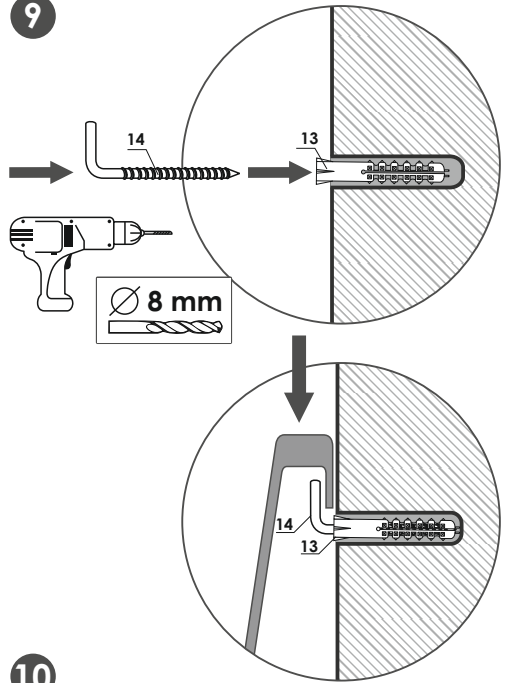
6



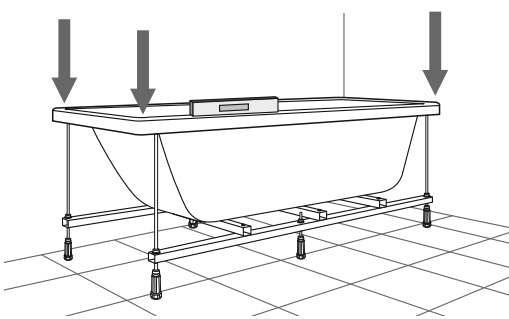
8



9



7



10

