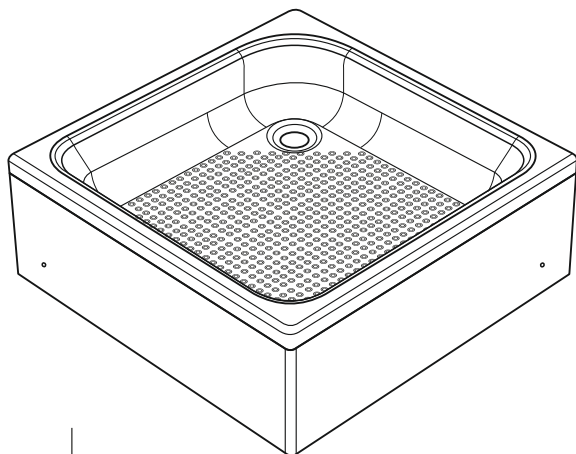




СОЗДАЙ ВАННУЮ СВОЕЙ МЕЧТЫ
МЕТАКАМ[®]
www.metakam.ru

АКРИЛОВЫЙ ДУШЕВОЙ ПОДДОН «Universal S»

ПАСПОРТ ИЗДЕЛИЯ



ДЛИНА UZINDYǴY	ШИРИНА ENI	ВЫСОТА БИКІПІГІ	ГЛУБИНА TEREҢДИГІ	Ø сливного отверстия D ағузыў jáне қуыў
800 mm	800 mm	300 mm	150 mm	50 mm
900 mm	900 mm	300 mm	150 mm	50 mm

Артикул:
APS_012480
APS_012481

RU

Акриловый душевой поддон «Universal S».
Паспорт изделия.

ПРОИЗВОДИТЕЛЬ: ООО «СибПласт», 630068, Россия,
г. Новосибирск, ул. Приграничная, 8
☎ 8 / 383 / 325 17 71 ✉ sales@metakam.ru

ФИЛИАЛ: ООО «СибПласт», 142440, Россия,
МО, г. Ногинск, р.п. Обухово, территория "Атлант-Парк", д. 25
☎ 8 / 495 / 777 64 37 ✉ sales1@metakam.ru

ФИЛИАЛ: ООО «СибПласт», 620087, Россия,
г. Екатеринбург, ул. Благодатская, 76
☎ 8 / 343 / 210 80 33 ✉ screen@metakam.ru

ДИСТРИБЬЮТОР НА ТЕРРИТОРИИ РЕСПУБЛИКИ КАЗАХСТАН:
ТОО «ЦентрСтрой-7»,
Республика Казахстан, г. Караганда, ул. Молокова, 119/1
☎ 8 / 7212 / 433 778, 8 / 7212 / 433866 🌐 www.cs7.kz

KZ

«Universal S» tuǵyry bar akril shomylǵysy.
Buiym tólaqjaty.

О'NDIRY'S'I: «SibPlast» JSHQ 630068, Resei' Federatsi'asy,
Novosi'bi'sk q., Pri'grani'c'na'i'a k-si, 8
☎ 8 / 383 / 325 17 71 ✉ sales@metakam.ru

FILIAL: «SibPlast» JSHQ, 142440, Resei' Federatsi'asy,
MO, Noginsk q., Obuhovo a.k., "Atlant-Saiabaq" aumaǵy, 25 üi
☎ 8 / 495 / 777 64 37 ✉ sales1@metakam.ru

FILIAL: «SibPlast» JSHQ, 620087, Resei' Federatsi'asy,
Ekaterinbýrg q., Blagodatkaia kósh., 76
☎ 8 / 343 / 210 80 33 ✉ screen@metakam.ru

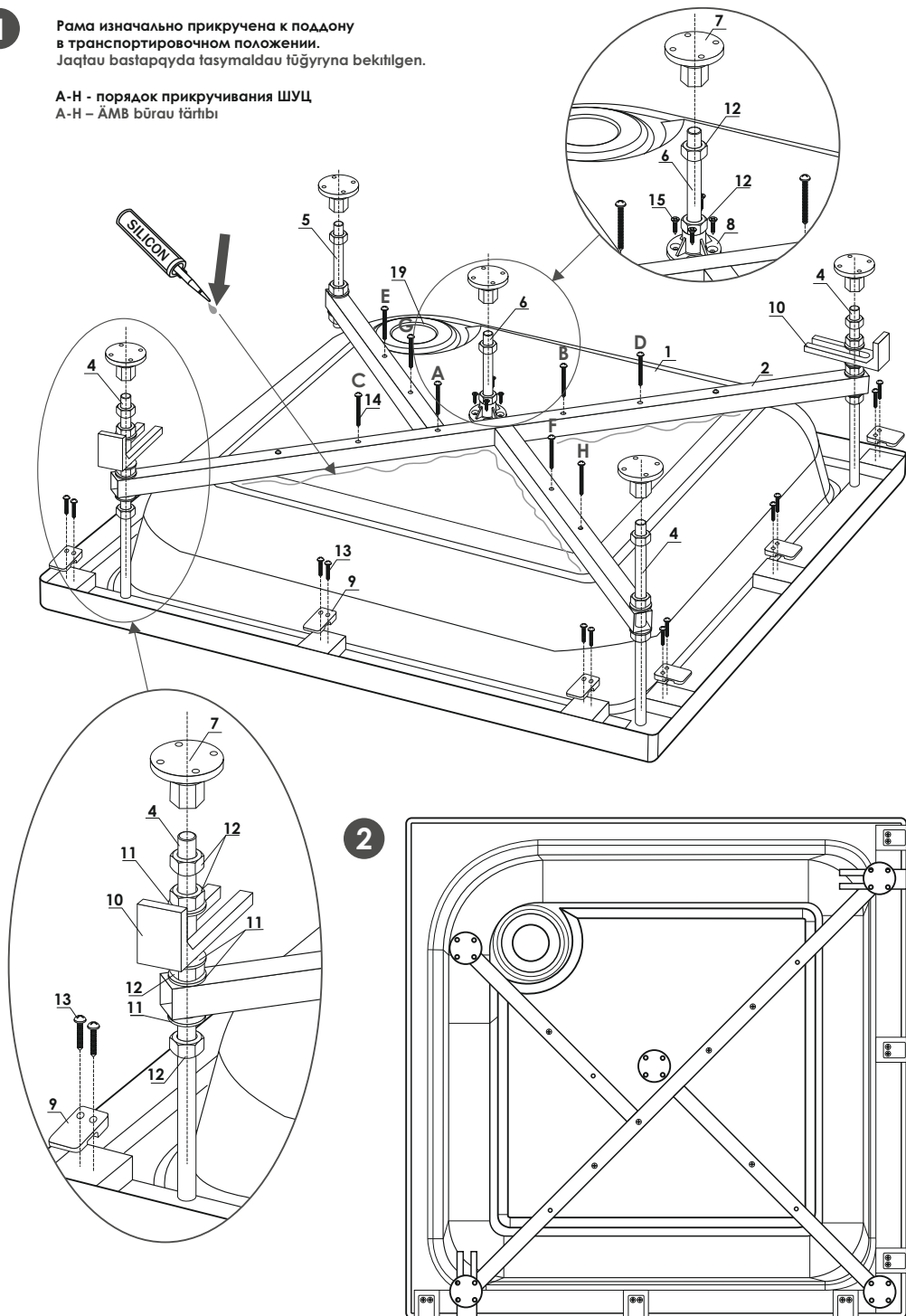
QAZAQSTAN RESPÝBLIKASY AÝMAǴYNDÁǴY DISTRIBÝTOR:
«SentrStroi-7» JSHS,
Qazaqstan Respy'blkasy, Qaraqandy q., Molokov kósh., 119/1
☎ 8 / 7212 / 433 778, 8 / 7212 / 433866 🌐 www.cs7.kz



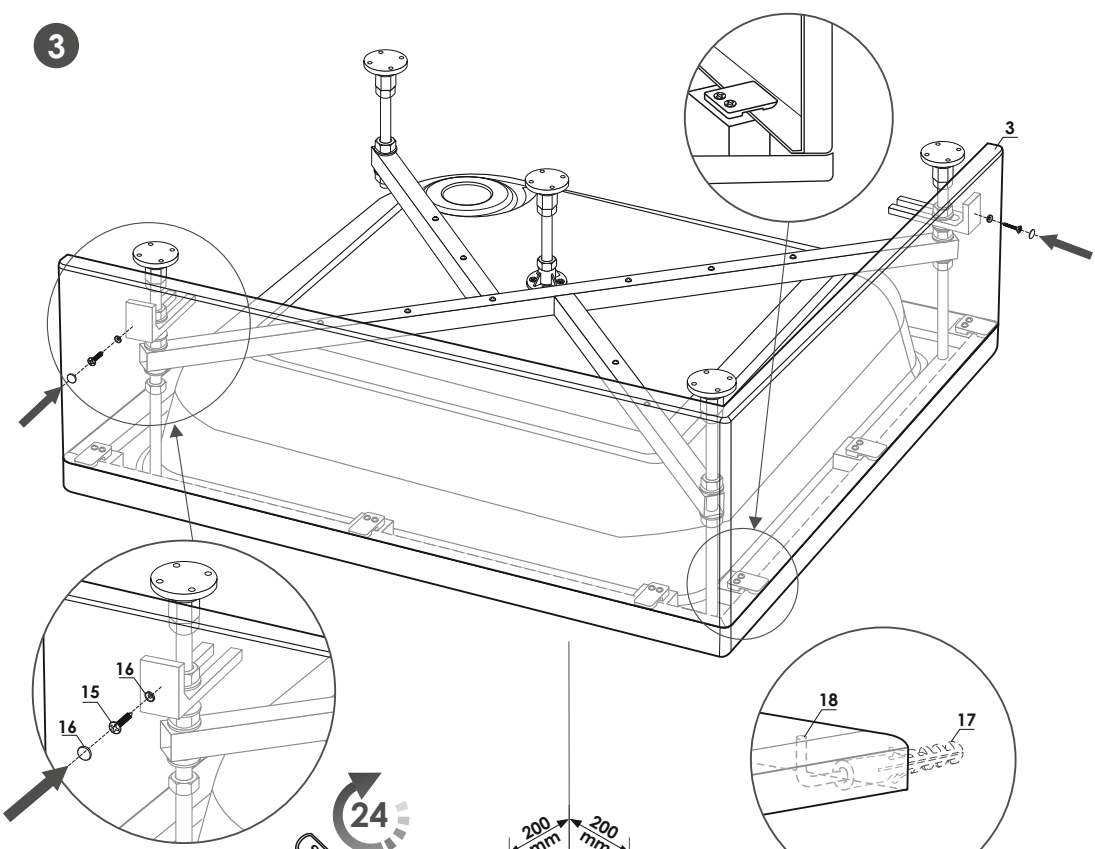
1

Рама изначально прикручена к поддону
в транспортировочном положении.
Jaqlau bastarqayda tasymalduw tūǵyryna bekiłgen.

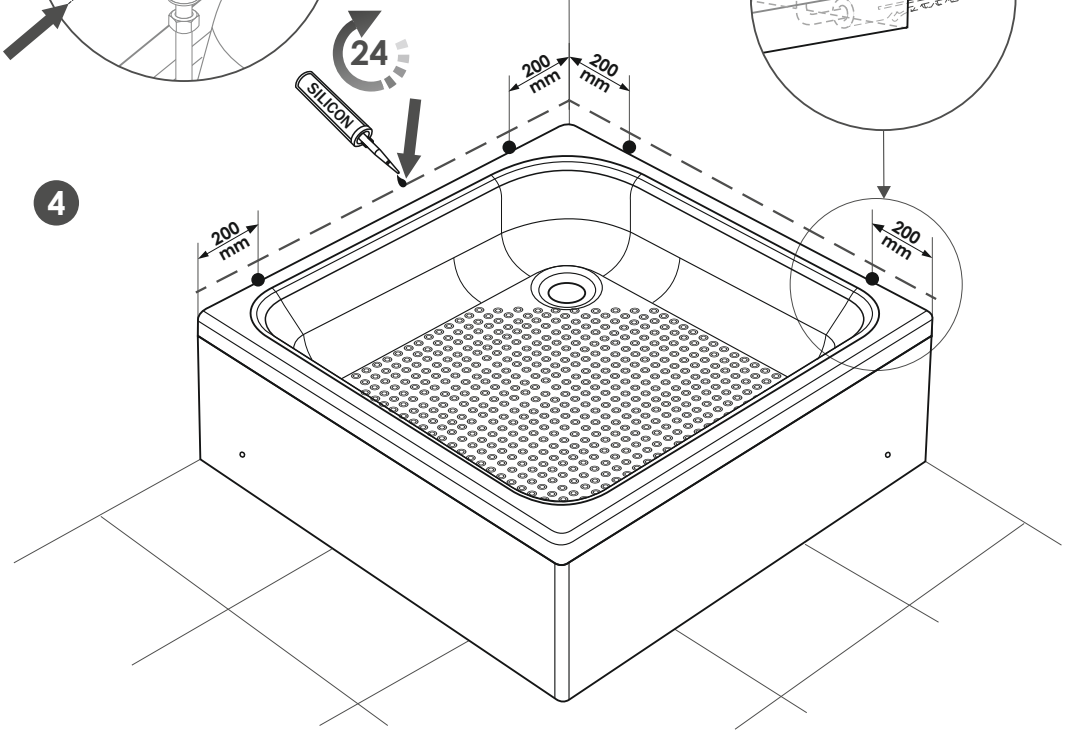
A-H - порядок прикручивания ШУЦ
A-H – ÄMB büräu tärhtibi

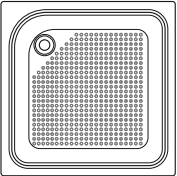
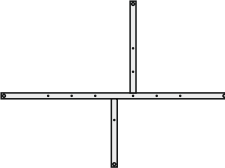
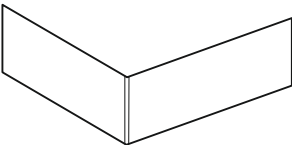

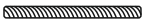

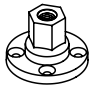

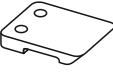
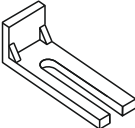


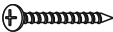


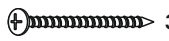
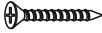
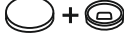

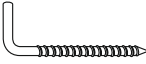

3



4



1		x1
2		x1
3		x1
4	 L=265mm	x3
5	 L=140mm	x1
6	 L=120mm	x1
7	 M12	x5
8	 M12	x1
9		x6
10		x2
11	 M12	x12
12	 M12	x16
13	 3,5x20	x12

14	 3,5/4x40	x6 (+2)
15	 4x16	x6
16		x2
17	 8x50	x4
18	 5x60	x4
19		x1

ВНИМАНИЕ!

В комплект входит: поддон, сборно-сварной каркас, экран, комплектующие и уплотнительная прокладка "бабочка" на сливное отверстие.

- При монтаже акрилового поддона использовать сифон диаметром, соответствующим диаметру сливного отверстия, указанного в паспорте к изделию.
- Сифон приобретается отдельно, но устанавливается только с уплотнительной прокладкой "бабочкой", входящей в комплектацию поддона.
- Установка сифона с уплотнительной прокладкой или прокладками, входящими в комплектацию самого сифона, может привести к растрескиванию акрилового слоя поддона.
- Рама изначально прикручена к поддону в транспортировочном положении.
- При монтаже рамы рекомендуется наносить силиконовый герметик по всей длине соприкосновения рамы с дном поддона.
- Для очистки поддона следует использовать мягкую губку и моющие средства, на упаковке которых указано, что они подходят для изделий из акрила.
- Категорически запрещается использовать абразивные моющие средства, жёсткие губки или щетки.
- Не допускайте контакта моющих средств с изделием более 5 минут.
- Рекомендуется раз в полгода проверять степень затяжки гаек на каркасе для поддона.

Nazar aýdarýnýz!

- Jyntyqqa: tabandq, jinalmaly-dánekerlengen qańqa, kerek-jaraǵy jáne "kóbelek túrindegi" sý aǵatyn tesikke tyǵyzdaityn tósemi kiredi.
- Akril tuǵyryn montajdaý kezinde buıym tólqujatynda kósefilgen tóǵy sańylayynyn diametrine saıkes keletin sifon diametrdi qoldaný kerek.
 - Sifon bólek satyp alynady, biraq tuǵyr quramyna kiretin "kóbelek túrindegi" tek qana tyǵyzdaý tósemnen ornатыlady.
 - Sifondy tyǵyzdaityn tósemnen jǵne sifon quramyna kiretin tósemdermen ornаты tuǵyrdy akrilid qabatynyn jarylyyna ákelýi múmkin.
 - Jaqlau bastapqyda tasymaldau tǵyryna bektilgen.
 - Jaqlaudy montajda kezinde tǵyr tǵbimen jaqlauǵa janasatyn barlyq úzındyǵymen silikon germelik jaǵu úsynylady.
 - Tuǵyrdy tazalaý úshin qaptamada kósefilgen jumsaq ysqysh pen jyǵysh zattardi qoldaný qajet, olar akriliden jasalǵan buıymdarǵa sai keledi.
 - Abrazivti jyatyn quraldardy, qatty ysqyshtardy nemese shekalardy paldalanýǵa qatań tym salynady.
 - Jums kezinde buıymdy jyatyn quraldardy 5 minýtтан artыq ustaýǵa jol bermeniız.
 - Shomylǵy qańqasynдаǵy somyndardyń buralý dárejesin jarty jylda bir ret tekserý usynylady.