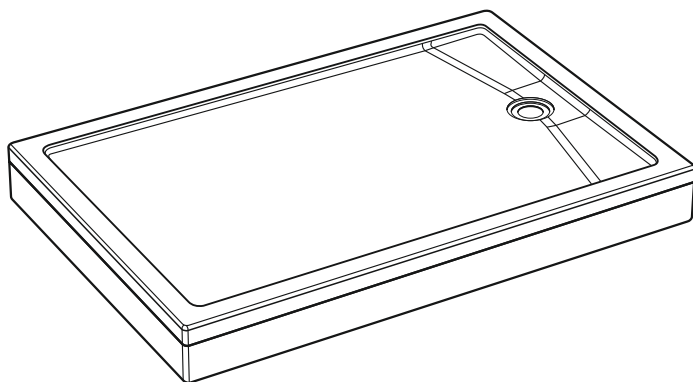




СОЗДАЙ ВАННУЮ СВОЕЙ МЕЧТЫ
МЕТАКАМ[®]
www.metakam.ru

АКРИЛОВЫЙ ДУШЕВОЙ ПОДДОН «Universal PRO N» / «Universal PRO Black N»

ПАСПОРТ ИЗДЕЛИЯ



ДЛИНА UZUNDYǴY	ШИРИНА ENI	ВЫСОТА БИКТИП	ГЛУБИНА TEREǼDIGI	Д сливного отверстия D ағузы јәне quй
1200 mm	800 mm	130 mm	20 mm	90 mm

RU

Акриловый душевой поддон «Universal PRO N» / «Universal PRO Black N».

Паспорт изделия.

ПРОИЗВОДИТЕЛЬ: ООО «СибПласт», 630068, Россия,
г. Новосибирск, ул. Приграничная, 8
☎ 8 / 383 / 325 17 71 ✉ sales@metakam.ru

ФИЛИАЛ: ООО «СибПласт», 142440, Россия,
МО, г. Ногинск, р.п. Обухово, территория "Атлант-Парк", д. 25
☎ 8 / 495 / 777 64 37 ✉ sales1@metakam.ru

ФИЛИАЛ: ООО «СибПласт», 620087, Россия,
г. Екатеринбург, ул. Благодатская, 76
☎ 8 / 343 / 210 80 33 ✉ screen@metakam.ru

ДИСТРИБЬЮТОР НА ТЕРРИТОРИИ РЕСПУБЛИКИ КАЗАХСТАН:
ТОО «ЦентрСтрой-7»,
Республика Казахстан, г.Караганда, ул.Молокова, 119/1
☎ 8 / 7212 / 433 778, 8 / 7212 / 433866 🌐 www.cs7.kz

KZ

«Universal PRO N» / «Universal PRO Black N» туғыры бар акрил шомылғысы.

Buıym tólaјuјatıy.

О`NDIRY`S`I: "SibPlast" JSHQ 630068, Resei` Federatsi`asy,
Novosi`bi`rsk q., Pri`grani`c`nai`a k-si, 8
☎ 8 / 383 / 325 17 71 ✉ sales@metakam.ru

FILIAL: «SibPlast» JSHQ, 142440, Resei` Federatsi`asy,
MO, Noginsk q., Obuhovo a.k., "Atlant-Saiabaq" aumaǵy, 25 üi
☎ 8 / 495 / 777 64 37 ✉ sales1@metakam.ru

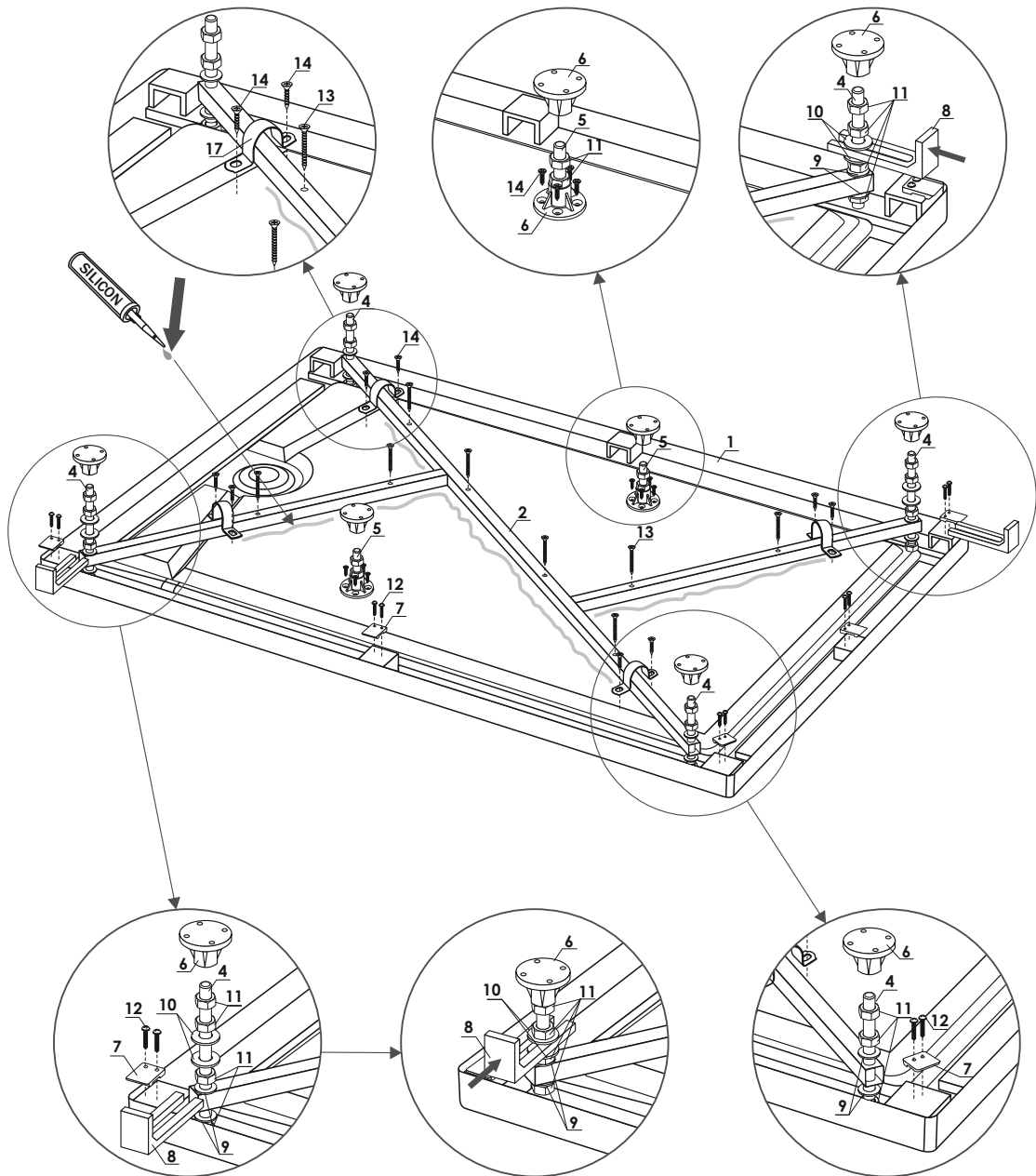
FILIAL: «SibPlast» JSHQ, 620087, Resei` Federatsi`asy,
Ekaterinbırg q., Blagodeskaia kósh., 76
☎ 8 / 343 / 210 80 33 ✉ screen@metakam.ru

QAZAQSTAN RESP`UBLIKASY AÝMAǴYNDAGY DISTRIB`YTOR:
«SentrStroi-7» JSHS,
Qazaqstan Respublikasy, Qaragandy q., Molokov kósh., 119/1
☎ 8 / 7212 / 433 778, 8 / 7212 / 433866 🌐 www.cs7.kz

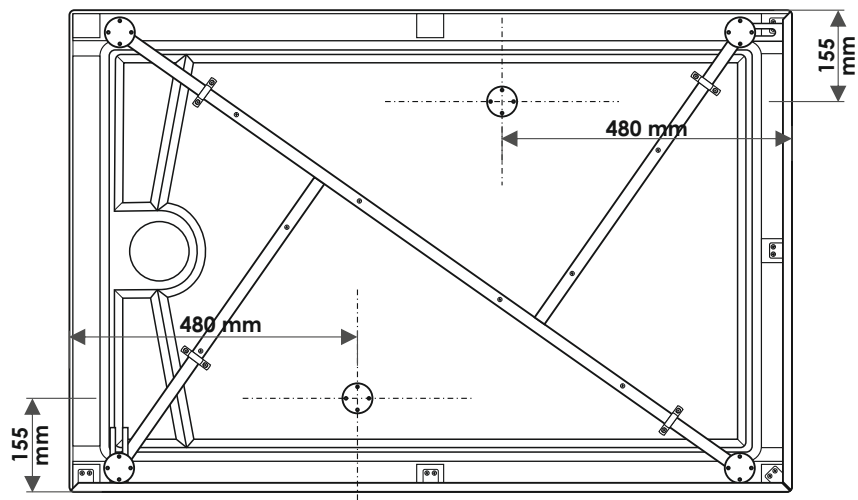


Установка поддона «на пол». «Eden üstine» тұғыр орнату.

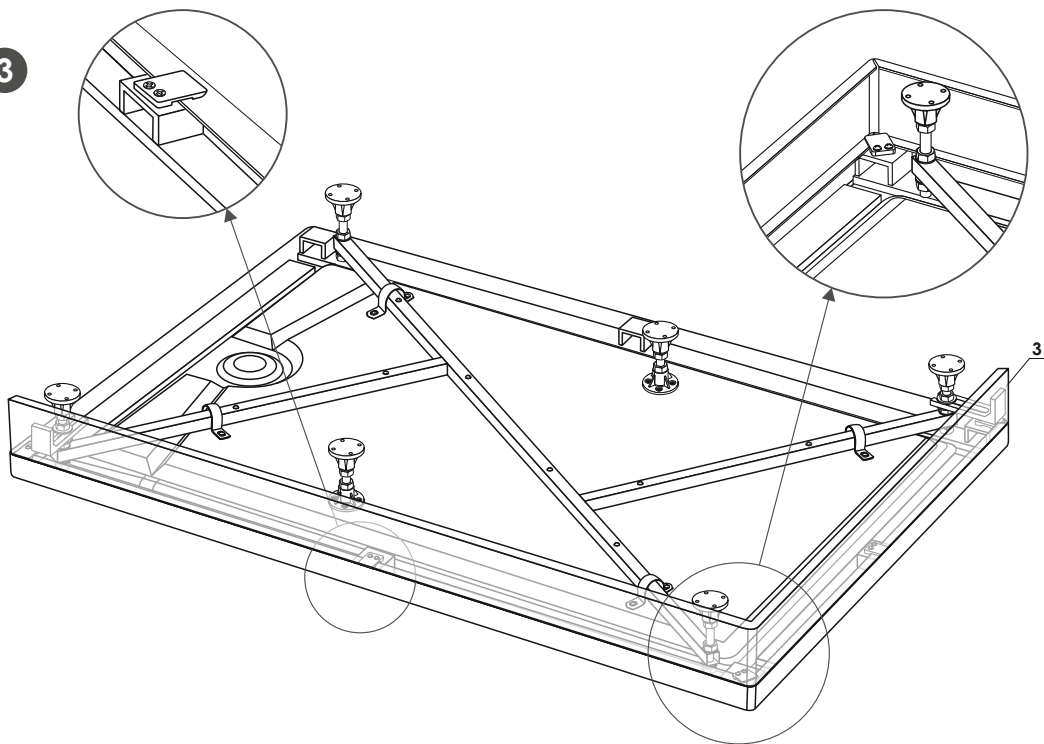
- 1** Рама изначально прикручена к поддону в транспортировочном положении.
Jaқтау bastарқыда тасымалдау тұғырына бекітілген.



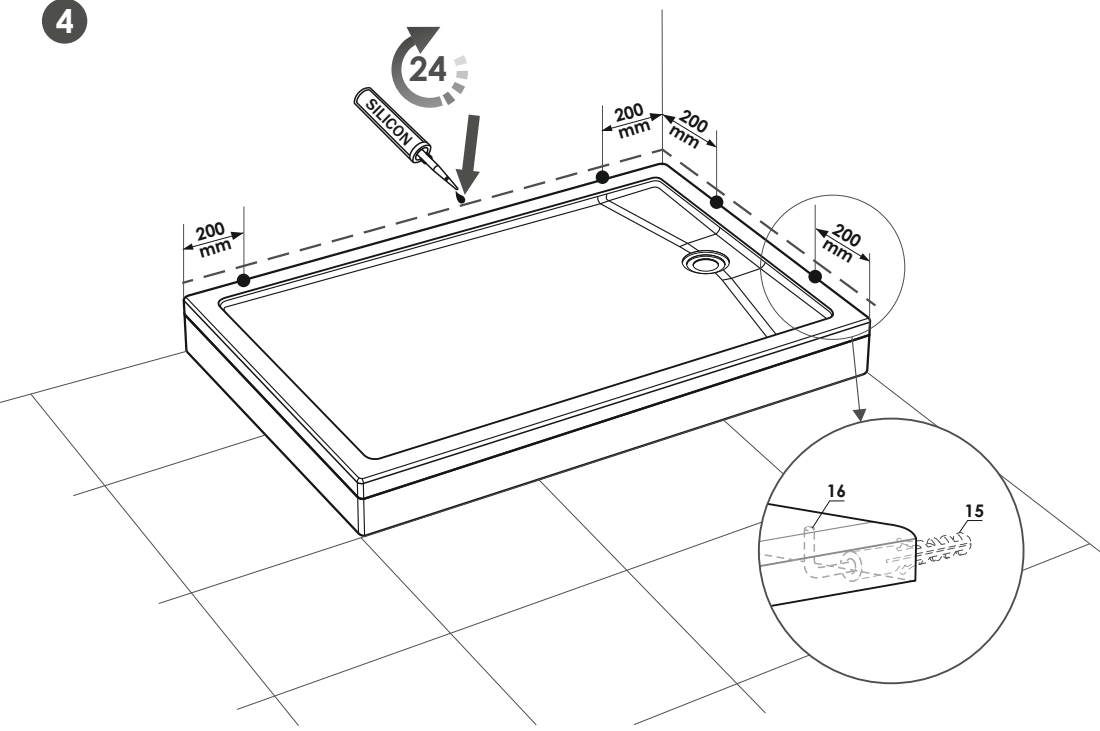
2



3



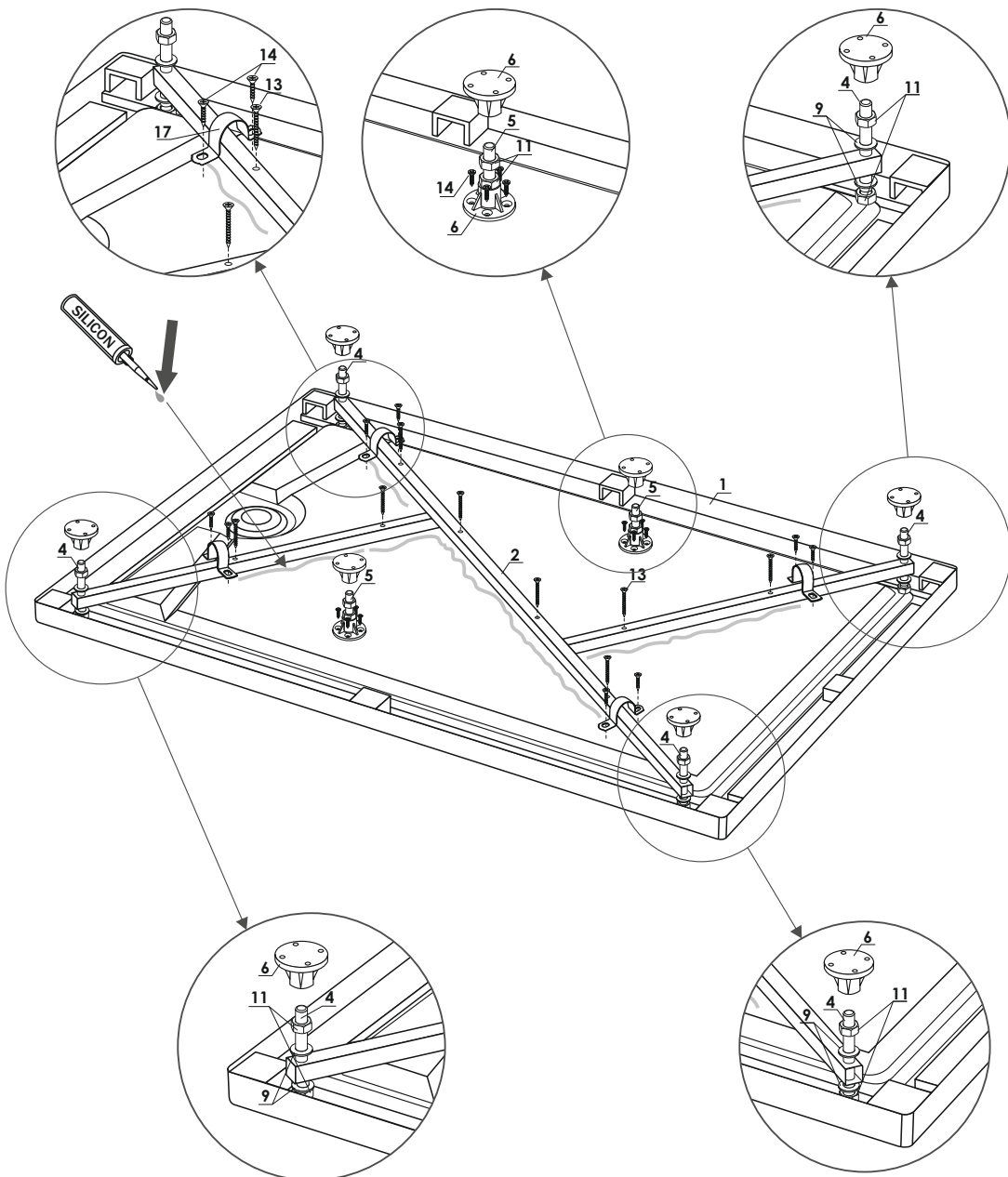
4



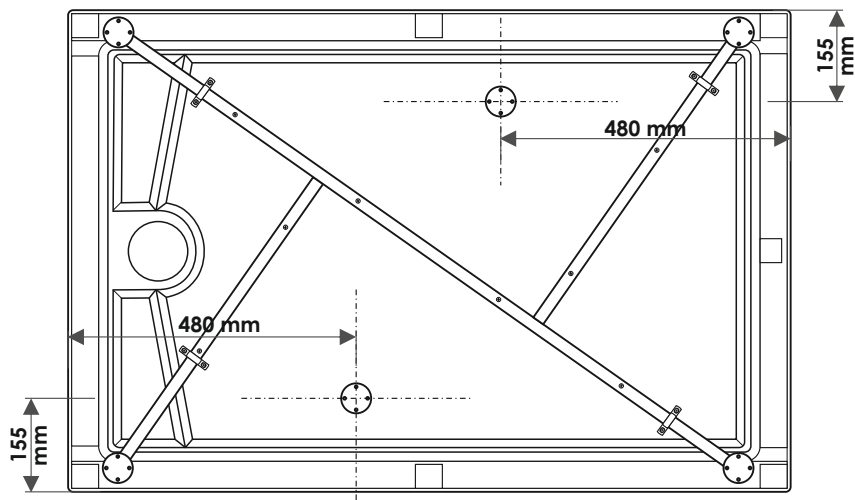
Установка поддона «в пол». «Edenge» тұғыр орнату.

1

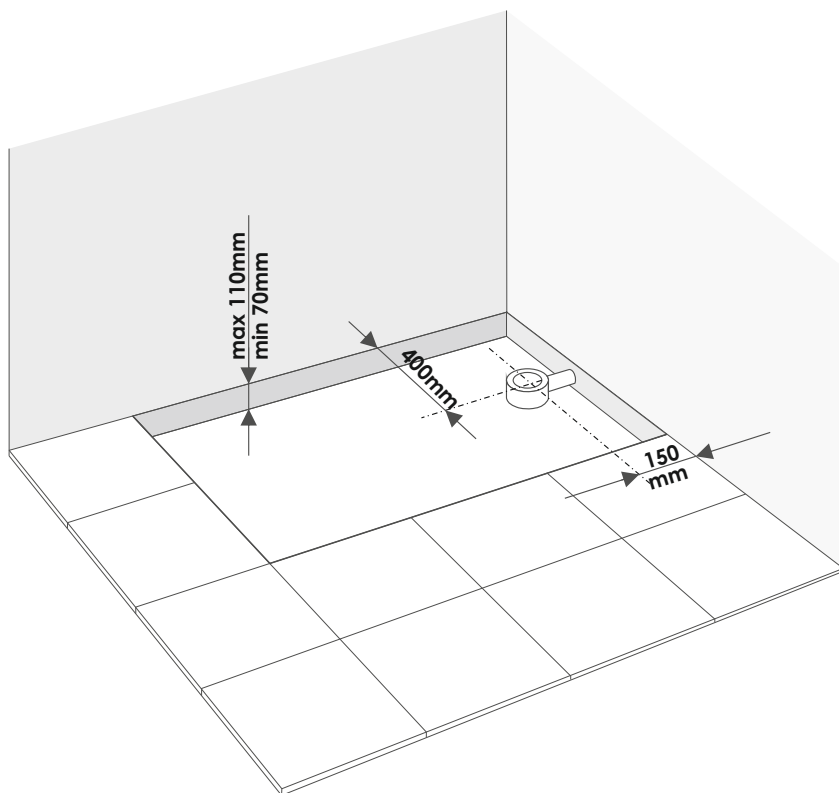
Рама изначально прикручена к поддону в транспортировочном положении.
Jaқтау bastapaқыда тасымалдау тұғырына бекітілген.



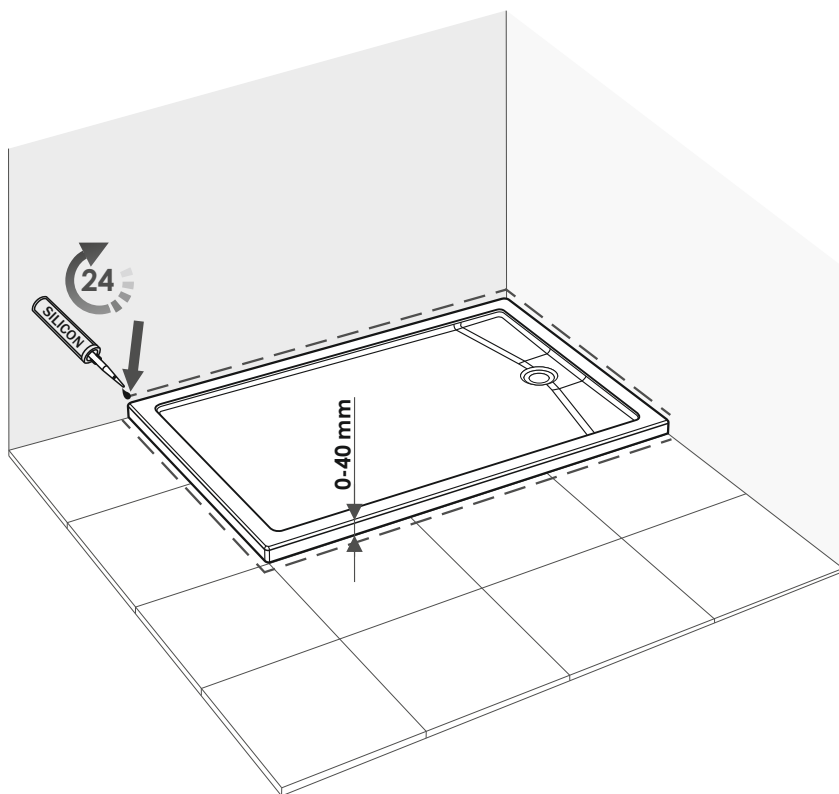
2



3



4



1		x1
2		x1
3		x1
4	L=110mm	x4
5	L=75mm	x2
6		M10 x8
7		x5
8		x2
9	M10 Ø 20	x8
10	M10 Ø 30	x4
11		M10 x18

12		4x20	x10
13		4x35	x8
14		4x16	x16
15		8x50	x4
16		5x60	x4
17		d 25-26	x4

ВНИМАНИЕ!

В комплект входит: поддон, сборно-сварной каркас, экран и комплектующие.

- При монтаже акрилового поддона использовать сифон диаметром, соответствующим диаметру сливного отверстия, указанного в паспорте к изделию.
- Сифон приобретается отдельно.
- Рама изначально прикреплена к поддону в транспортировочном положении.
- При монтаже рамы рекомендуется наносить силиконовый герметик по всей длине соприкосновения рамы с дном поддона.
- Для очистки поддона следует использовать мягкую губку и моющие средства, на упаковке которых указано, что они подходят для изделий из акрила.
- Категорически запрещается использовать абразивные моющие средства, жёсткие губки или щетки.
- Не допускайте контакта моющих средств с изделием более 5 минут.
- Рекомендуется раз в полгода проверять степень затяжки гаек на каркасе для поддона.
- Рекомендуется после принятия водных процедур протирать дно поддона, так как возможен естественный остаток воды.
- Рекомендуемая высота нижней части сифона 60 мм.

Nazar aýdarýnýz!

Jynlyqqa: tabanýqda, jinalmaly-dánekerlengen qarıqqa jáne kerek-jaragý

- Akril tuğyryn montajdaý kezinde buym tólqajatynda kórsetilgen tóğy sañylyaýnyñ diametrine saıkes kelelin sifon diametridi qoldany kerek.
- Sifon bólek satyp atynady.
- Jaqlau bastapqyda tasymaldau tūğyryna bekitilgen.
- Jaqlaudy montajdau kezinde tūğyr tūbimen jaqlauğa janasatyn barlyq űzındyğymen silkon germetik jaǵu űsynylady.
- Tuğyrdy tazalay űshin qaptamada kórsetilgen jummaq ysqysh pėn jǵygh zattardi qoldany qajet, olar akrilden jasalgan buymdarga saı keledi.
- Abrazivtil jýatyn quraldardy, qatly ysqyshardy nemese shetkalardy paidalanýga qatañ hym salynady.
- Jumys kezinde buymdy jýatyn quraldardy 5 minýtтан artyq ustaýga jol bermeñiz.
- Shomylyg qanqasındagy somyndardyñ buraly därejesin jarty jylda
- Su emşaralaryn qabyldagannan kelin tūğyrdyñ tūbin sūrto űsynylady, sebebi tañiği su qaldyğy boluy мүmkin.
- Sifonnyñ tōmengi bōlginin űsynylatyn bikhgi 60 mm.