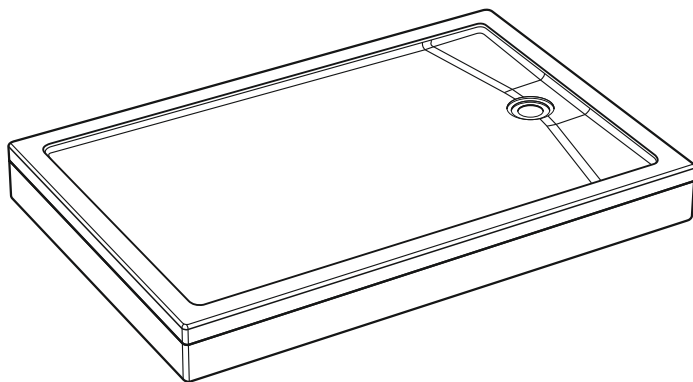




СОЗДАЙ ВАННУЮ СВОЕЙ МЕЧТЫ
МЕТАКАМ[®]
www.metakam.ru

АКРИЛОВЫЙ ДУШЕВОЙ ПОДДОН «Universal PRO N» / «Universal PRO Black N»

ПАСПОРТ ИЗДЕЛИЯ



| ДЛИНА UZUNDYǴY | ШИРИНА ENI | ВЫСОТА БИКТИП | ГЛУБИНА TEREǼDIGI | Д сливного отверстия D ағузы јәне quý |
|-------------------|---------------|------------------|----------------------|--|
| 1200 mm | 800 mm | 130 mm | 20 mm | 90 mm |

RU

Акриловый душевой поддон «Universal PRO N» / «Universal PRO Black N».

Паспорт изделия.

ПРОИЗВОДИТЕЛЬ: ООО «СибПласт», 630068, Россия,
г. Новосибирск, ул. Приграничная, 8
☎ 8 /383/ 325 17 71 ✉ sales@metakam.ru

ФИЛИАЛ: ООО «СибПласт», 142440, Россия,
МО, г. Ногинск, р.п. Обухово, территория "Атлант-Парк", д. 25
☎ 8 /495/ 777 64 37 ✉ sales1@metakam.ru

ФИЛИАЛ: ООО «СибПласт», 620087, Россия,
г. Екатеринбург, ул. Благодатская, 76
☎ 8 /343/ 210 80 33 ✉ screen@metakam.ru

ДИСТРИБЬЮТОР НА ТЕРРИТОРИИ РЕСПУБЛИКИ КАЗАХСТАН:
ТОО «ЦентрСтрой-7»,
Республика Казахстан, г.Караганда, ул.Молокова, 119/1
☎ 8 /7212/ 433 778, 8 /7212/ 433866 🌐 www.cs7.kz

KZ

«Universal PRO N» / «Universal PRO Black N» туғуры бар акрил шомылғысы.

Buıym tólaǵujaty.

О'NDIRY'S'I: "SibPlast" JSHQ 630068, Resei` Federatsi`asy,
Novosi`bi`rsk q., Pri`grani`c`nai`a k-si, 8
☎ 8 /383/ 325 17 71 ✉ sales@metakam.ru

FILIAL: «SibPlast» JSHQ, 142440, Resei` Federatsi`asy,
MO, Noginsk q., Obuhovo a.k., "Atlant-Saiabaq" aumaǵy, 25 üi
☎ 8 /495/ 777 64 37 ✉ sales1@metakam.ru

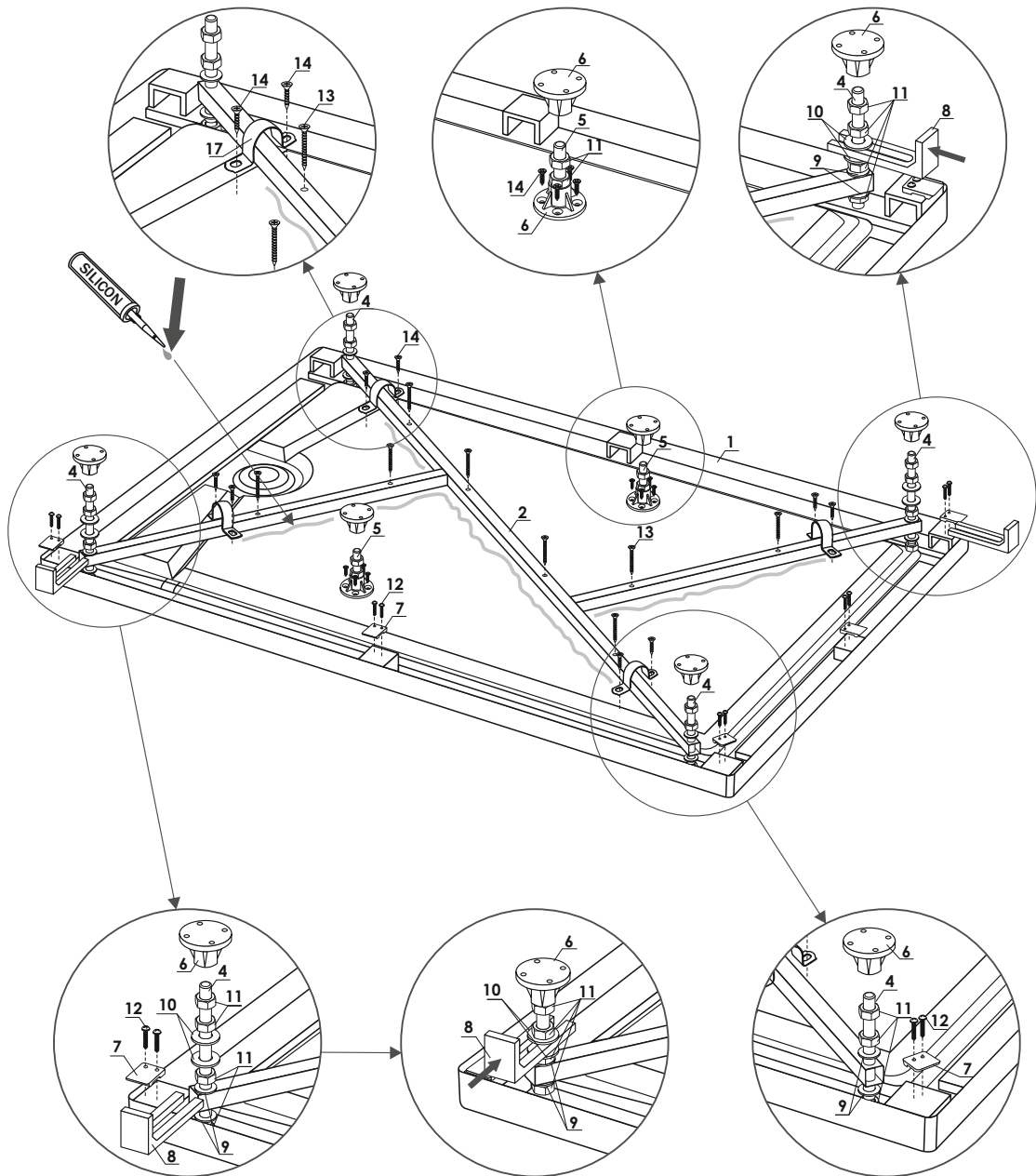
FILIAL: «SibPlast» JSHQ, 620087, Resei` Federatsi`asy,
Ekatennbýrg q., Blagodeskaia kósh., 76
☎ 8 /343/ 210 80 33 ✉ screen@metakam.ru

QAZAQSTAN RESPÝBLIKASY AÝMAǴYNDÁǴY DISTRIBÝTOR:
«SentrStroi-7» JSHS,
Qazaqstan Respy`blikasy, Qaraǵandy q., Molokov kósh., 119/1
☎ 8 /7212/ 433 778, 8 /7212/ 433866 🌐 www.cs7.kz

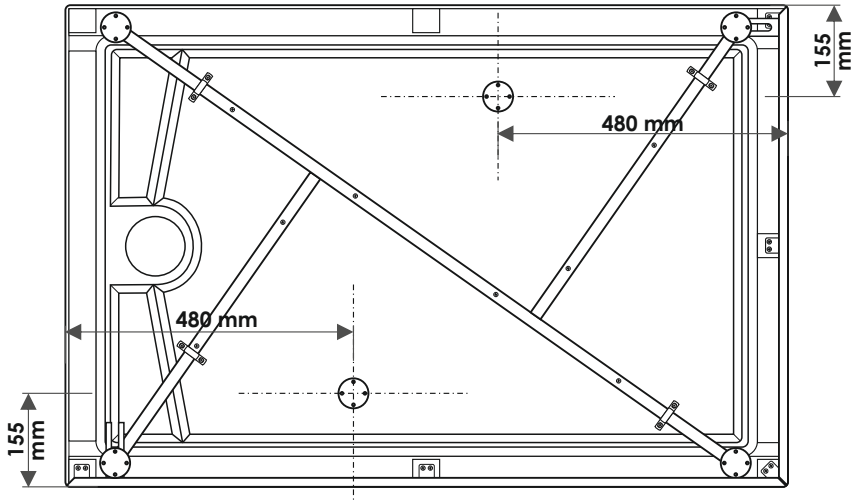


Установка поддона «на пол». «Eden üstine» тұғыр орнату.

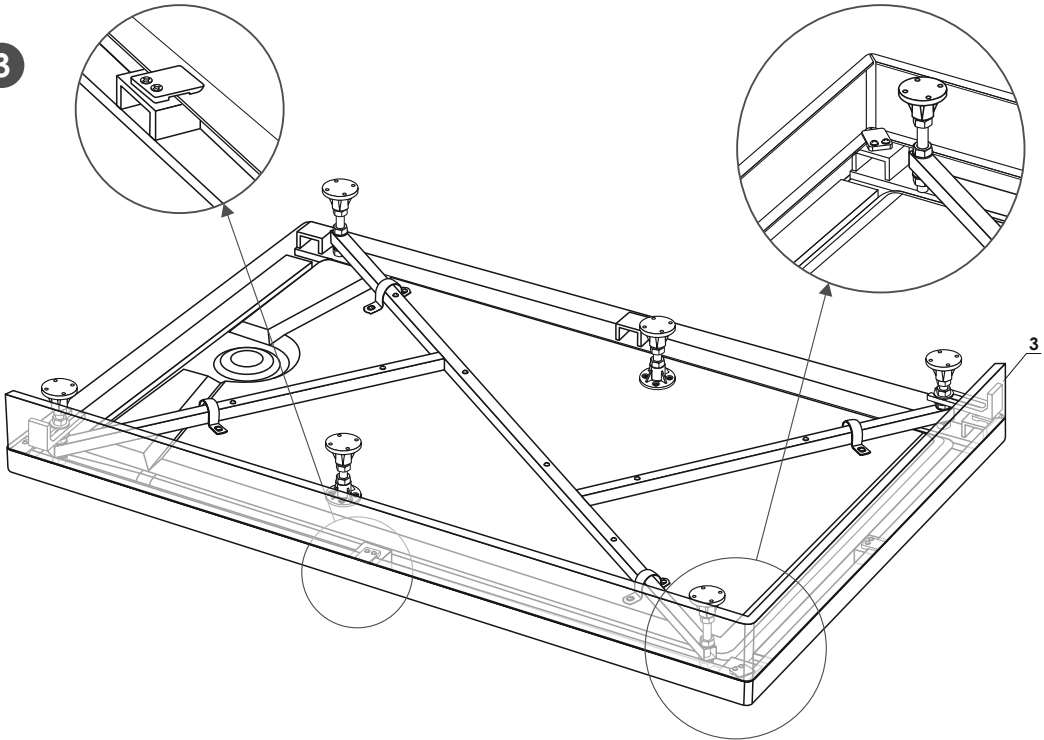
- 1** Рама изначально прикручена к поддону в транспортировочном положении.
Jaқтау bastарқыда тасымалдау тұғырына бекітілген.



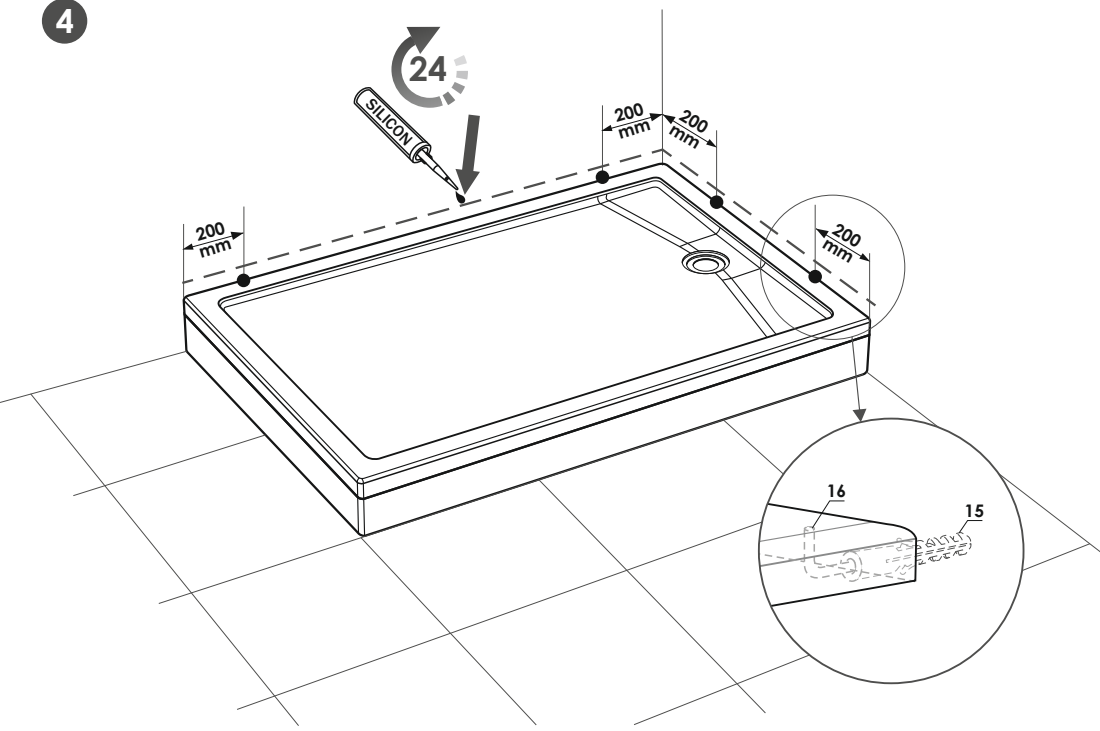
2



3



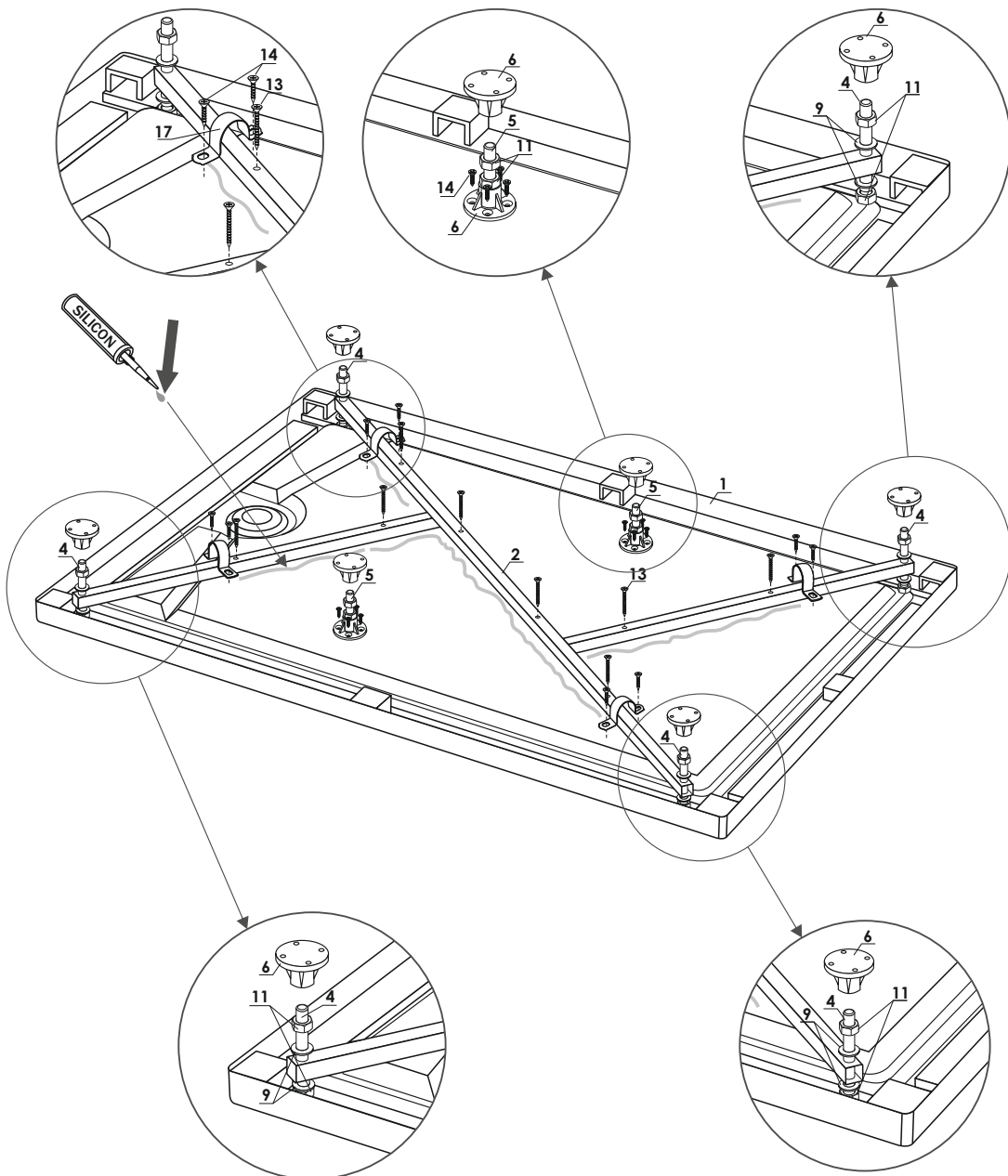
4



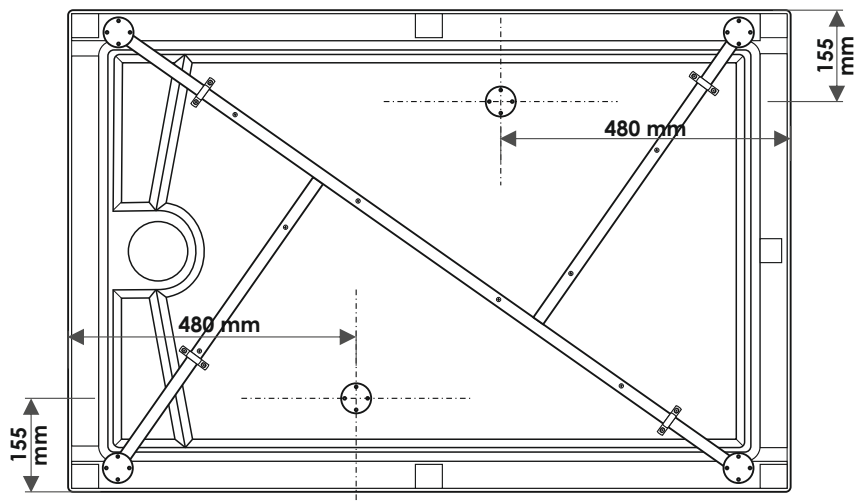
Установка поддона «в пол». «Edenge» тұғыр орнату.

1

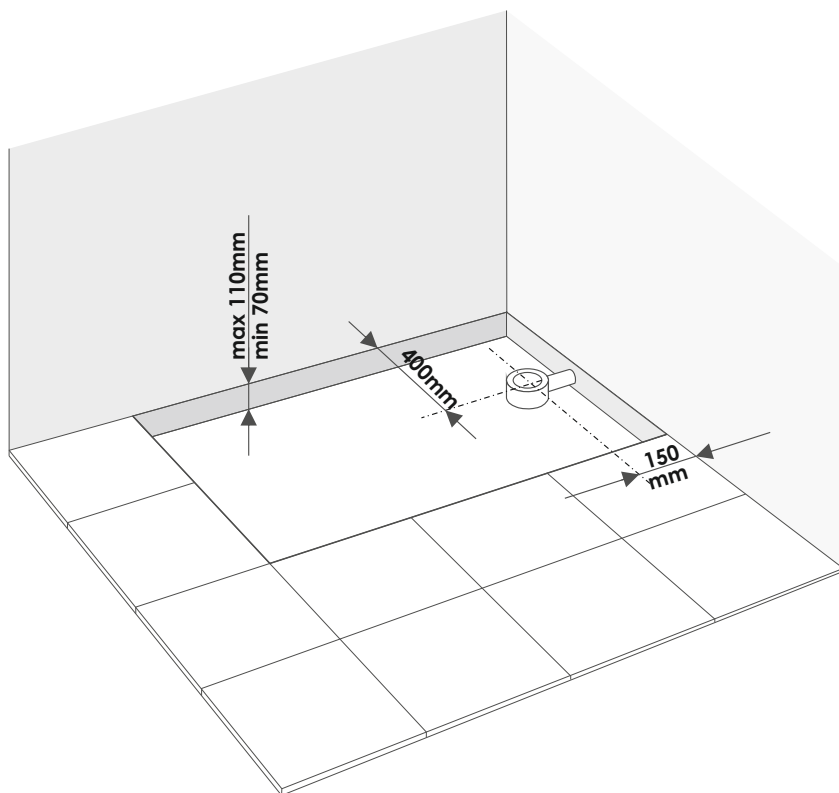
Рама изначально прикручена к поддону в транспортировочном положении.
Jaқтау bastapaқыда тасымалдау тұғырына бекітілген.



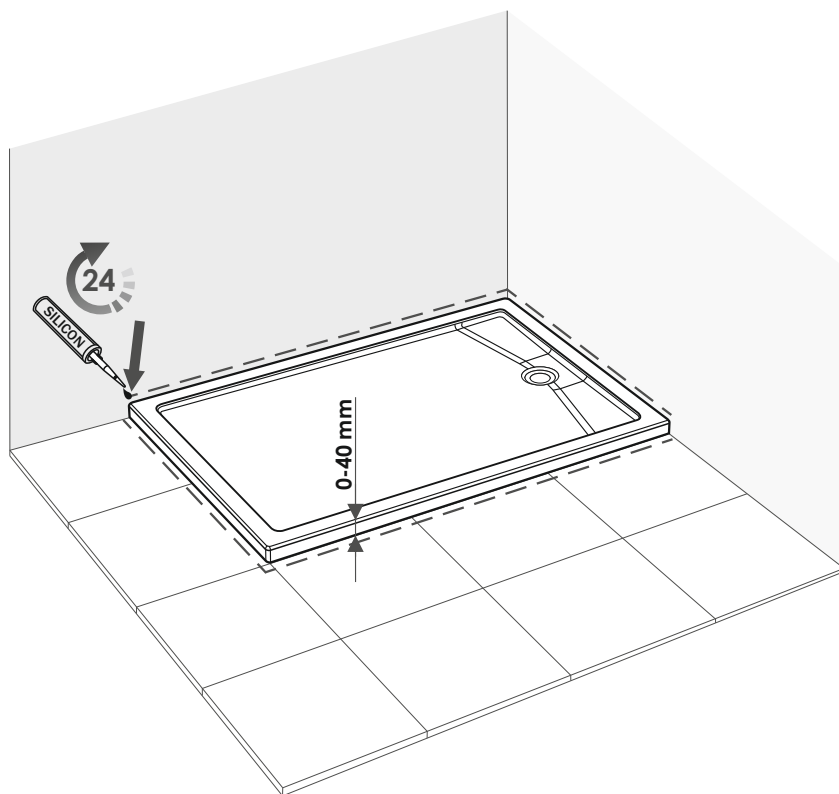
2

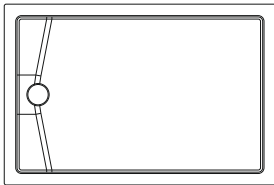
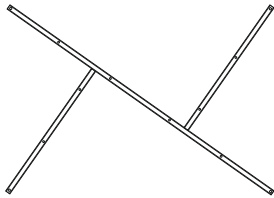
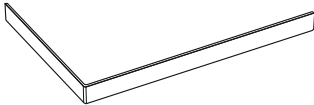




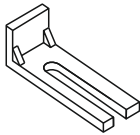





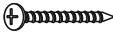





3



4



| | | |
|----|---|-----|
| 1 |  | x1 |
| 2 |  | x1 |
| 3 |  | x1 |
| 4 |  L=110mm | x4 |
| 5 |  L=75mm | x2 |
| 6 |  M10 | x8 |
| 7 |  | x5 |
| 8 |  | x2 |
| 9 |  M10 Ø 20 | x8 |
| 10 |  M10 Ø 30 | x4 |
| 11 |  M10 | x18 |

| | | |
|----|---|-----|
| 12 |  4x20 | x10 |
| 13 |  4x35 | x8 |
| 14 |  4x16 | x16 |
| 15 |  8x50 | x4 |
| 16 |  5x60 | x4 |
| 17 |  d 25-26 | x4 |

ВНИМАНИЕ!

В комплект входит: поддон, сборно-сварной каркас, экран и комплектующие.

- При монтаже акрилового поддона использовать сифон диаметром, соответствующим диаметру сливного отверстия, указанного в паспорте к изделию.
- Сифон приобретается отдельно.
- Рама изначально прикреплена к поддону в транспортировочном положении.
- При монтаже рамы рекомендуется наносить силиконовый герметик по всей длине соприкосновения рамы с дном поддона.
- Для очистки поддона следует использовать мягкую губку и моющие средства, на упаковке которых указано, что они подходят для изделий из акрила.
- Категорически запрещается использовать абразивные моющие средства, жёсткие губки или щетки.
- Не допускайте контакта моющих средств с изделием более 5 минут.
- Рекомендуется раз в полгода проверять степень затяжки гаек на каркасе для поддона.
- Рекомендуется после принятия водных процедур протирать дно поддона, так как возможен естественный остаток воды.
- Рекомендуемая высота нижней части сифона 60 мм.

Nazar aýdarýnýz!

Jynlyqqa: tabanýqda, jinalmaly-dánekerlengen qarıqqa jáne kerek-jaragý

- Akril tuğyryn montajdaý kezinde buym tólqajatynda kórsetilgen tóğy sanılaýynıń diametrine saıkes kelelin sifon diametridi qoldaný kerek.
- Sifon bólek satyp atynadı.
- Jaqlau bastapqyda tasymaldau tūğyryna bektilgen.
- Jaqlaudy montajdau kezinde tūğyr tūbimen jaqlaúga janasatyn barlyq úzyndyğymen silkon germetik jaǵu úsynylady.
- Tuğyrdy tazalay úshin qaptamada kórsetilgen jummaq ysqysh pěn jǵysh zattardi qoldaný qajet, olar akrilden jasalgan buymdarga saı keledi.
- Abrazivtil jýátyn quraldardy, qatly ysqyshardy nemese shetkalardy paldalanýga qatań hym salynady.
- Jumys kezinde buymdy jýátyn quraldardy 5 minýtтан artyq ustaýga jol bermeyńiz.
- Shomylyg qanqasındagy somyndardyń buraly dárejesin jarty jylda
- Su emsaralaryn qabyldagannan kelin tūğyrdyń tūbin sirtu úsynylady, sebebi tabıǵı su qaldyǵy boluy múmkin.
- Sifonnyń tómengi bóliginiń úsynylatyn bikhgi 60 mm.