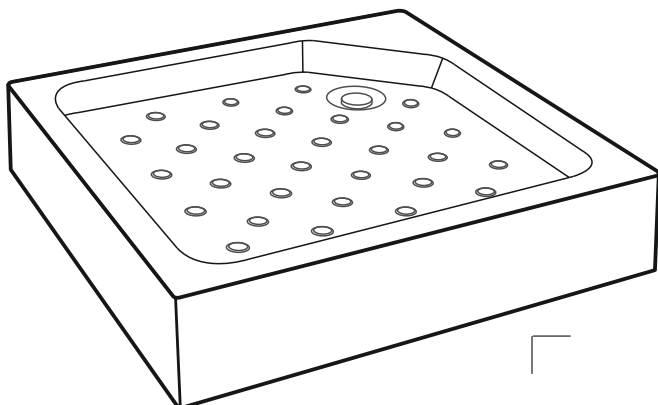




СОЗДАЙ ВАННУЮ СВОЕЙ МЧТЫ  
**МЕТАКАМ**<sup>®</sup>  
www.metakam.ru

# АКРИЛОВЫЙ ДУШЕВОЙ ПОДДОН «Universal N» / «Universal Black N»

ПАСПОРТ ИЗДЕЛИЯ



Артикул: АПС\_011739  
АПС\_011738  
АПС\_013575  
АПС\_013576

RU

**Акриловый душевой поддон «Universal N» / «Universal Black N».** Паспорт изделия.

**ПРОИЗВОДИТЕЛЬ:** ООО «СибПласт», 630068, Россия,  
г. Новосибирск, ул. Приграничная, 8  
☎ 8 / 383 / 325 17 71 ✉ sales@metakam.ru

**ФИЛИАЛ:** ООО «СибПласт», 142440, Россия,  
МО, г. Ногинск, р.п. Обухово, территория "Атлант-Парк", д. 25  
☎ 8 / 495 / 777 64 37 ✉ sales1@metakam.ru

**ФИЛИАЛ:** ООО «СибПласт», 620085, Россия,  
г. Екатеринбург, ул. Титова, 29  
☎ 8 / 343 / 210 80 33 ✉ screen@metakam.ru

**ДИСТРИБЬЮТОР НА ТЕРРИТОРИИ РЕСПУБЛИКИ КАЗАХСТАН:**  
**ТОО «ЦентрСтрой-7»**,  
Республика Казахстан, г.Караганда, ул.Молокова, 119/1  
☎ 8 / 7212 / 433 778, 8 / 7212 / 433866 🌐 www.cs7.kz

KZ

**«Universal N»/«Universal Black N» tuǵyru bar  
akril shomylyǵysy.** Buiym tólaıǵyaty.

**О`НДИРҮ`С`І:** "SibPlast" JSHQ 630068, Resei` Federatsi`asy,  
Novosi`bir'sk q., Pri`grani`c`nai'a k-si, 8  
☎ 8 / 383 / 325 17 71 ✉ sales@metakam.ru

**ФИЛИАЛ:** «SibPlast» JSHQ, 142440, Resei` Federatsi`asy,  
МО, Noginsk q., Obuhovo a.k., "Atlant-Saiabaq" aumaǵy, 25 üi  
☎ 8 / 495 / 777 64 37 ✉ sales1@metakam.ru

**ФИЛИАЛ:** «SibPlast» JSHQ, 620085, Resei` Federatsi`asy,  
Ekaterinbýrg q., Titov kósh., 29  
☎ 8 / 343 / 210 80 33 ✉ screen@metakam.ru

**QAZAQSTAN RESPÝBLIKASY AÝMAǴYNDAGÝ DISTRIBIÝTOR:**  
**«SentStroi-7» JSHS,**  
Qazaqstan Respýblkasy, Qaraǵandy q., Molokov kósh., 119/1  
☎ 8 / 7212 / 433 778, 8 / 7212 / 433866 🌐 www.cs7.kz

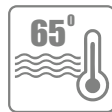


ДЛИНА	ШИРИНА	ВЫСОТА	ГЛУБИНА	D СЛИВНОГО ОТВЕРСТИЯ
800 мм	800 мм	160 мм	60 мм	90 мм
900 мм	900 мм	160 мм	60 мм	90 мм

## ИСПОЛЬЗОВАНИЕ

Использование поддона допустимо только в том случае, если его монтаж произведен в соответствии с инструкцией, а предписания по безопасности неукоснительно соблюдаются.

- » Поддон следует эксплуатировать в комнатных условиях.
- » При эксплуатации температура воды не должна превышать 65°С.
- » Полиуретановое покрытие следует предохранять от длительного воздействия ультрафиолетового излучения (прямых солнечных лучей).
- » Не рекомендуется мыть в поддоне животных.
- » Акриловый поддон предназначен исключительно для приема водных процедур.



МАКСИМАЛЬНАЯ  
ТЕМПЕРАТУРА ВОДЫ!



БЕРЕЖЬ ОТ ПРЯМЫХ  
СОЛНЕЧНЫХ ЛУЧЕЙ



НЕ РЕКОМЕНДУЕТСЯ  
МЫТЬ В ПОДДОНЕ  
ЖИВОТНЫХ!

### ВНИМАНИЕ!

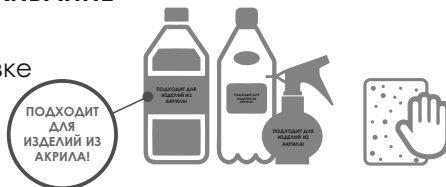
**Использование поддона не по назначению может привести к повреждению поверхности изделия, изменению его внешнего вида, потере потребительских свойств.**

## МОНТАЖ

**ВНИМАНИЕ!** При монтаже акрилового поддона использовать сифон диаметром, соответствующим диаметру сливного отверстия, указанного в паспорте к изделию.

## УХОД И ОБСЛУЖИВАНИЕ

Для очистки поддона следует использовать мягкую губку и моющие средства, на упаковке которых указано, что они подходят для изделий из акрила.



### ВНИМАНИЕ!

**Категорически запрещается использовать абразивные моющие средства, жесткие губки или щетки.**

Не допускайте контакта моющих средств с изделием более 5 минут.

### ВНИМАНИЕ!

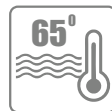
**Рекомендуется раз в полгода проверять степень затяжки гаек на каркасе для поддона.**

UZYNDYǴY	ENI	TEREǞDIGI	ГЛУБИНА	D СЛИВНОГО ОТВЕРСТИЯ
800 mm	800 mm	160 mm	60 mm	90 mm
900 mm	900 mm	160 mm	60 mm	90 mm

### PAIDALANÝ

Akrildi jańbyrlatqysh tuǵyrdy paidalaný eger onyń montajy nusqaýlyqqa saıkes óndirilgen bolsa ǵana qol jetimdi, al qaýıpsizdik alǵysharttary qatań túrde saqtalady.

- » Akrildi jańbyrlatqysh tuǵyrdy bólime jaǵdailarynda paidalaný usynylady.
- » Paidalaný kezinde sýdyń temperatýrasy 65 C-tan aspaýy tiis.
- » Poliýretandy jabyndy últra kúlgin sáylelerden uzaq áser etýden saqtay usynylady (tikelei kún sáyleleri).
- » Akrildi jańbyrlatqysh tuǵyrda janýarlardy jýyndyrýǵa bolmaidy.
- » Akrildi jańbyrlatqysh tuǵyr sý emsharalaryn qabyldaýǵa arnalǵan.



SÝDYN EN JOǴARY  
TEMPERATÝRASY!



TIKELEI KÚN SÁYLESINEN  
GORǴAY!



JANÝARLAR VANNASYNDA  
JÝYǵA BOLMAIDY!

### NAZAR AÝDARYǞYZ!

Akrildi jańbyrlatqysh tuǵyrdy taǵaıyndaý boıynsha paidalanbaý buyım betiniń búlinýine, onyń syrtqy túriniń ózgerýine, tutyny qasietteriniń joılyǵyna alyp kelýi múmkin.

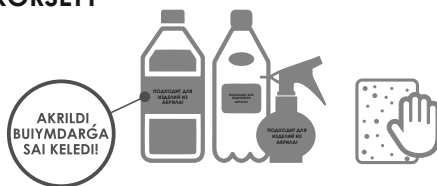
### MONTAJDAÝ

#### NAZAR AÝDARYǞYZ!

Akril shomylgysyn montajdaý kezinde buyımdar tólqujatynda kórsetilgen tóǵy tesikteriniń diametrine sǵikes keletin sifon diametrin paidalaný qajet.

### KÚTIM JÁNE QYZMET KÓRSETÝ

Akrildi jańbyratqysh tuǵyrdy tazartý kezinde jumsaq ysqshty jáne jýatyn quraldardy qoldaný usynylady, olardyń qaptamasynda kórsetilgen, olar akrildi shomylgylarǵa saı keledi.



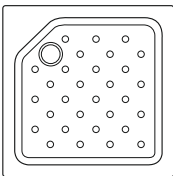
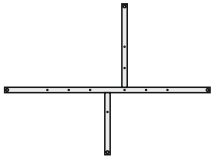



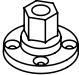
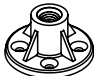




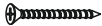


#### NAZAR AÝDARYǞYZ!

Abrazivti jýatyn quraldardy, qatty ysqshtardy nemese sheikalardy paidalanýǵa qatań tıym salynady.

Jumys kezinde buyımdy jýatyn quraldardy 5 minýttan artyq ustaýǵa jol bermeńiz.

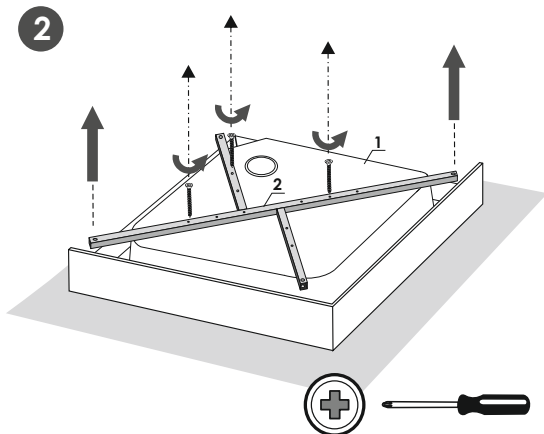
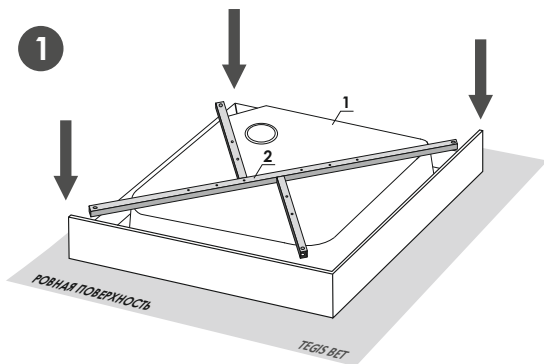
#### NAZAR AÝDARYǞYZ!

Shomylgý qańqasyndaǵy somyndardyń buralý dárejesin jarty jylda bir ret tekserý usynylady.

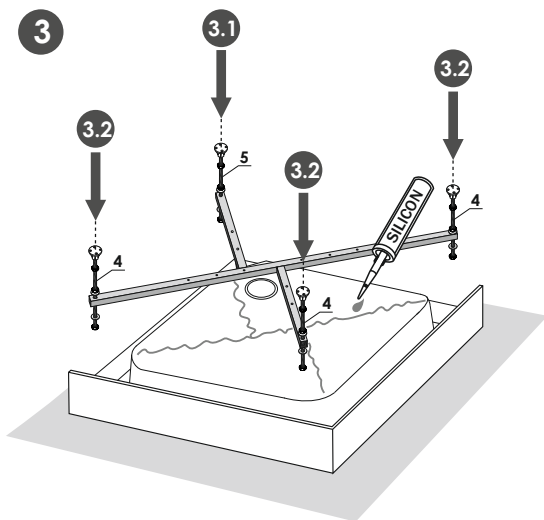
1		x1
2		x1
3	 L=70mm	x1
4	 L=100mm	x3
5	 L=120mm	x1
6		x5
7		x1
8	 M12	x8
9	 M12	x14
10	 8x50	x4
11	 5x60	x4
12	 4x35	x6(+2)
13	 4x16	x8
14	 d 25-26	x2

**ВНИМАНИЕ!** В комплект входит: поддон, сварной каркас и комплектующие.  
Сифон приобретается отдельно.

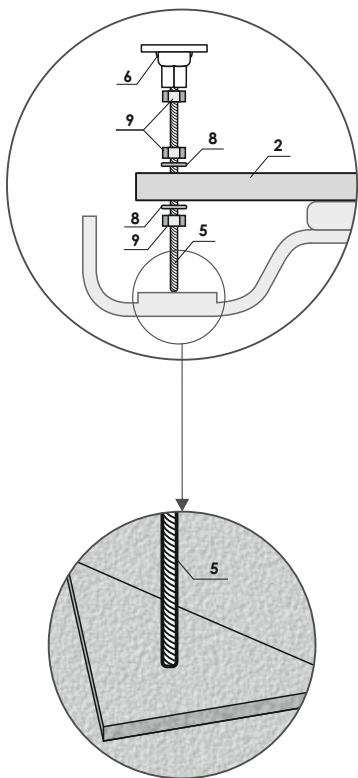
**Nazar aýdarýnýz!**  
Jnaqqa kiredi: tuýyr, dánekerlengen qańqa jáne jnaqqa kiretin. Sifon jeke satylady.



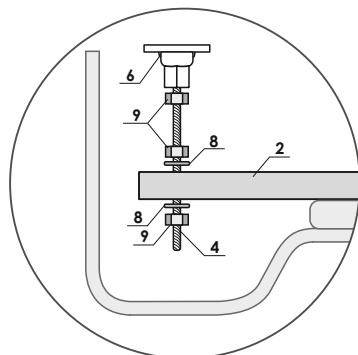
Открутите раму (рама прикручена в транспортировочном положении).  
Jaǵtaýǵa ainaldyryp burańyz (jaǵtaý tasymaldaý jaǵdaiynda burap bektilgen).



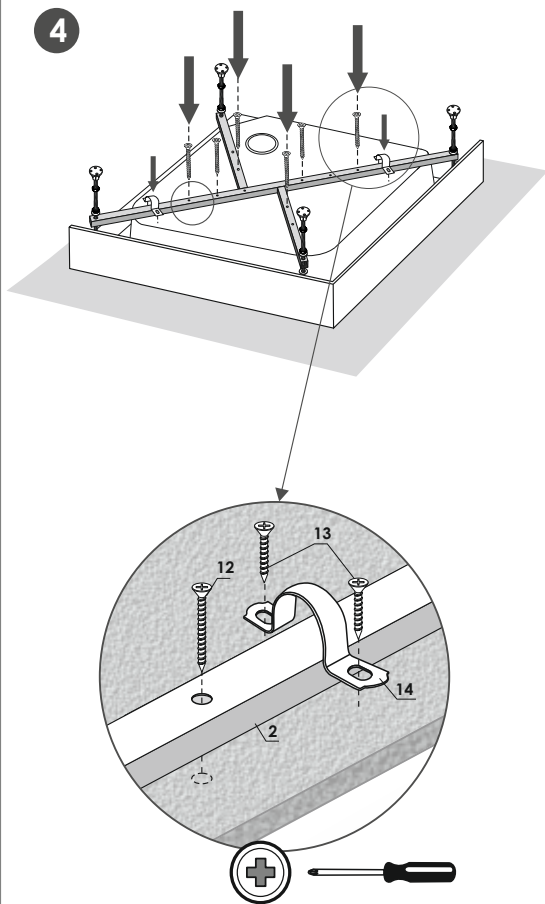
3.1



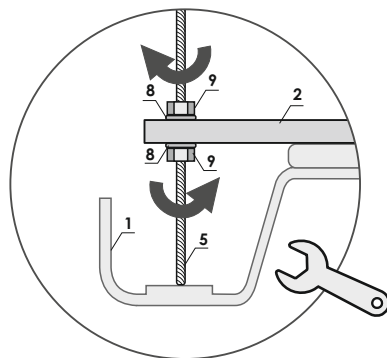
3.2



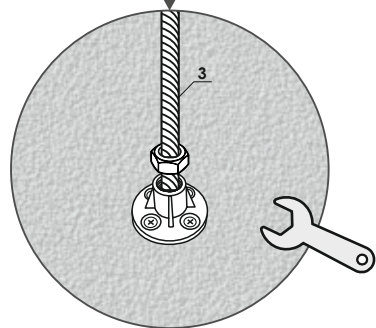
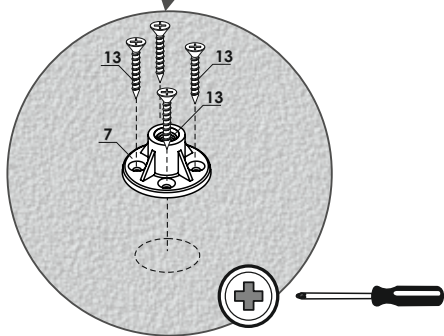
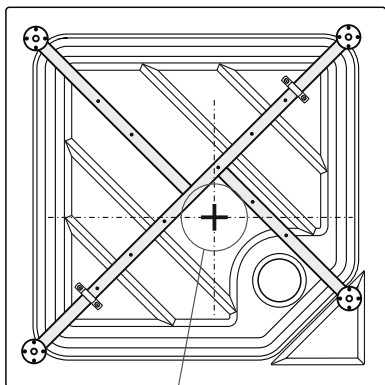
4



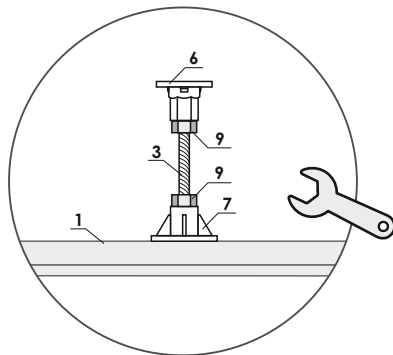
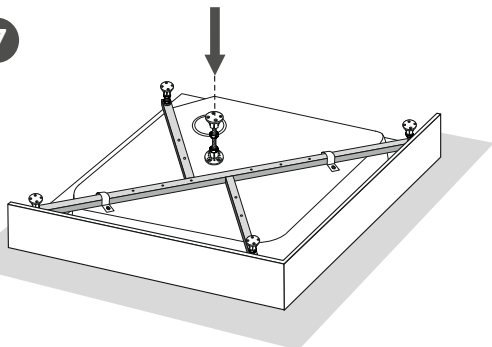
5



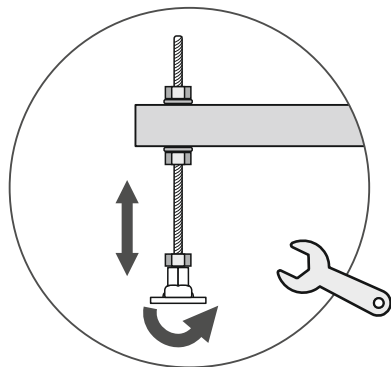
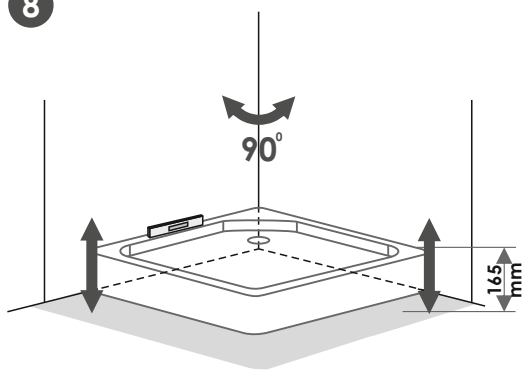
6

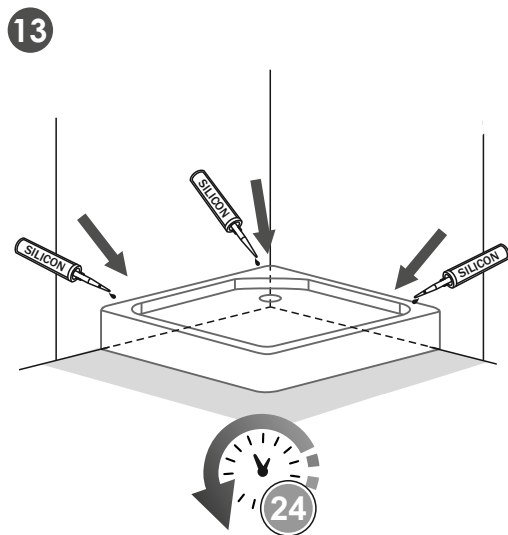
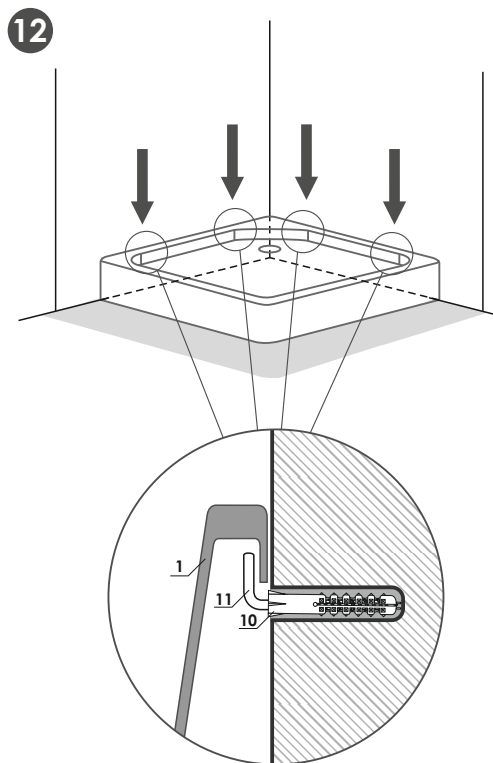
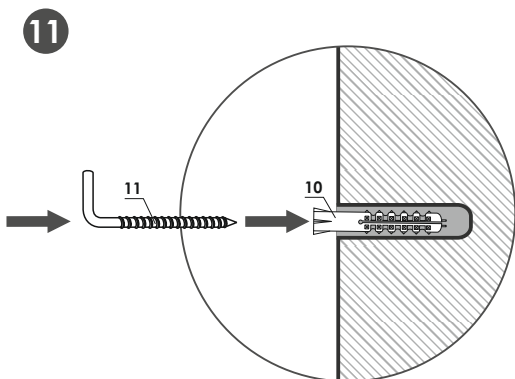
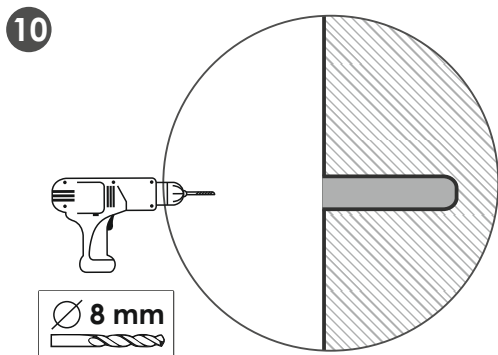
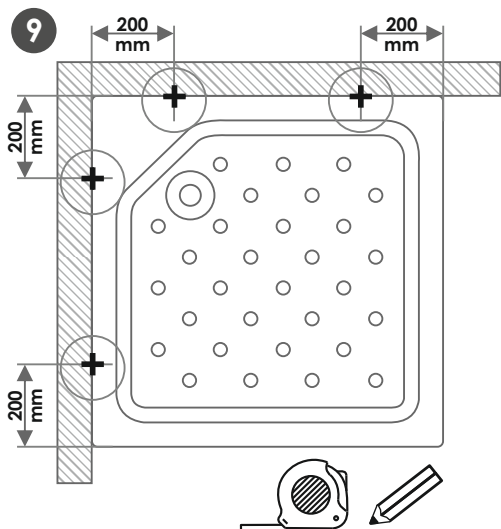


7



8





» Срок гарантии изделия составляет **20 лет**.



**ВНИМАНИЕ!**

Гарантия не распространяется на повреждения и дефекты, возникшие из-за нарушения правил и условий, описанных в паспорте.

Гарантия также не распространяется на изделия, поврежденные вследствие действий непреодолимой силы (стихийные бедствия, пожар и т.п.).

» Buymnyń kepildik merzimi **20 jyldy** quraidy.



**NAZAR AÝDARYŇYZ!**

Keplideme tólqajatta sıpatalğan erejeler men sharttar buzylýynan týyndağan búlinýine jáne aqaýlaryna berilmeidi:

Keplideme sondaı-aq igerilmeitin kúsh áreketinen búlingen buymdarǵa berilmeidi (apattyq oqıǵalar, órt jáne t.b.).