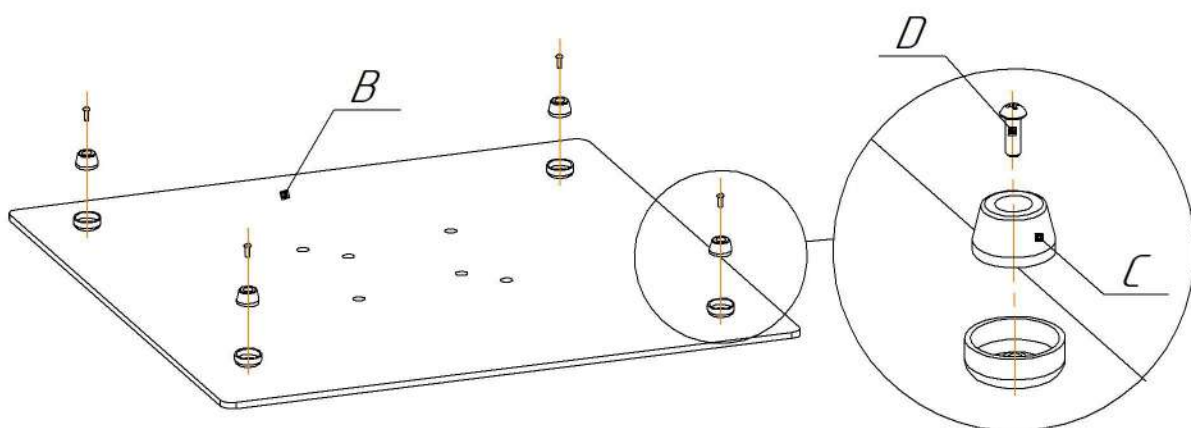
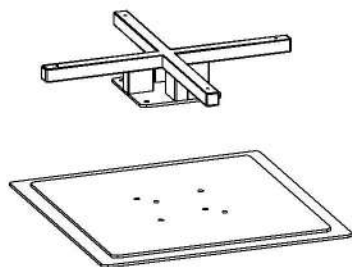


### Общий вид изделия



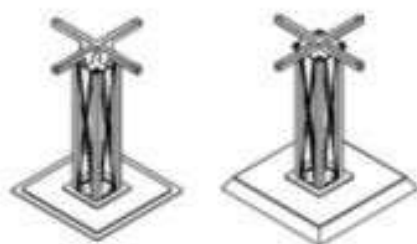
Aх1 шт.		
<p>Опора верхняя</p>		
Bх1 шт.	Cх4 шт.	Dх4 шт.
<p>Основание</p>	<p>подпятник (резин.)</p>	<p>M4x5</p>

### ВНИМАНИЕ!

- \* эксплуатация изделия возможна после установки и затяжки всего крепежа;
- \* периодически (не реже 1 раза в месяц) производить подтяжку всех резьбовых соединений (винты, шурупы, стяжки и т.д.).

Максимальная распределенная статическая нагрузка 50 кг

### Общий вид изделий



исп. 1

исп. 2

	Ax1 шт.	Bx1 шт.	Dx8 шт.
SHT-TU6 H=635			M8
		Cx8 шт.	Ex4 шт.
	φ8 (увелич.)		винт саморез (4,2x41)

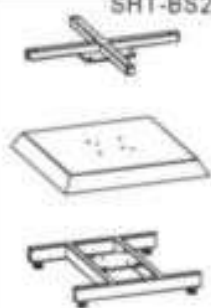
SHT-BS1

исполнение 1



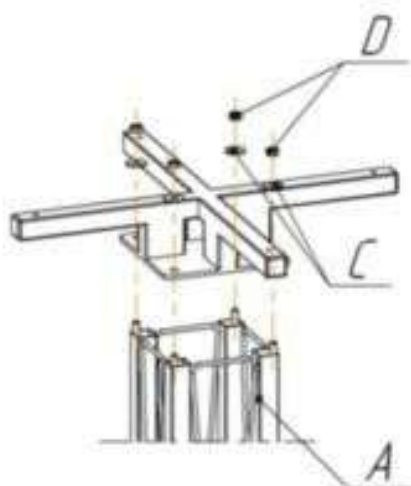
SHT-BS2

исполнение 2

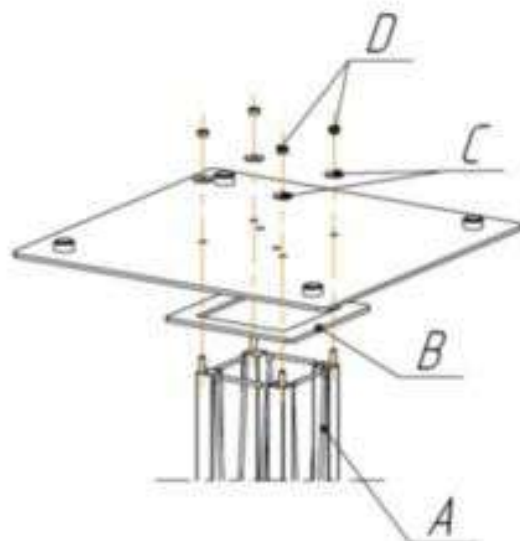


### исполнение 1

#### 1 ШАГ

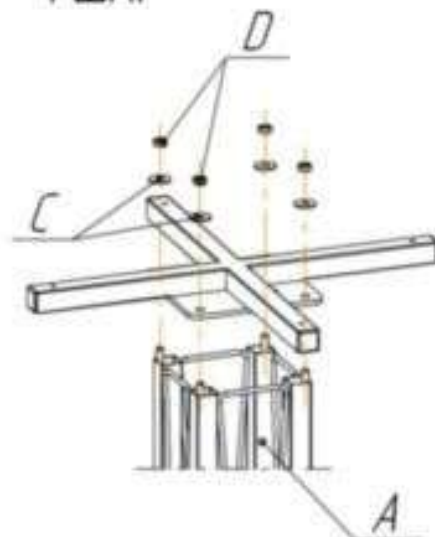


#### 2 ШАГ

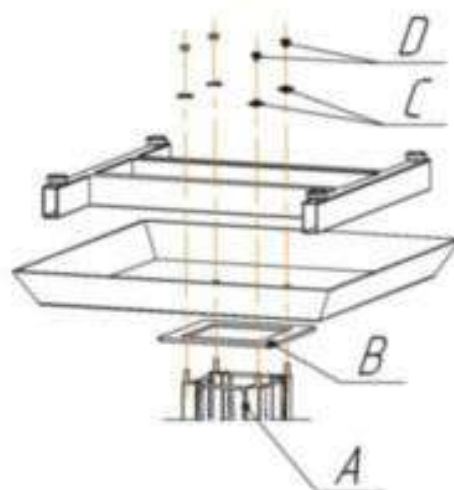


### исполнение 2

#### 1 ШАГ



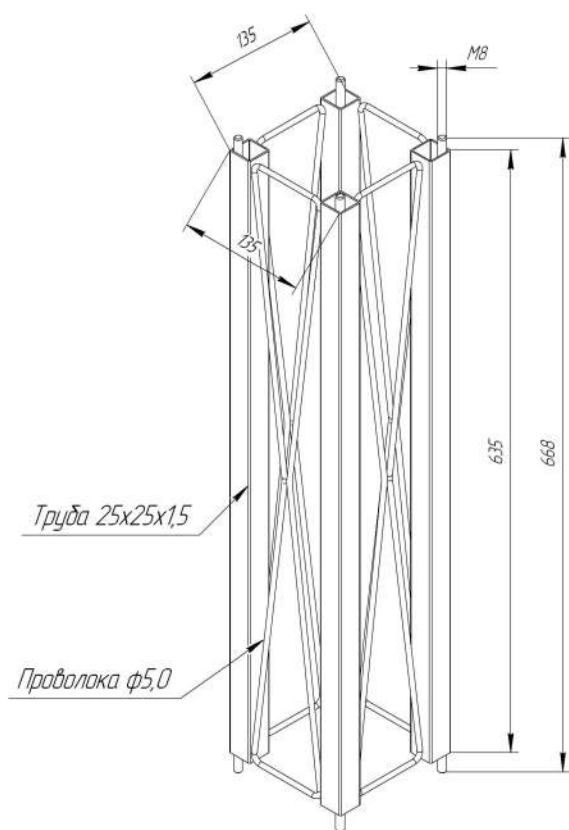
#### 2 ШАГ



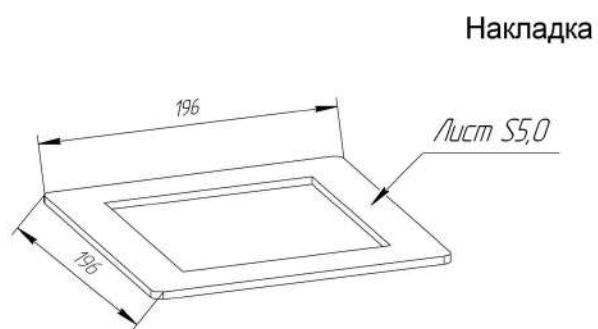
### ВНИМАНИЕ!

- \* эксплуатация изделия возможна после установки и затяжки всего крепежа;
- \* периодически (не реже 1 раза в месяц) производить подтяжку всех резьбовых соединений (винты, шурупы, стяжки и т.д.).
- \* допускается использование столешниц толщиной не менее 20,0 мм.

Максимальная распределенная статическая нагрузка 50 кг

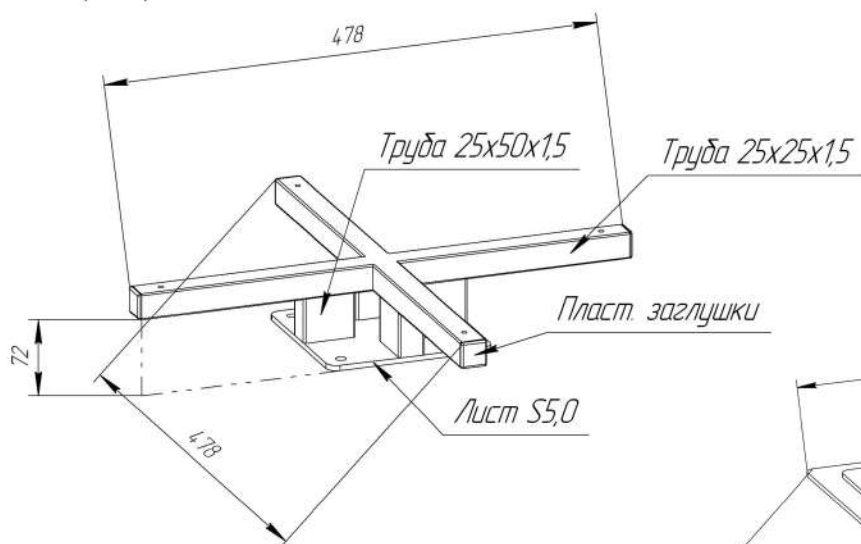


Стойка



Накладка

Опора верхняя



Основание

