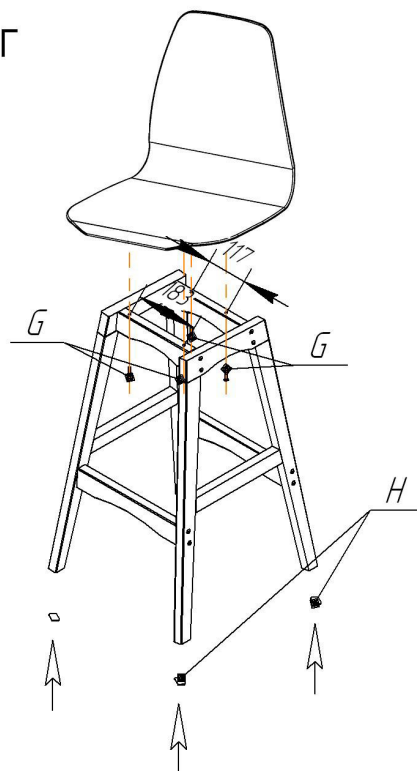


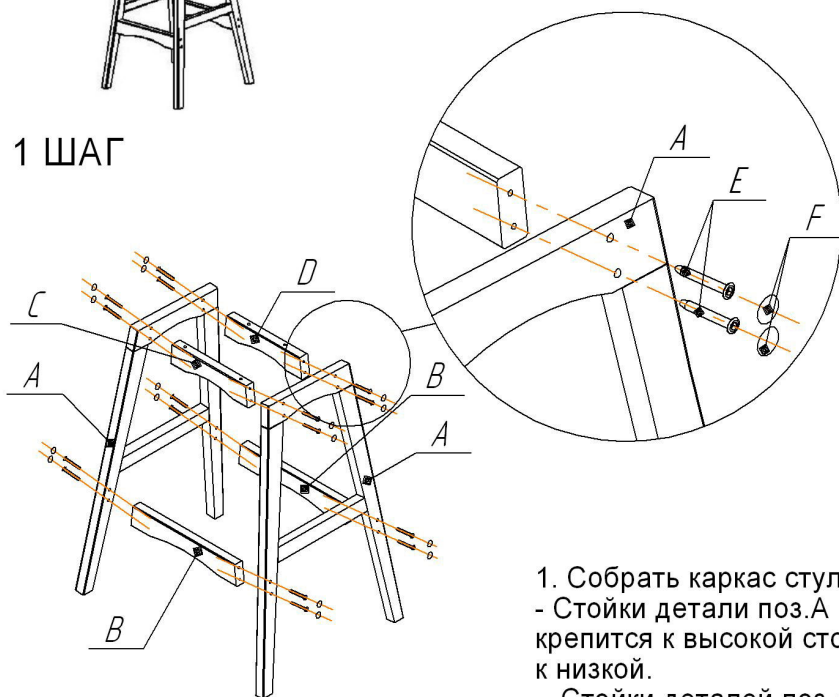
#### Общий вид изделия



#### 2 ШАГ

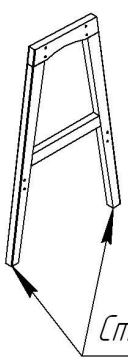
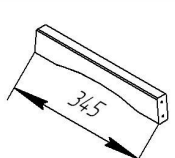


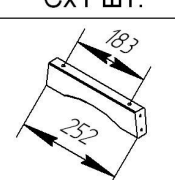
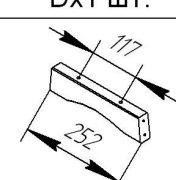





#### 1 ШАГ



- Собрать каркас стула не затягивая крепеж E:
  - Стойки детали поз.А имеют разную высоту. Деталь поз.С крепится к высокой стороне детали поз.А, деталь поз.Д к низкой.
  - Стойки деталей поз.А в нижней части запилены под углом. При сборке расположить детали поз.А по направлению друг к другу так, чтобы стойки полностью прилегали к поверхности пола.

- Прикрепить сиденье (затянуть крепеж G).
- Установить каркас стула на ровную поверхность и затянуть крепеж E.
- Приклеить подпятники Н к опорам А.

Ах2 шт.  Стойки	Вх2 шт. 	Ех16 шт.  7,0x50 (евровинт)	Фх16 шт. Заглушка 	по направлению друг к другу так, чтобы стойки полностью прилегали к поверхности пола.		
	Сх1 шт. 	Дх1 шт. 	Гх4 шт.  М6х25	Нх4 шт. подпятник (самоклейка) 	Iх1 шт. Ключ 6-ти гран.  №4	

#### ВНИМАНИЕ!

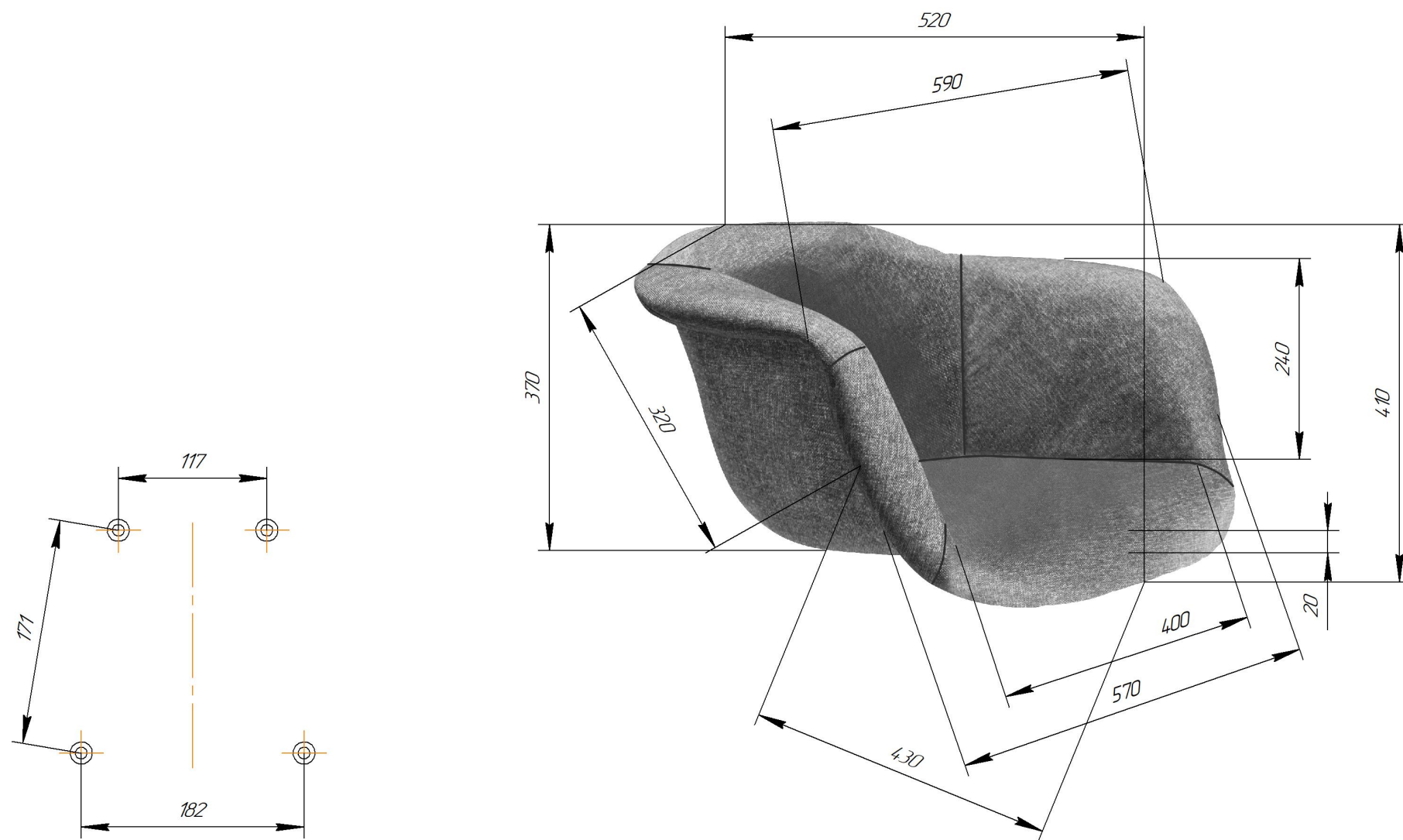
- \* эксплуатация изделия возможна после установки и затяжки всего крепежа;
- \* периодически (не реже 1 раза в месяц) производить подтяжку всех резьбовых соединений (винты, шурупы, стяжки и т.д.).

**Максимальная статическая нагрузка на стул - 100 кг**

# Sheffilton

Удобная мебель. Всегда.

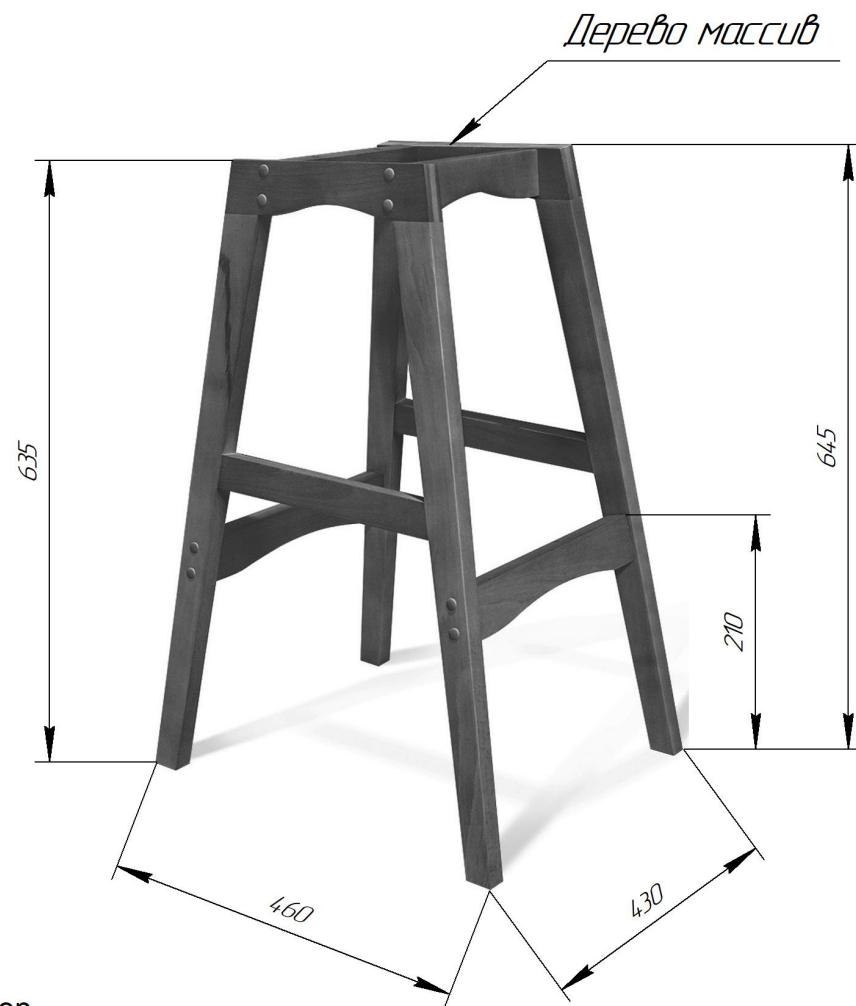
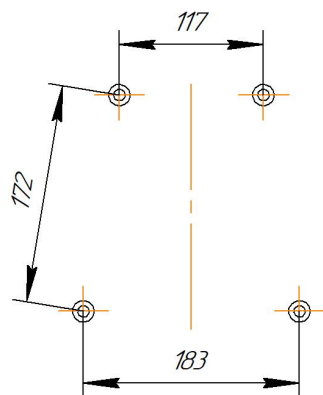
## СИДЕНИЕ МЯГКОЕ SHT-ST31



# Sheffilton

Удобная мебель. Всегда.

## КАРКАС СТУЛА ПОЛУБАРНОГО SHT-S65-1



**ВНИМАНИЕ!** Данные по размерам носят информационный характер.  
Пожалуйста, уточняйте размеры, если планируете участвовать в тендере!