



Матричный HDMI коммутатор HDM02 (AVX917)



Инструкция по эксплуатации

Мы хотим выразить Вам благодарность за выбор продукта под торговой маркой AVTech.

Важно, что этот продукт разработан для удовлетворения Ваших потребностей в видеонаблюдении с высоким заводским качеством и постоянным многоуровневым контролем над всеми выпускаемыми продуктами

Пожалуйста, обращайтесь с устройством бережно

- Не допускайте длительного попадания на устройство прямых солнечных лучей
- Не допускайте попадания на устройство воды или других жидкостей
- Не устанавливайте устройство рядом с источником воды
- Не закрывайте вентиляционные отверстия в корпусе устройства
- Установка устройства должна производиться только специально подготовленным персоналом



Все продукты, предлагаемые компанией, соответствуют требованиям директивы европейского законодательства по ограничению использования опасных веществ (RoHS), что означает, что наши производственные процессы и продукция без свинца и опасных веществ.



Перед началом эксплуатации внимательно ознакомьтесь с настоящей инструкцией по эксплуатации и следуйте ее указаниям

ОПИСАНИЕ

Матричный коммутатор HDM02(AVX917) -это идеальный способ получить максимальную гибкость и интеграцию систем видеонаблюдения. Вы можете подключить до четырёх HDMI источников (напр., NVR или DVR) и управления USB в матрицу для единого вывода управления и индикации. Кроме того, HDM02 позволяет сочетать AVX916R с BNC портом, который передаёт изображение FullHD (1920×1080) и звук от HDMI и сигналы управления регистратором от USB-мышки на расстояние до 70 метров по коаксиальному кабелю, для организации просмотра на удалённом рабочем месте Особенности HDM02 перечислены ниже:

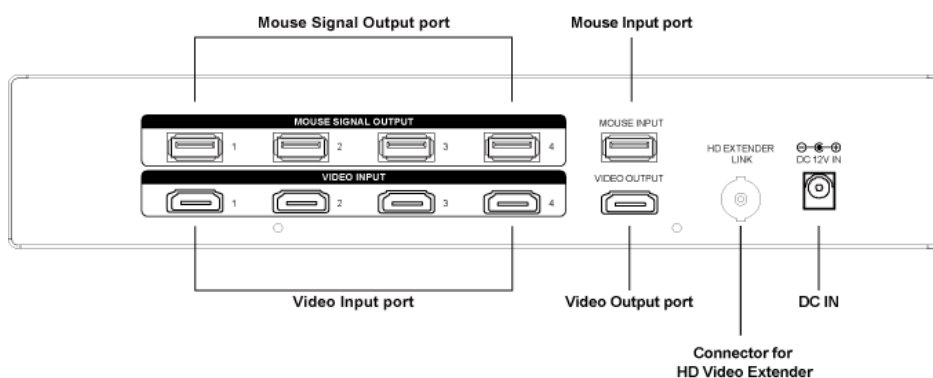
- **Объединение HDMI сигналов**

Матричный коммутатор способен объединить несколько FullHD сигналов и сигналов управления в один. Для подключения еще одного монитора может быть использован блок AVX916R.

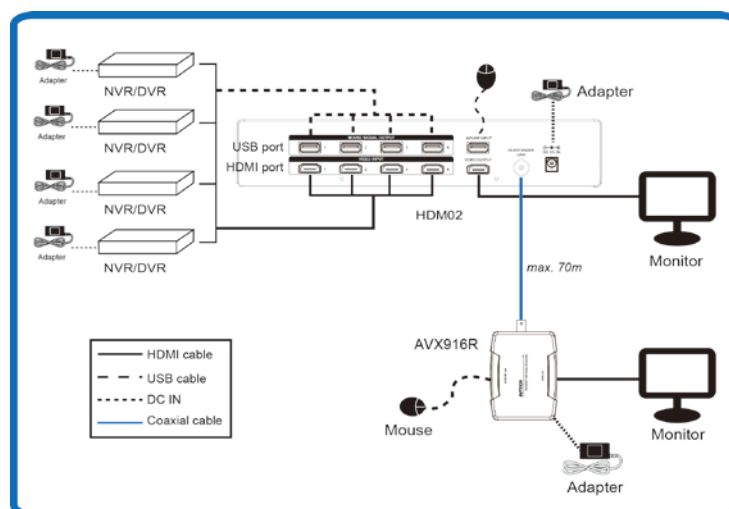
- **Варианты вывода сигнала**

Тип отображения квадровый / полноэкранный / последовательный может быть выбран с помощью мыши.

ЗАДНЯЯ ПАНЕЛЬ



ПОДКЛЮЧЕНИЕ



Примечание: HDM02 совместим только с NVR и DVR компании AVTECH

Локальная установка:

Шаг 1: Соедините четыре порта видеовыхода NVR / DVR и четыре порта видеовхода HDMI02 HDMI-кабелями.

Шаг 2: Соедините четырьмя USB-кабелями порты USB NVR / DVR и четыре порта для сигналов мыши HDMI02.

Шаг 3: Подключите монитор HDMI-кабелем к видеовыходу HDMI02.

Примечание: Для корректного отображения монитор должен отображать HDMI сигнал 1080p при 60 кадрах в секунду.

Шаг 4: Подключите мышь к HDMI02.

Примечание: HDMI02 не поддерживает беспроводную мышь.

Примечание: HDMI02 поддерживает «горячую замену».

Шаг 5: Подключите камеры и адаптеры питания к NVR, а также подключите адаптер питания к HDMI02.

Шаг 6: Включите NVR.

Удалённая установка с AVX916R:

Шаг 1: Повторите Шаги 1 и 2 описанные выше. Соедините порт расширения HDMI02 и BNC порт AVX916R коаксиальным кабелем.

Шаг 2: Подключите монитор HDMI-кабелем к видеовыходу AVX916R.

Шаг 3: Подключите мышь к AVX916R.

Шаг 4: Подключите камеры и адаптеры питания к NVR, а также подключите адаптер питания к AVX916R.

Шаг 5: Включите NVR.

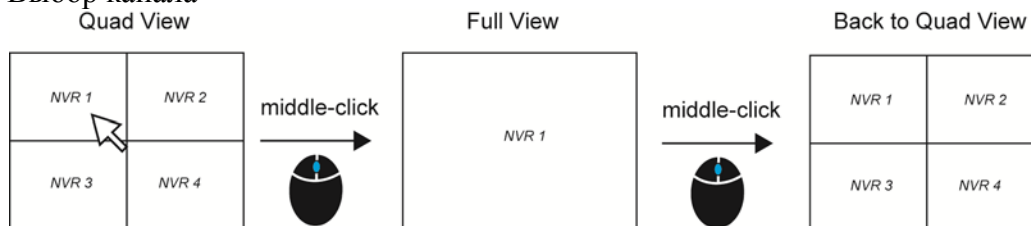
Примечание: Для лучшего отображения и стабильного контроля, не требуется использование двух блоков AVX916R и AVX916T вместе, для передачи HD сигналов по коаксиальному кабелю.

Примечание: Для корректного отображения, при подключении напрямую к линии HD-расширителя, монитор должен поддерживать интерфейс SDI. В противном случае вы можете выполнить указанные выше действия для подключения к AVX916R

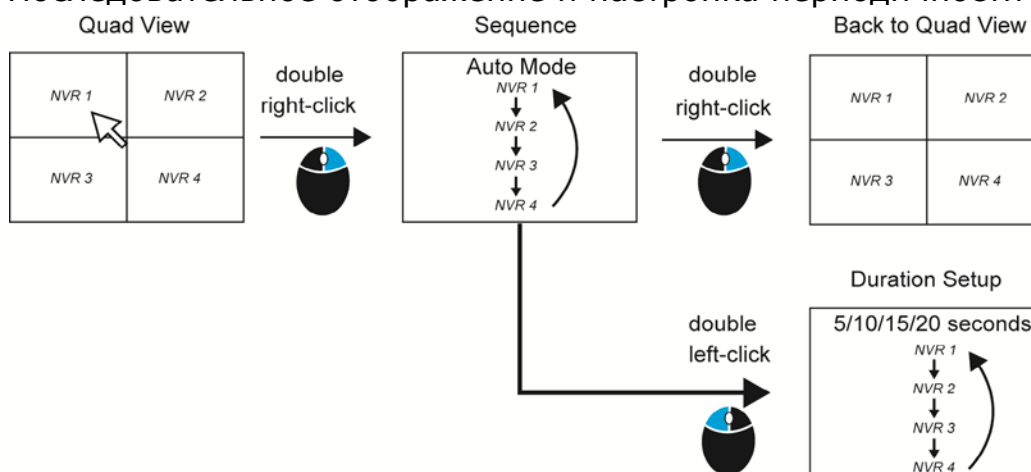
РАБОТА УСТРОЙСТВА

Управление отображением сигналов на мониторе с помощью мыши:

■ Выбор канала



■ Последовательное отображение и настройка периодичности



Примечание: Выберите режим последовательности отображения и дважды щёлкните левой кнопкой мыши для переключения продолжительности отображения, 5, 10, 15 и 20 секунд. По умолчанию время отображения 5 секунд.

ТЕХНИЧЕСКИЕ ХАРАКТЕРИСТИКИ

Оборудование			
Входы	HDMI	4	
	USB порт	1 (Вход мыши)	
Выходы	HDMI	1	
	USB порт	4 (Выход сигнала мыши)	
HDMI YUV	Вход	4:2:2 16bit	
	Выход	4:2:2 16bit	
BNC	SDI (с сигналом от мыши)		
Разрешение	HDMI	Видео	1080P/60fps
		Аудио	48кГц
	SDI	1080P/60	
Максимальное расстояние	HDMI кабель	3м	
	SDI кабель	70м/RG6	
	USB кабель	3м	
LED индикация	Есть		
Питание ($\pm 10\%$)	12В		
Версия протокола HDMI	HDMI 1.4		
Поддержка HDMI	Есть		
Рабочая температура	0°C ~40°C		
Software			
OSD настройка последовательности	Есть		
Режим отображение	Quad / Full Screen		
HDMI ошибка вывода изображения	Есть		