

Мы всегда готовы помочь!

Зарегистрируйте свое устройство и получите поддержку на
www.philips.com/welcome



AZ380W



Руководство пользователя

PHILIPS

Содержание

1	Важная информация!	3
----------	---------------------------	----------

2	Проигрыватель CD	4
	Введение	4
	Комплект поставки	4
	Описание основного устройства	5

3	Начало работы	6
	Подключение питания	6
	Включение	7
	Выключение	7

4	Воспроизведение	8
	Воспроизведение с диска	8
	Воспроизведение с устройства USB	8
	Воспроизведение с внешнего устройства	8
	Прослушивание FM-радио	9
	Регулировка громкости	9

5	Параметры воспроизведения	10
	Повтор или воспроизведение в случайном порядке	10
	Программирование дорожек	10

6	Сведения об изделии	11
	Характеристики	11
	Обслуживание	11
	Информация о совместимости с USB	12

7	Определение и устранение неисправностей	13
----------	--	-----------

8	Важная информация!	14
----------	---------------------------	-----------

1 Важная информация!

- Ознакомьтесь с данными инструкциями.
- Следуйте всем указаниям.
- Запрещается блокировать вентиляционные отверстия устройства. Устанавливайте устройство в соответствии с инструкциями производителя.
- Запрещается устанавливать устройство возле источников тепла, таких как батареи отопления, обогреватели, кухонные плиты и другие приборы (включая усилители), излучающие тепло.
- Не наступайте на сетевой шнур и не заземляйте его, особенно в области вилки, розетки и в месте выхода из устройства.
- Используйте только принадлежности/аксессуары, рекомендованные производителем.
- Отключайте устройство от сети во время грозы или во время длительного перерыва в использовании.
- При необходимости технической диагностики и ремонта обращайтесь только к квалифицированным специалистам. Проведение диагностики необходимо при любых повреждениях устройства, таких как повреждение сетевого шнура или вилки, попадание жидкости или какого-либо предмета в устройство, воздействие дождя или влаги, неполадки в работе или падение.
- Использование элементов питания. **ВНИМАНИЕ!** Для предотвращения утечки электролита и во избежание телесных повреждений, порчи имущества или повреждения устройства соблюдайте следующие правила.

- Вставляйте элементы питания правильно, соблюдая полярность, указанную на устройстве (знаки + и -).
- Не устанавливайте одновременно элементы питания разных типов (старые и новые; угольные и щелочные и т.п.).
- При длительном перерыве в использовании извлекайте элементы питания.
- Запрещается подвергать элементы питания (аккумуляторный блок или батареи) воздействию высоких температур, включая прямые солнечные лучи, огонь и т.п.
- Следует исключить попадание на устройство капель или брызг.
- Не помещайте на устройство потенциально опасные предметы (например, сосуды с жидкостями, зажженные свечи).
- Если для отключения устройства используется штекер адаптера питания, доступ к нему должен оставаться свободным.

Ознакомьтесь с приведенными обозначениями безопасности.



Значок молнии указывает на наличие неизолированных материалов в устройстве и опасность поражения электрическим током. В целях безопасности не снимайте корпус устройства.

Восклицательный знак указывает на функции, перед использованием которых необходимо внимательно ознакомиться с прилагаемым руководством во избежание последующих проблем с работой и обслуживанием устройства.

ОСТОРОЖНО! В целях предотвращения возгорания или поражения электрическим

током запрещается подвергать данное устройство воздействию дождя или влаги и помещать на него сосуды с жидкостью, например вазы.

ВНИМАНИЕ! Во избежание поражения электрическим током совместите широкий конец вилки с широким отверстием и вставьте вилку до упора.



Предупреждение

- Запрещается снимать корпус устройства.
- Запрещается устанавливать это устройство на другие электрические приборы.
- Обеспечьте постоянный и свободный доступ к шнуру питания, штепселу или адаптеру для отсоединения устройства от сети.



Внимание

- Использование кнопок управления и регулировки или выполнение действий, отличных от описанных ниже, может привести к радиационному облучению и к другим опасным последствиям.

2 Проигрыватель CD

Введение

Это устройство позволяет:

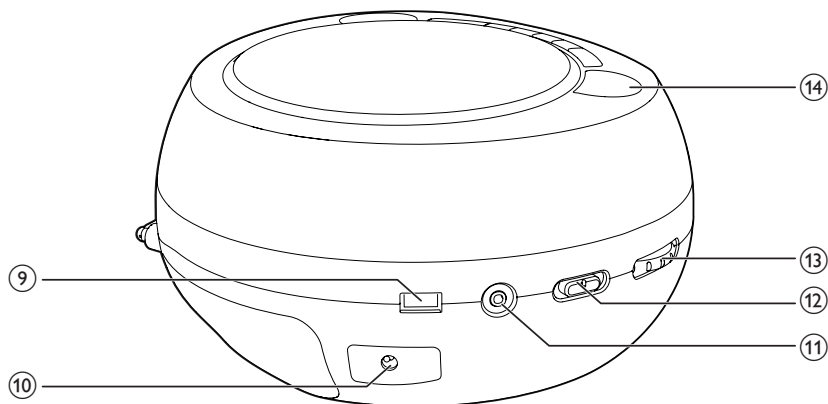
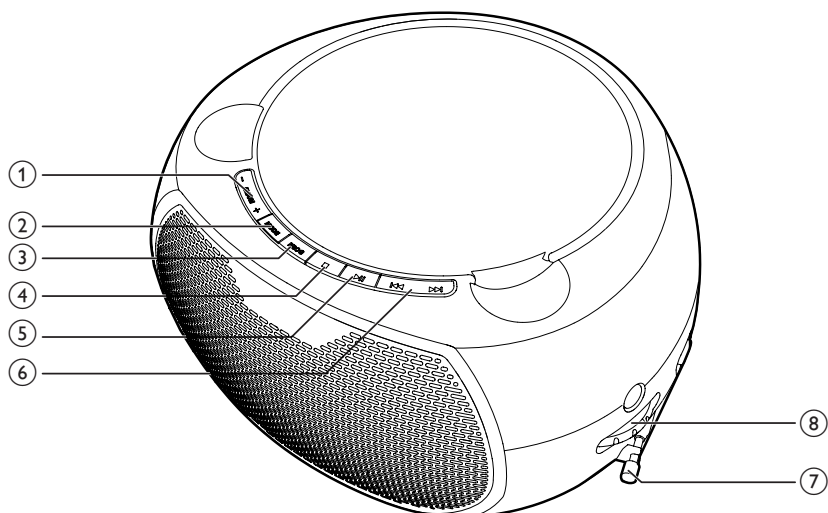
- прослушивать музыку с дисков, устройств USB и других внешних устройств;
- прослушивать FM-радио.

Комплект поставки

Проверьте комплектацию устройства.

- Основное устройство
- Адаптер питания переменного тока
- Краткое руководство
- Паспорт безопасности

Описание основного устройства



① - ALBUM +

- Для файлов MP3/WMA: переход к предыдущему или следующему альбому.

② MODE

- Выбор режима повтора или воспроизведения в произвольном порядке.

③ PROG



- Программирование дорожек.

④ ■

- Остановка воспроизведения.
- Удаление программы.

⑤ ►||

- Запуск или приостановка воспроизведения.

- ⑥ 
 - Переход к предыдущей или следующей дорожке.
 - Поиск по дорожке.
- ⑦ **FM-антенна**
 - Улучшение приема FM-радио.
- ⑧ **TUNING**
 - Настройка FM-радиостанций.
- ⑨ 
 - Подключите устройство USB.
- ⑩ **DC IN**
 - Подключите кабель питания.
- ⑪ **MP3-LINK**
 - Подключение внешнего аудиоустройства.
- ⑫ **Выбор источника**
 - Выберите источник: **CD,USB** или **FM**.
 - Выключение устройства.
- ⑬ **- VOLUME +**
 - Регулировка громкости.
- ⑭ **Отделение для диска**

3 Начало работы



Внимание

- Использование кнопок управления и регулировки или выполнение действий, отличных от описанных ниже, может привести к радиационному облучению и к другим опасным последствиям.

Всегда следуйте инструкциям, приведенным в данной главе.

При обращении в центр поддержки потребителей необходимо назвать номер модели и серийный номер прибора. Серийный номер и номер модели указаны на нижней панели устройства. Укажите эти номера здесь:

Номер модели

Серийный номер

Подключение питания

Питание устройства осуществляется от сети или от батарей.

Уровень заряда



Внимание

- Опасность взрыва! Не подвергайте элементы питания воздействию высоких температур, прямых солнечных лучей или огня. Запрещается сжигать элементы питания.
- Элементы питания содержат химические вещества, поэтому их необходимо утилизировать в соответствии с применимыми правилами.

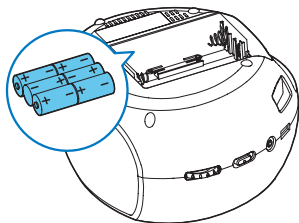


Примечание

- Батареи не входят в комплект устройства.

1 Откройте отделение для батарей.

- 2 Вставьте 6 батарей (тип: R14/UM2/C) соблюдая указанную полярность (+/-).
- 3 Закройте отделение для батарей.



Выключение

Установите переключатель источника в положение **OFF**.

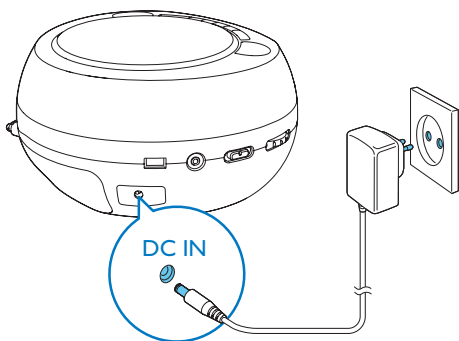
Сеть переменного тока

Предупреждение

- Риск повреждения устройства! Убедитесь, что напряжение электросети соответствует напряжению, указанному на задней или нижней панели устройства.
- Риск поражения электрическим током! При отключении адаптера переменного тока от электросети потяните за вилку адаптера. Не тяните за шнур питания.

Подключите адаптер питания к:

- разъему **DC IN** на устройстве;
- розетке электросети.



Включение

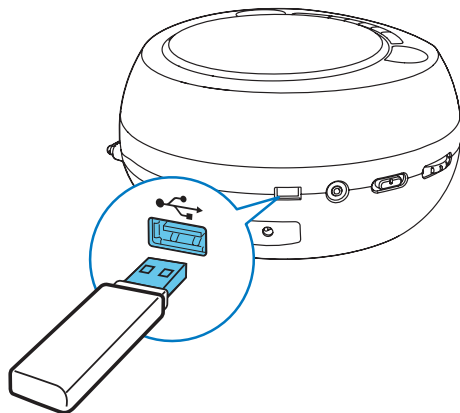
Установите переключатель источника в положение **CD, USB или FM**.

4 Воспроизведение

↳ Воспроизведение начнется автоматически. В противном случае нажмите ►||.

Воспроизведение с диска

- 1 Установите переключатель источника в положение **CD**.
- 2 Поднимите, чтобы открыть отделение для диска.
- 3 Вставьте диск этикеткой вверх и закройте отделение для диска.
- 4 Нажмите кнопку ►|| для запуска воспроизведения.
 - Для приостановки/возобновления воспроизведения нажмите ►||.
 - Для остановки воспроизведения нажмите ■.
 - Для дорожек MP3/WMA: с помощью кнопок **- ALBUM +** выберите альбом.
 - Для выбора дорожки нажмите |◀◀ / ▶▶|.
 - Для поиска в пределах дорожки нажмите и удерживайте |◀◀ / ▶▶|, затем отпустите, чтобы возобновить нормальный режим воспроизведения.



Воспроизведение с внешнего устройства

С помощью этого устройства можно прослушивать музыку с внешнего аудиоустройства, например MP3-плеера.

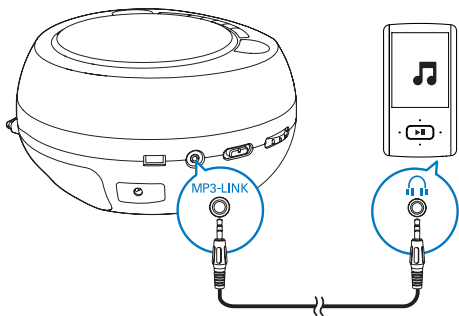
- 1 Установите переключатель источника в нужное положение: **CD**, **USB** или **FM**.
- 2 Подключите кабель MP3 (не входит в комплект) к:
 - разъему **MP3-LINK** на устройстве;
 - разъему для наушников внешнего устройства.
- 3 Включите воспроизведение на внешнем устройстве (см. руководство пользователя устройства).

Воспроизведение с устройства USB

Примечание

- Убедитесь, что на устройстве USB содержатся аудиофайлы поддерживаемых форматов.

- 1 Установите переключатель источника в положение **USB**.
- 2 Вставьте устройство USB в разъем ◀→.



Регулировка громкости

Для регулировки громкости во время воспроизведения поворачивайте **-VOLUME +**.

Примечание

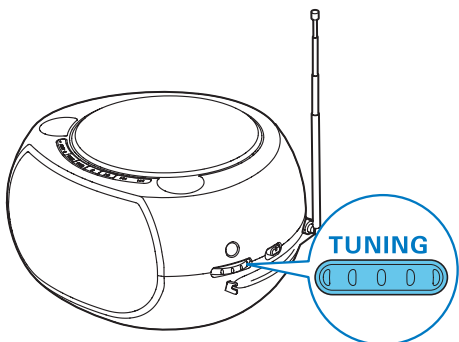
- Разъем **MP3-LINK** не предназначен для наушников.

Прослушивание FM-радио

Примечание

- Установите антенну на максимальном расстоянии от телевизора, видеоманитона или иного источника радиоизлучения.
- Для улучшения качества приема полностью выдвиньте антенну и отрегулируйте ее положение.



- 1 Установите переключатель источника в положение **FM**.
- 2 Поворачивайте **TUNING** для настройки FM-радиостанции.




5 Параметры воспроизведения

Повтор или воспроизведение в случайном порядке

Повтор воспроизведения






- 1 Во время воспроизведения нажмите кнопку **MODE** несколько раз и выберите один из режимов:
 -  : повторное воспроизведение текущей дорожки;
 -  : повторное воспроизведение всех дорожек.
- 2 Для возврата в режим обычного воспроизведения последовательно нажимайте кнопку **MODE**, пока не перестанут отображаться значки повторного воспроизведения.

Воспроизведение в произвольном порядке

- 1 Во время воспроизведения нажимайте **MODE**, пока не отобразится значок .
 - ↳ Все дорожки будут воспроизводиться в случайном порядке.
- 2 Чтобы вернуться в обычный режим воспроизведения, снова нажмите **MODE**.

Программирование дорожек

Можно запрограммировать до 20 дорожек.

- 1 Нажмите  для остановки воспроизведения.
- 2 Нажмите **PROG** для перехода в режим программирования.
 - ↳ Отобразится индикация **[P01]**.
- 3 Для дорожек MP3/WMA: с помощью кнопок **-ALBUM +** выберите альбом.
- 4 С помощью кнопок  /  выберите дорожку, затем нажмите кнопку **PROG** для подтверждения.
- 5 Повторите шаги 3—4 для программирования остальных дорожек.
- 6 Нажмите кнопку  для воспроизведения запрограммированных дорожек.
 - ↳ Во время воспроизведения будет отображаться **[P]** (программа) и номер запрограммированной дорожки.
 - Чтобы удалить программу после остановки воспроизведения, нажмите .

6 Сведения об изделии

Примечание

- Информация о продукте может быть изменена без предварительного уведомления.

Характеристики

Усилитель

Номинальная выходная мощность	1 × 1 Вт (среднеквадр.)
Частотный отклик	60 Гц — 16 кГц, -3 дБ
Отношение сигнал/шум	> 57 дБ
Коэффициент нелинейных искажений	< 1,5 %
Входной разъем MP3 Link	500 мВ

Диск

Коэффициент нелинейных искажений	< 1,5 %
Частотный отклик	60 Гц — 16 кГц, -3 дБ
Отношение сигнал/шум	> 57 дБ

Радио

Частотный диапазон	FM: 87,5 – 108 МГц
--------------------	--------------------

Общие

Параметры питания	
- От сети переменного тока	Модель: AS110-090-BE110 (Philips); Вход: 100–240 В~, 50/60 Гц, 0,5 А; Выход: 9 В \equiv 1,1 А
- От батарей	6 × 1,5 В, R14/UM2/C
Энергопотребление во время работы	3 Вт
Энергопотребление в режиме ожидания	< 0,5 Вт
Размеры	
- Основное устройство (Ш × В × Г)	245 × 212 × 130 мм
Вес	
- Основное устройство	1,1 кг
- С упаковкой	1,5 кг

Обслуживание

Очистка корпуса

- Используйте мягкую ткань, слегка смоченную в мягком чистящем средстве. Не пользуйтесь моющими средствами, содержащими спирт, растворители, аммиак или абразивные вещества.

Очистка дисков

- При загрязнении диска протрите его чистящей тканью. Протирайте диск от центра к краям.



- Не используйте растворители, такие как бензол, разбавители, чистящие средства, имеющиеся в продаже, или спреи-антистатики для аналоговых носителей.

Очистка линзы проигрывателя дисков

- При продолжительном использовании на линзе проигрывателя дисков могут скапливаться грязь и пыль. Для обеспечения высокого качества воспроизведения следует очищать линзу проигрывателя дисков с помощью специального чистящего средства для линз от Philips или других доступных в продаже средств. Следуйте инструкциям по использованию чистящего средства.

Информация о совместимости с USB

Совместимые устройства USB:

- Флэш-накопитель USB (USB1.1)
- Плееры с флэш-памятью USB (USB1.1)
- Карты памяти (для работы с данным устройством требуется дополнительное устройство считывания карт памяти)

Поддерживаемые форматы:

- Формат USB или файла памяти: FAT12, FAT16, FAT32 (объем сектора: 512 байт)
- Скорость передачи в битах для MP3 (скорость передачи данных): 32–320 кбит/с и переменная скорость передачи в битах
- WMA вер. 9 или более ранней версии
- Каталоги с вложениями до 8 уровней
- Количество альбомов/папок: 99 макс.
- Количество дорожек/записей: 999 макс.
- Название файла в кодировке Unicode UTF8 (максимальная длина: 16 байт)

Неподдерживаемые форматы:

- Пустые альбомы: пустой альбом — это альбом, не содержащий файлов MP3/WMA. Альбом не будет отображаться на дисплее.
- Файлы неподдерживаемых форматов пропускаются. Например, документы Word (.doc) или файлы MP3 с расширением .dlf игнорируются и не воспроизводятся.
- Аудиофайлы AAC, WAV, PCM
- Файлы WMA, защищенные от копирования (DRM) (.wav, .m4a, .m4p, .mp4, .aac)
- Файлы WMA в формате Lossless (без потери качества)

7 Определение и устранение неисправностей



Предупреждение

- Запрещается снимать корпус прибора.

Для сохранения действия условий гарантии запрещается самостоятельно ремонтировать систему.

При возникновении неполадок в процессе использования данного прибора перед обращением в сервисную службу проверьте следующее. Если не удастся решить проблему, посетите веб-сайт Philips (www.philips.com/support). При обращении в центр поддержки потребителей необходимо назвать номер модели и серийный номер устройства, поэтому убедитесь, что устройство находится рядом.

Отсутствует питание

- Проверьте правильность подключения сетевой вилки устройства.
- Проверьте наличие электропитания в сетевой розетке.
- Установите батареи, соблюдая указанную полярность (знаки +/–).
- Замените элементы питания.

Нет звука

- Отрегулируйте громкость.

Устройство не реагирует на команды

- Извлеките батареи и снова включите устройство.
- Отключите и подключите еще раз сетевую вилку, затем снова включите систему.

Диск не обнаружен

- Вставьте диск.
- Убедитесь, что диск вставлен правильно.
- Подождите, пока сконденсированная на линзе жидкость исчезнет.

- Замените или очистите диск.
- Используйте финализированные CD и диски соответствующих форматов.

Плохой прием радиосигнала

- Увеличьте расстояние между системой и телевизором или видеомагнитофоном.
- Полностью расправьте антенну FM.

Некоторые файлы на устройстве USB не отображаются

- Число папок и файлов на устройстве USB превышает заданный лимит. Это не является неисправностью.
- Форматы этих файлов не поддерживаются.

USB-устройство не поддерживается

- Данное устройство USB несовместимо с этим устройством. Повторите попытку, используя другое устройство USB.

8 Важная информация!

Внесение любых изменений, не одобренных непосредственно WOOX Innovations, могут привести к утрате пользователем права на использование устройства.



Данное изделие соответствует требованиям Европейского Союза по радиопомехам.



Данное изделие разработано и изготовлено с применением высококачественных деталей и компонентов, которые подлежат переработке и повторному использованию.



Маркировка символом перечеркнутого мусорного бака означает, что данное изделие подпадает под действие директивы Европейского Совета 2002/96/EC

Узнайте о правилах местного законодательства по отдельной утилизации электротехнических и электронных изделий. Действуйте в соответствии с местными правилами и не выбрасывайте отработавшее изделие вместе с бытовыми отходами. Правильная утилизация отслужившего оборудования поможет предотвратить возможное вредное воздействие на окружающую среду и здоровье человека.



В изделии содержатся элементы питания, которые подпадают под действие

директивы ЕС 2002/96/EC и не могут быть утилизированы вместе с бытовым мусором. Ознакомьтесь с местными правилами утилизации элементов питания. Правильная утилизация поможет предотвратить вредное воздействие на окружающую среду и здоровье человека.

Информация о влиянии на окружающую среду

Изделие не имеет излишней упаковки. Мы попытались сделать так, чтобы упаковочные материалы легко разделялись на три типа: картон (коробка), бумажная масса (буфер) и полиэтилен (мешки, защитный пенопластовый лист).

Материалы, из которых изготовлена система, могут быть переработаны и вторично использованы специализированными предприятиями. Соблюдайте местные нормативные требования по утилизации упаковочных материалов, выработавших ресурс элементов питания и старого оборудования.

На устройстве имеются следующие этикетки.



Символ оборудования класса II



Этот символ указывает на то, что устройство оснащено системой двойной изоляции.

Примечание

- Табличка с обозначениями расположена на нижней панели устройства.



2014 © WOOX Innovations Limited. All rights reserved.

This product was brought to the market by WOOX Innovations Limited or one of its affiliates, further referred to in this document as WOOX Innovations, and is the manufacturer of the product. WOOX Innovations is the warrantor in relation to the product with which this booklet was packaged. Philips and the Philips Shield Emblem are registered trademarks of Koninklijke Philips N.V.

AZ380W_12_UM_V3.0

