

Always here to help you

Register your product and get support at
www.philips.com/welcome

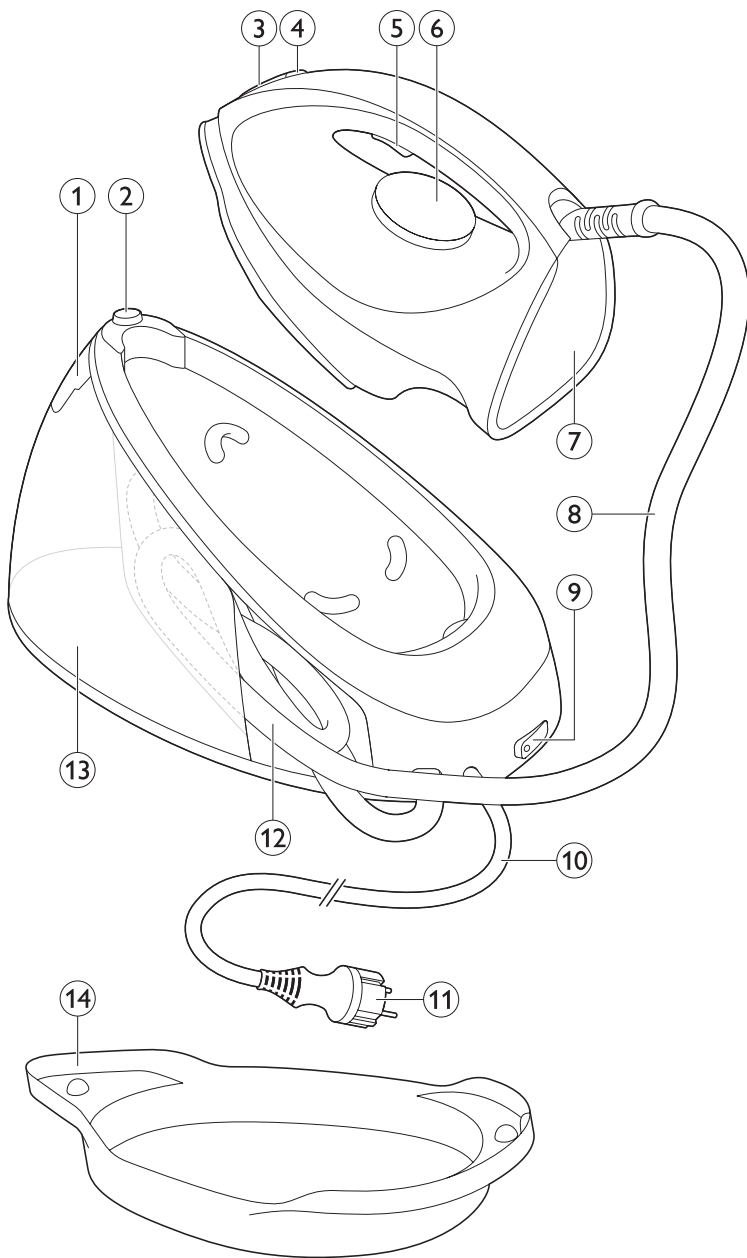
GC6600 series

Question?
Contact
Philips



User manual

PHILIPS



Введение

Поздравляем с покупкой продукции Philips! Чтобы воспользоваться всеми преимуществами поддержки Philips, зарегистрируйте прибор на веб-сайте **www.philips.com/welcome**.
 Перед использованием прибора ознакомьтесь со сведениями, содержащимися в данном руководстве пользователя, информационной листовке и кратком руководстве на упаковке. Сохраните эти документы для дальнейшего использования в качестве справочного материала.




Общее описание (Рис. 3)

- 1 Заливное отверстие резервуара для воды
- 2 Блокировка (только для некоторых моделей)
- 3 Индикатор готовности утюга
- 4 Кнопка Calc-Clean с индикатором Calc-Clean
- 5 Кнопка подачи пара
- 6 Дисковый регулятор нагрева
- 7 Вертикально
- 8 Шланг подачи пара
- 9 Переключатель питания
- 10 Сетевой шнур
- 11 Вилка сетевого шнура
- 12 Отделение для хранения шланга
- 13 Резервуар для воды
- 14 Контейнер Smart Calc-Clean

Установка температуры глажения

Задайте нужную температуру глажения, повернув дисковый регулятор нагрева в необходимое положение.

Регулировка подачи пара осуществляется автоматически в зависимости от установленной температуры глажения.

Положения регулятора нагрева	Автоматическая подача пара	Тип ткани
SYNTH (СИНТЕТИКА) — ●		Синтетические ткани (например, ацетатное волокно, акрил, нейлон, вискоза, полиамид, полиэстер) и шелк
● ●		Шерсть
● ● ● — LINEN (ЛЕН)		Хлопок, лен

Рекомендуется использовать дистиллированную или деминерализованную воду

Этот прибор предназначен для использования с водопроводной водой. Если вода в вашем регионе жесткая, накипь может образовываться быстрее. Поэтому для продления срока службы прибора рекомендуется использовать дистиллированную или деминерализованную воду.

Во избежание появления протечек, коричневых пятен или повреждения устройства не добавляйте в прибор душистую воду, воду из сушильной машины, уксус, воду, обработанную магнитным полем (например, Aqua+), крахмал, средства очистки от накипи, добавки для глажения, химические вещества или воду, подвергшуюся очистке от накипи с использованием химических средств.

ВАЖНАЯ ИНФОРМАЦИЯ. Очистка и уход

Интеллектуальная система очистки от накипи

Для обеспечения регулярной очистки от накипи в приборе используется интеллектуальная система очистки Smart Calc-Clean. Она способствует поддержанию оптимальной подачи пара, а также предотвращению появления пятен и загрязнений на поверхности подошвы в результате длительной эксплуатации. На парогенераторе регулярно появляются напоминания о необходимости выполнения очистки от накипи. Кроме того, для дополнительной защиты парогенератора от накипи подача пара отключается, если очистка от накипи не была произведена в течение 1 часа после глажения с паром (при появлении напоминания). После проведения очистки от накипи подача пара восстанавливается. Это происходит независимо от типа используемой воды.

Звуковые и световые напоминания о необходимости очистки от накипи

- Спустя 1—3 месяца после начала эксплуатации начинает мигать индикатор Calc-Clean, на приборе раздается звуковой сигнал, напоминающий о необходимости очистки от накипи (Рис. 4).
- Глажение с паром можно продолжать в течение часа, не обращая внимания на индикатор Calc-Clean и звуковой сигнал на приборе. Через 1 час функция подачи пара будет отключена автоматически. Чтобы продолжить глажение с паром, необходимо провести очистку от накипи. (Рис. 5)

Совет. Можно продолжать гладить без пара, не нажимая на кнопку подачи пара.

Проведение очистки от накипи с использованием контейнера Smart Calc-Clean

Не оставляйте прибор без присмотра во время выполнения очистки от накипи.

- 1** Наполните резервуар для воды наполовину (Рис. 6).
- 2** Во время выполнения очистки от накипи прибор должен быть подключен к электросети и ВКЛЮЧЕН (Рис. 7).
- 3** С помощью дискового регулятора нагрева выберите параметр CALC CLEAN (Рис. 8).
- 4** Поставьте контейнер Smart Calc-Clean на гладильную доску или другую ровную и устойчивую поверхность (Рис. 9).
- 5** Установите утюг на контейнер Smart Calc-Clean.
- 6** Нажмите и удерживайте кнопку Calc-Clean в течение 2 секунд, дождитесь коротких звуковых сигналов (Рис. 10).
- 7** Во время процесса очистки от накипи на приборе раздаются короткие звуковые сигналы, слышен звук работающего насоса. Цикл очистки занимает примерно 2 минуты (Рис. 11).
- 8** По окончании процесса очистки от накипи на приборе прекращается воспроизведение звукового сигнала (Рис. 12).

Внимание! Во время процесса очистки от накипи из подошвы прибора поступает горячая вода и пар (около 50 °С).

Примечание Ручка прибора может стать влажной под воздействием пара — это нормальный процесс.

- 9** Протрите утюг куском ткани и поместите его обратно на базовую станцию (Рис. 13).
- 10** Поскольку контейнер Smart Calc-Clean нагревается во время процесса очистки от накипи, подождите около 5 минут, прежде чем взять его в руки.
- 11** Поднесите контейнер Smart Calc-Clean к раковине и слейте воду, а затем поместите его на хранение до следующего использования (Рис. 14).

Режим автовыключения (только для некоторых моделей)

- В целях экономии энергии парогенератор автоматически отключается, если он не используется в течение 10 минут. Мигает индикатор готовности утюга.
- Чтобы снова включить парогенератор, установите переключатель питания в положение Off ("Выкл."), а затем в положение On ("Вкл.").

Поиск и устранение неисправностей

Данная глава посвящена наиболее распространенным проблемам, возникающим при использовании прибора. Если самостоятельно справиться с возникшими проблемами не удастся, см. список часто задаваемых вопросов на веб-странице www.philips.com/support или обратитесь в центр поддержки потребителей в вашей стране.

Проблема	Возможная причина	Способы решения
Утюг не вырабатывает пара.	В резервуаре недостаточно воды.	Наполните резервуар для воды выше отметки MIN. Нажмите и удерживайте кнопку подачи пара, пока не начнет поступать пар. Это может занять до 30 секунд.
	Не нажата кнопка подачи пара.	Нажмите и удерживайте кнопку подачи пара до начала подачи пара.
Мигает индикатор Calc-Clean, на приборе звучит сигнал.	С помощью дискового регулятора нагрева был выбран режим ●.	С помощью дискового регулятора нагрева установите температуру ●● или выше.
	Это напоминание о необходимости проведения очистки от накипи.	Выполните очистку от накипи в течение часа после появления напоминания.
Мигает индикатор Calc-Clean, и/или на приборе звучит сигнал.	Процесс очистки от накипи не был проведен или был проведен не до конца.	Чтобы снова активировать подачу пара, выполните процесс очистки от накипи (см. главу "ВАЖНАЯ ИНФОРМАЦИЯ. Очистка и уход").

Проблема	Возможная причина	Способы решения
При каждом нажатии кнопки подачи пара начинает мигать индикатор Calc-Clean, звучит сигнал. Из подошвы не поступает пар.	Процесс очистки от накипи не был проведен или был проведен не до конца.	Чтобы снова активировать подачу пара, выполните процесс очистки от накипи (см. главу "ВАЖНАЯ ИНФОРМАЦИЯ. Очистка и уход").
Прибор выключился.	Была активирована функция автовыключения. Функция автовыключения активируется автоматически, если парогенератор не используется более 10 минут.	Установите переключатель питания в положение Off ("Выкл."), а затем в положение On ("Вкл.").
Прибор издает звук работающего насоса.	Резервуар для воды пуст.	Наполните резервуар для воды и нажмите кнопку подачи пара, пока звук работающего насоса не станет тише и из подошвы прибора не начнет поступать пар.
На подошве появляются капли воды.	После проведения очистки от накипи остатки воды могут вытекать из подошвы утюга.	Протрите подошву сухой тканью. Если индикатор Calc-Clean по-прежнему мигает, а на приборе раздается звуковой сигнал, выполните очистку от накипи (см. главу "ВАЖНАЯ ИНФОРМАЦИЯ. Очистка и уход").
	Не завершен процесс очистки от накипи.	Необходимо снова провести процесс очистки от накипи (см. главу "ВАЖНАЯ ИНФОРМАЦИЯ. Очистка и уход").
Из подошвы вытекает вода.	Был случайно запущен процесс очистки от накипи (см. главу "ВАЖНАЯ ИНФОРМАЦИЯ. Очистка и уход").	Выключите, а затем включите прибор. С помощью дискового регулятора нагрева выберите температурный режим, отличный от CALC CLEAN. Дождитесь, когда утюг нагреется и загорится индикатор готовности.
Процесс очистки от накипи не запускается.	Дисковый регулятор нагрева не был установлен в положение CALC CLEAN, или утюг не достаточно нагрелся.	См. главу "ВАЖНАЯ ИНФОРМАЦИЯ. Очистка и уход".
	Вы не удерживали кнопку Calc-Clean в течение 2 секунд (пока на приборе не начнет звучать сигнал).	См. главу "ВАЖНАЯ ИНФОРМАЦИЯ. Очистка и уход".