

*BaByliss***PRO** *Artists*

FERRARI DESIGNED ENGINE



TONDEUSE DE COUPE PROFESSIONNELLE

PROFESSIONAL CLIPPER

EDM TECHNOLOGY

FX8700RE - FX8700BKE - T160a

FRANCAIS

Veillez lire attentivement les consignes de sécurité avant toute utilisation de l'appareil.

adaptateur	CA78M
Vibrations	< 2,5 m/s ²
LpA (dB(A))	< 70

TONDEUSE DE COUPE PROFESSIONNELLE RECHARGEABLE EDM TECHNOLOGY

INSTRUCTIONS D'UTILISATION

1. Avant d'utiliser l'appareil pour la première fois, il devra être chargé pendant 3 heures. La batterie rechargeable n'atteindra sa capacité maximale qu'après trois cycles de charge/décharge.
2. Vérifier que l'appareil est éteint ("OFF"). Connecter la prise de charge de l'adaptateur à la tondeuse. Brancher l'adaptateur dans une prise de courant (vérifier la tension indiquée sur l'étiquette de l'adaptateur avant de le brancher) ; le témoin de charge rouge s'allumera pour indiquer que la charge a commencé. Au bout de 3 heures, la charge sera complète.
3. L'adaptateur peut devenir chaud pendant la charge ; cela est normal.
4. Durée de vie : afin d'optimiser la durée de vie des batteries

rechargeables, il est conseillé de recharger l'appareil pendant 3 heures tous les six mois.

5. Vérifier que l'interrupteur est sur "OFF" lorsque vous n'utilisez pas l'appareil.
6. Si le témoin de charge se met à clignoter rapidement (plus 4 fois par seconde), cela signifie que l'appareil est défectueux ; débrancher l'adaptateur de la prise de courant et contacter un service après-vente autorisé.

UTILISATION SUR SECTEUR

Vérifier que l'appareil est éteint. Connecter le cordon directement à la tondeuse et brancher l'adaptateur secteur dans une prise de courant.

BOUTON MARCHÉ/ARRÊT

Pour allumer l'appareil, mettre l'interrupteur sur "I". Pour éteindre, mettre l'interrupteur sur "O".

TRÈS IMPORTANT : il est essentiel de nettoyer et lubrifier les lames régulièrement afin d'assurer le bon fonctionnement de l'appareil. Le non-respect de ces instructions annulera la garantie.

DIRECTIVES D'ENTRETIEN

ENTRETIEN DES LAMES

Lubrifier les lames avant, pendant et après chaque utilisation. Cela assurera une performance de coupe optimale. Tenir la tondeuse à l'envers, loin du corps,

et déposer quelques gouttes d'huile lubrifiante BaBylissPRO sur le devant et le côté des lames. Essuyer le surplus à l'aide d'un linge doux et sec.

Ne pas tirer, tordre ou enrouler le cordon d'alimentation autour de l'appareil.

UTILISATION DES GUIDES DE COUPE

Toujours éteindre l'appareil (0) avant d'installer ou retirer un guide. Glisser le guide sur la lame et presser l'arrière pour le fixer (Fig. 2). Pour le retirer, soulever l'arrière et le dégager de la lame.



Fig. 2

REPLACEMENT (RETRAIT) DES LAMES

Étape 1. Débrancher l'appareil et placer le levier de réglage de la hauteur de coupe à la position indiquée sur l'illustration A.

Étape 2. Dévisser les vis et retirer la lame fixe. Garder les vis dans un endroit sûr.

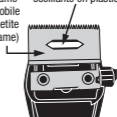
Étape 3. Enlever la lame mobile et introduire une nouvelle lame sur la tête d'entraînement oscillante, comme indiqué sur l'illustration B. Étape 4. Remettre la lame fixe en place, en serrant légèrement

les vis. Aligner les lames comme indiqué sur l'illustration C, bien droites, parallèles l'une à l'autre et à une distance de 1 mm à 1,5 mm.

A. Manette de réglage de la hauteur de coupe



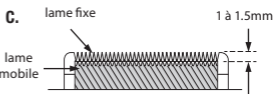
B. Tête d'entraînement oscillante en plastique



IMPORTANT :

La partie supérieure de la lame fixe (grande lame) doit se trouver à au moins 1 mm de la lame mobile (petite lame). Cela évitera de couper les poils trop courts ou que les lames n'entrent en contact avec la peau.

Lubrifier les lames avec l'huile lubrifiante incluse avant d'allumer la tondeuse. Ne pas oublier de resserrer les vis après avoir aligné les lames.



MANETTE DE RÉGLAGE DE HAUTEUR DE COUPE

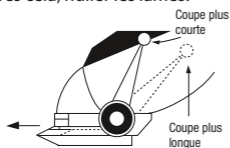
Votre tondeuse est équipée d'un levier de réglage de la hauteur de coupe situé au niveau du pouce et permettant de varier la longueur de la coupe tout en coupant.

Pour couper les cheveux au plus près, poussez la manette vers le haut. Pour obtenir une coupe

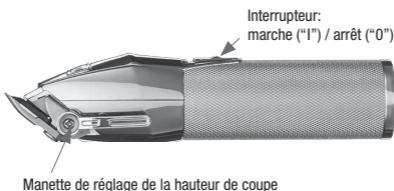
plus longue, pousser la manette lentement vers le bas. Pour obtenir une coupe plus courte, la pousser vers le haut. Utiliser le levier de réglage de la hauteur de coupe améliore la durée de vie des lames, car chaque position utilise un angle de coupe différent.

Votre tondeuse peut perdre de la vitesse si des cheveux/poils sont coincés dans les lames. Pour nettoyer les lames sans les démonter, allumer la tondeuse et déplacer la manette de réglage de la hauteur de coupe rapidement de haut en bas plusieurs fois.

Cela maintiendra les lames en condition optimale, surtout si vous utilisez beaucoup la tondeuse. Après cela, huiler les lames.

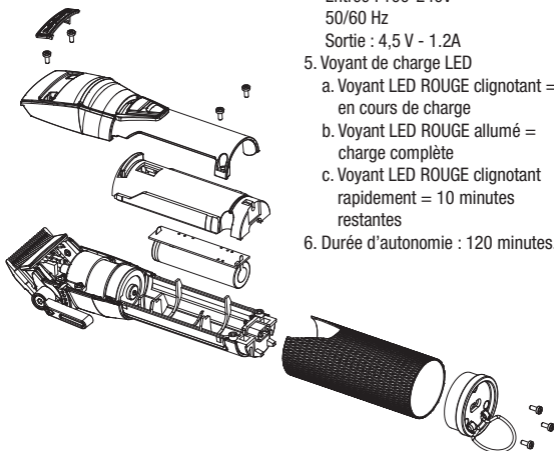


**CET APPAREIL RENFERME
UNE BATTERIE LITHIUM-ION
RECHARGEABLE, À RECYCLER
SELON LES NORMES EN
VIGUEUR. NE PAS JETER
LES PILES/BATTERIES AVEC
LES ORDURES MÉNAGÈRES
ORDURES MÉNAGÈRES.**



CARACTÉRISTIQUES DE LA TONDEUSE

1. 8 guides de coupe
2. Lame en acier inoxydable
3. Vitesse : 6.300 tr/mn
4. Adaptateur secteur
Modèle : C045120-A
Entrée : 100-240V ~
50/60 Hz
Sortie : 4,5 V - 1.2A
5. Voyant de charge LED
 - a. Voyant LED ROUGE clignotant = en cours de charge
 - b. Voyant LED ROUGE allumé = charge complète
 - c. Voyant LED ROUGE clignotant rapidement = 10 minutes restantes
6. Durée d'autonomie : 120 minutes.



ENGLISH

Please carefully read the safety instructions before using the appliance.

adaptateur	CA78M
Vibrations	< 2,5 m/s ²
LpA (dB(A))	< 70

PROFESSIONAL CORD/ CORDLESS CLIPPER EDM TECHNOLOGY

OPERATING INSTRUCTIONS

1. Before using the clipper for the first time, charge continuously for 3 hours. Maximum battery capacity will only be reached after 3 charging and discharging cycles.
2. Make sure the switch on the clipper is in the OFF position. Connect the charging jack into the receptacle on the bottom of the clipper. Plug the adapter into any electrical outlet (at the voltage listed on the label affixed to the adapter). The charging indicator will light up red to indicate that the charging has begun. Charging is complete after 3 hours.
3. The adapter may become warm while charging. This is normal.
4. Preserving the batteries: In order to maintain the optimum capacity of the rechargeable

batteries, the clipper should be recharged for 3 hours approximately every 6 months.

5. Make sure the switch is in the OFF position when the clipper is not operating.
6. If the charging light starts to flash rapidly (more than 4 flashes per second) then the appliance is faulty. If this happens then please stop charging and remove the adapter from the mains and contact an authorized Service Center.

FOR DIRECT PLUG-IN OPERATION

Make sure clipper is off. Connect charging jack into the receptacle at the end of clipper and plug the adapter into power outlet.

ON/OFF SWITCH

To operate, simply slide switch to ON (marked «I»). To stop operation, set to the OFF (marked «0») position.

VERY IMPORTANT: Blades must be cleaned and oiled on a regular basis for proper functioning. Failure to regularly clean and oil the blades will void the warranty.

USER MAINTENANCE INSTRUCTIONS

MAINTENANCE OF THE BLADE

Always apply oil to the blades before and after use. This will ensure maximum cutting performance and proper maintenance. Hold the clipper

away from your body in a downward position, and apply a drop of BabylissPro lubricating oil on the front and sides of the cutter blade. Wipe off excess oil with a soft, dry cloth.

Do not pull, twist, or wrap the supply cord around the appliance.

HOW TO USE COMB ATTACHMENTS

To use the comb attachments, turn the clipper to "0" position. Slide the comb attachment onto the top of the clipper blade, and then pull down and over the back of the blade (Fig. 2). To remove, pull up on the back of the comb attachment and then pull away from the blade.



Fig. 2

REPLACEMENT (REMOVAL) OF BLADE SET

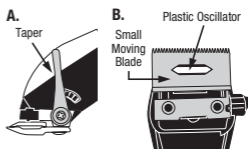
Step 1. Unplug the unit and adjust the taper (see illustration A).

Step 2. Remove the screws and the fixed blade. Save the screws.

Step 3. Lift off the small moving blade and replace it with the new one on the plastic oscillator (see illustration B).

Step 4. Replace the fixed blade

using the screws and lightly tighten them. Adjust the teeth as shown in illustration C, to a gap of 1 mm to 1.5 mm, and the small, moving blade as centered and parallel as possible to the fixed blade's teeth.

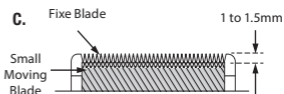


IMPORTANT NOTE:

The top edge of the fixed blade must be a minimum of 1mm high than the top edge of the moving blade, as centered as possible. This is important so that the moving blade does not come in contact with the skin.

Be sure to add a few drops of BaBylissPro lubricating oil to the blades before running.

Don't forget to tighten the screws after the blades have been aligned.



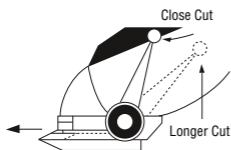
ADJUSTABLE TAPER LEVER

The taper lever is positioned at your thumb. You can hold the clipper in your hand and adjust the lever at the same time – while

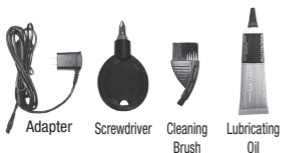
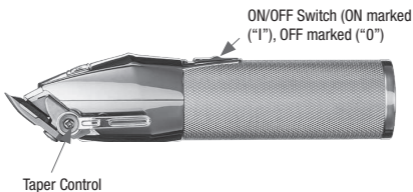
you are clipping.

The taper lever adjusts the closeness of the cut from a close cut with the taper lever in the up position, to a longer length cut with the taper lever in the down position. To increase cutting length, slowly push the lever down. To cut closer, push the lever up. As different cutting edges are used in each setting, using the taper lever lengthens the life of the clipper blades.

Too much hair can slow down hair clippers. Keep the clipper on for removing hair. Then push the taper lever back and forth quickly for several times. If you do this every time, especially after much hair cutting, the clipper blades should remain free of cut hair. Oil the blades after the above procedures.

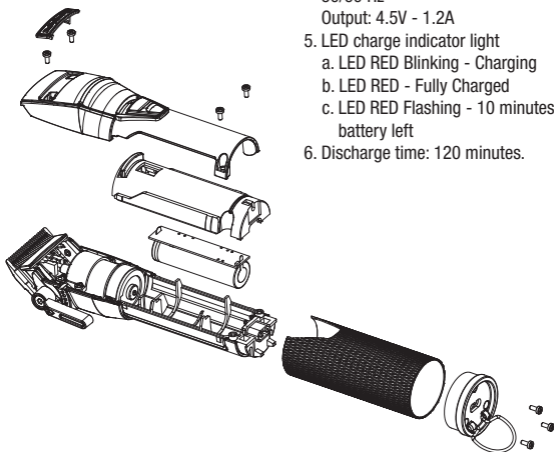


CONTAINS LITHIUM ION BATTERY. MUST BE COLLECTED, RECYCLED OR DISPOSED OF PROPERLY. DO NOT DISPOSE OF IN THE MUNICIPAL WASTE.



PRODUCT FEATURES

1. 8 comb attachments.
2. Stainless steel blade.
3. Speed setting: 6300 rpm.
4. Power adapter:
Model No.: C045120-A
Input: 100-240V ~
50/60 Hz
Output: 4.5V - 1.2A
5. LED charge indicator light
 - a. LED RED Blinking - Charging
 - b. LED RED - Fully Charged
 - c. LED RED Flashing - 10 minutes battery left
6. Discharge time: 120 minutes.



DEUTSCH

Lesen Sie zuerst die Sicherheitshinweise.

adaptateur	CA78M
Vibrations	< 2,5 m/s ²
LpA (dB(A))	< 70

PROFESSIONELLE AKKU-HAARSCHNEIDEMASCHINE EDM TECHNOLOGY

BEDIENUNGSANLEITUNG

1. Die Haarschneidemaschine vor dem ersten Gebrauch 3 Stunden aufladen. Die volle Akkuleistung wird erst nach 3 Lade-Entladezyklen erreicht.
2. Vergewissern Sie sich, dass das Gerät ausgeschaltet ist („OFF“) Den Stecker des Netzteils an den Haarschneider anschließen. Das Netzteil an den Netzstrom anschließen (vergewissern Sie sich, dass die Angaben auf dem Aufkleber des Netzteils der jeweiligen Netzspannung entsprechen); die Ladeanzeige leuchtet rot, um anzuzeigen, dass der Ladevorgang begonnen hat. Nach 3 Stunden ist der Ladevorgang abgeschlossen.
3. Das Netzteil kann sich während des Ladevorgangs erwärmen; dies ist normal.

4. Lebensdauer: Um die Lebensdauer des Akkus zu optimieren sollte das Gerät alle sechs Monate 3 Stunden lang aufgeladen werden.
5. Vergewissern Sie sich, dass der Schalter auf „OFF“ steht, wenn das Gerät nicht verwendet wird.
6. Wenn die Anzeigeleuchte schnell blinkt (mehr als 4mal pro Sekunde), dann ist das Gerät defekt; in diesem Fall den Stecker des Netzteils aus der Steckdose ziehen und einen zugelassenen Kundendienst kontaktieren.

NETZBETRIEB

Vergewissern Sie sich, dass das Gerät ausgeschaltet ist. Das Kabel direkt mit der Haarschneidemaschine verbinden und das Netzteil an den Netzstrom anschließen.

EIN-/AUSSCHALTER

Zum Einschalten des Geräts den Schalter auf „I“ stellen. Zum Ausschalten den Schalter auf „0“ stellen.

SEHR WICHTIG: Es ist für die Funktionstüchtigkeit des Geräts unabdingbar, die Klingen regelmäßig zu reinigen und zu schmieren. Wenn diese Vorgaben nicht eingehalten werden, erlischt die Garantie.

HINWEISE ZUR PFLEGE PFLEGE DER KLINGEN:

Die Klingen vor, während und nach jedem Gebrauch ölen. Hierdurch wird eine optimale Schnitt-

leistung gewährleistet. Drehen Sie den Haarschneider um, halten Sie ihn weit weg von Ihrem Körper und geben Sie einige Tropfen BaBylissPRO Schmieröl vorne und auf die Seiten der Klingen. Wischen Sie überschüssiges Öl mit einem weichen, trockenen Tuch ab.

Nicht am Kabel ziehen, es nicht knicken und nicht um das Gerät wickeln.

GEBRAUCH DER KAMMAUFSÄTZE

Vor dem Einsetzen oder Entfernen eines Kammaufsatzes immer das Gerät ausschalten (0). Den Kammaufsatz über die Klinge schieben und auf der Rückseite andrücken, um ihn zu befestigen (Abb. 2). Zum Entfernen an der Rückseite anheben und von der Klinge abziehen.



Abb. 2

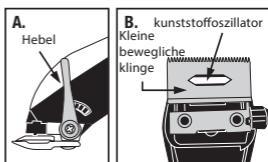
AUSWECHSELN (ENTFERNEN) DER KLINGEN

Schritt 1: Den Netzstecker ziehen und den Einstellhebel für die Schnitthöhe auf die Position stellen, die in Abbildung A angezeigt ist.

Schritt 2: Die Schraube lösen und die feste Klinge abnehmen. Die Schrauben sicher verwahren.

Schritt 3: Die bewegliche Klinge entfernen und eine neue Klinge auf dem oszillierenden Antriebskopf einsetzen, so wie in Abbildung B dargestellt.

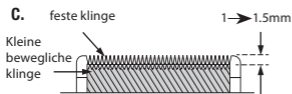
Schritt 4: Die feste Klinge durch leichtes Anziehen der Schraube wieder befestigen. Die Klingen ausrichten, wie in Abbildung C dargestellt, gerade und parallel zueinander ausgerichtet in einem Abstand von 1 bis 1,5 mm.



WICHTIG:

Der obere Teil der festen Klinge (große Klinge) muss mindestens 1 mm von der beweglichen Klinge (kleine Klinge) entfernt sein. Dadurch wird verhindert, dass die Haare zu kurz geschnitten werden oder die Klingen mit der Haut in Kontakt kommen.

Die Klingen vor dem Einschalten des Geräts mit dem beiliegenden Öl schmieren. Vergessen Sie nicht, die Schrauben wieder festzuziehen, nachdem die Klingen ausgerichtet sind.



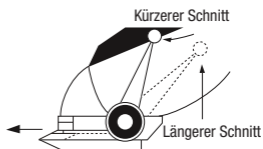
EINSTELLHEBEL FÜR DIE SCHNITTHÖHE

Ihr Haarschneider verfügt über einen Einstellhebel für die Schnitthöhe, der sich auf Daumenhöhe befindet und es damit ermöglicht, während des Schneidens die Schnitthöhe zu verändern.

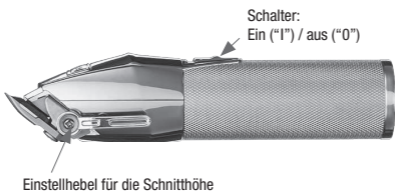
Schieben Sie den Hebel nach oben, um die Haare so kurz wie möglich zu schneiden. Drücken Sie den Hebel für einen längeren Schnitt langsam nach unten. Drücken Sie ihn für einen kürzeren Schnitt nach oben. Durch die Verwendung des Einstellhebels für die Schnitthöhe wird die Lebensdauer der Klingen verlängert, da in jeder Position ein anderer Schnittwinkel zum Einsatz kommt.

Ihr Haarschneider kann an Geschwindigkeit verlieren, wenn sich Haare in den Klingen verfangen. Schalten Sie das Gerät ein und schieben Sie den Einstellhebel für die Schnitthöhe mehrmals schnell von oben nach unten, um die Klingen zu reinigen, ohne sie aus dem Gerät zu entfernen.

Hierdurch bleiben die Klingen optimal erhalten, besonders wenn die Haarschneidemaschine häufig benutzt wird. Danach die Klingen ölen.

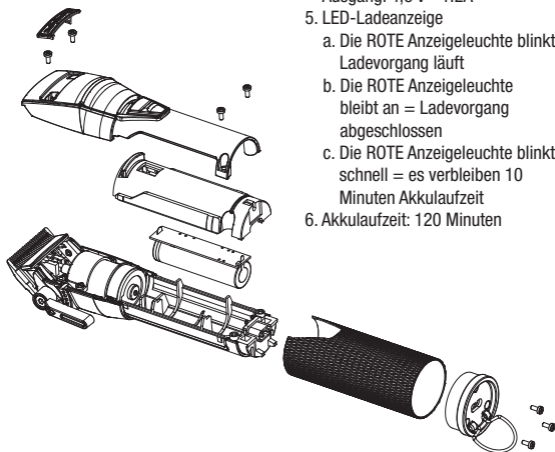


DIESES GERÄT ENTHÄLT EINEN AUFLADBAREN LITHIUM-ION- AKKU, DER NACH DEN JEWEILS GELTENDEN BESTIMMUNGEN RECYCLET WERDEN MUSS. ENT-SORGEN SIE BATTERIEN/AKKUS NICHT ÜBER DEN HAUSMÜLL.



EIGENSCHAFTEN DES SCHERGERÄTS

1. 8 Kammaufsätze
2. Klinge aus rostfreiem Edelstahl
3. Geschwindigkeit: 6,300 U/min
4. Netzteil Modell: C045120-A
Eingang: 100-240V ~ 50/60 Hz
Ausgang: 4,5 V - 1.2A
5. LED-Ladeanzeige
 - a. Die ROTE Anzeigeleuchte blinkt = Ladevorgang läuft
 - b. Die ROTE Anzeigeleuchte bleibt an = Ladevorgang abgeschlossen
 - c. Die ROTE Anzeigeleuchte blinkt schnell = es verbleiben 10 Minuten Akkulaufzeit
6. Akkulaufzeit: 120 Minuten



NEDERLANDS

Deze veiligheidsrichtlijnen aandachtig lezen vooraleer het apparaat te gebruiken !

adaptateur	CA78M
Vibrations	< 2,5 m/s ²
LpA (dB(A))	< 70

PROFESSIONELE TON- DEUSES MET SNOER / ZONDER SNOER EDM-TECHNOLOGIE

GEBRUIKSAANWIJZING

1. Laad de tondeuse vóór het eerste gebruik eerst 3 uur lang onafgebroken op. Het maximale vermogen van de oplaadbare batterijen wordt pas bereikt na 3 keer volledig opladen en ontladen.
2. Zorg dat de schakelaar van de tondeuse in de uitstand staat. Steek het plugje onder in de tondeuse. Steek de stekker van de adapter in een stopcontact met het juiste voltage (zie sticker op de adapter). Het oplaadlampje zal rood oplichten om aan te geven dat de batterijen worden opgeladen. Na 3 uur zijn de batterijen volledig opgeladen.
3. De adapter kan warm worden tijdens het opladen. Dit is normaal.

4. Behoud van de batterijen: Om de optimale capaciteit van de oplaadbare batterijen te behouden dient de tondeuse in ieder geval elke 6 maanden 3 uur te worden opgeladen.
5. Zorg dat de schakelaar uit staat wanneer de tondeuse niet gebruikt wordt.
6. Wanneer het oplaadlampje snel begint te knipperen (meer dan 4 keer per seconde) is het apparaat defect. Mocht dit het geval zijn, stop dan met opladen, haal de stekker uit het stopcontact en neem contact op met een erkend Service Center.

GEBRUIK OP HET LICHTNET

Zorg dat de tondeuse uit staat. Steek het plugje onder in de tondeuse en steek de stekker van de adapter in het stopcontact.

AAN/UIT-SCHAKELAAR

Om het apparaat aan te zetten schuift u de schakelaar naar de AAN-stand ('I'). Om hem uit te zetten, schuift u hem in de UIT-stand ('O').

ZEER BELANGRIJK: De messen moeten regelmatig worden gereinigd en geolied om goed te kunnen blijven werken. Bij het niet regelmatig schoonmaken en smeren van de messen, vervalt de garantie.

ONDERHOUDSINSTRUCTIES

ONDERHOUD VAN HET MES

Breng voor en na gebruik altijd olie aan op de messen. Zo zorgt u dat het apparaat optimaal blijft

werken en goed onderhouden blijft. Houd de tondeuse van u af, met de scheerkop naar beneden en breng een druppel BabyIissPro smeerolie aan op de voorkant en aan de zijkanten van het bewegende mes. Veeg overtollige olie weg met een zachte, droge doek.

Trek niet aan het snoer zelf, tordeer het niet en wikkel het niet om het apparaat.

HET GEBRUIK VAN DE OPZETKAMMEN

Om de opzetkammen te gebruiken, zet u de tondeuse in stand '0'. Schuif de opzetkam over het tondeusemes en druk hem vervolgens naar beneden en over de achterkant van het blad heen (Fig. 2). Om hem te verwijderen, trekt u de opzetkam aan de achterkant omhoog en vervolgens van het mes af.



Fig. 2

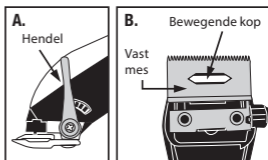
HET VERVANGEN/ VERWIJDEREN VAN DE MESSESET

Stap 1. Trek de stekker eruit en verstel de hendel (zie afbeelding A).

Stap 2. Verwijder de schroeven en het vaste mes. Bewaar de schroeven.

Stap 3. Til het kleine bewegende mes op en vervang deze door een nieuwe op de kunststof trillingsgenerator te plaatsen (zie afbeelding B).

Stap 4. Zet het vaste mes vast door de schroeven een beetje vast te draaien, maar nog niet helemaal. Plaats de tandjes zoals weergegeven in afbeelding C, met een opening van 1 mm tot 1,5 mm en zorg dat het kleine, bewegende blad zo veel mogelijk in het midden en evenwijdig is aan de tanden van het vaste mes.

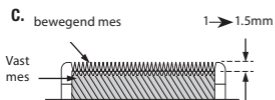


NB:

De bovenkant van het vaste mes moet minimaal 1 mm hoger liggen dan de bovenkant van het bewegende mes, en zoveel mogelijk in het midden liggen. Dit is belangrijk, om te voorkomen dat het bewegende mes de huid raakt.

Breng een paar druppels BaBylissPro smeerolie aan op de messen, voordat u het apparaat weer aanzet.

En vergeet niet de schroeven vast te draaien nadat de messen zijn uitgelijnd.

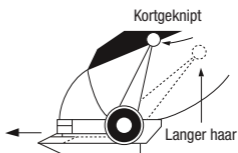


VERSTELBARE HENDEL

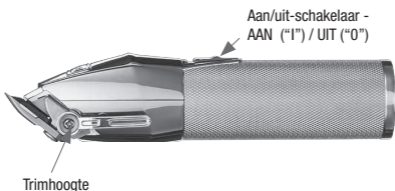
De hendel is geplaatst bij uw duim. U kunt de tondeuse vasthouden en op hetzelfde moment de hendel verstellen - terwijl u het haar knipt.

De hendel past de trimhoogte aan van zeer kort met de hendel omhoog, tot wat langer met de hendel omlaag. Voor meer haarlengte duwt u de hendel omlaag. Voor korter haar, duwt u de hendel omhoog. Omdat verschillende snijkanten worden gebruikt bij elke instelling, gaan de tondeusemessen bij gebruik van de hendel langer mee.

Ophoping van haar kan tondeuses vertragen. Laat de tondeuse aanstaan om haartjes te verwijderen. Duw dan de hendel enkele malen snel heen en weer. Als u dit iedere keer doet, vooral als er veel haar geknipt wordt, zouden de tondeusemessen haarvrij moeten blijven. Olie de messen na de bovenstaande procedures.

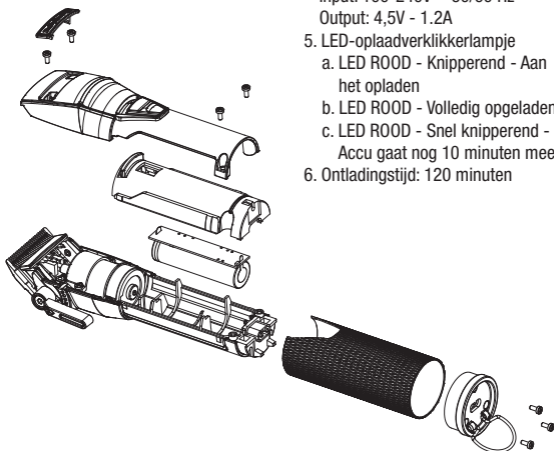


BEVAT EEN OPLAADBARE LITHIUM-ION ACCU. DEZE MOET OP DE JUISTE MANIER WORDEN INGEZAMELD, GERECYCLED OF INGELEVERD. GOOI HEM NIET BIJ HET GEWONE HUISVUIL.



PRODUCTKENMERKEN

1. 8 opzetkammen
2. Roestvrijstalen mes.
3. Toerentalinstelling: 6300 toeren per minuut.
4. Voedingsadapter:
Modelnummer: C045120-A
Input: 100-240V ~ 50/60 Hz
Output: 4,5V - 1.2A
5. LED-oplaadverklikkerlampje
 - a. LED ROOD - Knipperend - Aan het opladen
 - b. LED ROOD - Volledig opgeladen
 - c. LED ROOD - Snel knipperend - Accu gaat nog 10 minuten mee
6. Ontladingstijd: 120 minuten



ITALIANO

Leggere attentamente le presenti istruzioni di sicurezza prima di utilizzare l'apparecchio!

adaptateur	CA78M
Vibrations	< 2,5 m/s ²
LpA (dB(A))	< 70

RASOIO TAGLIACAPELLI PROFESSIONALE RICARICABILE EDM TECHNOLOGY

ISTRUZIONI PER L'USO

1. Caricare l'apparecchio per 3 ore prima di utilizzarlo per la prima volta. La batteria ricaricabile raggiunge la massima capacità solo dopo tre cicli di caricamento/scaricamento.
2. Controllare che l'apparecchio sia spento ("OFF"). Collegare la presa di carica dell'adattatore al rasoio. Attaccare l'adattatore a una presa di corrente (verificare la tensione indicata sull'adattatore prima di attaccarlo alla presa); si accende l'apposita spia rossa, a indicare l'inizio del caricamento. Dopo 3 ore, la carica sarà completa.
3. L'adattatore può diventare caldo durante il caricamento; ciò è normale.
4. Durata: per ottimizzare la du-

rata delle batterie ricaricabili, si consiglia di ricaricare l'apparecchio per 3 ore ogni 6 mesi.

5. Controllare che l'interruttore sia su "OFF" quando non utilizzate l'apparecchio.
6. Se la spia di carica comincia a lampeggiare rapidamente (più di 4 volte al secondo), l'apparecchio è difettoso; staccare l'adattatore dalla presa di corrente e contattare il servizio assistenza autorizzato.

UTILIZZO CON ATTACCO ALLA RETE ELETTRICA

Controllare che l'apparecchio sia spento. Collegare il cavo direttamente al rasoio, quindi attaccare l'adattatore a una presa di corrente.

PULSANTE ACCESO/SPENTO

Per accendere l'apparecchio, mettere l'interruttore su "I". Per spegnere, metterlo su "0".

MOLTO IMPORTANTE: è fondamentale pulire e lubrificare le lame regolarmente per garantire il corretto funzionamento dell'apparecchio. Il mancato rispetto di queste istruzioni annulla la garanzia.

ISTRUZIONI PER LA MANUTENZIONE

MANUTENZIONE DELLE LAME

Lubrificare le lame prima, durante e dopo ogni utilizzo, al fine di garantire prestazioni di taglio

ottimali. Tenere il rasoio capovolto, lontano dal corpo, e versare alcune gocce d'olio lubrificante BaBylissPRO sulla parte anteriore e sul lato delle lame. Asciugare l'olio in eccesso usando un panno delicato e asciutto.

Non tirare, torcere o avvolgere il cavo di alimentazione attorno all'apparecchio.

UTILIZZO DELLE GUIDE DI TAGLIO

Spegnere sempre l'apparecchio (0) prima di inserire o togliere una guida. Far scorrere la guida sulla lama, quindi premere la parte posteriore per fissarla (Fig. 2). Per toglierla, sollevare la parte posteriore e liberare la lama



Fig. 2

SOSTITUIRE (TOGLIERE) LE LAME

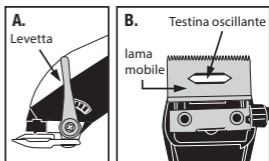
Fase 1. Staccare l'apparecchio dalla corrente e mettere la leva di regolazione dell'altezza di taglio nella posizione indicata nella figura A.

Fase 2. Svitare le viti e togliere la lama fissa. Conservare le viti in un luogo sicuro.

Fase 3. Togliere la lama mobile e inserire una nuova lama

sulla testina di trascinamento oscillante, come indicato nella figura B.

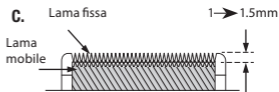
Fase 4. Riposizionare la lama fissa, stringendo leggermente le viti. Allineare le lame come indicato nella figura C, ben dritte, parallele e a una distanza fra 1 e 1,5 mm.



IMPORTANTE:

La parte superiore della lama fissa (lama grande) deve trovarsi ad almeno 1 mm dalla lama mobile (lama piccola). Ciò evita di tagliare i peli troppo corti o il contatto fra le lame e la pelle.

Lubrificare le lame con l'olio lubrificante fornito in dotazione prima di accendere il rasoio. Non dimenticare di restringere le viti dopo aver allineato le lame.



LEVA DI REGOLAZIONE DELL'ALTEZZA DI TAGLIO

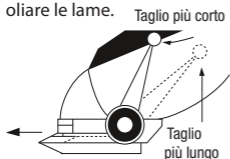
Il vostro rasoio è dotato di una leva di regolazione dell'altezza di taglio al livello del pollice. La leva permette di variare la lunghezza

del taglio pur continuando a tagliare i capelli.

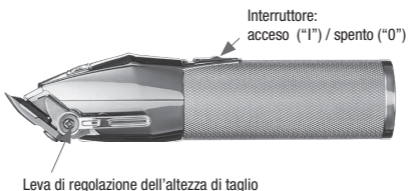
Per tagliare i capelli al minimo, spingere la leva verso l'alto. Per ottenere un taglio più lungo, spingere la leva lentamente verso il basso. Per ottenere un taglio più corto, spingerla verso l'alto. L'utilizzo della leva di regolazione dell'altezza di taglio allunga la vita delle lame, dato che ogni posizione usa un angolo di taglio di diverso.

Il rasoio può perdere velocità se dei capelli/peli bloccati fra le lame. Per pulire le lame senza smontarle, accendere il rasoio e spostare la leva di regolazione dell'altezza di taglio rapidamente dall'alto in basso più volte.

Questa operazione mantiene le lame in condizioni ottimali, soprattutto se il rasoio è sottoposto a un uso intensivo. In seguito, oliare le lame.



QUESTO APPARECCHIO FUNZIONA CON UNA BATTERIA AL LITIO, NON RICARICABILE, DA SMALTIRE SECONDO LE DISPOSIZIONI VIGENTI. NON GETTARE LE PILE/BATTERIE NEI RIFIUTI DOMESTICI URBANI.



CARATTERISTICHE DEL RASOIO

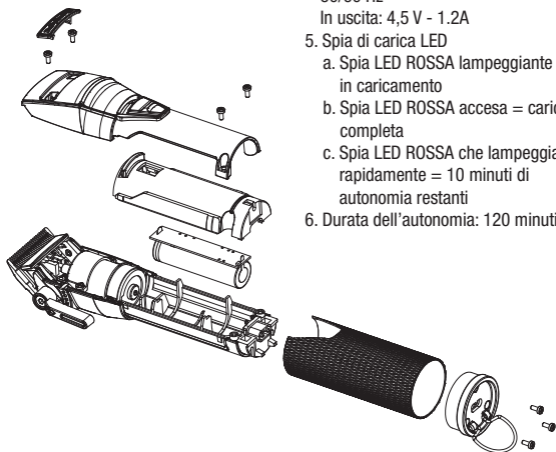
1. 8 guide di taglio
2. Lama in acciaio inossidabile
3. Velocità: 6.300 giri/min
4. Adattatore corrente elettrica

Modello: C045120-A

In entrata: 100-240V ~
50/60 Hz

In uscita: 4,5 V - 1.2A

5. Spia di carica LED
 - a. Spia LED ROSSA lampeggiante = in caricamento
 - b. Spia LED ROSSA accesa = carica completa
 - c. Spia LED ROSSA che lampeggia rapidamente = 10 minuti di autonomia restanti
6. Durata dell'autonomia: 120 minuti.



ESPAÑOL

**¡Lea atentamente estas con-
signas de seguridad antes de
utilizar el aparato!**

adaptateur	CA78M
Vibrations	< 2,5 m/s ²
LpA (dB(A))	< 70

CORTAPELO PROFESIONAL RECARGABLE EDM TECHNOLOGY

INSTRUCCIONES DE USO

1. Antes de utilizar el aparato por primera vez es necesario cargarlo durante 3 horas. La batería recargable alcanzará su capacidad máxima después de tres ciclos de carga y descarga.
2. Compruebe que el aparato está apagado (« OFF»). Conecte el cable del adaptador al cortapelo. Enchufe el adaptador a una toma de corriente (compruebe la tensión indicada en la etiqueta del adaptador antes de enchufarlo); se encenderá el testigo de carga para indicar que la carga ha comenzado. A cabo de 3 horas la carga se habrá completado.
3. Es normal que el adaptador se caliente durante la carga.
4. Con el fin de optimizar la vida

útil de la batería recargable, le aconsejamos que recargue el aparato durante 3 horas cada 6 meses.

5. Cuando no utilice el aparato, coloque el interruptor en « OFF».
6. Si el indicador de carga empieza a parpadear rápidamente (más de 4 veces por segundo), significa que el dispositivo está defectuoso; desconecte el adaptador de la toma de corriente y póngase en contacto con un centro de servicio posventa autorizado.

UTILIZACIÓN ENCHUFADO A LA RED

Compruebe que el aparato está apagado. Conecte el cable directamente al cortapelo y el adaptador a una toma de corriente.

BOTÓN PARADA/MARCHA

Para poner en marcha el aparato, coloque el interruptor en «I». Para apagarlo, coloque el interruptor en «0»

MUY IMPORTANTE: es esencial limpiar y lubricar las cuchillas con regularidad para garantizar el correcto funcionamiento del aparato. El incumplimiento de estas instrucciones anulará la garantía.

INSTRUCCIONES DE MANTENIMIENTO

MANTENIMIENTO DE LAS CUCHILLAS

Lubrique las cuchillas antes, durante y después de cada uso. De esta forma obtendrá unas prestaciones de corte óptimas. Sujete el cortapelo boca abajo, lejos de su cuerpo, y deposite unas gotas de aceite lubricante BabylissPRO en la parte delantera y en los laterales de las cuchillas. Retire el exceso de aceite con un trapo suave y seco.

No tire del cable de alimentación, no lo retuerza ni lo enrosque alrededor del aparato.

UTILIZACIÓN DE LAS GUÍAS DE CORTE

Apague siempre el aparato (0) antes de instalar o retirar una guía de corte. Deslice la guía sobre la cuchilla y empuje en la parte trasera para encajarla (Fig. 2). Para retirarla, tire de la parte trasera y retire la cuchilla.



Fig. 2

SUSTITUCIÓN (RETIRADA) DE LAS CUCHILLAS

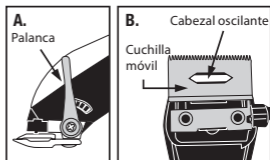
Etapa 1. Desenchufe el aparato y coloque la palanca de ajuste de la altura de corte en la posición

indicada en la ilustración A.

Etapa 2. Saque los tornillos y retire la cuchilla fija. Guarde los tornillos en un lugar seguro.

Etapa 3. Retire la cuchilla móvil e introduzca una nueva cuchilla en el cabezal oscilante, tal y como se indica en la ilustración B.

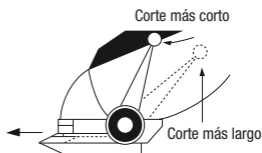
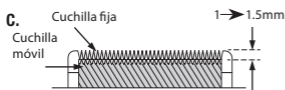
Etapa 4. Coloque la cuchilla fija en su sitio, apretando ligeramente los tornillos. Coloque las cuchillas tal y como se indica en la ilustración C, bien rectas, paralelas, a una distancia una de otra de 1 a 1,5 mm.



IMPORTANTE:

La parte superior de la cuchilla fija (cuchilla grande) debe estar al menos a 1 mm de la cuchilla móvil (cuchilla pequeña). De esta forma evitará un apurado excesivo o que las cuchillas entren en contacto con la piel.

Lubrique las cuchillas con el aceite lubricante incluido antes de encender el cortapelo. No olvide ajustar los tornillos después de haber alineado las cuchillas.



PALANCA DE AJUSTE DE LA ALTURA DE CORTE

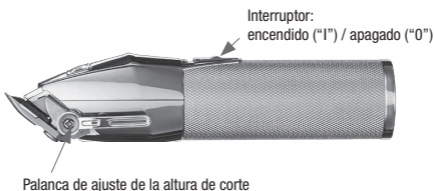
El cortapelo está equipado con una palanca de ajuste de la altura de corte situada a la altura del pulgar, que permite variar la altura de corte sin dejar de utilizar el cortapelo.

Para cortar el pelo más apurado, empuje la palanca hacia arriba. Para dejar el pelo más largo, empuje lentamente la palanca hacia abajo. Para dejar el pelo más corto, empuje la palanca hacia arriba. Utilice la palanca de ajuste de la altura de corte para aumentar la vida útil de las cuchillas, pues cada posición utiliza un ángulo de corte diferente.

El cortapelo puede perder velocidad si quedan cabellos enganchados en las cuchillas. Para limpiar las cuchillas sin desmontarlas, encienda el cortapelo y mueva la palanca rápidamente de arriba abajo varias veces.

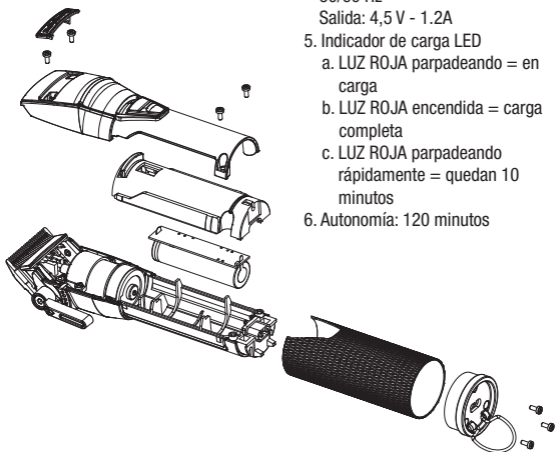
De esta forma, mantendrá las cuchillas en un estado óptimo, sobre todo si utiliza el cortapelo de forma intensiva. A continuación, lubrique las cuchillas.

ESTE APARATO INCLUYE UNA BATERÍA DE ION-LITIO QUE DEBE RECICLAR DE ACUERDO CON LA NORMATIVA VIGENTE. NO ELIMINE LAS PILAS O LAS BATERÍAS CON LA BASURA DOMÉSTICA.



CARACTERÍSTICAS DEL CORTAPELO

1. 8 guías de corte
2. Cuchillas de acero inoxidable
3. Velocidad: 6.300 rpm
4. Adaptador a la red
Modelo: C045120-A
Entrada: 100-240V ~
50/60 Hz
Salida: 4,5 V - 1.2A
5. Indicador de carga LED
 - a. LUZ ROJA parpadeando = en carga
 - b. LUZ ROJA encendida = carga completa
 - c. LUZ ROJA parpadeando rápidamente = quedan 10 minutos
6. Autonomía: 120 minutos



PORTUGUÊS

Leia primeiro as instruções de segurança.

adaptateur	CA78M
Vibrations	< 2,5 m/s ²
LpA (dB(A))	< 70

APARADOR PROFISSIONAL RECARREGÁVEL TECNOLOGIA EDM

INSTRUÇÕES DE UTILIZAÇÃO

1. Antes de utilizar o aparelho pela primeira vez, deve ser carregado durante 3 horas. A bateria recarregável só atinge a sua capacidade máxima após três ciclos completos de carga e descarga.
2. Confirme que o aparelho está apagado ("OFF"). Ligue a ficha do transformador ao aparador. Ligue o transformador a uma tomada de corrente (verifique a tensão indicada na etiqueta do transformador antes de o ligar); a luz piloto de carga acende-se para indicar que o carregamento começou. No fim de 3 horas, o aparelho estará carregado.
3. É normal que o transformador aqueça durante o carregamento.
4. Preservação das baterias: A fim de maximizar a vida útil das baterias recarregáveis, aconsel-

ha-se recarregar o aparelho durante 3 horas de 6 em 6 meses.

5. Verifique que o interruptor está na posição "OFF" quando não estiver a ser utilizado.
6. Se a luz piloto ficar intermitente muito rapidamente (mais de 4 sinais por segundo), poderá ser indício de avaria do aparador. Se tal ocorrer, desligue o transformador da rede eléctrica e contacte o serviço pós-venda.

UTILIZAÇÃO NA REDE ELÉCTRICA

Confirme que o aparelho está apagado. Ligue directamente o cabo de alimentação ao aparador e o transformador a uma tomada de corrente.

INTERRUPTOR DE ALIMENTAÇÃO

Para ligar o aparelho, coloque o interruptor na posição "I". Para o desligar, coloque o interruptor na posição "OFF".

MUITO IMPORTANTE: É essencial limpar e lubrificar as lâminas com regularidade para garantir o bom funcionamento do aparelho. O incumprimento das presentes instruções invalida a garantia.

INSTRUÇÕES DE MANUTENÇÃO

MANUTENÇÃO DAS LÂMINAS

Lubrifique as lâminas antes, durante e após cada utilização. Isto assegurará um poder de corte óptimo. Segure no aparador ao contrário, afastado de si e depo-

site algumas gotas de óleo lubrificante BabyLissPRO na parte anterior e lateral das lâminas. Absorva o excesso de óleo com um pano macio e seco.

Não puxe, não torça nem enrole o cabo de alimentação à volta do aparelho

UTILIZAÇÃO DOS GUIAS DE CORTE

Apague sempre o aparelho ("OFF") antes de instalar ou retirar um guia de corte. Faça deslizar o guia sobre a lâmina e exerça pressão na parte traseira para o fixar (fig. 2). Para retirar o guia, levante a parte traseira e solte-o da lâmina.



Fig. 2

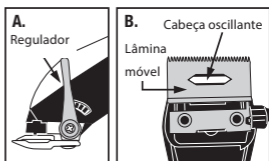
SUBSTITUIÇÃO (EXTRACÇÃO) DAS LAMINAS

Etapa 1. Desligue o aparelho e coloque o controlador de regulação da altura de corte na posição indicada na figura A.

Etapa 2. Desatarraxe os parafusos e retire a lâmina fixa. Guarde os parafusos em local seguro.

Etapa 3. Levante a lâmina móvel e introduza uma nova lâmina na cabeça oscilante, como indica a figura B.

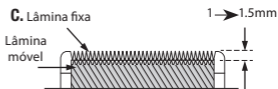
Etapa 4. Volte a instalar a lâmina fixa no lugar, atarraxando ligeiramente os parafusos. Alinhe as lâminas como indica a figura C, bem direitas, paralelas uma à outra e a uma distância de 1 mm a 1,5 mm.



IMPORTANTE:

A parte superior da lâmina fixa (lâmina grande) deve estar pelo menos a 1 mm da lâmina móvel (lâmina pequena). Tal evita que o aparelho corte os pelos demasiado curtos ou que as lâminas entrem em contacto com a pele.

Deposite umas gotas do óleo lubrificante incluído nas lâminas antes de acender o aparelho. Não se esqueça de atarraxar os parafusos após ter alinhado as lâminas.



CONTROLADOR DA REGULAÇÃO DA ALTURA DE CORTE

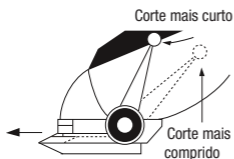
O aparelho dispõe de um controlador de regulação da altura de corte situado ao nível do polegar que permite variar a altura de corte ao mesmo tempo que corta.

Para obter um corte rente, pressione

o regulador para cima. Para obter um corte mais comprido, pressione lentamente o controlador para baixo. Para obter um corte mais curto, pressione-o para cima. Utilizar o controlador de regulação da altura de corte prolonga o ciclo de vida das lâminas, porque estas não utilizam o mesmo ângulo de corte.

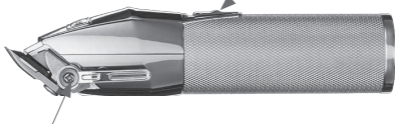
O aparador pode perder velocidade se ficarem cabelos/pêlos presos nas lâminas. Para limpar as lâminas sem as desmontar, acenda o aparelho e accione rapidamente o controlador da altura de corte de cima para baixo várias vezes.

Esta acção mantê-las-á nas melhores condições, sobretudo se utilizar frequentemente o aparador. A seguir, lubrifique as lâminas.



ESTE APARELHO POSSUI UMA BATERIA RECARREGÁVEL DE IÕES DE LÍTIO, QUE DEVE SER RECICLADA DE ACORDO COM AS NORMAS EM VIGOR. NÃO DEPOSITE AS PILHAS/BATERIAS NO LIXO DOMÉSTICO.

Interruptor de alimentação:
ON ("I") / OFF ("O")



Controlador da regulação da altura de corte



Carregador

Chave de parafusos

Escova de limpeza

Óleo
lubrificante

CARACTERÍSTICAS DO APARELHO

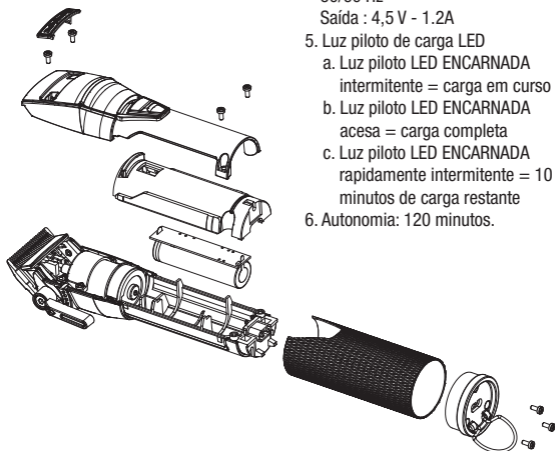
1. 8 guias de corte
2. Lâmina em aço inoxidável
3. Velocidade: 6 300 rpm
4. Transformador

Modelo: C045120-A

Entrada: 100-240V ~
50/60 Hz

Saída : 4,5 V - 1.2A

5. Luz piloto de carga LED
 - a. Luz piloto LED ENCARNADA intermitente = carga em curso
 - b. Luz piloto LED ENCARNADA acesa = carga completa
 - c. Luz piloto LED ENCARNADA rapidamente intermitente = 10 minutos de carga restante
6. Autonomia: 120 minutos.



DANSK

Læs først sikkerhedsanvisningerne.

adaptateur	CA78M
Vibrations	< 2,5 m/s ²
LpA (dB(A))	< 70

GENOPLADELIG TRIMMER TIL PROFESSIONEL BRUG EDM-TEKNOLOGI

BRUGERVEJLEDNING

1. Inden apparatet anvendes første gang, skal det oplades i 3 timer. Det genopladelige batteri opnår først sin fulde kapacitet efter tre op-/afladningscykluser.
2. Kontroller, at apparatet er slukket (OFF). Sæt opladningsstikket i trimmerens adapter. Forbind adaptorn med en stikkontakt (kontroller den angivne spænding på etiketten på adaptorn, inden den sættes i stikkontakten). Den røde ladelampe lyser for at angive, at opladningen er påbegyndt. Efter 3 timer vil apparatet være fuldt opladet.
3. Adaptorn kan blive varm under opladningen. Det er normalt.
4. Levetid: For at forlænge de genopladelige batteriers levetid anbefales det at genoplade ap-

- paratet i 3 timer hver 6. måned.
5. Kontroller, at afbryderen står på OFF, når du ikke bruger apparatet.
 6. Hvis ladelampen giver sig til at blinke hurtigt (mere end 4 gange i sekundet), betyder det, at apparatet er defekt. Tag adaptorn ud af stikkontakten og henvend dig til et autoriseret servicecenter.

ANVENDELSE DIREKTE I STIKKONTAKT

Kontroller, at apparatet er slukket. Forbind ledningen direkte til trimmeren og sæt adaptorn i en stikkontakt.

START/STOP-KNAP

For at tænde for apparatet, sættes afbryderen på "I". For at slukke sættes afbryderen på "0".

MEGET VIGTIGT: Det er meget vigtigt at rengøre og smøre skærene regelmæssigt for at sikre apparatets korrekte funktion. Hvis brugsvejledningen ikke følges, bortfalder garantien.

VEDLIGEHOLDELSE

VEDLIGEHOLDELSE AF BLADENE

Smør skærene før, under og efter hver brug. Dette sikrer optimal skæreevne. Hold trimmeren nedad langt fra kroppen og hæld nogle dråber BaByliss PRO-smøreolie på forsiden og siderne

af bladene. Tør overskydende olie af med en blød, tør klud.

Træk ikke i ledningen, sno den ikke, og rul den ikke rundt om apparatet.

BRUG AF AFSTANDSKAMMENE

Sluk altid for apparatet (0), inden du påsætter eller fjerner en afstandskam. Lad afstandskammen glide ned ad bladet og pres bag på den for at sætte den fast (Fig. 2). Tag afstandskammen af ved at løfte den bageste del og fjerne den fra bladet.



Fig. 2

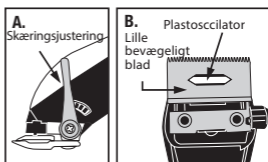
UDSKIFTNING (AFTAGNING) AF BLADENE

Trin 1. Tag apparatet ud af stikkontakten og anbring armen til regulering af klippehøjden som angivet i figur A.

Trin 2. Skru skruen ud og fjern det faste blad. Gem skruen et sikkert sted.

Trin 3. Fjern det bevægelige blad og indsæt et ny blad på det oscillerende drivhoved som vist i figur B.

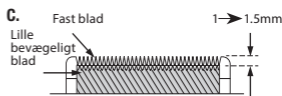
Trin 4. Sæt det faste blad på plads igen og stram skruerne let. Juster bladene som anført i fig. C, helt lige, parallelle og med en afstand på fra 1 mm til 1,5 mm.



VIGTIGT:

Den øverste del af det faste blad (det store blad) skal være mindst 1 mm fra det bevægelige blad (det lille blad). Derved undgås det at klippe håret for kort, eller at bladene kommer i kontakt med huden.

Smør bladene med den medfølgende smøreolie, inden trimmeren tændes. Glem ikke at stramme skruerne igen efter justeringen af bladene.



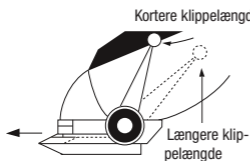
ARM TIL REGULERING AF KLIPPEHØJDEN

Din trimmer er udstyret med en arm til regulering af klippehøjden ud for tommelfingeren, så du kan variere klippelængden, mens du klipper.

Skub armen opad for at klippe håret kortere. Skub langsomt armen nedad for at klippe håret længere. Skub opad, hvis du vil klippe kortere. Brug armen til regulering af klippelængden for at forlænge bladernes levetid, idet de forskellige positioner alle bruger forskellige klippervinkler.

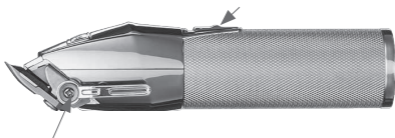
Din trimmer kan blive langsommere, hvis der sætter sig hår fast i bladene. Tænd trimmeren, og skub hurtigt armen til regulering af klippelængden op og ned flere gange for at rengøre bladene uden at tage dem af.

Dette holder bladene i optimal stand, især hvis du bruger trimmeren meget. Smør bladene bagefter.



DETTE APPARAT INDEHOLDER ET GENOPLADELIGT LITUM-ION-BATTERI, SOM SKAL GENANVENDES I HENHOLD TIL GÆLDENDE REGLER. KASSER IKKE BATTERIER/GENOPLADELIGE BATTERIER SAMMEN MED HUSHOLDNINGSAFFALD.

Afbryder: start ("1") / stop ("0")



Arm til regulering af klippehøjden



Lader

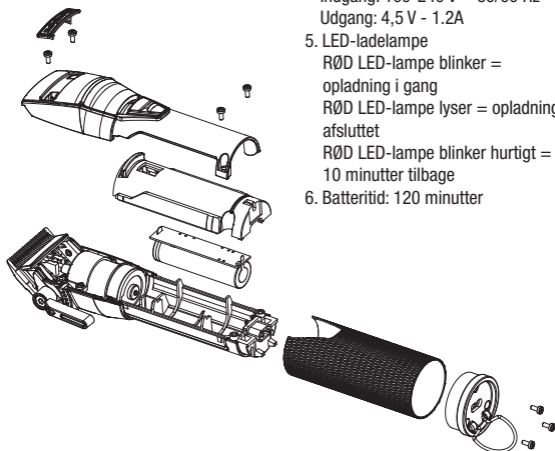
Skruetrækker

Rengøringsbørste

Smøreolie

TRIMMERENS TEKNISKE SPECIFIKATIONER

1. 8 afstandskamme
2. Blad af rustfrit stål
3. Hastighed: 6.300 omdr./min
4. Strømadapter
Model: C045120-A
Indgang: 100-240 V ~ 50/60 Hz
Udgang: 4,5 V - 1.2A
5. LED-ladelampe
RØD LED-lampe blinker = opladning i gang
RØD LED-lampe lyser = opladning afsluttet
RØD LED-lampe blinker hurtigt = 10 minutter tilbage
6. Batteritid: 120 minutter



SVENSKA

Läs säkerhetsanvisningarna innan du börjar.

adaptateur	CA78M
Vibrations	< 2,5 m/s ²
LpA (dB(A))	< 70

LADDNINGSBAR TRIMMER FÖR PROFESSIONELLT BRUK EDM-TEKNIK

BRUKSANVISNING

1. Ladda apparaten i 3 timmar innan du använder den för första gången. Det laddningsbara batteriet når full kapacitet efter tre laddnings-/urladdningscykler.
2. Kontrollera att apparaten är avstängd (OFF). Anslut adaptorns strömsladd till trimmern. Anslut adaptorn till en väggkontakt (kontrollera spänningen som anges på adaptorns etikett innan du kopplar i den). Den röda lampan börjar lysa, vilket indikerar att den laddar. Laddningen är klar efter 3 timmar.
3. Adaptorn kan bli varm under laddning. Det är normalt.
4. Livslängd: För att optimera de laddningsbara batteriernas livslängd rekommenderar vi att apparaten laddas i 3 timmar var sjätte månad.

5. Kontrollera att strömbrytaren är på "OFF" när du inte använder apparaten.
6. Om laddningslampan börjar blinka snabbt (mer än 4 gånger per sekund) innebär det att något är fel med apparaten. Dra ur sladden ur väggkontakten och kontakta en auktoriserad verkstad.

ANVÄNDNING MED VÄGGKONTAKT

Kontrollera att apparaten är avstängd. Anslut sladden direkt till trimmern och anslut adaptorn till en väggkontakt.

START/STOPP-KNAPP

Starta apparaten genom att sätta strömbrytaren på "I". Stäng av den genom att sätta strömbrytaren på "0".

MYCKET VIKTIGT: Det är mycket viktigt att rengöra och olja bladen regelbundet för att säkerställa att apparaten fungerar bra. Garantin gäller inte om dessa anvisningar inte följs.

ANVISNINGAR FÖR UNDERHÅLL

UNDERHÅLL AV BLADEN

Smörj bladen före, under och efter varje användning. Det säkerställer optimal klippprestanda. Håll trimmern upp och ned, långt från kroppen, och applicera några droppar smörjolja från BaByliss-PRO ovanpå och på sidorna av

bladet. Torka av överskottet med en torr och ren trasa.

Dra inte i strömsladden, vrid inte på den och snurra den inte runt apparaten.

ANVÄNDA DISTANSKAMMAR

Stäng alltid av apparaten (0) innan du installerar eller tar bort en distanskam. Låt kammen glida på bladet och fäst genom att trycka på baksidan (bild 2). Ta bort den genom att lyfta baksidan och lösgöra bladet.



bild. 2

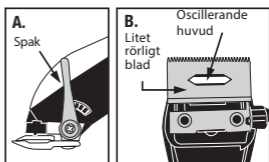
BYTA (TA BORT) BLADEN

Steg 1. Dra apparaten ur väggkontakten och placera reglerspaken för klipplängd i det läge som anges i illustration A.

Steg 2. Skruva ur skruven och ta bort det fasta bladet. Förvara skruven på ett säkert ställe.

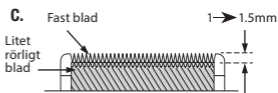
Steg 3. Ta bort det rörliga bladet och placera ett nytt blad på det oscillerande drivhuvudet, enligt illustration B.

Steg 4. Sätt tillbaka det fasta bladet och skruva åt skruven lätt. Justera bladen enligt illustration C: raka, parallella och med ett avstånd på 1 till 1,5 mm.



VIKTIGT!

Det fasta (stora) bladets övre del ska vara minst 1 mm från det rörliga (lilla) bladet. På så vis undviker du att klippa håret för kort eller att bladen kommer i kontakt med huden. Smörj bladen med den medföljande smörjoljan innan du startar trimmern. Glöm inte att dra åt skruven efter att du har justerat bladen.



REGLAGE FÖR KLIPPLÄNGD

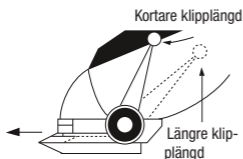
Trimmern är utrustad med en reglerspak för klipplängd i höjd med tummen där du kan ändra klipplängd medan du klipper.

Tryck spaken uppåt om du vill klippa kortare. Tryck spaken långsamt nedåt om du vill klippa längre. Tryck uppåt om du vill klippa kortare. Bladens livslängd ökar om du använder reglerspaken för klipplängd eftersom alla lägen använder olika klippvinklar.

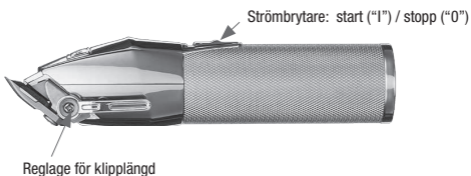
Trimmern kan sakta ned om hår fastnar i bladen. Du kan rengöra bladen utan att ta lös dem genom att starta

trimmern och flytta reglagespaken för klipphöjd snabbt upp och ned några gånger.

Det bibehåller bladen i optimalt skick, särskilt om trimmern används mycket. Smörj sedan bladen.



DENNA APPARAT INNEHÅLLER ETT LADDNINGSBART LITIUMJONBATTERI SOM SKA ÅTERVINNAS ENLIGT GÄLLANDE REGLER. BATTERIERNA FÅR EJ KASTAS BLAND HUSHÅLLSAVFALL.



Laddare

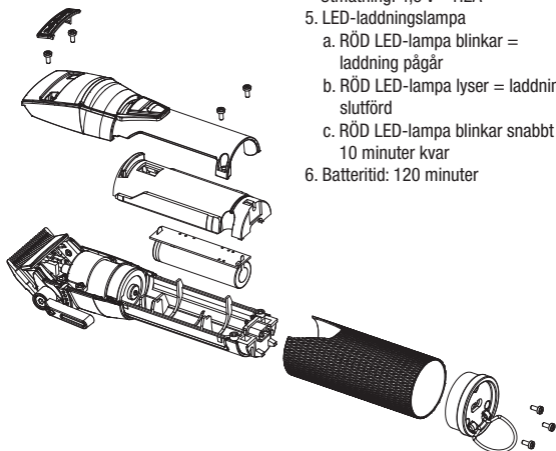
Skrumjessel

Rengöringsborste

Smörjolja

TRIMMERNS EGENSKAPER

1. 8 distansskamrar
2. Blad i rostfritt stål
3. Hastighet: 6 300 v/min
4. Väggadapter
- Modell: C045120-A
- Inmatning: 100–240 V ~ 50/60 Hz
- Utmatning: 4,5 V - 1.2A
5. LED-laddningslampa
 - a. RÖD LED-lampa blinkar = laddning pågår
 - b. RÖD LED-lampa lyser = laddning slutförd
 - c. RÖD LED-lampa blinkar snabbt = 10 minuter kvar
6. Batteritid: 120 minuter



NORSK

Les sikkerhetsinstruksjonene først.

adaptateur	CA78M
Vibrations	< 2,5 m/s ²
LpA (dB(A))	< 70

PROFESJONELL TRIMMER MED/UTEN LEDNING EDM-TEKNOLOGI

BRUKSANVISNING

1. Lad trimmeren kontinuerlig i 3 timer før første gangs bruk. Maksimal batterikapasitet vil først være nådd etter 3 lade- og utladingssykluser.
2. Sørg for at bryteren på trimmeren er i AV-posisjonen (OFF). Stikk ladepluggen inn i ladekontakten nederst på trimmeren. Sett adapteren i en stikkontakt (med samme spenning som angitt på etiketten som er festet på adapteren). Ladeindikatoren vil lyse rødt og angi at ladingen er påbegynt. Ladingen er fullført etter 3 timer.
3. Adapteren kan bli varm under lading. Dette er normalt.
4. Bevare batteriene: For at de oppladbare batteriene fortsatt skal ha optimal kapasitet, bør trimmeren lades på nytt i 3 ti-

mer omtrent hver 6. måned.

5. Sørg for at bryteren på trimmeren er i AV-posisjonen (OFF) når trimmeren ikke er i bruk.
6. Hvis ladeindikatorlampen plutselig begynner å blinke raskt (mer enn 4 blink per sekund) er det noe feil med apparatet. Hvis dette skjer så avslutt ladingen og ta adapteren ut av strømutaket. Kontakt et autorisert servicesenter.

FOR BRUK MED LEDNING

Forsikre deg om at trimmeren er av. Stikk ladepluggen i kontakten nederst på trimmeren og sett støpselet i stikkkontakten.

PÅ/AV-BRYTER

For å bruke trimmeren skyves bryteren til PÅ (markert som «I»). For å avslutte bruken skyves bryteren til AV (markert som «0»).

VELDIG VIKTIG: Bladene må rengjøres og oljes med jevne mellomrom for å sikre korrekt funksjon. Hvis ikke dette gjøres vil garantien bortfalle.

BRUKERVEDLIKEHOLD / INSTRUKSJONER

VEDLIKEHOLD AV BLADENE

Husk å alltid påføre olje på bladene før og etter bruk. Dette vil garantere maksimal klippeytelse og korrekt vedlikehold. Hold trimmeren unna kroppen din i nedoverrettet posisjon, og påfør en

dråpe BaBylissPro smøreolje på forsiden og sidene av trimmerbladet. Tørk av overflødig olje med en myk, tørr klut.

Ikke trekk i, vri eller surr strømledningen rundt apparatet.

HVORDAN BRUKE AVSTANDSKAMMENE

Slå alltid av (0) trimmeren før du påfører eller fjerner en avstandskam. Skyv avstandskammen over toppen av trimmerbladet, og trekk den ned og over baksiden av bladet (Fig. 2). For å fjerne den trekker du opp på baksiden av avstandskammen, og deretter bort fra bladet.



Fig. 2

SKIFTE UT (FJERNE) BLADENE

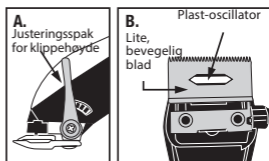
Trinn 1. Ta støpselet ut av stikkontakten og juster spaken for klipplengde (som vist i illustrasjon A).

Trinn 2. Fjern skruene og det faste bladet. Ta vare på skruene.

Trinn 3. Løft av det bevegelige bladet, og sett på plass det nye bladet på plastoscillatoren (se illustrasjon B).

Trinn 4. Sett på plass det faste bladet ved bruk av skruene, og stram skruene litt. Juster tennene som vist i illustrasjon C, til

en åpning på mellom 1 og 1,5 mm, og det bevegelige bladet så sentralt og parallelt som mulig til det faste bladets tenner.

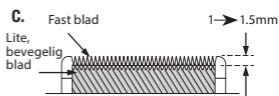


VIKTIG MERKNAD:

Den øvre delen av det faste bladet (det store bladet) må være minimum 1 mm fra det bevegelige bladet (det lille bladet). Dette unngår å klippe håret for kort eller at bladene kommer i kontakt med huden.

Forsikre deg om at du har påført et par dråper BaBylissPro smøreolje på bladene før du bruker trimmeren.

Ikke glem å stramme skruen etter at bladene er blitt innrettet.



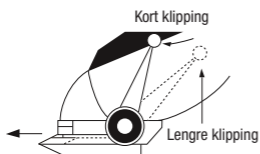
JUSTERBAR KLIPPELENGDESPAKE

Klippelengdespaken er plassert ved tommelen din. Du kan holde trimmeren i hånden og justere spaken samtidig – mens du klipper.

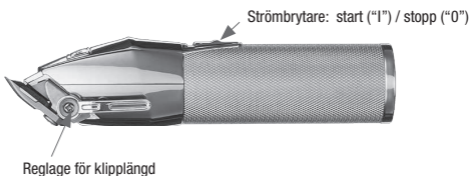
Klippelengdespaken justerer klipplengden, fra kort når spaken står i opp-posisjonen, til lengre

når spaken står i ned-posisjonen. Skyv spaken forsiktig ned for å øke klippelengden. Skyv spaken opp for å klippe kortere. I og med at det benyttes forskjellige klippevinkler ved forskjellige lengder, vil bladenes levetid forlenges hvis du bruker klippelengdespaken.

For mye hår i bladene kan føre til at trimmeren går saktere. La trimmeren gå når du skal fjerne hår. Skyv deretter klippelengdespaken raskt frem og tilbake flere ganger. Hvis du gjør dette hver gang, spesielt etter at du har klippet mye hår, vil trimmerbladene holde seg frie for hår. Smør bladene etterpå.

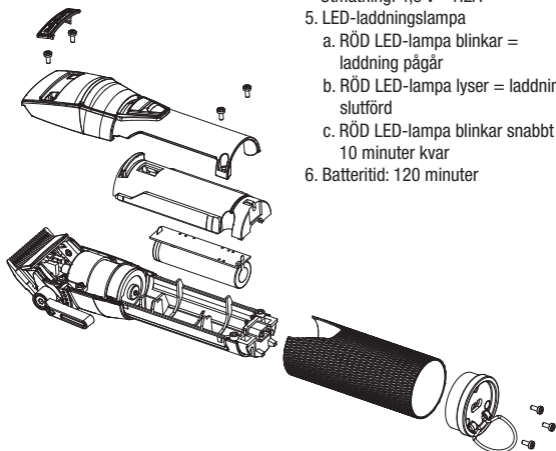


DENNE ENHETEN INNEHOLDER EN LADBAR LITIUMIONBATTERI. MÅ SAMLES INN, RESIRKULERES ELLER AVHENDES PÅ KORREKT MÅTE. MÅ IKKE KASTES I RESTAVFALLET.



TRIMMERNS EGENSKAPER

1. 8 distansskamrar
2. Blad i rostfritt stål
3. Hastighet: 6 300 v/min
4. Väggadapter
- Modell: C045120-A
- Inmatning: 100–240 V ~ 50/60 Hz
- Utmatning: 4,5 V - 1.2A
5. LED-laddningslampa
 - a. RÖD LED-lampa blinkar = laddning pågår
 - b. RÖD LED-lampa lyser = laddning slutförd
 - c. RÖD LED-lampa blinkar snabbt = 10 minuter kvar
6. Batteritid: 120 minuter



SUOMI

Lue turvaohjeet ensin.

adaptateur	CA78M
Vibrations	< 2,5 m/s ²
LpA (dB(A))	< 70

LADATTAVA AMMATTI-TASOINEN TRIMMERI EDM TECHNOLOGY

KÄYTTÖOHJEET

1. Ennen kuin käytät laitetta ensimmäistä kertaa, se on ladattava 3 tunnin ajan. Ladattava akku saavuttaa maksimikapasiteettinsa vasta kolmen lataus- ja tyhjennysjakson jälkeen.
2. Varmista, että laite on sammutettu (« OFF »). Kytke sovittimen latauspistoke trimmeriin. Kytke sovitin pistorasiaan (tarkista sovittimen kyltissä oleva jännite ennen kytkemistä); punainen merkkivalo syttyy, kun lataus käynnistyy. Lataus on valmis 3 tunnin kuluttua.
3. Sovitin saattaa kuumentua latauksen aikana, se on normaalia.
4. Käyttöikä: ladattavien akkujen optimoimiseksi on suositeltavaa ladata laite 3 tunnin ajan puolen vuoden välein.
5. Tarkista, että katkaisin on « OFF »-asennossa, kun laitetta ei käytetä.

6. Jos merkkivalo alkaa vilkkua nopeasti (yli 4 kertaa sekunnissa), se tarkoittaa että laite on viallinen. Kytke sovitin irti pistorasiasta ja ota yhteys valtuutettuun huoltopalveluun.

KÄYTTÖ VERKKOVIRRALLA

Varmista, että laite on sammutettu. Kytke johto suoraan trimmeriin ja kytke pistoke pistorasiaan.

VIRTAKATKAISIN

Käynnistä laite asettamalla katkaisin asentoon « I ». Sammuta laite asettamalla katkaisin asentoon « 0 ».

ERITTÄIN TÄRKEÄÄ: on tärkeää puhdistaa ja voidella terät säännöllisesti laitteen hyvän toimintakunnon takaamiseksi. Näiden ohjeiden noudattamatta jättämisestä seuraa takuun peruminen.

HUOLTO-OHJEET

TERIEN HUOLTO

Voitele terät aina ennen käyttöä ja käytön jälkeen. Tällä varmistetaan optimaalinen leikkuuteho. Pidä trimmeriä väärinpäin kaukana kehosta ja tiputa muutama tippa BaBylissPRO-voiteluöljyä terien etupuolelle ja sivuille. Pyyhi liika voiteluöljy pois pehmeällä kiualla liinalla.

Älä vedä tai väännä johtoa tai kierä sitä laitteen ympärille.

LEIKKUUKAMPOJEN KÄYTTÖ

Sammuta laite (0) aina ennen leikkuukamman asentamista tai poistamista. Liu'uta leikkuukampa terään ja paina takaosaa sen kiinnittämiseksi (kuva 2). Poista leikkuukampa nostamalla sitä takaosasta ja vapauttamalla se terästä.



Kuva. 2

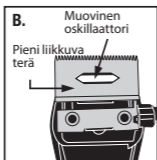
TERIEN VAIHTO (POISTO)

Vaihe 1. Kytke laite irti ja aseta leikkuukamman säätövipu kuvan A osoittamaan asentoon.

Vaihe 2. Irrota ruuvit ja kiinteä terä. Säilytä ruuvit varmassa paikassa.

Vaihe 3. Irrota liikkuva terä ja aseta uusi terä heiluvaan pääosaan kuvan B osoittamalla tavalla.

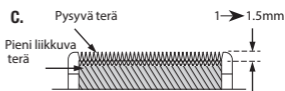
Vaihe 4. Aseta kiinteä terä takaisin paikoilleen kiristämällä ruuveja kevyesti. Kohdista terät kuvan C osoittamalla tavalla, suoraan ja samansuuntaisesti 1–1,5 mm etäisyydelle toisistaan.



TÄRKEÄÄ:

Kiinteän terän (suuren terän) yläosan on oltava vähintään 1 mm liikkuvasta terästä (pieni terä). Näin vältät leikkaamasta hiuksia liian lyhyiksi tai teriä pääsemästä kosketuksiin ihon kanssa.

Voitele terät mukana toimitettavalla voiteluöljyllä ennen trimmerin käynnistämistä. Muista kiristää ruuvit terien kohdistamisen jälkeen.



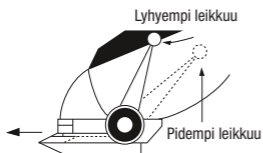
LEIKKUUKORKEUDEN SÄÄTÖ- VIPU

Trimmeri on varustettu leikkuukorkeuden säätövivulla, joka on peukalon kohdalla. Vivulla voi vaihdella leikkuupituutta hiustenleikkuun aikana.

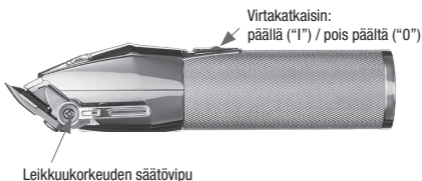
Jos haluat leikata hiukset läheltä päänahkaa, paina vipua ylöspäin. Jos haluat jättää hiukset pidemmiksi, paina vipua hitaasti alaspäin. Jos haluat leikata hiukset lyhyiksi, paina sitä ylöspäin. Leikkuukorkeuden säätövivun käyttö parantaa terien käyttöikää, sillä kukin asento käyttää eri leikkuukulmaa.

Trimmerisi saattaa hidastua, jos teriin on jäänyt jumiin hiuksia/iho-karvoja. Puhdista terät irrottamatta niitä käynnistämällä trimmeri ja liikkuttamalla leikkuukorkeuden säätövipua nopeasti ylhäältä alas useamman kerran.

Tämä säilyttää terät optimaalisessa kunnossa, etenkin jos käytät trimmeriä paljon. Tämän jälkeen voitele terät.

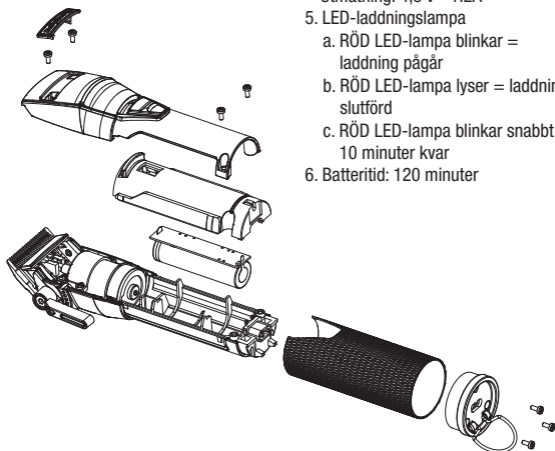


TÄMÄ LAITE SISÄLTÄÄ LADATTAVAN LITIUMIONIAKUN, JOKA ON KIERRÄTETTÄVÄ VOIMASSA OLEVIEN SÄÄNNÖSTEN MUKAISESTI. PARISTOJA/AKKUJA EI SAA HÄVITTÄÄ KOTITALOUSJÄTTEIDEN MUKANA.



TRIMMERNS EGENSKAPER

1. 8 distansskamrar
2. Blad i rostfritt stål
3. Hastighet: 6 300 v/min
4. Väggadapter
- Modell: C045120-A
- Inmatning: 100–240 V ~ 50/60 Hz
- Utmatning: 4,5 V - 1.2A
5. LED-laddningslampa
 - a. RÖD LED-lampa blinkar = laddning pågår
 - b. RÖD LED-lampa lyser = laddning slutförd
 - c. RÖD LED-lampa blinkar snabbt = 10 minuter kvar
6. Batteritid: 120 minuter



ΕΛΛΗΝΙΚΑ

Συμβουλευτείτε πρώτα τις οδηγίες ασφαλείας

adaptateur	CA78M
Vibrations	< 2,5 m/s ²
LpA (dB(A))	< 70

ΕΠΑΓΓΕΛΜΑΤΙΚΗ ΕΠΑΝΑΦΟΡΤΙΖΟΜΕΝΗ ΚΟΥΡΕΥΤΙΚΗ ΜΗΧΑΝΗ EDM TECHNOLOGY

ΟΔΗΓΙΕΣ ΧΡΗΣΗΣ

1. Προτού χρησιμοποιήσετε τη συσκευή για πρώτη φορά, θα πρέπει να έχει φορτιστεί για 3 ώρες. Η επαναφορτιζόμενη μπαταρία αποδίδει το μέγιστο δυνατό μόνο μετά από τρεις κύκλους φόρτισης/αποφόρτισης.
2. Βεβαιωθείτε ότι η συσκευή είναι σβηστή («OFF»). Συνδέστε την υποδοχή φόρτισης του αντάπτορα με την κουρευτική μηχανή. Συνδέστε τον αντάπτορα με μια πρίζα (ελέγξτε την τάση που αναγράφεται στην ετικέτα του αντάπτορα, προτού τον συνδέσετε). Η κόκκινη φωτεινή ένδειξη φόρτισης θα ανάψει για να σας δείξει ότι έχει ξεκινήσει η φόρτιση. Μετά από 3 ώρες, η φόρτιση θα έχει ολοκληρωθεί.

3. Είναι φυσιολογικό ο αντάπτορας να ζεσταθεί κατά τη φόρτιση.
4. Διάρκεια ζωής: Για βέλτιστη διάρκεια ζωής των μπαταριών, συνιστάται να φορτίζετε τη συσκευή για 3 ώρες κάθε έξι μήνες.
5. Βεβαιωθείτε ότι ο διακόπτης είναι στη θέση «OFF», όταν δεν χρησιμοποιείται η συσκευή.
6. Εάν η ένδειξη φόρτισης αναβοσβήνει γρήγορα (πάνω από 4 φορές το δευτερόλεπτο), αυτό σημαίνει ότι η συσκευή είναι ελαττωματική. Αποσυνδέστε τον αντάπτορα από το ρεύμα και επικοινωνήστε με το τμήμα εξυπηρέτησης πελατών.

ΧΡΗΣΗ ΜΕ ΡΕΥΜΑ

Βεβαιωθείτε ότι η συσκευή είναι απενεργοποιημένη. Συνδέστε το καλώδιο απευθείας στην κουρευτική μηχανή και συνδέστε τον αντάπτορα σε μια πρίζα.

ΚΟΥΜΠΙ ΕΝΕΡΓΟΠΟΙΗΣΗΣ/ ΑΠΕΝΕΡΓΟΠΟΙΗΣΗΣ

Για να ενεργοποιήσετε τη συσκευή, σύρετε τον διακόπτη στη θέση «I». Για να την απενεργοποιήσετε, σύρετε τον διακόπτη στη θέση «0».

ΠΟΛΥ ΣΗΜΑΝΤΙΚΗ ΣΗΜΕΙΩΣΗ:

Είναι απαραίτητο να καθαρίζετε και να λιπαίνετε τακτικά τις λεπίδες έτσι ώστε να εξασφαλίζεται η καλή λειτουργία της συσκευής. Η μη τήρηση αυτών των οδηγιών αποτελεί ακύρωση της εγγύησης.

ΟΔΗΓΙΕΣ ΣΥΝΤΗΡΗΣΗΣ

ΣΥΝΤΗΡΗΣΗ ΤΩΝ ΛΕΠΙΔΩΝ

Λιπαίνετε τις λεπίδες πριν, κατά τη διάρκεια και μετά από κάθε χρήση. Αυτό εξασφαλίζει την άριστη απόδοση κουρέματος. Κρατήστε τη συσκευή από την ανάποδη, μακριά από το σώμα, και ρίξτε μερικές σταγόνες λιπαντικού ελαίου BaBylissPRO στη μπροστινή πλευρά και στο πλάι των λεπίδων. Σκουπίστε το λάδι που περισσεύει με ένα μαλακό και στεγνό πανί.

Μην τραβάτε, μη στρίβετε και μην τυλίγετε το καλώδιο τροφοδοσίας γύρω από τη συσκευή.

ΧΡΗΣΗ ΤΩΝ ΚΕΦΑΛΩΝ ΚΟΠΗΣ

Απενεργοποιήστε τη συσκευή (0) προτού τοποθετήσετε ή αφαιρέσετε μια κεφαλή. Σύρετε την κεφαλή στη λεπίδα και πιέστε το πίσω μέρος για να κουμπώσει (Εικ. 2). Για να την αφαιρέσετε, ανασηκώστε το πίσω μέρος και απελευθερώστε την από τη λεπίδα.



Εικ. 2

ΑΝΤΙΚΑΤΑΣΤΑΣΗ (ΑΦΑΙΡΕΣΗ) ΤΩΝ ΛΕΠΙΔΩΝ

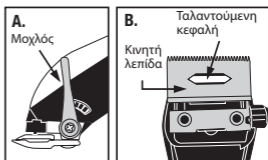
Βήμα 1. Αποσυνδέστε τη συσκευή από το ρεύμα και τοποθετήστε τον

μοχλό ρύθμισης του ύψους κοπής στη θέση που δείχνει η εικόνα Α.

Βήμα 2. Ξεβιδώστε τις βίδες και αφαιρέστε τη σταθερή λεπίδα. Τοποθετήστε τις βίδες σε ασφαλές μέρος.

Βήμα 3. Αφαιρέστε την κινητή λεπίδα και εισαγάγετε μια καινούργια λεπίδα στην κεφαλή ταλαντούμενης κίνησης, όπως φαίνεται στην εικόνα Β.

Βήμα 4. Επανατοποθετήστε τη σταθερή λεπίδα στη θέση της σφίγγοντας ελαφρώς τις βίδες. Ευθυγραμμίστε τις λεπίδες, όπως φαίνεται στην εικόνα Γ, σε ίσια και παράλληλη θέση και σε απόσταση από 1 mm έως 1,5 mm.



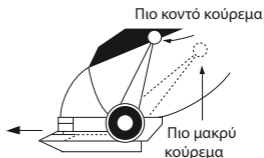
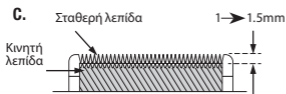
ΣΗΜΑΝΤΙΚΟ:

Το άνω μέρος της σταθερής λεπίδας (μεγάλη λεπίδα) πρέπει να βρίσκεται σε απόσταση τουλάχιστον 1 χιλιοστού από την κινητή λεπίδα (μικρή λεπίδα). Έτσι, θα αποφύγετε να κόψετε τις πολύ μικρές τρίχες ή το ενδεχόμενο να έρθουν οι λεπίδες σε επαφή με το δέρμα.

Πριν ενεργοποιήσετε τη συσκευή, λιπαίνετε τις λεπίδες με το λιπαντικό που περιλαμβάνεται στη συσκευασία. Μην ξεχνάτε

να σφίγγετε τις βίδες μετά την ευθυγράμμιση των λεπίδων.

λεπίδες.



ΜΟΧΛΟΣ ΡΥΘΜΙΣΗΣ ΤΟΥ ΥΨΟΥΣ ΚΟΠΗΣ

Η κουρευτική μηχανή διαθέτει έναν μοχλό ρύθμισης του ύψους κοπής, ο οποίος βρίσκεται στο επίπεδο του αντίχειρα και σας επιτρέπει να αλλάζετε το μήκος της κοπής την ώρα που κουρεύετε.

Για να κόψετε τα μαλλιά πιο κοντά, σπρώξτε τον μοχλό προς τα πάνω. Για πιο μακρύ κούρεμα, σπρώξτε τον μοχλό αργά προς τα κάτω. Για πιο κοντό κούρεμα, σπρώξτε τον προς τα πάνω. Η χρήση του μοχλού ρύθμισης του ύψους κοπής βελτιώνει τη διάρκεια ζωής των λεπίδων, καθώς η κάθε θέση χρησιμοποιεί διαφορετική γωνία κοπής.

Η κουρευτική μηχανή μπορεί να χάσει την ταχύτητά της αν συσσωρευθούν τρίχες στις λεπίδες. Για να καθαρίσετε τις λεπίδες χωρίς να τις αφαιρέσετε, ενεργοποιήστε τη μηχανή και μετακινήστε τον μοχλό ρύθμισης του ύψους κοπής γρήγορα επάνω-κάτω πολλές φορές.

Με αυτόν τον τρόπο, οι λεπίδες διατηρούνται σε άριστη κατάσταση, ιδίως αν χρησιμοποιείτε πολύ τη συσκευή. Αμέσως μετά, λιπάνετε τις

ΑΥΤΗ Η ΣΥΣΚΕΥΗ ΠΕΡΙΛΑΜΒΑΝΕΙ ΕΠΑΝΑΦΟΡΤΙΖΟΜΕΝΗ ΜΠΑΤΑΡΙΑ ΛΙΘΙΟΥ, Η ΟΠΟΙΑ ΑΝΑΚΥΚΛΩΝΕΤΑΙ ΣΥΜΦΩΝΑ ΜΕ ΤΟΥΣ ΙΣΧΥΟΝΤΕΣ ΚΑΝΟΝΙΣΜΟΥΣ. ΜΗΝ ΑΠΟΡΡΙΠΤΕΤΕ ΤΙΣ ΜΠΑΤΑΡΙΕΣ ΜΑΖΙ ΜΕ ΤΑ ΟΙΚΙΑΚΑ ΑΠΟΡΡΙΜΜΑΤΑ.

Διακόπτης: ενεργοποίηση ("I") / απενεργοποίηση ("0")



Μοχλός ρύθμισης του ύψους κοπής



Φορτιστής



Κατσαβίδι



Βουρτσάκι
καθαρισμού



Λιπαντικό
έλαιο

ΧΑΡΑΚΤΗΡΙΣΤΙΚΑ ΤΗΣ ΚΟΥΡΕΥΤΙΚΗΣ ΜΗΧΑΝΗΣ

1. 8 κεφαλές κοπής
2. Λεπίδα από ανοξείδωτο ατσάλι
3. Ταχύτητα: 6.300 στροφές/λεπτό

4. Αντάπτορας

Μοντέλο: C045120-A

Είσοδος: 100-240V ~

50/60 Hz

Έξοδος: 4,5 V - 1.2A

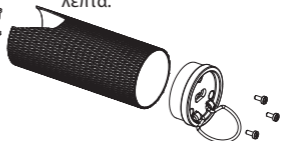
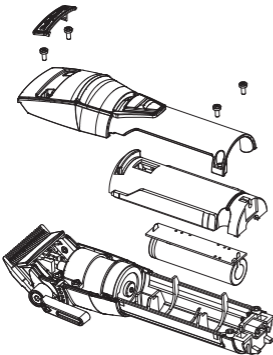
5. Λυχνία φόρτισης LED

α. Η κόκκινη ένδειξη LED αναβοσβήνει = σε διαδικασία φόρτισης

β. Η κόκκινη ένδειξη LED είναι αναμμένη = η φόρτιση έχει ολοκληρωθεί

γ. Η κόκκινη ένδειξη LED αναβοσβήνει γρήγορα = απομένουν 10 λεπτά

6. Διάρκεια αυτονομίας: 120 λεπτά.



MAGYAR

Először olvassa el a biztonsági utasításokat!

adaptateur	CA78M
Vibrations	< 2,5 m/s ²
LpA (dB(A))	< 70

PROFESSZIONÁLIS TÖLTHETŐ HAJVÁGÓGÉP EDM TECHNOLOGY

HASZNÁLATI ÚTMUTATÓ

1. Mielőtt első alkalommal használja a készüléket, töltsse folyamatosan 3 órán keresztül. A tölthető akkumulátor csak három teljes töltési és lemerülési ciklus után éri el maximális teljesítményét.
2. Ellenőrizze, hogy a készülék ki van kapcsolva („OFF”). Csatlakoztassa az adapter töltődugaszát a hajvágógéphez. Csatlakoztassa az adaptert egy kompatibilis hálózati aljzathoz (mielőtt bedugja, ellenőrizze az adapter címkéjén feltüntetett feszültséget); a piros töltésjelző lámpa kigyullad és jelzi, hogy a töltés megkezdődött. 3 óra elteltével teljesen feltöltődik.
3. Az adapter töltés közben melegedhet; ez természetes jelenség.
4. Élettartam: a tölthető elemek

optimális élettartama érdekében tanácsos a készüléket félévente 3 órán át tölteni.

5. Ellenőrizze, hogy a kapcsoló „OFF” helyzetben legyen, ha nem használja a készüléket.
6. Ha a töltésjelző gyorsan villogni kezd (másodpercenként 4-nél több villanás), ez azt jelenti, hogy a készülék hibás; húzza ki az adaptert a konnektorból és forduljon egy engedélyezett szervizhez.

HASZNÁLAT HÁLÓZATRÓL

Ellenőrizze, hogy a készülék ki van kapcsolva. Csatlakoztassa a tápkábelt közvetlenül a hajvágógéphez, majd dugja be az adapter egy hálózati konnektorba.

BE-/KIKAPCSOLÓ GOMB

A készülék bekapcsolásához állítsa a kapcsolót „I” helyzetbe. A kikapcsoláshoz állítsa a kapcsolót „0” helyzetbe.

NAGYON FONTOS! A kések rendszeres tisztítása és kenése nagyon fontos a készülék megfelelő működésének biztosításához. Ezeknek az előírásoknak a figyelmen kívül hagyása érvényteleníti a jótállást.

KARBANTARTÁSI ELŐÍRÁSOK

A KÉSEK KARBANTARTÁSA

Minden használat előtt, közben és után olajozza meg a késeket. Ez biztosítja az optimális vágási

teljesítményt. Tartsa a hajvágógépet fordítva, a testtől távol, és helyezzen néhány csepp BaBylissPRO kenőolajat a kések elejére és oldalára. Puha, száraz ronggyal törölje le a fölösleges mennyiséget.

Ne húzza, csavarja és ne tekerje a tápkábelt a készülék köré.

A VEZETŐFÉSŰK HASZNÁLATA

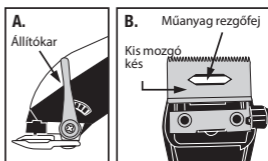
Mindig kapcsolja ki a készüléket (0), mielőtt a vezetőfésűt cseréli vagy leveszi. Csúsztassa a vezetőfésűt a késre és hátul nyomja meg a rögzítéshez (2. ábra). A vezetőfésű levételéhez emelje meg hátul, és szabadítsa ki a késből.



A KÉSEK CSERÉJE (ELTÁVOLÍTÁSA)

1. lépés Húzza ki a készüléket a konnektorból és a vágási magasságot állító kart helyezze az A ábrán látható helyzetbe.
2. lépés Vegye ki a csavarokat és vegye ki a fix kést. Tegye biztos helyre a csavarokat.
3. lépés Vegye le a mozgó kést, majd tegye rá az új kést a rezgő meghajtó fejre a B ábrán látható módon.
4. lépés Tegye a helyére a fix kést,

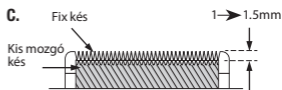
majd ne túl erősen húzza meg a csavarokat. Igazítsa egymáshoz a késeket a C ábra szerint, egyenesen, egymással párhuzamosan és egymástól 1-1,5 mm távolságra.



FONTOS:

A fix kés (nagy kés) felső részének legalább 1 mm távolságra kell lennie a mozgó késtől (kis kés). Ez akadályozza meg, hogy túl rövidre vágja a szőrzetet, illetve hogy a kések ne érintkezzenek a bőrrel.

A hajvágógép bekapcsolása előtt olajozza meg a mellékelt olajjal a késeket. A kések beállítása után ne feledje meghúzni a csavarokat.



VÁGÁSI MAGASSÁGOT ÁLLÍTÓ KAR

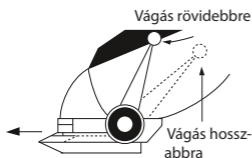
A hajvágógépen a vágási magasságot szabályozó kar található a hűvelykujjánál, amelynek segítségével vágás közben változtatható a vágás hosszúsága.

A haj rövidebbre vágásához tolja a kart felfelé. A hosszabb vágási hosszúsághoz tolja lassan lefelé a kart. A rövidebb hosszúsághoz tolja

felfelé a kart. A vágási magasságot szabályozó kar használata javítja a kések élettartamát, mert minden hosszúságnál más és más vágási szöget használ.

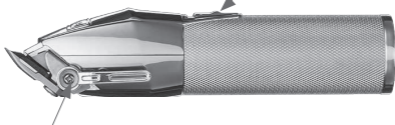
A hajvágógép lelassulhat, ha hajszálak/szőrszálak szorulnak a kések közé. A kések szétszerelés nélkül történő tisztításához kapcsolja be a hajvágógépet és mozgassa többször fel-le a vágási magasságot szabályozó kart.

Ez optimális körülmények között tartja a késeket, főleg akkor, ha sokat használja a hajvágógépet. Ezt követően olajozza meg a késeket.



EZ A KÉSZÜLÉK ÚJRATÖLTHETŐ LÍTIUM-ION AKKUMULÁTORT TARTALMAZ, AMELYET A HATÁLYOS ELŐÍRÁSOKNAK MEGFELELŐEN ÚJRA KELL HASZNOSÍTANI. AZ ELEMÉKET / AKKUMULÁTOROKAT NE DOBJA KI A HÁZTARTÁSI HULLADÉKOKKAL EGYÜTT.

Kapcsoló: be ("1") / ki ("0")



A vágási magasságot állító kar



Töltő

Csavarhúzó

Tisztító kefe

Kenőolaj

A HAJVÁGÓGÉP JELLEMZŐI

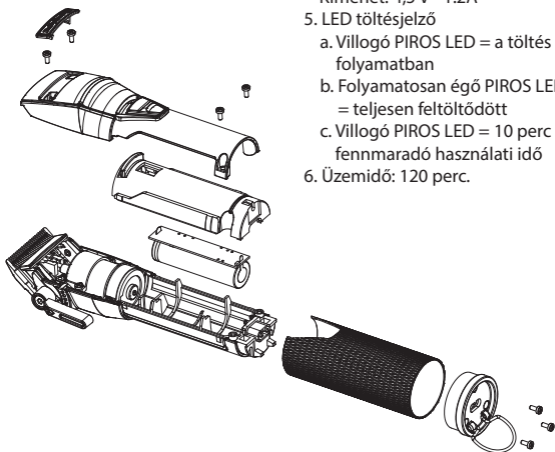
1. 8 db vezetőfésű
2. Rozsdamentes acél kés
3. Sebesség: 6300 fordulat/perc
4. Hálózati adapter

Modell: C045120-A

Bemenet: 100-240 V ~ 50/60 Hz

Kimenet: 4,5 V - 1.2A

5. LED töltésjelző
 - a. Villogó PIROS LED = a töltés folyamatban
 - b. Folyamatosan égő PIROS LED = teljesen feltöltődött
 - c. Villogó PIROS LED = 10 perc fennmaradó használati idő
6. Üzemidő: 120 perc.



POLSKI

Należy najpierw przeczytać instrukcje bezpieczeństwa.

adaptateur	CA78M
Vibrations	< 2,5 m/s ²
LpA (dB(A))	< 70

PROFESJONALNA, AKUMULATOROWA MASZYŃKA DO STRYZENIA EDM TECHNOLOGY

INSTRUKCJA OBSŁUGI

1. Przed pierwszym użyciem urządzenia należy je ładować przez 3 godziny. Maksymalna pojemność akumulatora zostanie osiągnięta po trzech cyklach ładowania / rozładowania.
2. Sprawdzić, czy urządzenie jest wyłączone („OFF”). Podłączyć wtyczkę zasilacza do maszynki do strzyżenia. Podłączyć zasilacz do gniazdka elektrycznego (sprawdzić napięcie wskazane na etykiecie zasilacza przed podłączeniem go); zaświeci się czerwona lampka ładowania, sygnalizując rozpoczęcie ładowania. Ładowanie zakończy się po upływie 3 godzin.
3. W czasie ładowania zasilacz może się nagrzewać; jest to normalne zjawisko.

4. Okres użytkowania: aby wydłużyć żywotność akumulatorów, należy ładować urządzenie przez 3 godziny co sześć miesięcy.
5. Upewnić się, że przełącznik ustawiony jest na „OFF”, gdy urządzenie nie jest używane.
6. Jeżeli wskaźnik ładowania zaczyna szybko migać (więcej niż 4 razy na sekundę), oznacza to, że urządzenie jest uszkodzone; wyciągnąć wtyczkę zasilacza z gniazdka elektrycznego i skontaktować się z autoryzowanym serwisem posprzedażnym.

KORZYSTANIE Z ZASILANIA SIECIOWEGO

Sprawdzić, czy urządzenie jest wyłączone. Podłączyć przewód bezpośrednio do trymera, a zasilacz sieciowy do gniazdka elektrycznego.

PRZYCISK ON/OFF

Aby włączyć urządzenie, ustawić przełącznik na „I” Aby wyłączyć urządzenie, ustawić przełącznik na „0”.

BARDZO WAŻNE: bardzo ważne jest regularne smarowanie dla zapewnienia prawidłowego działania urządzenia. Brak przesłuzania instrukcji spowoduje anulowanie gwarancji.

INSTRUKCJE DOTYCZĄCE KONSERWACJI

KONSERWACJA OSTRZY

Smarować ostrza przed, podczas i po zakończeniu użytkowania. Zapewni to optymalną jakość strzyżenia. Trzymać trymer w położeniu odwróconym, daleko od ciała i nałożyć kilka kropel oleju BaBylissPRO z przodu i na ostrza. Nadmiar oleju usunąć za pomocą delikatnej i suchej szmatki. Nie skręcać, nie ciągnąć ani nie owijać kabla wokół urządzenia.

UŻYCIE NASADEK GRZEBIENIOWYCH

Przed zakładaniem i zdejmowaniem nasadki grzebieniowej należy zawsze wyłączyć urządzenie (0). Nasunąć nasadkę na ostrze i docisnąć z tyłu, aby ją zablokować (Rys. 2). Aby zdjąć nasadkę, podnieść tylną część i wysunąć z ostrza.



Rys. 2

WYMIANA (WYCIĄGANIE) OSTRZY

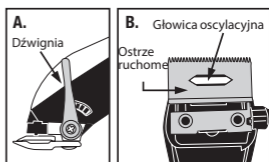
Etap 1. Odłączyć urządzenie i ustawić dźwignię regulacji wysokości cięcia w pozycji pokaza-

nej na rysunku A.

Etap 2. Odkręcić śruby i zdjąć stałe ostrze. Odłożyć śrubę w bezpieczne miejsce.

Etap 3. Zdjąć ruchome ostrze i umieścić nowe ostrze w ruchomej głowicy, jak pokazano na rysunku B.

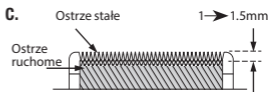
Etap 4. Zamocować stałe ostrze, dokręcając lekko śruby. Wyrównać ostrza, jak pokazano na rysunku C, ustawiając je prosto, równoległe do siebie, w odległości od 1 mm do 1,5 mm.



WAŻNE:

Górna część stałego ostrza (duże ostrze) powinna znajdować się co najmniej 1 mm od ruchomego ostrza (małe ostrze). Zapobiegnie to zbyt krótkiemu przycinaniu włosów lub zetknięciu się ostrzy ze skórą.

Nasmarować ostrza dołączonym olejem smarowym przed włączeniem urządzenia. Pamiętać, aby dokręcić śruby po wyrównaniu ostrzy.

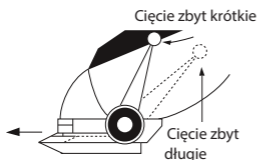


MANETKA REGULACJI WYSOKOŚCI CIĘCIA

Urządzenie wyposażone jest w dźwignię regulacji wysokości cięcia, znajdującą się na poziomie kciuka, umożliwiającą zmianę długości cięcia w trakcie cięcia.

Aby przyciąć włosy możliwie najkrócej, przesunąć dźwignię do góry. Aby uzyskać większą wysokość strzyżenia, należy przesunąć dźwignię delikatnie w dół. Aby uzyskać mniejszą wysokość strzyżenia, przesunąć dźwignię w górę. Używanie dźwigni regulacji wysokości cięcia wydłuża żywotność ostrzy, ponieważ każde położenie wykorzystuje inny kąt cięcia.

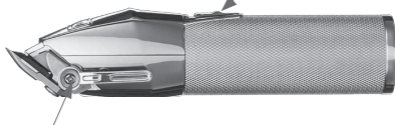
Maszynka może zwolnić gdy włosy zablokują się w ostrzach. Aby wyczyścić ostrza bez ich demontowania, należy kilkakrotnie, szybko przesunąć dźwignię w górę i w dół. Dzięki temu ostrza będą utrzymywane w optymalnym stanie, zwłaszcza w przypadku częstego korzystania z urządzenia. Następnie naoliwić ostrza.



**URZĄDZENIE ZAWIERA AKU-
MULATOR LITOWO-JONOWY,
KTÓRY NALEŻY PODDAWAĆ**

**RECYKLINGOWI ZGODNIE
Z OBOWIĄZUJĄCYMI NOR-
MAMI. NIE WYRZUCAĆ BATERII/
AKUMULATORÓW RAZEM Z
ODPADAMI DOMOWYMI.**

Wyłącznik: on ("I") / off ("0")



Manetka regulacji wysokości cięcia



Ładowarka

Wkrętak

Szczoteczka do
czyszczenia

Olej do
konserwacji

CHARAKTERYSTYKA MASZYNKI DO STRYŻENIA

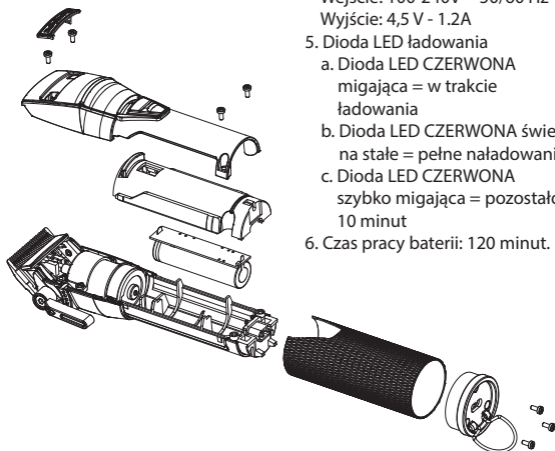
1. 8 nakładek grzebieniowych
2. Ostrze ze stali nierdzewnej
3. Prędkość: 6300 obr./min
4. Zasilacz sieciowy

Model: C045120-A

Wejście: 100-240V ~ 50/60 Hz

Wyjście: 4,5 V - 1.2A

5. Dioda LED ładowania
 - a. Dioda LED CZERWONA migająca = w trakcie ładowania
 - b. Dioda LED CZERWONA świeci na stałe = pełne naładowanie
 - c. Dioda LED CZERWONA szybko migająca = pozostało 10 minut
6. Czas pracy baterii: 120 minut.



ČESKY

Nejprve si přečtěte bezpečnostní pokyny.

adaptateur	CA78M
Vibrations	< 2,5 m/s ²
LpA (dB(A))	< 70

PROFESIONÁLNÍ NABÍJECÍ ZASTŘIHOVAČ EDM TECHNOLOGY

NÁVOD K POUŽITÍ

1. Před prvním použitím nechte zastříhovač nabíjet po dobu 3 hodin. Akumulátorová baterie dosáhne své maximální kapacity až po třech nabíjecích/vybíjecích cyklech.
2. Zkontrolujte, zda je přístroj vypnutý („OFF“). Připojte nabíjecí zásuvku adaptéru k zastříhovači. Zapojte adaptér do elektrické zásuvky (před zapojením zkontrolujte napětí uvedené na štítku adaptéru); rozsvítí se kontrolka nabíjení, která signalizuje začátek nabíjení. Po 3 hodinách bude baterie plně nabitá.
3. Při nabíjení je normální, že se adaptér může zahřát.
4. Životnost: pro optimalizování životnosti akumulátorových baterií se doporučuje zastříhovač dobíjet každých šest měsíců po

dobu 3 hodin.

5. Pokud zastříhovač nepoužíváte, vypínač musí být v poloze „OFF“.
6. Pokud kontrolka nabíjení začne rychle blikat (více než 4x za sekundu) znamená to, že je zastříhovač vadný; vypojte adaptér z elektrické zásuvky a kontaktujte autorizovaný prodejní servis.

POUŽÍVÁNÍ ZASTŘIHOVAČE NAPÁJENÉHO ZE SÍŤE

Zkontrolujte, zda je zastříhovač vypnutý. Připojte kabel přímo k zastříhovači a síťový adaptér zapojte do elektrické zásuvky.

TLAČÍTKO ZAPNUTÍ/VYPNUTÍ

Zastříhovač zapnete nastavením vypínače do polohy „I“. Zastříhovač vypnete nastavením vypínače do polohy „0“.

VELMI DŮLEŽITÉ: Pro správné fungování zastříhovače je důležité pravidelné čištění a promazávání čepelí. Nedodržení těchto pokynů může způsobit zánik záruky.

NÁVOD K ÚDRŽBĚ

ÚDRŽBA ČEPELÍ

Promažte čepel před každým použitím, v jeho průběhu a po něm, čímž zajistíte optimální stříhací výkon. Držte zastříhovač obráceně, dále od sebe, a kápněte několik kapek lubrikačního oleje BaBylissPRO na přední a postranní část čepelí. Přebytkový olej setřete

jemným a suchým hadříkem. Za napájecí kabel netahajte, nesmotávejte ho a neobtáčejte kolem zastříhovače.

POUŽITÍ STŘIHACÍCH NÁSTAVCŮ

Před nasazením nebo vyjmutím stříhacího nástavce zastříhovač vždy vypněte (0). Nasadte nástavec na čepel a zatlačením na zadní část ho upevněte (obr. 2). Vyjmete ho nadzvednutím zadní části a jeho uvolněním z čepele.



obr. 2

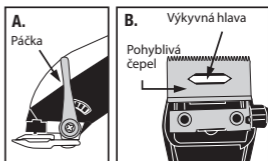
VÝMĚNA (SEJMUTÍ) ČEPELÍ

Krok 1 Zastříhovač vypojte ze sítě a páčku pro nastavení délky stříhu dejte do polohy uvedené na obrázku A.

Krok 2 Odšroubujte šrouby a vyjměte pevnou čepel. Šrouby uschovejte na bezpečném místě.

Krok 3 Vyjměte pohyblivou čepel a nasadte novou čepel na výkyvnou hnací hlavu dle obrázku B.

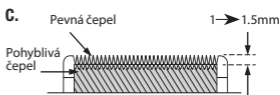
Krok 4 Vraťte zpět pevnou čepel a lehce utáhněte šrouby. Zarovnejte čepele dle obrázku C, aby byly rovné, vzájemně rovnoběžné a umístěné ve vzdálenosti 1 až 1,5 mm.



DŮLEŽITÉ UPOZORNĚNÍ:

Horní část pevné čepele (velká čepel) musí být umístěna minimálně 1 mm od pohyblivé čepele (malá čepel). Zamezí se příliš krátkému stříhu vousů a čepele se nedostanou do kontaktu s pokožkou.

Před zapnutím zastříhovače promažte čepele dodaným mazacím olejem. Po zarovnání čepelí šrouby opět utáhněte.



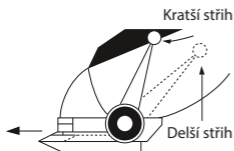
PÁČKA PRO NASTAVENÍ DÉLKY STŘIHU

Zastříhovač je vybaven páčkou pro nastavení délky stříhu umístěnou v úrovni palce, kterou lze měnit délku stříhu v průběhu stříhání.

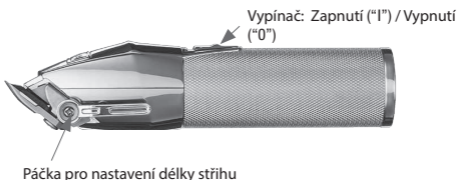
Pro nejkratší délku stříhu (co nejkratší vlasy) tlačte páčku směrem nahoru. Delšího stříhu docílíte pomalým tlačáním páčky směrem dolů. Kratšího stříhu docílíte tlačáním páčky směrem nahoru. Používání páčky pro nastavení délky stříhu prodlužuje životnost čepelí, protože každá poloha má jiný úhel stříhu.

Rychlost zastříhovače se může zpomalit, pokud v čepelích uvázly vlasy/vousy. Čepelě očistíte bez nutnosti demontáže, když zastříhovač zapnete a několikrát rychle za sebou páčku pro nastavení délky stříhu přesunete ze shora dolů.

Tím čepelě udržíte v optimálním stavu, zejména pokud zastříhovač používáte intenzivně. Poté čepelě promažte.

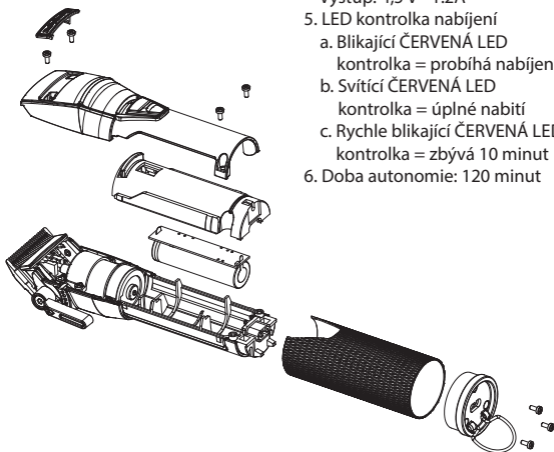


ZASTŘIHOVAČ OBSAHUJE LITHIUM-IONTOVOU AKUMULÁTOROVOU BATERII URČENOU K RECYKLACI PODLE PLATNÝCH NOREM. NEVYHAZUJTE BATERIE/ AKUMULÁTORY SPOLU S DOMÁCÍM ODPADEM.



VLASTNOSTI ZASTŘIHOVAČE

1. 8 stříhacích nástavců
2. Čepel z nerezové oceli
3. Rychlost: 6 300 ot/min
4. Síťový adaptér:
 - Model: C045120-A
 - Vstup: 100–240 V ~ 50/60 Hz
 - Výstup: 4,5 V - 1.2A
5. LED kontrolka nabíjení
 - a. Blikající ČERVENÁ LED kontrolka = probíhá nabíjení
 - b. Svítící ČERVENÁ LED kontrolka = úplné nabití
 - c. Rychle blikající ČERVENÁ LED kontrolka = zbývá 10 minut
6. Doba autonomie: 120 minut



РУССКИЙ

Предварительно ознакомьтесь с указаниями по технике безопасности.

adaptateur	CA78M
Vibrations	< 2,5 m/s ²
LpA (dB(A))	< 70

ПРОФЕССИОНАЛЬНАЯ ПЕРЕЗАРЯЖАЕМАЯ МАШИНКА ДЛЯ СТРИЖКИ EDM TESH- NOLOGY

ИНСТРУКЦИИ ПО ЭКСПЛУАТАЦИИ

1. Прежде чем в первый раз воспользоваться электроприбором, его следует оставить на зарядке в течение 3 часов. Перезаряжаемая батарейка достигнет своей максимальной ёмкости только после 3 полных циклов зарядки/разрядки.
2. Убедитесь в том, что прибор выключен (переключатель в положении «OFF»). Подключите сетевой адаптер к машинке. Затем подключите сетевой адаптер к сети (предварительно проверьте, соответствует ли напряжение в сети напряжению, указанному на этикетке): при этом загорится красный световой датчик, указывающий, что

зарядка началась. Для полной зарядки прибора необходимо 3 часа.

3. В процессе зарядки зарядное устройство может нагреваться: это нормальное явление.
4. Продолжительность срока службы: для оптимизации срока службы аккумуляторных батареек один раз в каждые шесть месяцев рекомендуется оставлять прибор на зарядке в течение 3 часов.
5. Когда вы не пользуетесь прибором, он должен быть выключен (переключатель в положении «OFF»).
6. Если индикатор зарядки начинает быстро мигать (более 4 раз в секунду), это значит, что прибор неисправен. Отключите зарядное устройство от сети и свяжитесь с соответствующим отделом послепродажного обслуживания.

ФУНКЦИОНИРОВАНИЕ ОТ СЕТИ

Убедитесь в том, что прибор выключен. Подсоедините шнур питания непосредственно к прибору и включительно его в сеть.

КНОПКА ВКЛ./ВЫКЛ.

Чтобы включить прибор, переведите переключатель в положение «I». Чтобы выключить прибор, переведите переключатель в положение «0».

ОБРАТИТЕ ОСОБОЕ

ВНИМАНИЕ: для обеспечения нормального функционирования прибора исключительно важно регулярно очищать и смазывать его лезвия. Несоблюдение данных рекомендаций отменяет действие гарантии.

РЕКОМЕНДАЦИИ ПО УХОДУ ЗА ПРИБОРОМ

УХОД ЗА ЛЕЗВИЯМИ

Рекомендуется смазывать лезвия перед и после каждого использования прибора: это обеспечит оптимальное качество стрижки. Держите машинку лезвиями вниз, на расстоянии от себя. Нанесите на лезвия несколько капель масла для смазки марки BaBylissPRO. Промокните излишки масла сухой мягкой тканью.

Не тяните за шнур прибора, не перегибайте его и не наматывайте на прибор.

КАК ПОЛЬЗОВАТЬСЯ НАПРАВЛЯЮЩИМИ ДЛЯ СТРИЖКИ

Прежде чем установить или снять направляющие, обязательно выключите прибор (переключатель в положении 0). Наденьте направляющую на лезвия скользящим движением и нажмите на неё в задней части, чтобы закрепить на приборе (Fig. 2). Чтобы снять направляющую, приподнимите её заднюю часть и снимите с лезвий.



Fig. 2

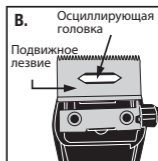
КАК ЗАМЕНИТЬ (СНЯТЬ) ЛЕЗВИЯ

Этап 1. Отключите прибор от сети и установите рычажок регулировки длины стрижки в положение, указанное на иллюстрации А.

Этап 2. Открутите винты и снимите неподвижное лезвие. Положите винты в надежное место.

Этап 3. Снимите подвижное лезвие и установите на стригущую головку новое лезвие, как изображено на иллюстрации В.

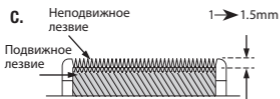
Этап 4. Установите на место неподвижное лезвие, закрепите винтами, не затягивая их. Выровняйте лезвия, как изображено на иллюстрации С: лезвия должны быть установлены прямо, параллельно друг другу, со сдвигом в 1-1,5 мм.



ОБРАТИТЕ ВНИМАНИЕ!

Края зубчиков неподвижного (большого) лезвия должны выступать над краями зубчиков подвижного (маленького) лезвия на как минимум 1 мм. Таким образом волоски не будут срезаны слишком коротко, и подвижное лезвие не будет касаться кожи.

Прежде чем включить машинку, смажьте лезвия маслом, включенным в комплект поставки прибора. Не забудьте затянуть винты после того, как выровняете лезвия по отношению друг к другу.



РЫЧАЖОК РЕГУЛИРОВКИ ДЛИНЫ СТРИЖКИ

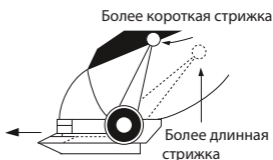
Машинка оснащена рычажком регулировки длины стрижки, расположенным на уровне большого пальца: это позволяет регулировать длину среза в процессе стрижки.

Чтобы состричь волосы как можно ближе к кожному покрову, переместите рычажок вверх. Для более длинной стрижки аккуратно передвиньте рычажок вниз. Использование рычажка регулировки длины стрижки продлевает срок службы лезвий, так как угол стрижки отличается для каждой позиции лезвий.

Если между лезвиями застревают срезанные волосы, скорость работы машинки может ухудшиться.

Чтобы очистить лезвия, не снимая их, включите машинку и несколько раз быстро передвиньте вверх-вниз рычажок регулировки длины стрижки.

Это поможет поддерживать лезвия в оптимальном состоянии, особенно если вы часто пользуетесь машинкой. Очистив лезвия, обязательно смажьте их.

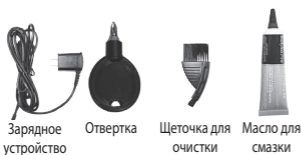
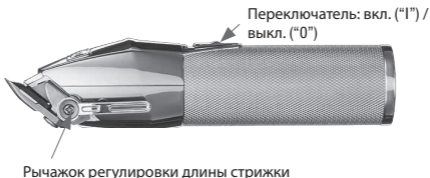


**ДАННЫЙ ПРИБОР
ОСНАЩЕН ЛИТИЙ-ИОННОЙ
ПЕРЕЗАРЯЖАЕМОЙ
БАТАРЕЙКОЙ: СДАВАЙТЕ
ЕЕ В ПЕРЕРАБОТКУ
В СООТВЕТСТВИИ С
ДЕЙСТВУЮЩИМИ НОРМАМИ.
НЕ ВЫБРАСЫВАЙТЕ
АККУМУЛЯТОРНЫЕ БАТАРЕИ
ВМЕСТЕ С БЫТОВЫМИ
ОТХОДАМИ.**

Машинка для стрижки
Производитель: BABYLISS SARL
99 Авеню Аристид Бриан
92120, Монруж, Франция
Факс 33 (0) 1 46 56 47 52

Сделано в Китае

Дата производства (неделя, год):
см. на товаре



ХАРАКТЕРИСТИКИ МАШИНКИ

1. 8 направляющих для стрижки
2. Лезвие из нержавеющей стали

3. Скорость: 6.300 об/мин

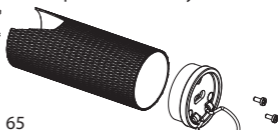
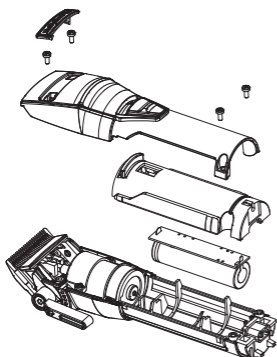
4. Сетевой адаптер питания

Модель C045120-

На входе: 100-240V ~ 50/60 Н

На выходе: 4,5 V - 1.2A

5. Светодиодный индикатор зарядки
 - а. КРАСНЫЙ мигающий светодиодный индикатор = прибор заряжается
 - б. КРАСНЫЙ горящий непрерывно светодиодный индикатор = прибор полностью заряжен
 - с. КРАСНЫЙ быстро мигающий светодиодный индикатор = до разрядки прибора осталось 10 минут
6. Продолжительность функционирования от батарейки: 120 минут



TÜRKÇE

Önce güvenlik talimatlarını okuyun.

adaptateur	CA78M
Vibrations	< 2,5 m/s ²
LpA (dB(A))	< 70

ŞARJ EDİLEBİLİR PROFESYONEL SAÇ KESME MAKİNESİ EDM TEKNOLOJİSİ

KULLANMA TALİMATLARI

1. Cihazı ilk kez kullanmadan önce, 3 saat boyunca sürekli olarak şarj edin. Maksimum pil kapasitesine sadece 3 şarj ve boşaltma döngüsünden sonra ulaşılabilir.
2. Cihaz anahtarının KAPALI konumunda olduğundan emin olun. Şarj yakını cihazın altındaki yuvaya takın. Adaptörü herhangi bir elektrik prizine takın (adaptöre yapıştırılmış etikette gösterilen voltajda). Şarjın başladığını göstermek için şarj göstergesi kırmızı olarak yanar. Şarj işlemi 3 saat sonra tamamlanır.
3. Şarj sırasında adaptör ısınabilir. Bu normal bir durumdur.
4. Pillerin koruması: Şarj edilebilir pillerin optimum kapasitesini korumak için, cihaz yaklaşık 6 ayda bir 3 saat boyunca şarj edilmelidir.

5. Cihazın çalışmadığında, anahtarın KAPALI konumunda olduğundan emin olun.
6. Şarj ışığı hızla yanıp sönmeye başlarsa (saniyede 4 defadan fazla yanıp sönerse) cihaz arızalıdır. Böyle bir durumda lütfen şarj etmeyi durdurun, adaptörü elektrik şebekesinden çıkarın ve yetkili bir Servis Merkezi ile irtibata geçin.

DOĞRUDAN FİŞE TAKILI İŞLEM İÇİN

Cihazın kapalı olduğundan emin olun. Şarj yakını cihazın ucundaki yuvaya bağlayın ve adaptörü elektrik prizine takın.

AÇMA/KAPAMA DÜĞMESİ

Çalıştırmak için anahtarı AÇIK («I» işaretli) konumuna getirin. İşlemi durdurmak için KAPALI («0» işaretli) konumuna getirin. ÇOK ÖNEMLİ: Düzgün çalışması için bıçaklar düzenli olarak temizlenmeli ve yağlanmalıdır. Bıçakların düzenli olarak temizlenmemesi ve yağlanmaması garantiyi geçersiz kılacaktır.

KULLANICI BAKIMI TALİMATLAR

BIÇAKLARIN BAKIMI

Kullanımdan önce ve sonra bıçaklara daima yağ uygulayın. Bu, maksimum kesim performansı ve uygun bakım sağlar. Cihazı aşağıya doğru bir konumda, kendinizden uzak tutun ve kesici bıçağın ön ve

yanlarına bir damla BabyLissPro yağlama yağı uygulayın. Fazla yağı yumuşak ve kuru bir bezle silin. Besleme kablosunu cihazın etrafına çekmeyin, bükmeyin veya sarmayın.

TARAK PARÇALARI NASIL KULLANILIR

Tarak aparatlarını kullanmak için, cihazı "0" konumuna çevirin. Tarak aparatını saç kesme bıçağının üstüne kaydırın ve ardından bıçağın arkasını aşağı ve arkaya doğru çekin (Fig. 2). Çıkarmak için tarak aparatının arkasını yukarı çekin ve ardından bıçaktan uzaklaştırın.

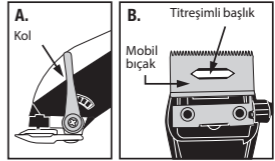


Fig. 2

BIÇAK TAKIMININ DEĞİŞTİRİLMESİ (SÖKÜLMESİ)

1. Adım Üniteyi fişten çekin ve konik kısmını ayarlayın (bkz. Şekil A).
2. Adım Vidaları ve sabit bıçağı sökün. Vidaları saklayın.
3. Adım Küçük, hareketli bıçağı kaldırın ve plastik osilatördeki yeni bıçakla değiştirin (bkz. Şekil B).
4. Adım Sabit bıçağı vidaları kullanarak değiştirin ve hafifçe sıkın. Dişleri C çiziminde gösterildiği gibi 1 mm ila 1,5 mm aralığına; ve küçük, hareketli bıçağı ortada ve

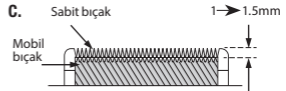
sabit bıçağın dişlerine mümkün olduğunca paralel olacak şekilde ayarlayın.



ÖNEMLİ NOT:

Sabit bıçağın üst kenarı, mümkün olduğunca ortalanmış olarak, hareketli bıçağın üst kenarından en az 1/32 »(1 mm) daha yüksek olmalıdır. Bu, hareketli bıçağın cilde temas etmemesi için önemlidir.

Çalıştırmadan önce bıçaklara birkaç damla BaByLissPro yağlama yağı eklediğinizden emin olun. Bıçaklar hizalandıktan sonra tekrar vidaları sıkımayı unutmayın.

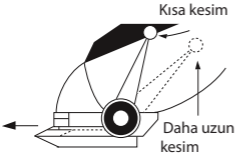


AYARLANABİLİR KONİK KOL

Konik kol başparmağınıza yerleştirilir. Saç kesme makinesini elinizde tutabilir ve kesim sırasında kolu aynı anda ayarlayabilirsiniz. Konik kol kesimin mesafesini/boyunu ayarlar. Konik kol yukarı konumdayken kısa bir kesim, konik kol aşağı konumdayken daha uzun bir kesim elde edebilirsiniz. Kesim uzunluğunu arttırmak için kolu yavaşça aşağı doğru itin. Kısa bir

kesim için kesim kolunu yukarı itin. Her ayarda farklı kesim kenarları kullanıldığından, konik kolun kullanılması kesim bıçaklarının ömrünü uzatır.

Çok fazla tüy, saç kesme makine-
lerinin hızını yavaşlatabilir. Tüyleri
çıkarmak için saç kesme makinesini
açık tutun. Ardından konik kolu bir-
kaç kez hızlıca ileri ve geri itin. Bunu
her seferinde yaparsanız, özellikle
çok fazla tüy kesiminden sonra,
kesim bıçakları kesilmiş saçlardan
temizlenmiş olurlar. Yukarıdaki
prosedürlerden sonra bıçakları
yağlayın.



**LİTYUM İYON PİL İÇERİR. UYGUN
ŞEKİLDE TOPLANMALI, GERİ
DÖNÜŞÜLMELİ VEYA ATILMA-
LIDIR. BELEDİYE ATIKLARINA
ATMAYIN.**

AÇIK/KAPALI Düğmesi ("I") / ("0")



Sivrilik Kontrolü



ÜRÜN ÖZELLİKLERİ

1. 8 Tarak Parçası
2. Paslanmaz çelik bıçak.
3. Hız ayarı: 6300 dev / dak.
4. Güç adaptörü:

Model No.: C045120-A

Giriş: 100-240V ~ 50/60 Hz

Çıkış: 4,5V - 1.2A

5. LED şarj göstergesi ışığı
 - a. LED KIRMIZI Yanıp Sönüyor - Şarj oluyor
 - b. KIRMIZI LED - Tam Şarjlı
 - c. KIRMIZI LED Yanıp Sönüyor - 10 dakika pil kaldı
6. Deşarj süresi: 120 dakika.

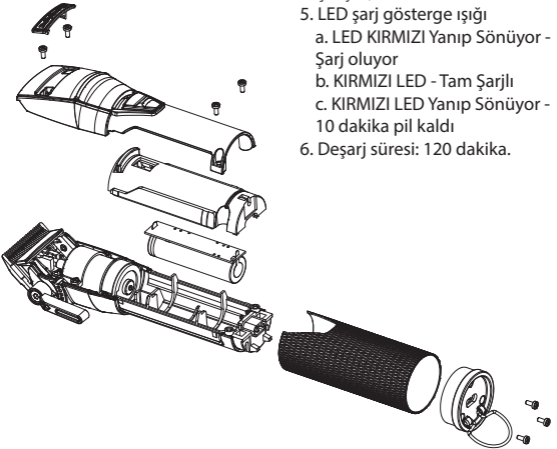


Adaptör

Tornavida

Temizlik fırçası

Kayganlaştırıcı yağ



LIETUVIŲ

Prieš naudodami prietaisą įdėmiai perskaitykite jo saugos instrukcijas.

adaptateur	CA78M
Vibrations	< 2,5 m/s ²
LpA (dB(A))	< 70

PROFESIONALI ĮKRAUNAMA PLAUKŲ KIRPIMO MAŠINĖLĖ EDM TECHNOLOGIJA

NAUDOJIMO NURODYMAI

1. Kad kirpimo mašinėlė veiktų tinkamai, prieš pirmą naudojimą įkraukite akumuliatorių 3 val. Didžiausia akumuliatoriaus įkrovimo talpa bus pasiekta tik po 3 įkrovimo ir išsikrovimo ciklų.
2. Prietaisas turi būti išjungtas (OFF). Prijunkite įkroviklį prie mašinėlės. Įjunkite įkroviklį į maitinimo tinklą (prieš tai patikrinkite, ar atitinka tinklo įtampa). Užsideds raudonas įkrovimo indikatorius – įkrovimas prasidėjo. Įkrovimas truks maždaug 3 val.
3. Įkrovimo metu įkroviklis gali įkaisti – tai normalu.
4. Tarnavimo trukmė: norint prailginti akumuliatoriaus tarnavimo trukmę, rekomenduojama kas 6 mėn. įkrauti prietaisą 3 val.

5. Nenaudojamas prietaisas turi būti išjungtas (OFF).
6. Jei įkrovimo indikatorius pradeda greitai mirksėti (virš 4 kartų per sekundę), tai reiškia, kad prietaisas sugedo. Išjunkite įkrovimo laidą iš maitinimo tinklo ir kreipkitės į įgalioją remonto centrą.

MAITINIMAS IŠ TINKLO

Prietaisas turi būti išjungtas. Prijunkite maitinimo laidą prie mašinėlės ir įjunkite AC adapterį į maitinimo tinklą.

MAITINIMO MYGTUKAS

Prietaiso įjungimas – įjunkite mygtuką į padėtį „I“. Prietaiso išjungimas – įjunkite mygtuką į padėtį „0“.

LABAI SVARBU: kad peiliukai ilgai išliktų aštrūs, juos būtina reguliariai tepti alyva ir valyti. Nesilaikant šio nurodymo nustos galioti produkto garantija.

PRIEŽIŪROS NURODYMAI

PEILIUKŲ PRIEŽIŪRA

Sutepkite peiliukus alyva prieš naudojimą, jo metu ir po naudojimo. Tai užtikrins optimalų jų naudojimą. Tam apverskite prietaisą žemyn ir laikydami jį toliau nuo savęs užlašinkite kelis lašus „BaBylissPRO“ alyvos ant peiliukų priekio ir šonų. Alyvos perteklių nuvalykite minkšta sausa šluoste.

Netraukite, nelenkite ir nevy-
niokite maitinimo laido aplink
prietaisą.

KIRPIMO ŠUKŲ NAUDOJIMAS

Prieš pridėdami ar nuimdami
antgalį prietaisą visuomet
išjunkite (0). Uždėkite antgalį
ant peiliukų ir paspaudimu
užfiksukite jį (2 pav.). Norėdami
nuimti antgalį, kilstelėkite jo galą
ir nustumkite nuo peiliukų.



2 pav

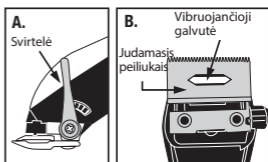
PEILIUKŲ KEITIMAS (NUĖMIMAS)

1 žingsnis. Išjunkite prietaisą iš
maitinimo tinklo, o kirpimo ilgio
rankenėlę nustatykite tokioje
padėtyje, kaip parodyta A iliustra-
cijoje.

2 žingsnis. Atsukite varžtelius ir nu-
mkite fiksuotą peiliuką. Varžtelius
padėkite taip, kad nepamestumėte.

3 žingsnis. Iš galvutės išimkite
judantį peiliuką ir įstatykite naują,
kaip parodyta B iliustracijoje.

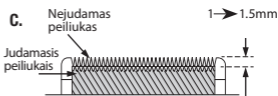
4 žingsnis. Įstatykite fiksuotą
peiliuką truputį priverždami
varžteliais. Išlygiuokite peiliukus,
kaip parodyta C iliustracijoje; jie turi
būti visiškai lygiagretūs ir 1–1,5 mm
aukščio skirtumu.



SVARBU

Fiksuoto (didesnio) peiliuko viršus
turi būti bent 1 mm virš judančio
(mažesnio) peiliuko. Tai leidžia
išvengti per trumpo kirpimo ir
peiliukų kontakto su oda.

Prieš įjungdami prietaisą suteptite
peiliukus komplekte esančiu tepalu.
Išlygiavę peiliukus nepamirškite
užveržti varžtelių.



KIRPIMO ILGIO NUSTATYMO RANKENĖLĖ

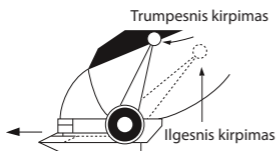
Jūsų plaukų kirpimo mašinėlė yra su
kirpimo ilgio nustatymo rankenėle,
kuri yra ties nykščiu ir leidžia parinkti
norimą plaukų ilgį kirpimo metu.

Jei norite palikti labai trumpus
plaukus, rankenėlę palenkite į viršų.
Jei norite palikti ilgesnius plaukus,
rankenėlę lėtai lenkite žemyn. Jei
norite palikti trumpesnius plaukus,
rankenėlę lenkite aukštyn. Naudo-
jantis kirpimo ilgio rankenėle pei-
liukai tarnauja ilgiau, nes skirtingose
rankenėlės padėtyse naudojamas

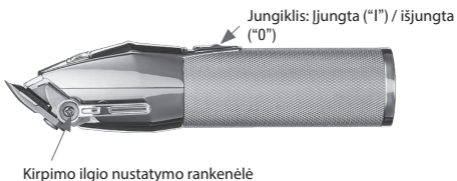
kitas kirpimo kampas.

Jei plaukai užstringa peiliukuose, prietaisas gali veikti lėčiau. Norėdami išvalyti peiliukus jų neišimdami, įjunkite mašinėlę ir greitais judesiais judinkite plaukų ilgio rankenėlę aukštyn žemyn.

Tuomet peiliukai visuomet kirps geriausiai, ypač jei mašinėlę naudojate dažnai. Po kirpimo sutepkite peiliukus.



**ŠIAME PRIETAISE NAUDOJAMAS
LIČIO JONŲ AKUMULIATORIUS.
JĮ ŠALINKITE LAIKYDAMIESI
GALIOJANČIŲ REIKALAVIMŲ.
NEIŠMESKITE AKUMULIATORIŲ
KARTU SU BUITINĖMIS ATLIE-
KOMIS.**



PLAUKŲ KIRPIMO MAŠINĖLĖS SAVYBĖS

1. 8 ilgių kirpimo šukos
2. Nerūdijančio plieno peiliukas
3. Greitis: 6.300 judesių/min.

4. Maitinimo adapteris

Modelis: C045120-A

Įvadas: 100-240 V ~ 50/60 Hz

Išvadas: 4,5 V - 1.2A

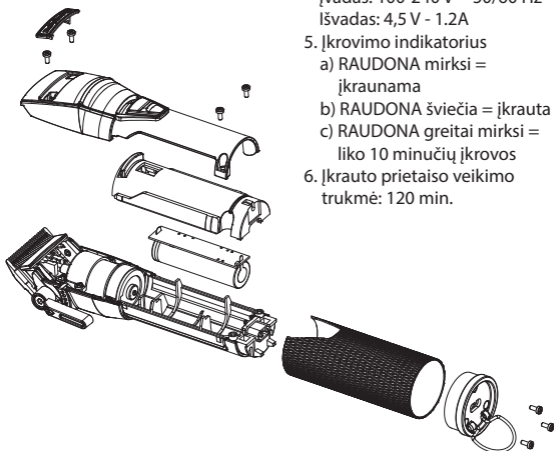
5. Įkrovimo indikatorius

a) RAUDONA mirksi = įkraunama

b) RAUDONA šviečia = įkrauta

c) RAUDONA greitai mirksi = liko 10 minučių įkrovos

6. Įkrauto prietaiso veikimo trukmė: 120 min.



ROMÂNĂ

Vă rugăm să citiți cu atenție instrucțiunile de siguranță înainte de a utiliza aparatul.

adaptateur	CA78M
Vibrations	< 2,5 m/s ²
LpA (dB(A))	< 70

MAȘINĂ DE TUNS PROFESIONALĂ REÎNCĂRCABILĂ TEHNOLOGIA EDM

INSTRUCȚIUNI DE UTILIZARE

1. Înainte de a utiliza aparatul de tuns pentru prima dată, trebuie încărcat continuu timp de 3 ore. Bateria reîncărcabilă își va atinge capacitatea maximă numai după 3 cicluri de încărcare/descărcare.
2. Asigurați-vă că întrerupătorul de pe mașina de tuns este deschis (poziția „OFF”). Conectați mufa de încărcare a adaptorului la mașina de tuns. Conectați adaptorul la orice priză de curent (verificați tensiunea indicată pe eticheta adaptorului înainte de a-l băga în priză); indicatorul de încărcare roșu se va aprinde pentru a indica începerea încărcării. Încărcarea va fi completă după 3 ore.
3. Adaptorul se poate încălzi în timpul încărcării; acest lucru

este normal.

4. Durata de viață: pentru a optima durata de viață a bateriilor reîncărcabile, se recomandă reîncărcarea aparatului timp de 3 ore la fiecare 6 luni.
5. Verificați ca întrerupătorul să fie pe poziția „OFF” atunci când nu utilizați aparatul.
6. Dacă indicatorul încărcătorului începe să clipească rapid (de mai mult de 4 ori pe secundă), aceasta înseamnă că aparatul este defect; deconectați adaptorul de la priza de curent și contactați un service postvânzare autorizat.

UTILIZAREA LA REȚEAUA ELECTRICĂ

Asigurați-vă că aparatul este închis. Conectați cablul direct la mașina de tuns și cuplați adaptorul de rețea într-o priză de curent.

BUTON PORNIT/ OPRIT

Pentru a porni aparatul puneți întrerupătorul pe poziția „I”. Pentru a-l închide, puneți întrerupătorul pe poziția „0”.

FOARTE IMPORTANT: este necesară curățarea și lubrifierea regulată a lamelor pentru a asigura o funcționare corectă a aparatului. Nerespectarea acestor instrucțiuni va anula garanția.

INSTRUCȚIUNI DE ÎNTREȚINERE

ÎNTREȚINEREA LAMELOR

Aplicați ulei pe lame înainte, în timpul și după fiecare utilizare. Astfel se va asigura o performanță optimă a tăierii. Țineți mașina de tuns în poziție inversă, departe de corpul dvs. și aplicați câteva picături de ulei lubrifiant Baby-lissPro pe fața și pe laturile lamei. Ștergeți excesul de ulei cu o lavetă moale și uscată.

Nu trageți, răsușiți și nici nu înfășurați cablul de alimentare în jurul aparatului.

UTILIZAREA GHIDAJELOR DE TĂIERE

Întotdeauna închideți aparatul (0) înainte de a instala sau scoate un ghidaj. Glisați ghidajul pe lamă și apăsați partea din spate pentru a-l fixa (Fig. 2). Pentru a-l scoate, ridicați partea din spate și eliberați-l din lamă.



Fig. 2

ÎNLOCUIREA (SCOATEREA) LAMELOR

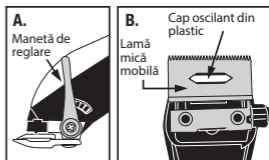
Etapa 1. Deconectați aparatul și puneți maneta de reglare a înălțimii de tăiere la poziția indicată în ilustrația A.

Etapa 2. Desfaceți șuruburile și scoateți lama fixă. Păstrați șuruburile

într-un loc sigur.

Etapa 3. Scoateți lama mobilă și introduceți o lamă nouă pe capul de antrenare oscilant, după cum este indicat în ilustrația B.

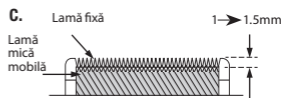
Etapa 4. Repuneți lama fixă la loc, strângând ușor șuruburile. Aliniați lamele după cum este indicat în ilustrația C, drepte, paralele între ele și la o distanță de 1 - 1,5 mm.



IMPORTANT:

Partea superioară a lamei fixe (lama mare) trebuie să fie la cel puțin 1 mm de lama mobilă (lama mică). Astfel, se va evita tăierea firelor de păr prea scurt sau intrarea lamelor în contact cu pielea.

Ungeți lamele cu uleiul lubrifiant inclus, înainte de a porni mașina de tuns. Nu uitați să strângeți din nou șuruburile după ce ați aliniat lamele.



MANETA DE REGLARE A ÎNĂLȚIMII DE TĂIERE

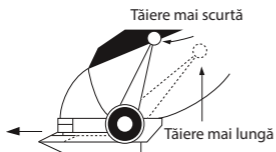
Mașina dvs. de tuns este echipată cu o manetă de reglare a înălțimii de tăiere, situată la nivelul degetului

mare și care vă permite să variați lungimea de tăiere în timp ce efectuați tăierea.

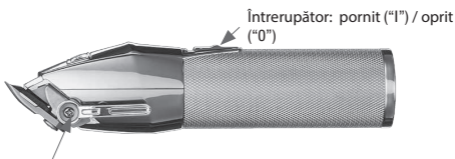
Pentru a tăia părul cât mai de aproape, împingeți maneta în sus. Pentru a obține o tăiere mai lungă, împingeți maneta încet în jos. Pentru a obține o tăiere mai scurtă, împingeți-o în sus. Utilizarea unei manete de reglare a înălțimii tăierii ameliorează durata de viață a lamelor, deoarece fiecare poziție utilizează un unghi de tăiere diferit.

Mașina dvs. de tuns poate pierde din viteză dacă firele de păr/părul fin se blochează în lame. Pentru a curăța lamele fără a le demonta, porniți mașina de tuns și mișcați maneta de reglare a înălțimii de tăiere repede, de sus în jos, de mai multe ori.

Aceasta va menține lamele în condiție optimă, mai ales dacă dvs. utilizați mult mașina de tuns. Apoi, gresați lamele.



ACEST APARAT INCLUDE O BATERIE REÎNCĂRCABILĂ LITIUM, CARE TREBUIE RECICLATĂ CONFORM NORMELOR ÎN VIGOARE. NU ELIMINAȚI BATERIILE/ACUMULATORII ÎMPREUNĂ CU DEȘEURILE MENAJERE.



Manetă de reglare a înălțimii de tăiere



Încărcător



Șurubelniță



Perie pentru curățare



Ulei lubrifiant

CARACTERISTICILE MAȘINII DE TUNS

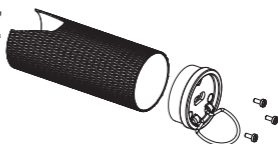
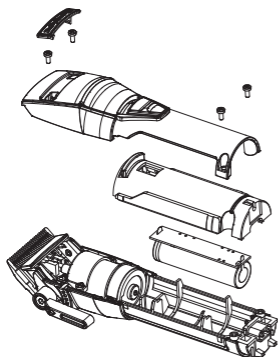
1. 8 ghidaje de tăiere
2. Lamă din oțel inoxidabil
3. Viteză: 6.300 rot/min
4. Adaptor rețea

Model: C045120-A

Intrare: 100-240 V ~ 50/ 60 Hz

leșire: 4,5 V - 1.2A

5. Indicator ROȘU indicator de încărcare
 - a. Indicator ROȘU intermitent = în curs de încărcare
 - b. Indicator ROȘU aprins continuu = încărcare completă
 - c. Indicator ROȘU intermitent rapid = au mai rămas 10 minute
6. Durata de autonomie: 120 minute.



BaBylissPRO®
Green Side Bât. 1B
400 avenue Roumanille – B.P. 20235
F – 06904 SOPHIA ANTIPOLIS cedex

FAC 2020/ 02