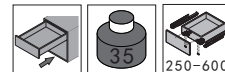
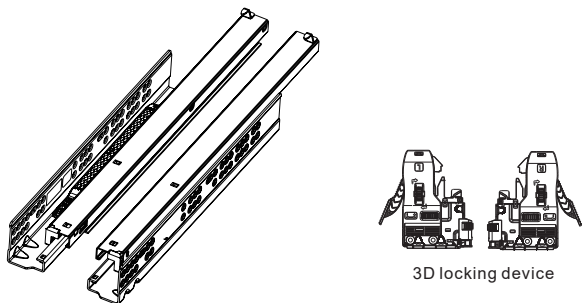


Instruction for installation

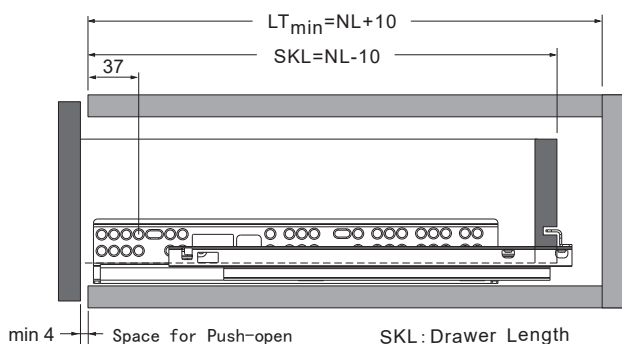


Шариковые направляющие скрытого типа Clip-on полного выдвижения push to open , 3D

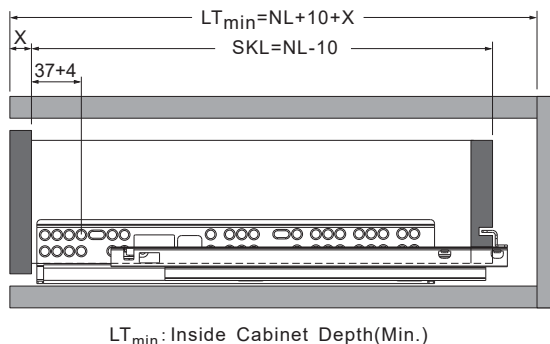


- * Оснащен более чувствительной системой открывания
- * Открывается лёгким нажатием
- * Более точная регулировка панели выдвижного ящика без использования инструментов
- * Регулировка высоты: 0~+3mm
- * Боковая регулировка: ±2mm
- * Грузоподъёмность: 35кг, 50000 циклов

Standard drawer



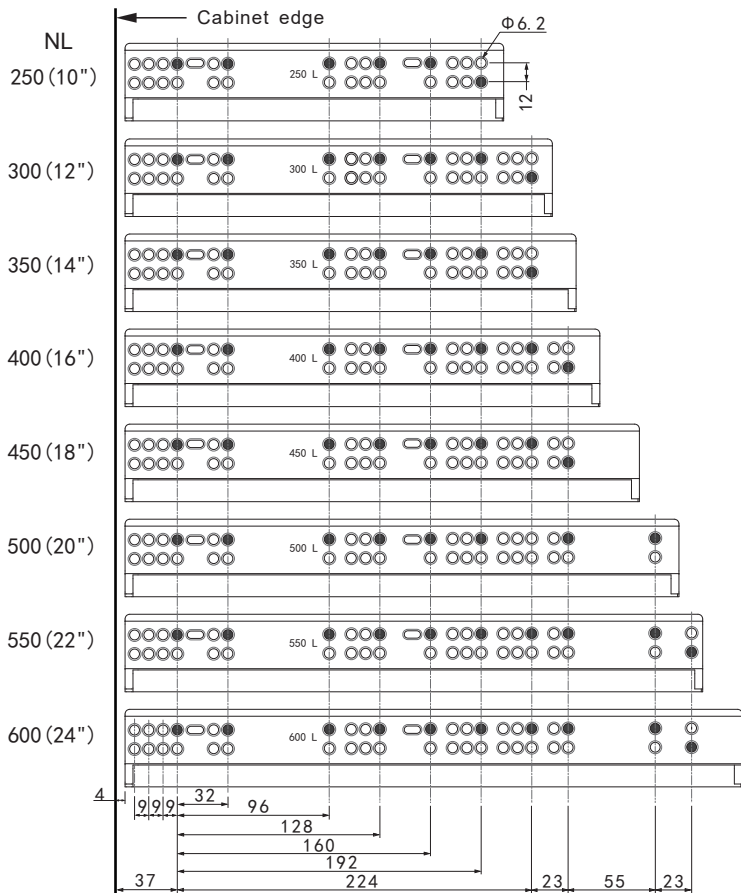
Inner drawer



Screw position

- Proposal of fixing screws

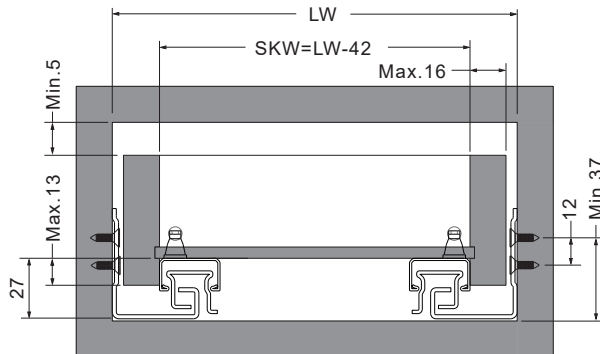
NL: Nominal Slide Length



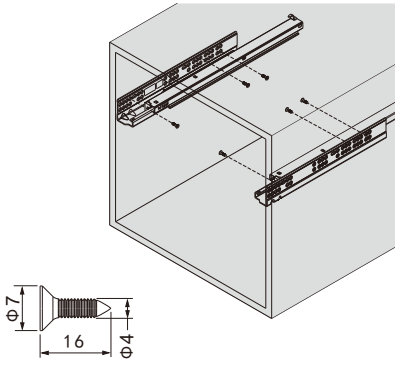
Space requirement in cabinet

SKW: Internal Drawer Width

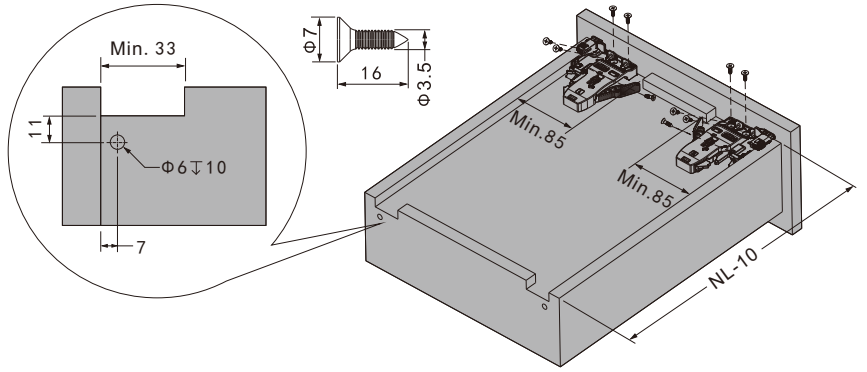
LW: Internal Cabinet Width



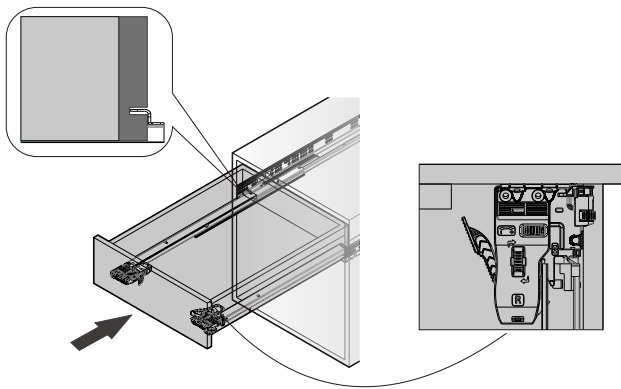
Slide installation



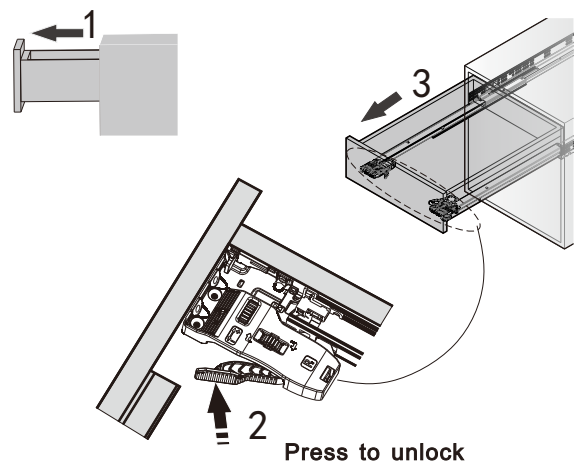
Drawer back preparation, 3D Locking device installation



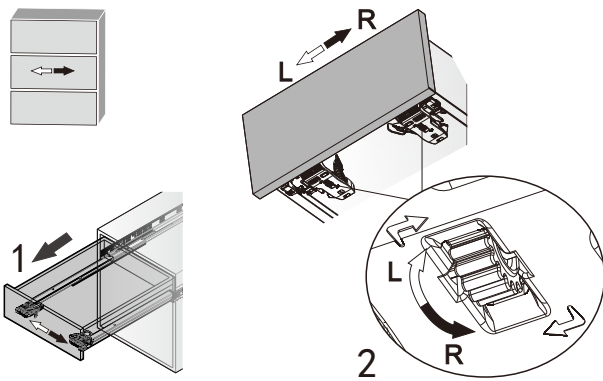
Drawer installation



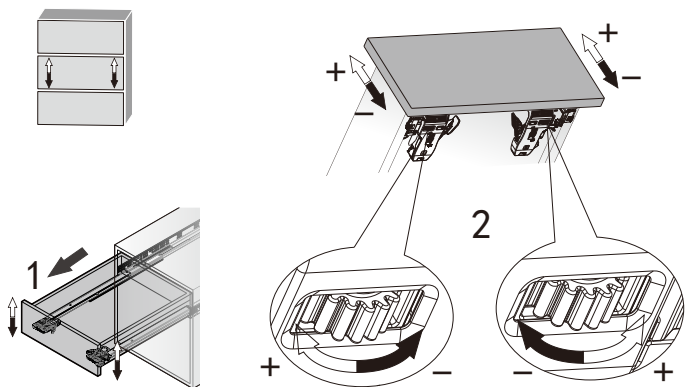
Removal of the drawer



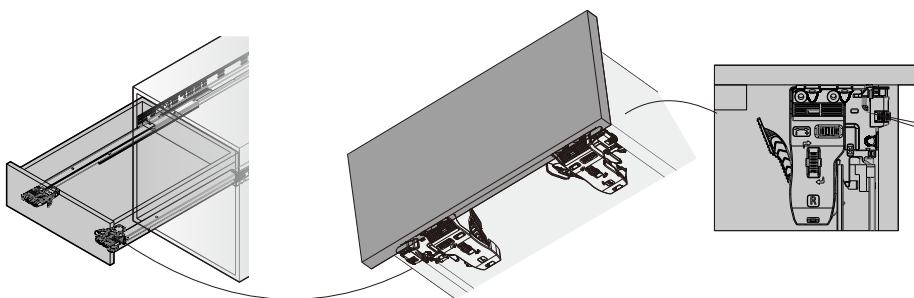
Side adjustment



Height adjustment



Depth adjustment



* Push-open slide:
depth adjustment is not allowed