

Вы приобрели изделие «Мебельной компании «Мама», сделанное с Любовью и Заботой о Вас, наши покупатели. Убедительно просим принять к сведению настоящую Информацию и следовать ее рекомендациям.

ВАЖНО!!! ПРИЕМКА ТОВАРА ПО КАЧЕСТВУ И КОЛИЧЕСТВУ

1. Перед сборкой изделия необходимо осмотреть все детали на наличие сколов, трещин, пересорта, недовложения.

В случае обнаружения брака необходимо сделать фото упаковки, всех этикеток, бракованных деталей целиком и укрупненно в месте брака, при необходимости можно сделать видео. Эту информацию необходимо предоставить продавцу при оформлении претензии.

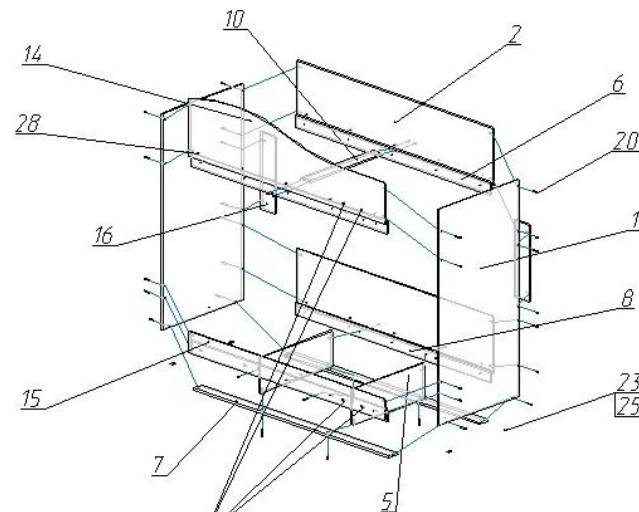
2. При наличии брака упаковку и этикетки сохранять до полного решения вопроса.

3. Претензии по качеству деталей (трещины, сколы,...) после сборки изделия не принимаются.

Рекомендуется пользоваться услугой по сборке и установке изделий, оказываемой продавцом или специализированными организациями.

№	Перечень деталей	L, мм	B, мм	Кол шт.	№	Перечень фурнитуры	Кол
1а	Боковина правая	170 0	850	1	18	Стяжка эксцентриковая, шт.	12
1б	Боковина левая	170 0	850	1	19	Заглушка эксцентрика, шт.	12
2а	Задняя стенка верхняя	200 0	450	1	20	Винт-конфирмат [7x50], шт.	56
2б	Задняя стенка нижняя	200 0	450	1	21	Заглушка самоклеящаяся, шт.	32
3	Основание	798	600	6	22	Ручка-скоба, шт.	3
4а	Боковина лестницы правая	129 0	250	1	23	Подпятник, шт.	4
4б	Боковина лестницы левая	129 0	250	1	24	Саморез [4x16], шт.	30
5	Нижняя перегородка	280	768	2	25	Гвоздь [1,6x25], шт.	17
6а	Верхнее основание переднее	200 0	100	1	26	Саморез [3,5x12], шт.	12
6б	Верхнее основание заднее	200 0	100	1	27	Роликовые направляющие L=500 мм, к-т	3
7	Фальшпанель	200 0	100	2	28	Стяжка межсекционная [M4x27], шт.	20
8а	Нижнее основание переднее	200 0	100	1	29	Стяжка межсекционная [M6x30], шт.	4
8б	Нижнее основание заднее	200 0	100	1	30	Держатель трубы [d=25 мм], шт.	10
9а	Фасад ящика правый	662	188	1	31	Труба [d=25 мм, L=380 мм], шт.	5
9б	Фасад ящика левый	662	188	1	32	Саморез [3x20], шт.	18
9в	Фасад ящика центральный	662	188	1			
10	Стяжка верхняя	768	100	1			
11	Задняя панель ящика	599	120	3			
12	Боковина ящика универсальная	500	120	6			
13	Царга лестницы	100	370	2			
14	Верхняя царга	200 0	514	1			
15	Нижняя царга	200 0	170	1			
16	Задняя стойка	604	150	2			
17	Дно ящика (ДВП)	629	504	3			

Примечание: В местах соприкосновения деталей с полом цвет кромки может отличаться от кромки на



Отверстия диаметром 8мм для межсекционных стяжек M6x30

Рис.1 Сборка каркаса

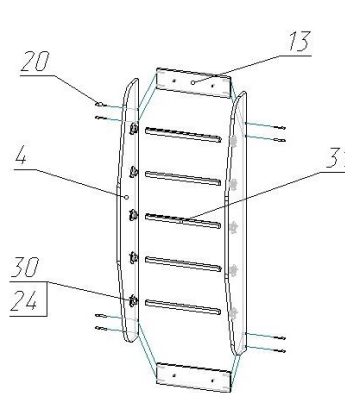


рис.2 Сборка лестницы

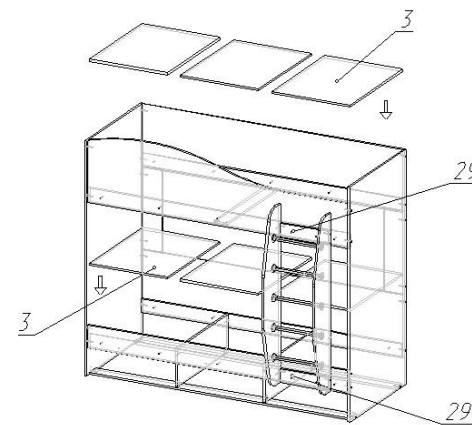


рис.3 Сборка каркаса

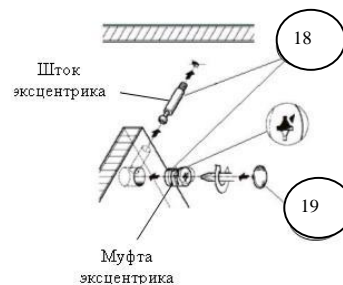


Рис.4 Установка эксцентриковых стяжек

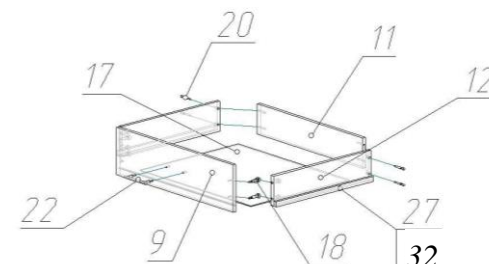


Рис.5 Сборка ящиков

остальных деталей. Это не является заводским браком.

Сборка мебели должна осуществляться на ровной чистой поверхности. При сборке руководствуйтесь инструкцией.

Количество человек для сборки — не менее двух.

Последовательность сборки:

1. Прикрепить к боковинам (1) подпятники (23) гвоздями (25) на расстоянии 30-40 мм от края щита.
2. Установить направляющие (27) на боковины (1) и нижние перегородки (5) саморезами 3,5x12 (26).
3. Собрать каркас кровати, как показано на рисунке 1.

Важно: Верхнее (6) и нижнее (8) основания с отверстиями под межсекционные стяжки М6х30 (29) должны быть установлены спереди.

4. Собрать лестницу как показано на рисунке 2.

5. Прикрепить лестницу к каркасу кровати межсекционными стяжками М6х30 (29) (рисунок 3)

6. Установить муфты эксцентриков (18) в подходящие отверстия на боковинах ящиков (12). Винтитесь шток эксцентрика (18) в фасады ящиков (9) (рисунок 4).

7. Собрать корпус ящиков по рисунку 5. Выверить прямоугольность корпуса ящиков (равные диагонали). Вставить дно ящика (17) в паз на фасаде ящика (9) и закрепить гвоздями (25) к задней панели ящика (11). Установить направляющие (27) на боковины ящика (12) и закрепить саморезами 3x20 (32) снизу.

ВАЖНО: Боковины ящика универсальны. Монтажное отверстие для муфты эксцентрика на одной боковине будет смотреть внутрь ящика, на второй боковине наружу.

8. Установить ящики, проверить легкость хода, зазоры между ящиками, при необходимости отрегулировать положение направляющих на стенках боковых.

9. Положить основания (3), оставив между ними зазоры для проветривания матраса, как показано на рисунке (3).

Общие рекомендации по эксплуатации и уходу

1. Мебель необходимо хранить и эксплуатировать в сухих и теплых помещениях при температуре не ниже +2°C и не выше +40°C при относительной влажности воздуха 45-70%.
2. Мебель должна устанавливаться на расстоянии не менее 50-70 см от нагревательных приборов.
3. Следует избегать попадания влаги на поверхность изделия.
4. Не следует ставить на поверхность мебели горячие предметы без теплоизоляционной прокладки.
5. Поверхности мебели необходимо беречь от ударов твердыми предметами во избежание появления царапин, вмятин, трещин.
6. Пыль с поверхностей удалять мягкой сухой тканью. Для очистки мебели использовать специальные составы для чистки мебели типа «Полироль».

Гарантийные обязательства

Продавец предоставляет гарантию на проданный товар в течение 24 месяцев со дня продажи мебели при соблюдении потребителем условий транспортирования, хранения, сборки и правил эксплуатации мебели.

В течение действия гарантийных обязательств продавец обязуется в объективно исполнимый минимальный срок после обнаружения покупателем брака осуществить ремонт или замену дефектных частей изделия.

Эксплуатация мебели признается неправильной, если имеются достаточные основания утверждать, что мебель или ее отдельные поверхности были подвергнуты механическим, термическим воздействиям, воздействию воды или пара, воздействию агрессивных средств или красителей и др., в результате чего в местах воздействия появились повреждения.

Примечание: Руководство по эксплуатации к изделию может не отражать незначительных конструктивных изменений в изделии, внесенных изготовителем после печати данного руководства, а так же изменений по комплектующим изделиям и документации, поступающей с ними.

Будем рады если вы внесете свои предложения по улучшению нашей работы по E-mail: info@mamamebel.ru. Спасибо!

Изготовитель: ООО «Мебельная компания «Мама»

Адрес: 427621, Удмуртская Республика, г.Глазов, Красногорский тракт, 7

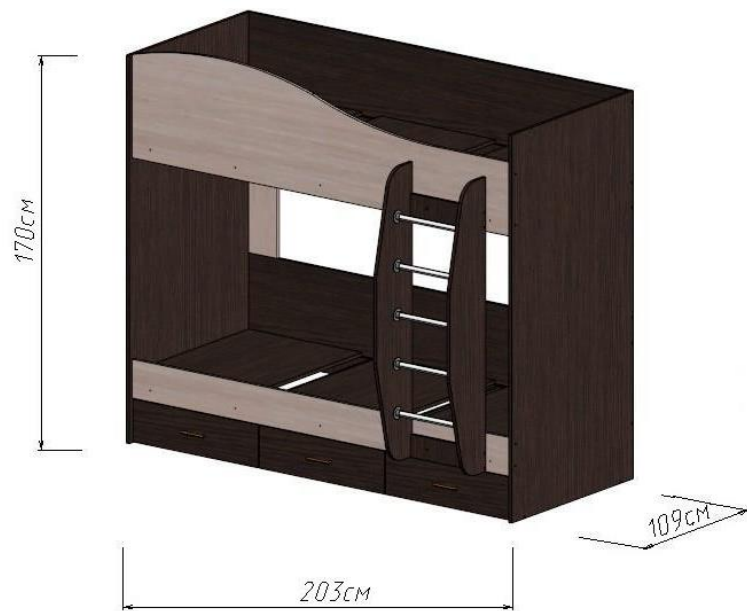
Телефон: +7 (950) 828-19-90

E-mail: info@mamamebel.ru, **интернет-магазин:** www.mebel-mama.ru, **web:** www.mamamebel.ru

МАМА
— С любовью и заботой —

ПАСПОРТ

**Кровать двухъярусная с ящиками
203x109x170 см**



Ящики имеют универсальные боковины!

Материалы, применяемые в производстве данного изделия:

ЛДСП - древесно-стружечные плиты ГОСТ Р 52078-2003, облицованные пленками на основе термореактивных полимеров.

ДВП - плиты древесноволокнистые ГОСТ 4598-86.

Декларация о соответствии: ЕАЭС N RU Д-РУ.МНЗЗ.В.00330 от 13.06.2017 г.