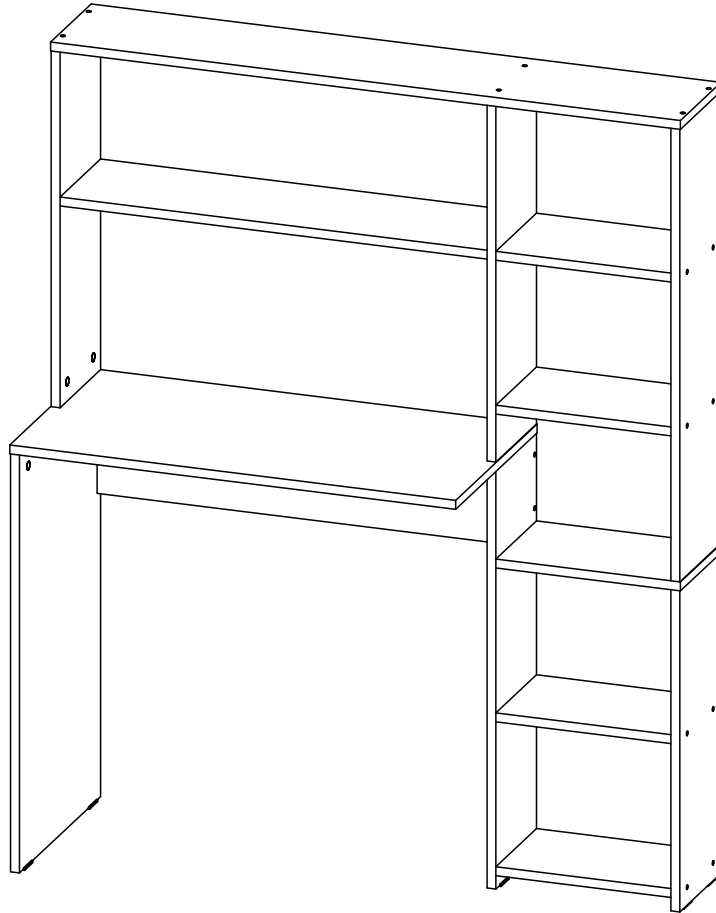


Паспорт изделия

03-ST04



ОБЩИЕ ТЕХНИЧЕСКИЕ УКАЗАНИЯ:

Перед началом сборки внимательно ознакомьтесь с данной инструкцией, проверьте наличие деталей, фурнитуры согласно спецификаций, проведите визуальный осмотр деталей на наличие повреждений (царапины, сколы, вмятины и т.д.). Сборку проводить на ровной поверхности, не роняя и не ударяя детали. В качестве подложки допустимо использование гофроупаковки. Рекомендуем доверить сборку специалистам. Помните - качество мебели зависит и от качества сборки!!!

Производитель оставляет за собой право внесения изменений в конструкцию, не ухудшающих качество изделия.

ПРАВИЛА И УСЛОВИЯ ЭКСПЛУАТАЦИИ:

- эксплуатировать мебель в сухом, проветриваемом помещении с температурой воздуха не ниже 10° С и относительной влажностью 65±15%
- беречь поверхности мебели от механических повреждений, не ставить на поверхность горячие предметы
- не допускать скопления влаги на поверхностях изделия во избежание набухания щитов и отслоения кромок
- не допускать попадания на поверхности мебели агрессивных веществ (растворители, бензин, кислоты и т.д.)
- чистку мебели проводить мягкой тканю с применением специальных средств по уходу за мебелью, не содержащих абразивных веществ, с последующей протиркой насухо
- в процессе эксплуатации мебели возможно ослабление крепежной фурнитуры, при необходимости - подтянуть

ГАРАНТИЙНЫЕ ОБЯЗАТЕЛЬСТВА:

- изготовитель гарантирует соответствие мебели ГОСТ 16371-14 при соблюдении условий транспортировки, хранения, сборки (для мебели, поставляемой в разобранном виде), эксплуатации
- срок эксплуатации изделия - 7 лет (при соблюдении правил эксплуатации)
- гарантийный срок службы - 12 месяцев

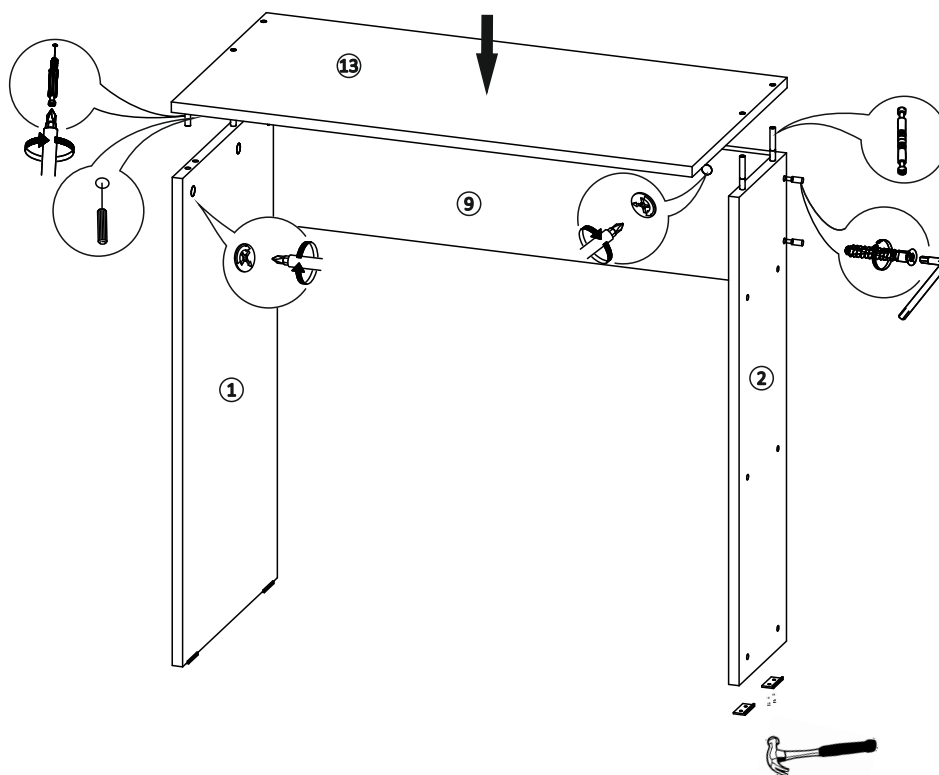
Спецификация деталей

Позиция	Наименование	Артикул	Размер	Количество	№ пакета
1	Боковина	03-ST04.01	750×400	1	1
2	Боковина	03-ST04.02	750×200	1	1
3	Боковина	03-ST04.03	638×200	1	1
4	Боковина	03-ST04.04	638×200	1	1
5	Боковина	03-ST04.05	576×200	1	1
6	Боковина	03-ST04.06	812×200	1	1
7	Крышка	03-ST04.07	1130×200	1	1
8	Вязка	03-ST04.08	766×200	1	1
9	Вязка	03-ST04.09	766×200	1	1
10	Вязка	03-ST04.10	331×200	1	1
11	Вязка	03-ST04.11	314×200	1	1
12	Вязка	03-ST04.12	314×200	3	1
13	Столешница	03-ST04.13	800×401	1	1

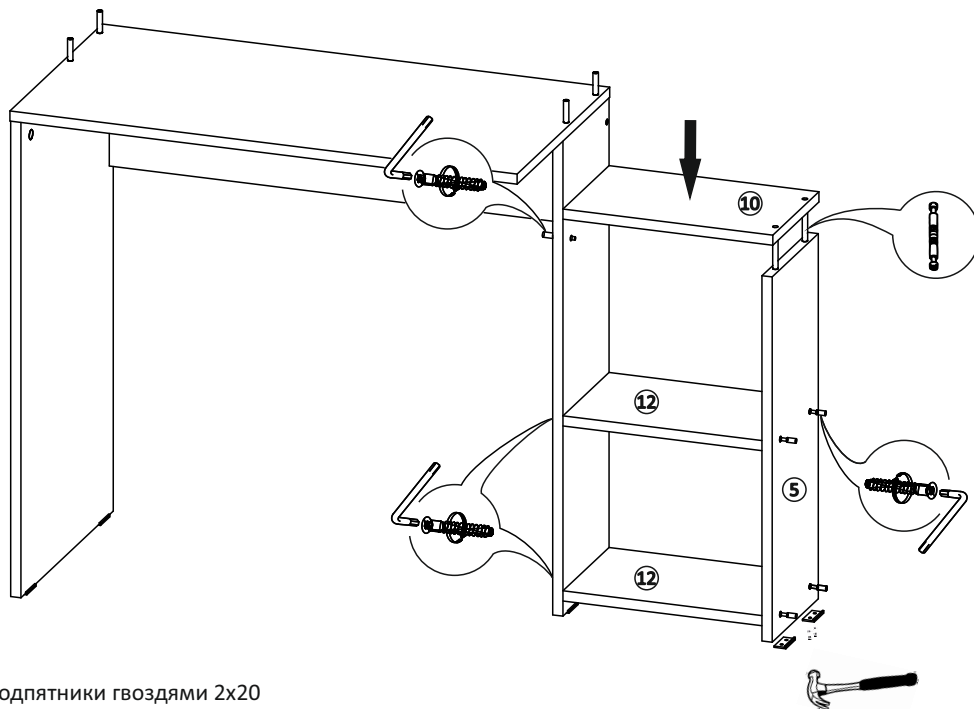
Спецификация фурнитуры

Позиция	Наименование	Количество
1	Евровинт	28
2	Стяжка эксцентриковая	19
3	Шкант 8×30	1
4	Шток эксцентрика двусторонний	8
5	Шток эксцентрика односторонний	3
6	Заглушка для евровинта	28
7	Заглушка для эксцентрика	19
8	Подпятник	6
9	Гвоздь 2×20	14
10	Уголок 20 мм с пластиковой заглушкой	1
11	Шуруп 3,5×16	2
12	Ключ для евровинта	1

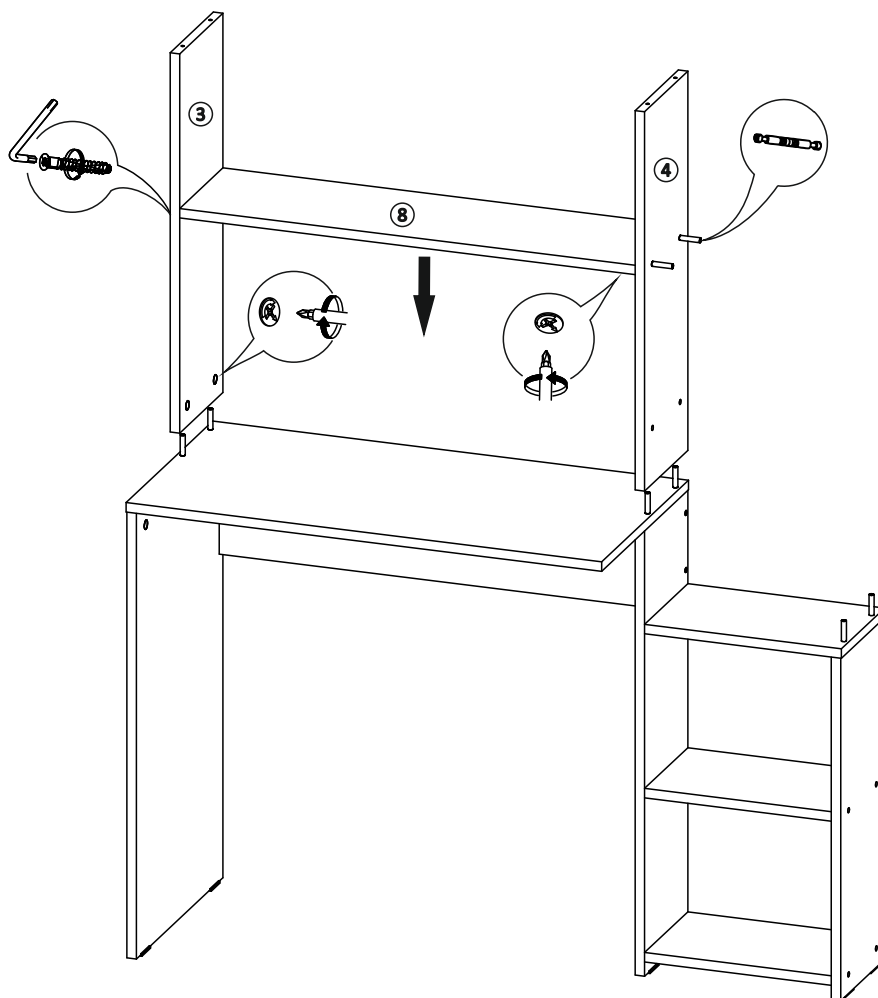
Сборка изделия



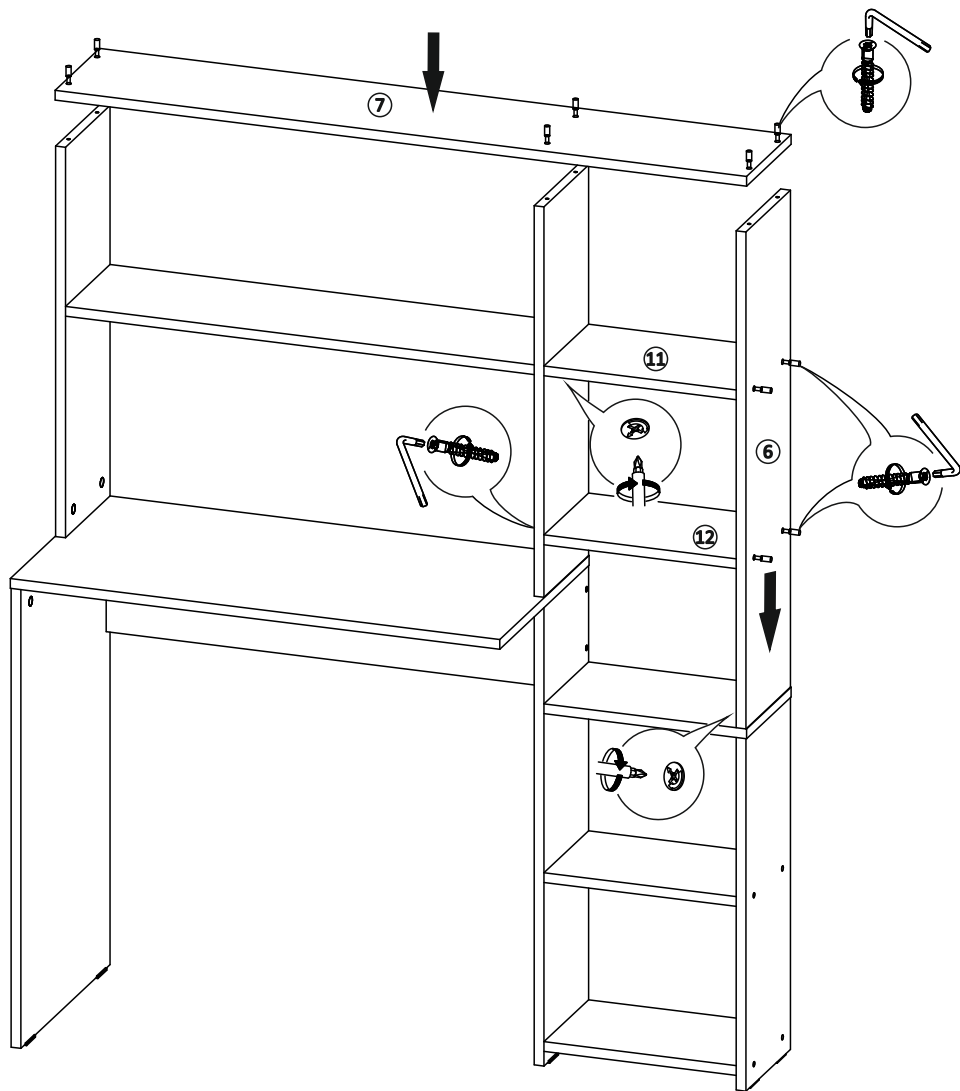
1. К боковинам (1) и (2) прибить подпятники гвоздями 2x20
2. Соединить боковины вязкой (9) используя евровинты
3. Установить в боковины штоки эксцентриков двусторонние и зафиксировать их стяжкой эксцентриковой
4. В соответствующие отверстия на столешнице (13) ввернуть штоки эксцентриков односторонние и вставить шкант 8x30
5. Установить столешницу на боковины и зафиксировать стяжкой эксцентриковой



6. К боковине (5) прибить подпятники гвоздями 2x20
7. Прикрутить к боковине (5) вязки (12) используя евровинты
8. Получившуюся конструкцию прикрутить к основанию стола евровинтами
9. В соответствующие отверстия на боковине (5) вставить штоки эксцентриков двусторонние и зафиксировать их стяжкой эксцентриковой
11. Установить вязку (10), закрепив ее к основанию стола евровинтами



12. Боковины (3) и (4) соединить вязкой (8), используя евровинты, штоки эксцентриков двусторонние и стяжки эксцентриковые
13. Получившуюся конструкцию установить на столешницу и зафиксировать стяжкой эксцентриковой



14. Установить на штоки эксцентрика двусторонние вязку (11)
15. К боковине (6) евроинтами прикрутить вязку (12)
16. Получившуюся конструкцию установить на штоки эксцентриков двусторонние, зафиксировав стяжкой эксцентриковой и евроинтами
17. Прикрутить евроинтами крышку (7)
18. Установить заглушки на евроинты и стяжки эксцентриковые
19. Закрепить изделие к стене, используя уголок и шуруп 3,5x16 из комплекта фурнитуры

Необходимый для сборки инструмент

