



Kölner



Компрессор безмасляный коаксиальный
Майсыз коаксиалды компрессор

KAC 24/1500-OF

Компрессор масляный коаксиальный
Майлы коаксиалды компрессоры

KAC 24/1600, KAC 50/1800, KAC 30/2000
KAC 50/2200, KAC 50/2400-2, KAC 100/2400-2

Компрессор масляный ременной
Майлы белдік компрессор

KAC 50/2200-B, KAC 100/2400-2B, KAC 100/2200-BV

Только для бытового использования
Тек тұрмыстық пайдалануға арналған

EAC

RUS

KAZ

— РУКОВОДСТВО ПО ЭКСПЛУАТАЦИИ —
ПАЙДАЛАНУ БОЙЫНША БАСШЫЛЫҚ

РЕКОМЕНДУЕМ ПРИОБРЕСТИ

KCW 20/350

Гайковерт ударный аккумуляторный



Тип двигателя	Brushless (бесщеточный)
Тип аккумулятора	Li-Ion
Напряжение аккумулятора	20 В
Емкость аккумулятора	2 А·ч
Время зарядки аккумулятора	2 ч
Число оборотов на холостом ходу	0 - 1600 / 0 - 2200 об/мин
Максимальный крутящий момент	200 / 350 Н·м
Частота ударов	0 - 2300 / 0 - 3300 уд/мин
Патрон	квадрат 1/2"

KAG 230/2200

Машина шлифовальная угловая



Напряжение сети / Частота	220 - 240 В ~ 50 Гц
Потребляемая мощность	2200 Вт
Число оборотов на холостом ходу	6000 об/мин
Диаметр отрезного диска	230 мм
Посадочный диаметр диска	22,2 мм
Резьба шпинделя	M14
Длина шнура питания	2 м

KMIG 250

Сварочный аппарат универсальный



Напряжение сети / Частота	150 - 240 В ~ 50 Гц
Потребляемая мощность	6 кВт
Тип сварки	MIG / MAG / MMA
Род сварочного тока	постоянный
Диапазон сварочного тока MIG / MAG	20 - 250 А
Диапазон сварочного тока MMA	20 - 230 А
Цикл работы	180 А / 100%; 250 А / 80%
Напряжение холостого хода	62 В
Диаметр электродов MMA	1,6 - 5 мм
Диаметр сварочной проволоки MIG / MAG	0,6 - 0,8 мм
Тип механизма подачи проволоки	встроенный
Длина шнура питания	2 м

KVG 200/370M

Станок заточной



Напряжение сети / Частота	220 - 240 В ~ 50 Гц
Потребляемая мощность	370 Вт
Размер заточного круга	200x20 мм
Посадочный диаметр круга	16 / 32 мм
Число оборотов на холостом ходу	2950 об/мин
Длина шнура питания	2 м

Наша компания благодарит Вас за Ваш выбор и надеется, что настоящее изделие торговой марки «Kolner» будет полностью отвечать Вашим ожиданиям. Для того, чтобы Ваше изделие прослужило Вам долгое время, необходимо правильно его использовать, хранить и проводить техническое и сервисное обслуживание, в связи с чем настоятельно рекомендуем Вам перед использованием тщательно изучить информацию, изложенную в настоящем руководстве.

УВАЖАЕМЫЙ ПОКУПАТЕЛЬ!

При покупке изделия необходимо удостовериться в его работоспособности, отсутствии механических повреждений, проверить комплектацию и наличие штампа торгующей организации, даты продажи и подписи продавца с номером модели и серийным номером на гарантийном талоне, являющемся неотъемлемой частью настоящего руководства.

Біздің компания Сіздің таңдауыңыз үшін Сізге алғысын білдіреді және «Kolner» сауда таңбасындағы аталған бұйымның Сіздің күтулеріңізге толықтай жауап беретін болады деп үміттенеміз. Сіздің бұйымыңыз Сізге ұзақ уақыт қызмет етуі үшін оны дұрыс қолдану, сақтау және техникалық және сервистік қызмет көрсетуді жүргізіп отыру қажет, осыған байланысты Сізге қолданудың алдында осы нұсқаулықта мазмұндалған ақпаратты мұқият оқып шығуды үзілді-кесілді ұсынамыз.

ҚҰРМЕТТІ САТЫП АЛУШЫ!

Бұйымды сатып алу кезінде оның жұмысқа қабілеттілігіне, механикалық бүлінудердің жоқтығына көз жеткізу, сонымен бірге жиынтықтылықты және осы нұсқаулықтың ажырамасы бөлігі болып табылатын кепілдік талонында үлгінің сериясы мен сериялық нөмірімен сатушы ұйым мөртабанының, сатылған күні мен сатушының қолтаңбасының болуын тексеріп алу қажет.

СОДЕРЖАНИЕ / МАЗМҰНЫ

1 Общие указания	4
2 Технические требования	5
3 Комплектность	6
4 Требования безопасности	6
5 Функциональные элементы	11
6 Подготовка к работе	12
7 Порядок работы	13
8 Техническое обслуживание	13
9 Правила хранения	14
10 Срок службы	14
11 Возможные неисправности и методы их устранения	15
12 Гарантии изготовителя	15
13 Прочая информация	16
1 Жалпы нұсқаулар	17
2 Техникалық талаптар	18
3 Жиынтықтылық	19
4 Қауіпсіздік талаптары	19
5 Атқарымдық элементтер	24
6 Жұмысқа дайындау	25
7 Жұмыс тәртібі	25
8 Техникалық қызмет көрсету	26
9 Сақтау шарттары	26
10 Қызметтік мерзімі	27
11 Ықтимал ақаулықтар және оларды жою тәсілдері	27
12 Дайындаушының кепілдіктері	27
13 Өзге ақпарат	29

1 ОБЩИЕ УКАЗАНИЯ

Воздушный компрессор (далее компрессор, оборудование, изделие) применяется для сжатия и подачи воздуха под давлением в рамках бытовых нужд.

Обращаем Ваше внимание на то, что данное оборудование не предназначено для тяжелых и профессиональных работ. Использование оборудования не по назначению является основанием для отказа в гарантийном ремонте.

Данное устройство предназначено для сжатия воздуха из атмосферы, сохранения его в специальной емкости и перенаправления для дальнейшего использования.

Поршень, приводимый в движение мощным электродвигателем, нагнетает воздух в ресивер. При достижении давления воздуха 8 атм автоматический выключатель отключает питание двигателя и вновь запускает его при значительном снижении давления. Два манометра обеспечивают контроль давления внутри ресивера и на выходе компрессора.

Компрессор также имеет возможность регулировки выходного давления при помощи специального клапана. Штуцерное и быстросъемное выходные соединения обеспечивают универсальное применение компрессора как в домашних мастерских, так и на строительных площадках при работе с распылительным оборудованием, пневмоинструментом и прочим.

Изделие имеет бытовое назначение.

Обращаем Ваше внимание на то, что данное изделие не предназначено для тяжелых промышленных работ. Использование изделия не по назначению является основанием для отказа в гарантийном ремонте.



Настоятельно рекомендуется ознакомиться со всеми пунктами настоящего руководства по эксплуатации перед использованием изделия во избежание возникновения

опасных ситуаций.



Данный знак в маркировке означает наличие в изделии двойной изоляции, заземлять изделие не требуется.



Данное изделие соответствует требованиям:

Технического регламента Таможенного союза ТР ТС 010/2011 «О безопасности машин и оборудования», утвержденный Решением Комиссии Таможенного союза от 18 октября 2011г. № 823; Технического регламента Таможенного союза ТР ТС 020/2011 «Электромагнитная совместимость технических средств», утвержденный Решением Комиссии Таможенного союза от 9 декабря 2011г. №879; Технического регламента Таможенного союза ТР ТС 037/2016 «Об ограничении применения опасных веществ в изделиях электротехники и радиоэлектроники», утвержденный Решением Совета Евразийской экономической комиссии от 18 октября 2016 г. №113.



Данное руководство по эксплуатации является неотъемлемой частью изделия. Храните руководство по эксплуатации в течение всего срока службы изделия.



Изделие предназначено для использования только внутри помещения. Запрещено подвергать изделие воздействию неблагоприятных атмосферных и внешних воздействий, таких как дождь, снег, повышенная влажность, нагрев и прочее.

Приобретенное вами изделие может иметь некоторые отличия от настоящего руководства, не влияющие на его эксплуатацию.

2 ТЕХНИЧЕСКИЕ ТРЕБОВАНИЯ

Таблица 1

Параметр/ Модель	КАС 24/1500-OF	КАС 24/1600	КАС 50/1800	КАС 30/2000	КАС 50/2200	КАС 50/2400-2	КАС 100/2400-2	КАС 50/2200-В	КАС 100/2400-2В	КАС 100/2200-ВВ			
Номинальное напряжение / частота	220-240 В ~ 50 Гц												
Тип компрессора	поршневой, поршневой, масляный безмасляный												
Тип привода	коаксиальный ременной												
Номинальная потребляемая мощность, Вт / л.с.	1500 / 2	1600 / 2,18	1800 / 2,45	2000 / 2,72	2200 / 3	2400 / 3,26	2400 / 3,26	2200 / 3	2400 / 3,26	2200 / 3			
Объем ресивера, л	24	24	50	30	50	100	100	50	100	100			
Расположение ресивера	горизонтальное												
Максимальная производительность, л/мин	260	240	260	320	400	440	440	400	440	400			
Максимальное давление, атм	8												
Число оборотов Двигателя, об/мин	2850												
Число цилиндров	1									2	1	2	1
Тип шлангового соединения	быстрозъемное, штуцерное												
Класс безопасности	I класс												
Изоляционный класс	В												
Класс защиты	IP44												
Длина шнура питания	2 м												
Габаритные размеры, см	59*26*62	59*26*62	73*31*68	64*26*62	73*31*68	75*37*65	107*38*70	90*32*68	107*44*80	64*49*120			
Масса, кг	20,5	22,5	26	24,5	27,5	36	49	52	62	64			
Температура окружающей среды / влажность при эксплуатации	+ 1 °С ... + 40 °С / ≤ 80 %												
Температура окружающей среды / влажность при хранении и транспортировке	0 °С ... + 50 °С / ≤ 80 %												
Уровень шума, дБ	70	94	94	94	94	93	93	93	95	93			

3 КОМПЛЕКТНОСТЬ

Таблица 1

Наименование / Модель	КАС 24/1500-OF	КАС 24/1600	КАС 50/1800	КАС 30/2000	КАС 50/2200	КАС 50/2400- 2	КАС 100/2400-2	КАС 50/2200- B	КАС 100/2400- 2B	КАС 100/2200-BV
Компрессор	1 шт.	1 шт.	1 шт.	1 шт.	1 шт.	1 шт.	1 шт.	1 шт.	1 шт.	1 шт.
Руководство по эксплуатации	1 шт.	1 шт.	1 шт.	1 шт.	1 шт.	1 шт.	1 шт.	1 шт.	1 шт.	1 шт.
Воздушный фильтр	1 шт.	1 шт.	1 шт.	1 шт.	1 шт.	2 шт.	2 шт.	1 шт.	1 шт.	1 шт.
Транспортировочное колесо	2 шт.	2 шт.	2 шт.	2 шт.	2 шт.	2 шт.	4 шт.	4 шт.	2 шт.	1 шт.
Резиновый амортизатор	2 шт.	2 шт.	2 шт.	2 шт.	2 шт.	2 шт.	-	-	-	2 шт.
Набор креплений	1 шт.	1 шт.	1 шт.	1 шт.	1 шт.	1 шт.	1 шт.	1 шт.	1 шт.	1 шт.
Емкость с маслом	-	1 шт.	1 шт.	1 шт.	1 шт.	1 шт.	1 шт.	1 шт.	1 шт.	1 шт.
Сапун	-	1 шт.	1 шт.	1 шт.	1 шт.	1 шт.	1 шт.	1 шт.	1 шт.	1 шт.

4 ТРЕБОВАНИЯ БЕЗОПАСНОСТИ

Безопасная и стабильная работа изделия гарантируется только при соблюдении следующих условий:

4.1.1 Не используйте изделие для любых иных целей, кроме указанных в данном руководстве по эксплуатации. Эксплуатация, обслуживание и хранение изделия должны осуществляться строго в соответствии с данным руководством по эксплуатации.

4.1.2 Не разрешайте детям контактировать с изделием, даже если оно выключено и отключено от питающей электросети.

4.1.3 Не погружайте изделие или отдельные его части в воду или другие жидкости.

4.1.4 Не используйте изделие, если есть риск возгорания или взрыва, например, вблизи легковоспламеняющихся жидкостей и газов.

4.1.5 Не производите никаких работ с изделием, если Вы утратили концентрацию внимания, больны почувствовали недомогание, или находитесь под воздействием наркотических средств, алкоголя или медикаментов. Именно момент потери внимания при использовании изделия может привести к серьезным несчастным случаям и ранениям.

4.1.6 Переносите изделие, держа его только за рукоятку (или за основание), при этом запрещено удерживать палец на выключателе. Запрещено перемещать изделие, удерживая его за шнур питания.

4.1.7 Не переносите изделие во включенном состоянии или в случае подключения его к электросети.

4.1.8 Перед началом работы убедитесь в том, что параметры источника питания соответствуют требованиям, указанным на изделии и в настоящем руководстве эксплуатации.

4.1.9 Подключайте изделие к питающей электросети только после того, как Вы убедитесь, что выключатель работает исправно и находится в положении ОТКЛ.

4.1.10 При работе с изделием пользуйтесь средствами индивидуальной защиты. В случае необходимости воспользуйтесь респиратором, специальными перчатками, очками и наушниками.

4.1.11 При работе с изделием рекомендуется надевать подходящую одежду, чтобы никакие части не контактировали с изделием и обрабатываемой заготовкой/материалом. Также убедитесь, что на Вас нет ничего, что могло бы помешать работе или вызвать нежелательные последствия.

4.1.12 Прежде чем нажать на выключатель, убедитесь, что выходные штуцеры перекрыты. В противном случае компрессор не создаст требуемое давление.

4.1.13 Не используйте поврежденные или сильно изношенные шланги.

4.1.14 Не оставляйте включенное или подключенное к источнику питания изделие без внимания.

4.1.15 Запрещено закрывать вентиляционные отверстия изделия чем-либо или ограничивать доступ воздуха.

4.1.16 Избегайте попадания шнура питания на обрабатываемую изделием заготовку/ материал или посторонние предметы, которые могут его повредить.

4.1.17 Держите шнур питания вдали от источника нагрева, масла и острых предметов.

4.1.18 Во время работы с изделием не прикасайтесь к заземленным предметам (например, трубопроводам, радиаторам отопления, газовым плитам, холодильнику).

4.1.19 При необходимости работы изделием во влажной среде используйте источник питания, оборудованный устройством защитного отключения.

4.1.20 При отключении изделия от источника питания держитесь за штекер шнура питания.

4.1.21 Всегда отключайте изделие от источника питания, когда Вы его не используете, перед проведением технического или сервисного обслуживания, а также:

- в случае любых неполадок;
- перед установкой/сменой рабочего инструмента;
- перед чисткой;
- перед установкой/снятием дополни-

тельной рукоятки (при наличии);
- после окончания работ.

4.1.22 Поддерживайте рукоятку изделия в сухом, чистом состоянии, без следов масла или смазки. Рукоятка, испачканная маслом или смазкой, становится скользкой и может привести к потере контроля.

4.1.23 Не пользуйтесь изделием после его падения или если на нем видны какие-либо следы повреждения, а также с поврежденным шнуром питания или штекером. Обратитесь в авторизованный сервисный центр для диагностики или ремонта изделия.

4.1.24 При повреждении шнура питания во избежание опасности его должен заменить изготовитель, его агент или аналогичное квалифицированное лицо.

Замена шнура питания осуществляется в авторизованном сервисном центре согласно действующему тарифу.

4.1.25 Работа и техобслуживание должны осуществляться регулярно и строго в соответствии с данным руководством. Во время технического обслуживания запрещено использовать чистящие средства, которые могут повредить изделие или шнур питания (бензин и прочие агрессивные вещества).

4.1.26 Неправильное обращение с изделием может привести к выходу его из строя, причинению вреда пользователю или его имуществу.

ЗАПРЕЩЕНО пользоваться изделием в состоянии алкогольного или наркотического опьянения, а также в иных условиях, мешающих объективному восприятию действительности, и не следует доверять изделие людям в таком состоянии или в таких условиях!

ПРЕДОСТЕРЕЖЕНИЕ! Во избежание опасности, вызываемой случайным возвратом термовыключателя в исходное положение, изделие не должен питать-

ся через внешнее устройство, такое как таймер, или не должен быть соединен с цепью, в которой происходит регулярное включение и выключение питания.

ВНИМАНИЕ! Данное руководство по эксплуатации не может предусмотреть все возможные нештатные ситуации, которые могут возникнуть в процессе эксплуатации данного изделия. Пользователь должен самостоятельно соблюдать меры техники безопасности при работе с изделием!

4.2 МЕРЫ ПРЕДОСТОРОЖНОСТИ ПРИ РАБОТЕ С КОМПРЕССОРОМ КООКСИ-АЛЬНЫМ

4.2.1 Прежде чем подключить компрессор к сети, его следует правильно установить и настроить, а также убедиться в наличии рабочего уровня масла в картере двигателя.

4.2.2 Во время работы компрессора все предохранители и защитные кожухи должны быть правильно установлены и закреплены. Запрещено продолжать работу с поврежденными предохранителями и кожухами. Обратитесь в авторизованный сервисный центр для ремонта.

4.2.3 Часть деталей компрессора сильно нагревается в процессе работы, поэтому не рекомендуется касаться компрессора во время работы, а также некоторое время после выключения.

4.2.4 Не следует устанавливать компрессор на крыше или другом возвышении.

4.2.5 При работе с пневмоинструментом рекомендуется использовать средства индивидуальной защиты.

4.2.6 Прежде чем разъединять шланги или стравливать давление из воздушного резервуара следует отключить компрессор от сети.

4.2.7 Запрещено направлять распылитель или наконечник трубы включенного компрессора на людей и животных.

4.2.8 Не рекомендуется использовать компрессор в закрытых невентилируе-

мых помещениях (минимальное расстояние от стен должно быть не менее 30 см).

4.2.9 Не допускайте присутствия детей, животных или посторонних в рабочей зоне.

4.2.10 Работы по распылению жидкости следует производить на некотором удалении, чтобы избежать попадания вещества на компрессор.

4.2.11 Не рекомендуется работать и оставлять компрессор в местах с повышенной влажностью.

4.2.12 Рекомендуется включать в электрическую цепь разделительные трансформаторы или устройства, оснащенные системой автоматического отключения электроэнергии (P1).

4.2.13 При работе избегайте любого контакта с заземленными предметами (трубопровод, батарея, холодильник и др.) во избежание поражения током.

4.2.14 Запрещено работать с компрессором вблизи легковоспламеняющихся жидкостей и газов. Если требуется распылять подобные жидкости, компрессор рекомендуется установить на расстоянии не менее 20 м от рабочей зоны.

4.2.15 После окончания работы с компрессором настоятельно рекомендуется стравливать давление.

4.2.16 Если в резервуаре появилась течь, следует обратиться в авторизованный сервисный центр. Использовать компрессор в подобных ситуациях запрещено.

4.2.17 Держите сетевой кабель вдали от источника нагрева, масла и острых предметов.

4.2.18 При использовании быстросъемного соединителя убедитесь, что кран резьбового штуцера перекрыт.

4.2.19 Запрещено подключать пневмоинструмент к обоим штуцерам одновременно.

4.3 СВЕДЕНИЯ О КВАЛИФИКАЦИИ

ПОЛЬЗОВАТЕЛЯ И ОБСЛУЖИВАЮЩЕГО ПЕРСОНАЛА

4.3.1 Для эксплуатации изделия пользователю не требуется какая-либо специальная квалификация.

4.3.2 К работе с данным изделием не допускаются лица, не изучившие настоящее руководство по эксплуатации, а также не достигшие 18 лет и не имеющие необходимые знания и навыки по использованию изделия.

4.3.3 Изделие должно использоваться, обслуживаться и ремонтироваться лицами, хорошо знающими характеристики, а также обученные правилам пользования и безопасности при работе с изделием.

4.3.4 Изделие не предназначено для использования лицами (включая детей) с пониженными физическими, сенсорными или умственными способностями или при отсутствии у них жизненного опыта или знаний, если они не находятся под присмотром или не проинструктированы об использовании изделия лицом, ответственным за их безопасность. Дети должны находиться под присмотром для недопущения игр с изделием. Не допускайте контакта животных с изделием. Не допускайте присутствия детей, животных или посторонних в рабочей зоне.

4.3.5 К работе допускаются лица в хорошей физической форме и уравновешенном душевном состоянии. Ошибки в оценках и действиях могут быть очень опасными и привести к травмам или летальному исходу.

4.3.6 К работе с изделием не допускаются больные лица, а также переутомлённые, находящиеся под действием любых веществ или медицинских препаратов.

ЗАПРЕЩЕНО пользоваться изделием в состоянии алкогольного или наркотического опьянения, а также в иных условиях, мешающих объективному восприятию действительности, и не следует доверять изделие людям в таком состоянии или в таких условиях!

4.4 КРИТЕРИИ ПРЕДЕЛЬНЫХ СОСТОЯНИЙ

4.4.1 Возникновение сильной вибрации, чуждой для данного изделия.

4.4.2 Возникновение посторонних звуков.

4.4.3 Необратимая деформация корпуса, исключающая эксплуатацию изделия в нормальном режиме.

4.4.4 Механические повреждения корпуса, а также трещины и иные нарушения целостности изделия.

ВНИМАНИЕ! В силу технической сложности изделия, иные критерии предельных состояний не могут быть определены пользователем самостоятельно. В случае явной или предполагаемой неисправности изделия, во избежание получения травмы, следует незамедлительно выключить изделие, прекратить его эксплуатацию и обратиться в авторизованный сервисный центр для диагностики и ремонта изделия.

При получении травмы при работе с изделием нужно незамедлительно прекратить любые работы и обратиться за медицинской помощью к врачу или в ближайшее медицинское учреждение.

4.5. ПЕРЕЧЕНЬ КРИТИЧЕСКИХ ОТКАЗОВ

4.5.1 не использовать при обнаружении повреждений / деформации корпуса и других частей;

4.5.2 не использовать при обнаружении повреждений / деформации рукоятки или защитного кожуха;

4.5.3 не использовать при появлении дыма / запаха гари непосредственно из корпуса изделия;

4.5.3 не использовать при обнаружении перебоев хотя бы с одним из выключателей;

4.5.4 не использовать при появлении посторонних звуков в двигателе или сильной вибрации;

4.5.5 не использовать при попадании воды в корпус.

4.6 ДЕЙСТВИЯ ПЕРСОНАЛА В СЛУЧАЕ ИНЦИДЕНТА, КРИТИЧЕСКОГО ОТКАЗА ИЛИ АВАРИИ

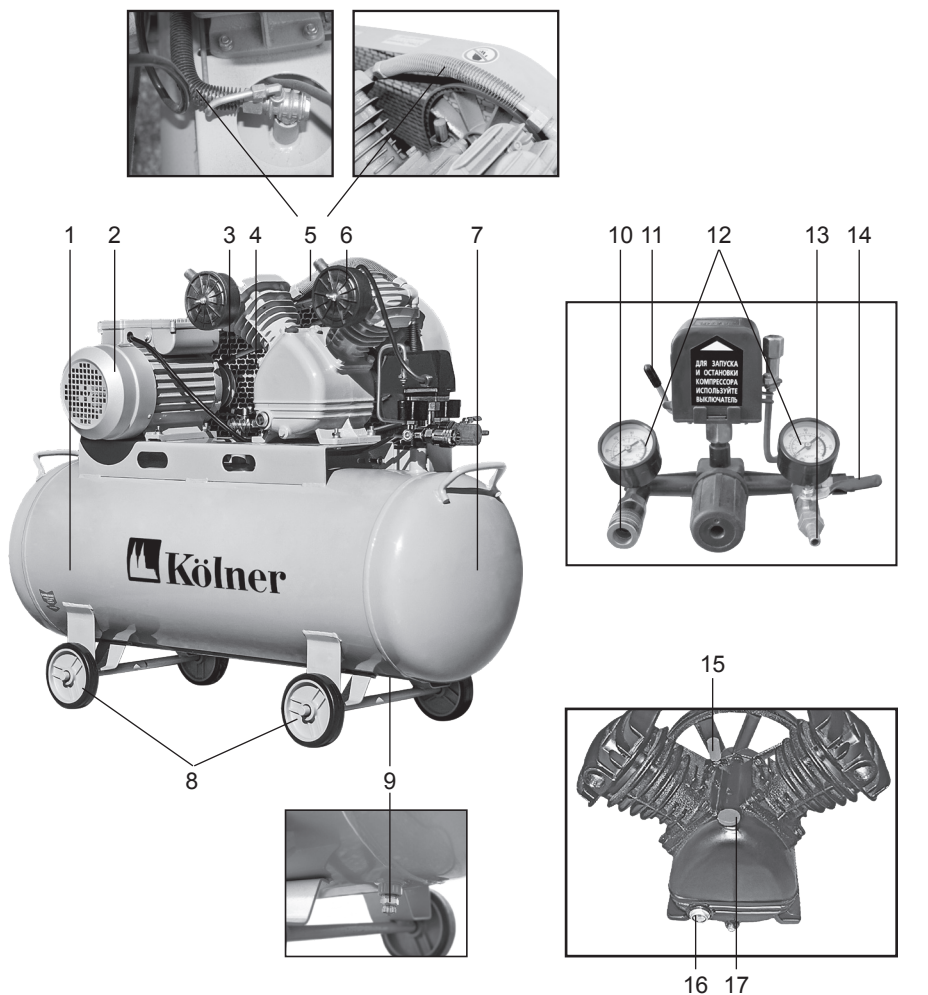
При возникновении инцидента, аварии и чрезвычайной ситуации следует незамедлительно остановить работу с изделием, обратиться за помощью и в авторизованной сервисный центр, действовать по указаниям сервиса, если таковые поступили, и не допускать нахождение людей в зоне аварии и изделия.

В случае возникновения происшествия убедитесь, что поблизости от места выполнения работ имеется аптечка первой помощи. Заменяйте все использованные компоненты аптечки.

Незамедлительно остановите работу с изделием и окажите первую помощь пострадавшему.

Обращаясь за помощью, сообщайте следующую информацию: место происшествия, описание происшествия, число пострадавших, тип травм и свое имя.

5 ФУНКЦИОНАЛЬНЫЕ ЭЛЕМЕНТЫ



- | | |
|---|---|
| <ul style="list-style-type: none"> 1. Ресивер 2. Двигатель 3. Ремень (для ременного компрессора) 4. Защитный кожух 5. Соединительная трубка 6. Воздушный фильтр 7. Рукоятка 8. Транспортировочные колеса 9. Сливная пробка | <ul style="list-style-type: none"> 10. Быстросъемный соединитель 11. Выключатель 12. Манометр для контроля выходного давления 13. Штуцерный соединитель с краном 14. Стравливающий клапан 15. Масляный клапан (для масляного компрессора) 16. Индикатор уровня масла (для масляного компрессора) 17. Заливное отверстие для масла (для масляного компрессора) |
|---|---|

6 ПОДГОТОВКА К РАБОТЕ

ВНИМАНИЕ! Перед тем, как производить какие-либо операции по техническому обслуживанию компрессора настоятельно рекомендуется отключить его от сети.

Безмасляный компрессор: Заливка масла не требуется.

Масляный компрессор:

6.1 Масло и смазка

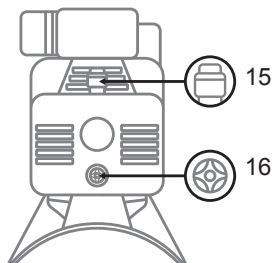
Продолжительность работы и долговечность компрессора зависит от правильной эксплуатации и своевременного обслуживания.

ВНИМАНИЕ! Работа компрессора с недостаточным уровнем масла приводит к выходу его из строя.

6.1.1 Перед использованием компрессора убедитесь в его целостности и отсутствии механических повреждений.

6.1.2 Необходимо проверить уровень масла и при необходимости долить.

ВНИМАНИЕ! Запрещено запускать компрессор с недостаточным уровнем масла в картере. Индикатор уровня масла (18) должен быть выше красной отметки.



6.2 Для заправки компрессора маслом необходимо:

6.2.1 Удалить транспортировочную пробку из заливного отверстия для масла (15)

6.2.2 Наполнить резервуар специальным маслом или его эквивалентом, например

SAE-30 (API CG/CD без моющих присадок), при температуре окружающей среды выше 10°C, или SAE-10W при температуре ниже 10°C.

ВНИМАНИЕ! Запрещено смешивать разные сорта масла.

Заливать масло рекомендуется с небольшими интервалами, до тех пор, пока требуемый уровень не будет достигнут. Уровень проверяют по специальному индикатору.

ВНИМАНИЕ! Выход изделия из строя из-за недостаточного количества смазки в системе является поводом для отказа в гарантийном ремонте.

6.2.3 Замените транспортировочную пробку

на специальный сапун (входящий в комплект), который позволяет стравливать избыточное давление в картере при работе компрессора.

6.3 Установка компрессора

Компрессор перед началом работы рекомендуется установить в чистом, сухом и хорошо проветриваемом помещении.

При этом расстояние от стен до компрессора должно быть не менее 30 см.

На воздушном фильтре не должно быть никаких посторонних предметов. Перед началом эксплуатации рекомендуется проверять воздушный фильтр.

Перед подключением компрессора к сети настоятельно рекомендуется его заземлять. Вилка для подключения компрессора к сети оснащена дополнительным контактом – заземлением, подключать ее следует только к розеткам, имеющим соответствующий вывод.

В случае, если такой вывод на розетке отсутствует, для ее заземления следует обратиться к квалифицированному специалисту.

ВНИМАНИЕ! Неправильное заземление компрессора может привести к несчастному случаю и выходу компрессора из строя.

7 ПОРЯДОК РАБОТЫ

ВНИМАНИЕ! Перед первым запуском масляного компрессора убедитесь, что в отверстии для заливки масла установлен сапун, а не транспортировочная пробка.

7.1 Запуск компрессора

Прежде чем приступить к запуску компрессора, необходимо:

7.1.1 Установить выключатель (11) в положение «выключено».

7.1.2 Визуально проверить компрессор на отсутствие повреждений.

7.1.3 Проверить уровень масла.

7.1.4 Подсоединить воздушный шланг к нужному соединителю (10) или (13). После подключения шланга к быстросъемному соединителю кольцо разъема для быстрого подключения автоматически защелкнется и зафиксирует конец шланга. Чтобы отсоединить воздушный шланг, следует отвести кольцо в сторону разъема. К штуцерному соединителю воздушный шланг нужно подключать вручную.

7.1.5 Подключить штекер сетевого кабеля к сети.

7.1.6 Установить выключатель в положение «включено». При этом компрессор начнет качать воздух в ресивер до тех пор, пока давление в ресивере не достигнет максимального уровня, после чего компрессор автоматически отключится.

7.1.7 Отрегулировать давление на выходе из ресивера. В случае если к компрессору подключаются пневматические устройства, давление следует устанавливать в соответствии с приведенными данными в руководстве по их эксплуатации.

7.2 Выключение компрессора

Для выключения компрессора необходимо:

7.2.1 Установить выключатель в положение «выключено».

7.2.2 Отсоединить шнур питания от сети.

7.2.3 Отсоединить устройства или приспособления от воздушного шланга.

7.2.4 Отсоединить воздушный шланг от компрессора.

7.2.5 Открыть кран штуцерного соединителя, дожидаясь полного стравливания давления.

7.2.6 Слить конденсат, используя сливную пробку (11), расположенную на дне ресивера (13).

7.2.7 Закрыть сливную пробку.

7.3 Воздушный фильтр

Воздушный фильтр (4) подлежит периодической замене. Время работы фильтра напрямую зависит от типа выполняемых задач, качества и состава воздуха. Падение производительности компрессора и увеличение времени, необходимого для достижения необходимого давления являются признаками засорения воздушного фильтра. В этом случае его необходимо заменить.

8 ТЕХНИЧЕСКОЕ ОБСЛУЖИВАНИЕ

ВНИМАНИЕ! Перед проведением работ по техобслуживанию компрессора всегда отключайте сетевой кабель от сети.

Хранить компрессор необходимо при температуре окружающей среды от 0°C до +40°C и относительной влажности воздуха не более 80% в месте, недоступном для детей.

8.1 Каждые 30 часов работы рекомендуется очищать фильтрующий элемент сжатым воздухом или промывать мыльной водой. После промывки водой необходимо тщательно просушить фильтрующий элемент.

8.2 После чистки установите фильтрующий элемент на место. Запрещается ис-

пользование компрессора без фильтрующего элемента.

3.3 Рекомендуется проводить замену фильтрующего элемента не реже 1 раза в месяц или через каждые 500 часов работы.

3.4 Рекомендуется удалять конденсат из ресивера не реже 1 раза в неделю.

Уровень масла в **масляных компрессорах** следует проверять несколько раз в неделю. Доливайте масло в компрессор по мере необходимости. Следите за тем, чтобы марка заливаемого масла соответствовала марке уже имеющегося в компрессоре.

3.5 Для подготовки компрессора к длительному хранению необходимо:

3.5.1 Выключить компрессор и отсоединить сетевой кабель от сети.

3.5.2 Выполнить процедуры, описанные в пункте «Выключение компрессора».

3.5.3 При длительном хранении убедитесь, что масло залито до рабочего уровня.

9 ПРАВИЛА ХРАНЕНИЯ

9.1 Хранить изделие необходимо при температуре окружающей среды от 0°C до +40°C и относительной влажности воздуха не более 80% в месте, недоступном для детей и животных.

9.2 Во избежание повреждений перевозите изделие только в заводской упаковке. После транспортирования или хранения изделия при пониженной температуре необходимо выдержать его при комнатной температуре не менее двух часов.

9.3 При транспортировании, погрузке, разгрузке и хранении изделия следует руководствоваться, помимо изложенных в руководстве по эксплуатации, следующими требованиями:

- запрещается подвергать изделие существенным механическим нагрузкам,

которые могут привести к повреждению изделия и / или нарушению целостности его упаковки;

- необходимо избегать попадания на упаковку изделия воды и других жидкостей.

9.4 Перед транспортированием или передачей на хранение при отрицательной температуре, бывшего в эксплуатации, изделия необходимо убедиться в том, что в изделии отсутствует вода. Все поверхности изделия должны быть сухими. Подробные требования к условиям транспортирования смотрите в ГОСТ 15150-69.

9.5 Оберегайте изделие от значительных перепадов температур и воздействия прямых солнечных лучей. Подробные требования к условиям хранения смотрите в ГОСТ 15150-69 (Условие 1).

9.6 Неправильная утилизация изделия наносит непоправимый вред окружающей среде. Не выбрасывайте неисправное изделие, а также отработанные элементы питания вместе с бытовыми отходами. Обратитесь для этих целей в специализированный пункт утилизации.

Адреса пунктов приема бытовых изделий, оборудования и отработанных элементов питания на переработку Вы можете получить в муниципальных службах Вашего населенного пункта.

10 СРОК СЛУЖБЫ

Данное изделие при соблюдении всех требований, указанных в настоящем руководстве, должно прослужить не менее 3-х лет.

Изготовитель обращает внимание покупателей, что при эксплуатации изделия в рамках личных нужд и соблюдений правил пользования, приведенных в данном руководстве по эксплуатации, срок службы изделия может значительно превысить указанный в настоящем руководстве.

Изготовитель оставляет за собой право

вносить в конструкцию и комплектацию изменения, не ухудшающие эксплуатационные качества изделия.

11 ВОЗМОЖНЫЕ НЕИСПРАВНОСТИ И МЕТОДЫ ИХ УСТРАНЕНИЯ

ВНИМАНИЕ! Если изделие вышло из строя, не следует пытаться отремонтировать его самостоятельно. Настоятельно рекомендуется обратиться в авторизованный сервисный центр.

12 ГАРАНТИИ ИЗГОТОВИТЕЛЯ

Обращаем Ваше внимание, что в течение гарантийного срока изделие будет принято на бесплатное сервисное обслуживание или ремонт при соблюдении следующих условий:

Гарантийные обязательства осуществляются при наличии правильно заполненного гарантийного талона с указанием в нем даты продажи, серийного номера, печати (штампа) торгующей организации, подписи продавца. При отсутствии у Вас правильно заполненного гарантийного талона мы будем вынуждены отклонить Ваши претензии по качеству данного изделия. Во избежание недоразумений убедительно просим Вас перед началом работы с изделием внимательно ознакомиться с руководством по эксплуатации.

Обращаем Ваше внимание на исключительно бытовое назначение изделия. Условия гарантии не предусматривают периодическое техническое обслуживание на дому у владельца. Правовой основой настоящих гарантийных условий является действующее законодательство Российской Федерации, в частности, последняя редакция Федерального закона «О защите прав потребителей» и Гражданский кодекс Российской Федерации. Гарантийный срок эксплуатации изделия составляет 12 месяцев. Этот срок исчис-

ляется со дня продажи через розничную сеть.

Наши гарантийные обязательства распространяются только на неисправности, выявленные в течение гарантийного срока, и обусловленные производственными, технологическими и конструктивными дефектами, т. е. допущенными по вине компании-изготовителя.

12.1 Гарантийные обязательства не распространяются на:

12.1.1 Неисправности изделия, возникшие в результате:

- несоблюдения пользователем предписаний руководства по эксплуатации;
- механического повреждения, вызванного внешним или любым другим воздействием;
- применения изделия не по назначению;
- неблагоприятных атмосферных и внешних воздействий на изделие, таких как дождь, снег, повышенная влажность, нагрев, агрессивные среды, несоответствие параметров питающей электросети требованиям руководства по эксплуатации;
- использования принадлежностей, расходных материалов и запчастей, не предусмотренных технологической конструкцией данной модели, не рекомендованных или не одобренных производителем.

- попадания внутрь изделия инородных предметов или засорения вентиляционных отверстий большим количеством отходов, таких как пыль и т.п.

12.1.2 Изделия, подвергавшиеся вскрытию, ремонту или модификации неуполномоченными на то лицами.

12.1.3 Неисправности, возникшие вследствие ненадлежащего обращения или хранения изделия, такие как:

- Наличие ржавчины на металлических элементах изделия;
- Обрывы и надрезы шнура питания;
- Сколы, царапины, сильные потертости корпуса, пластиковых частей изделия и

др.

12.1.4 Неисправности, возникшие в результате перегрузки изделия, повлекшей выход из строя электродвигателя или других узлов и деталей.

12.1.5 Изделия без читаемого серийного номера.

12.1.6 Расходные материалы, сменные детали, узлы, подлежащие периодической замене, такие как воздушный фильтр, манометры, колеса, масло и прочее.

12.1.7 К безусловным признакам перегрузки относятся:

- деформация или оплавление деталей и узлов изделия;

- одновременный выход из строя ротора и статора двигателя;

- потемнение или обугливание изоляции проводов.

Обращаем Ваше внимание, что доставка изделия в сервисный центр и из него осуществляется конечным потребителем (владельцем) или за его счет.

Техническое освидетельствование изделия на предмет установления гарантийного случая производится только в авторизованном сервисном центре.

Срок службы изделия составляет 3 года.

ВНИМАНИЕ! При покупке изделия требуйте проверки комплектности и исправности, а также правильного заполнения гарантийного талона.

Список сервисных центров можно узнать на сайте www.kolner-tools.com или у продавца.

13 ПРОЧАЯ ИНФОРМАЦИЯ

Импортер: ООО «МЕГАПОЛИС».

Адрес: 432048, Российская Федерация, Ульяновская область, г.о. город Ульяновск, г. Ульяновск, ул. Локомотивная, зд.14А.

Телефон: +78422324242

Адрес электронной почты:
mail@simbirsk-crown.ru

Изготовитель: Чжэцзян Оубао
Электромеханикал Ко, Лтд

Адрес: Юнху Вилладж, Хенгжие Таун, Луцяо, Тайчжоу, Чжэцзян, Китай (в Тайчжоу Хонгпенг Колор Лантернс Ко., Лтд.).

Сделано в КНР.

Дата изготовления указана на серийном номере. В соответствии со стандартом изготовителя серийный номер содержит: номер заказа / месяц и год изготовления / порядковый номер изделия.

1 ЖАЛПЫ НҰСҚАУЛАР

Коаксиалды компрессор ауаны атмосферадан қысуға, оны арнайы ыдыста сақтауға және ары қарай тұрмыстық салаларда қолдануға қайта бағыттауға арналған. 8 атм ауа қысымына жеткен кезде автоматты ажыратқыш қозғалтқыштың қуат беруін ажыратады және оны қысымның елеулі төмендеуі кезінде қайта іске қосады. Екі манометр ресивердің ішіндегі және компрессордың шығуындағы қысымды бақылаумен қамтамасыз етеді. Компрессор сонымен бірге шығыс қысымдыреттеу мүмкіндігіне ие болады. Келтеқосқыштық және тез алынғыш шығыс қосылыстары компрессорды үй шеберханаларында, сонымен қатар құрылыс алаңшаларында да бүріккіш жабдықтармен, пневмоқұралмен және басқалармен жұмыс жасау кезінде әмбебап қолданумен қамтамасыз етеді.



Қауіпті жағдайлардың туындауын болдырмау үшін бұйымды пайдалану алдында осы пайдалану жөніндегі нұсқаулықтың барлық тармақтарымен танысу ұсынылады.



Таңбаламадағы аталған белгі бұйымда қосарлы оқшаулағыштың болуын білдіреді (сынып II МЕМСТ IEC 60745-12011), бұйымды жерге тұйықтау талап етілмейді.



Аталған бұйым келесі талаптарға сәйкес болады: Кедендік одақ Комиссиясының 2011 жылдың 16 тамызындағы №768 Шешімімен бекітілген ТР ТС 004/2011 «Төменвольтты жабдықтың қауіпсіздігі туралы» Кедендік одақтың Техникалық регламентіне; Кедендік одақ Комиссиясының 2011 жылдың 18 қазанындағы №823 Шешімімен бекітілген ТР ТС 010/2011 «Машиналар мен жабдықтардың қауіпсіздігі туралы» Кедендік одақтың Техникалық регламентіне; Кедендік одақ Комиссиясының 2011 жылдың 9

желтоқсанындағы №879 Шешімімен бекітілген ТР ТС 020/2011 «Техникалық құралдардың электромагниттік үйлесімділігі туралы» Кедендік одақтың Техникалық регламентіне; Еуразиялық экономикалық комиссия Кеңесінің 2016 жылғы 18 қазандағы №113 шешімімен бекітілген «Электр және электронды өнімдерде қауіпті заттарды пайдалануды шектеу туралы» Кеден одағының ТР ТС 037/2016 техникалық регламенттері.



Осы Пайдалану нұсқаулығы бұйымның ажырамас бөлігі болып табылады. Пайдалану жөніндегі нұсқаулықты бұйымның барлық қызметтік мерзімінің ішінде сақтаңыз.



Өнім тек үй-жайдың ішінде пайдалануға арналған. Өнімді жаңбыр, қар, жоғары ылғалдылық, жылыту және т. б. сияқты қолайсыз атмосфералық және сыртқы әсерлердің әсеріне ұшыратуға тыйым салынады.

Сіз арқылы сатып алынған бұйым осы нұсқаулықтан оны пайдалануға әсер етпейтін кейбір айырмашылықтарға ие болуы мүмкін.

2 ТЕХНИКАЛЫҚ ТАЛАПТАР

1 КЕСТЕ

Параметр / Үлгі	КАС 24/1500-OF	КАС 24/1600	КАС 50/1800	КАС 30/2000	КАС 50/2200	КАС 50/2400- 2	КАС 100/2400-2	КАС 50/2200- B	КАС 100/2400- 2B	КАС 100/2200-BV
Желі кернеуі / Жилілік	220-240 В ~ 50 Гц									
Компрессор типі	піспекті, майлы									
Жетек түрі	коаксиалды									
Қуаттылығы, Вт	1500 / 2	1600 / 2,18	1800 / 2,45	2000 / 2,72	2200 / 3	2400 / 3,26	2400 / 3,26	2200 / 3	2400 / 3,26	2200 / 3
Ресвердің көлемі, л	24	24	50	30	50	50	100	50	100	100
Қаблдағыштың орналасуы	көленең									
Максималды өнімділік, л/мин	260	240	260	320	400	440	440	400	440	400
Максималды қысым, атм	8									
Қозғалтқыш жылдамдығы, об/мин	2850									
Цилиндрлер саны	1									
Түтікке қосылу түрі	тез қысатын, кранмен келтеқосқыштық									
Қауіпсіздік сыныбы	I сынып									
Оқшаулау класы	B									
Қорғау класы	IP44									
Қуат сымының ұзындығы, м	2									
Өлшемдері, см	59*26*62	59*26*62	73*31*68	64*26*62	73*31*68	75*37*65	107*38*70	90*32*68	107*44*80	64*49*120
Салмақ, кг	20,5	22,5	26	24,5	27,5	36	49	52	62	64
Пайдалану кезіндегі қоршаған орта температурасы / ылғалдылығы	+ 1 °С ... + 40 °С / ≤ 80 %									
Сақтау және тасымалдау кезіндегі қоршаған орта температурасы / ылғалдылығы	0 °С ... + 50 °С / ≤ 80 %									
Шу деңгейі, ДБ	70	94	94	94	94	93	93	93	95	93

3 ЖИЫНТЫҚТЫЛЫҚ

2-кесте

Атауы / Үлгі	КАС 24/1500-OF	КАС 24/1600	КАС 50/1800	КАС 30/2000	КАС 50/2200	КАС 50/2400-2	КАС 100/2400-2	КАС 50/2200-B	КАС 100/2400-2B	КАС 100/2200-BV
Коаксиалды компрессор	1 дана	1 дана	1 дана	1 дана	1 дана	1 дана	1 дана	1 дана	1 дана	1 дана
Пайдалану жөніндегі нұсқаулық	1 дана	1 дана	1 дана	1 дана	1 дана	1 дана	1 дана	1 дана	1 дана	1 дана
Өуе сүзгісі	1 дана	1 дана	1 дана	1 дана	1 дана	2 дана	2 дана	1 дана	2 дана	1 дана
Тасымалдағыш доңғалақ	2 дана	2 дана	2 дана	2 дана	2 дана	2 дана	4 дана	4 дана	4 дана	2 дана
Резеңке амортизатор	2 дана	2 дана	2 дана	2 дана	2 дана	2 дана	-	-	-	2 дана
Бетігіш жинақ	1 дана	1 дана	1 дана	1 дана	1 дана	1 дана	1 дана	1 дана	1 дана	1 дана
Маймен ыдыс	-	1 дана	1 дана	1 дана	1 дана	1 дана	1 дана	1 дана	1 дана	1 дана
Ауашығарғыш	-	1 дана	1 дана	1 дана	1 дана	1 дана	1 дана	1 дана	1 дана	1 дана

4 ҚАУІПСІЗДІК ТАЛАПТАРЫ

Бұйымның қауіпсіз және тұрақты жұмысына келесі шарттарды сақтау кезінде ғана кепілдік беріледі:

4.1.1 өнімді осы пайдалану нұсқаулығында көрсетілгеннен басқа кез келген басқа мақсатта пайдаланбаңыз. Өнімді пайдалану, қызмет көрсету және сақтау осы пайдалану нұсқаулығына сәйкес қатаң түрде жүзеге асырылуы керек.

4.1.2 балаларға өніммен байланысуға рұқсат бермеңіз, тіпті ол өшірулі және қуат көзінен ажыратылған болса да.

4.1.3 өнімді немесе оның жеке бөліктерін суға немесе басқа сұйықтықтарға батырмаңыз.

4.1.4 өрт немесе жарылыс қаупі бар болса, мысалы, жанғыш сұйықтықтар мен газдардың жанында өнімді пайдаланбаңыз.

4.1.5 егер сіз зейініңізді жоғалтсаңыз, науқастар өзіңізді нашар сезінсе немесе есірткі, алкоголь немесе дәрі-дәрмектердің әсерінен болсаңыз, өніммен ешқандай жұмыс жасамаңыз. Бұл өнімді пайдалану кезінде зейінді жоғалту сәті ауыр жазатайым оқиғалар мен жарақаттарға әкелуі мүмкін.

4.1.6 өнімді тек тұтқадан (немесе негізден) ұстап, ауыстырып-қосқышта саусақты ұстауға тыйым салынады. Өнімді қуат сымынан ұстап жылжытуға тыйым салынады.

4.1.7 өнімді қосулы күйде немесе оны электр желісіне қосқан жағдайда өткізбеңіз.

4.1.8 жұмысты бастамастан бұрын қуат көзінің параметрлері өнімде және осы пайдалану нұсқаулығында көрсетілген талаптарға сәйкес келетініне көз жеткізіңіз.

4.1.9 ажыратқыштың дұрыс жұмыс істеп тұрғанына және ажыратылған күйде екеніне көз жеткізгеннен кейін ғана өнімді қуат көзіне қосыңыз.

4.1.10 өніммен жұмыс істеу кезінде жеке қорғаныс құралдарын қолданыңыз. Қажет болса, респираторды, арнайы қолғапты, көзілдірікті және құлаққапты қолданыңыз.

4.1.11 өніммен жұмыс істегенде, ешқандай бөліктер өніммен және өңделетін дайындамамен / материалмен байланысқа түспеуі үшін қолайлы киім кию ұсынылады. Сондай-

ақ, сізде жұмысқа кедергі келтіретін ештеңе жоқ екеніне көз жеткізіңіз немесе қажетсіз салдарларды тудырады.

4.1.12 Коммутаторды баспас бұрын, Шығыс фитингтерінің жабылғанына көз жеткізіңіз. Өйтпесе, компрессор қажетті қысымды тудырмайды.

4.1.13 Зақымдалған немесе қатты тозған шлангтарды пайдаланбаңыз.

4.1.14 қуат көзіне қосылған немесе қосылған өнімді назардан тыс қалдырмаңыз.

4.1.15 өнімнің желдеткіш саңылауларын бір нәрсемен жабуға немесе ауаның кіруін шектеуге тыйым салынады.

4.1.16 қуат сымын өніммен өңделетін дайындамаға/ материалға немесе оны зақымдауы мүмкін бөгде заттарға тигізбеңіз.

4.1.17 қуат сымын жылу көзінен, майдан және өткір заттардан алыс ұстаңыз.

4.1.18 өніммен жұмыс істеу кезінде жерге тұйықталған заттарға (мысалы, құбырлар, жылыту радиаторлары, газ плиталары, Тоңазытқыш) қол тигізбеңіз.

4.1.19 өніммен ылғалды ортада жұмыс істеу қажет болса, қорғаныш ажырату құрылғысымен жабдықталған қуат көзін пайдаланыңыз.

4.1.20 өнімді қуат көзінен ажыратқан кезде қуат сымының ашасын ұстаңыз.

4.1.21 техникалық немесе сервистік қызмет көрсетуден бұрын, сондай-ақ өнімді пайдаланбаған кезде әрқашан қуат көзінен ажыратыңыз:

- кез келген ақаулар болған жағдайда;
- жұмыс құралын орнату/ауыстыру алдында;
- тазалау алдында;
- қосымша тұтқаны орнату / алу алдында (бар болса);
- жұмыс аяқталғаннан кейін.

4.1.22 өнімнің тұтқасын май немесе май іздері жоқ құрғақ, таза күйде ұстаңыз. Маймен немесе маймен боялған тұтқа тайғақ болады және бақылауды жоғалтуы мүмкін.

4.1.23 өнімді құлағаннан кейін немесе оның зақымдану белгілері байқалса, сондай-ақ зақымдалған қуат сымы немесе штепсель арқылы пайдаланбаңыз. Өнімді диагностикалау немесе жөндеу үшін уәкілетті қызмет көрсету орталығына хабарласыңыз.

4.1.24 қуат сымы зақымданған кезде қауіпті болдырмау үшін оны дайындаушы, оның агенті немесе ұқсас білікті тұлға ауыстыруы тиіс.

Қуат сымын ауыстыру қолданыстағы тарифке сәйкес уәкілетті сервис орталығында жүзеге асырылады.

4.1.25 жұмыс және техникалық қызмет көрсету осы Нұсқаулыққа сәйкес үнемі және қатаң түрде жүргізілуі керек. Техникалық қызмет көрсету кезінде өнімді немесе қуат сымын (бензин және басқа агрессивті заттар) зақымдауы мүмкін тазартқыш құралдарды қолдануға тыйым салынады.

4.1.26 өніммен дұрыс жұмыс істемеу оның істен шығуына, зиян келтіруіне әкелуі мүмкін пайдаланушыға немесе оның мүлкіне.

НАЗАР АУДАРЫҢЫЗ! Еш жағдайда алкогольдік және есірткілік масайған күйде немесе ақиқатты объективтік қабылдауға кедергі жасайтын басқа да шарттарда компрессорды қолданбау керек, және компрессорды осындай күйдегі немесе осындай шарттардағы адамдарға компрессорды сеніп тапсыруға болмайды!

4.2 КОАКСИАЛДЫ КОМПРЕССОРМЕН ЖҰМЫС ІСТЕУ КЕЗІНДЕГІ САҚТЫҚ ШАРАЛАРЫ

4.2.1 компрессорды желіге қоспас бұрын оны дұрыс орнату және конфигурациялау керек, сонымен қатар қозғалтқыш қартерінде майдың жұмыс деңгейінің болуын қамтамасыз ету керек.

4.2.2 компрессор жұмыс істеп тұрған кезде барлық сақтандырғыштар мен қорғағыштар дұрыс орнатылып, бекітілуі керек. Зақымдалған сақтандырғыштар мен қаптамалармен жұмысты жалғастыруға тыйым салынады. Жөндеу үшін уәкілетті қызмет көрсету орталығына хабарласыңыз.

4.2.3 компрессор бөлшектерінің бір бөлігі жұмыс кезінде қатты қызады, сондықтан жұмыс кезінде, сондай-ақ өшірілгеннен кейін біраз уақыт компрессорға тию ұсынылмайды.

4.2.4 компрессорды шатырға немесе басқа биіктікке орнатуға болмайды.

4.2.5 пневматикалық құралмен жұмыс істеу кезінде жеке қорғаныс құралдарын пайдалану ұсынылады.

4.2.6 шлангтарды ажыратпас бұрын немесе ауа резервуарынан қысым жасамас бұрын компрессорды желіден ажырату керек.

4.2.7 қосылған компрессордың бүріккіш бөтелкесін немесе құбыр ұшын адамдар мен жануарларға бағыттауға тыйым салынады.

4.2.8 жабық желдетілмейтін бөлмелерде компрессорды пайдалану ұсынылмайды (қабырғалардан ең аз қашықтық кемінде 30 см болуы керек).

4.2.9 жұмыс аймағында балалардың, жануарлардың немесе бөгде адамдардың болуына жол бермеңіз.

4.2.10 заттың компрессорға түсуіне жол бермеу үшін сұйықтықты бүрку жұмыстарын біраз алып тастау керек.

4.2.11 компрессорды ылғалдылығы жоғары жерлерде жұмыс істеу және қалдыру ұсынылмайды.

4.2.12 электр тізбегіне электр қуатын автоматты өшіру жүйесімен (P1) жабдықталған белгіш трансформаторларды немесе құрылғыларды қосу ұсынылады.

4.2.13 жұмыс кезінде ток соғуын болдырмау үшін Жерге тұйықталған заттармен (құбыр, батарея, Тоңазытқыш және т.б.) жанасудан аулақ болыңыз.

4.2.14 жанғыш сұйықтықтар мен газдардың жанында компрессормен жұмыс істеуге тыйым салынады. Егер мұндай сұйықтықтарды шашырату қажет болса, компрессорды жұмыс аймағынан кемінде 20 м қашықтықта орнату ұсынылады.

4.2.15 компрессормен жұмыс аяқталғаннан кейін қысым жасау ұсынылады.

4.2.16 егер резервуарда ағын пайда болса, уәкілетті қызмет көрсету орталығына хабарласыңыз. Мұндай жағдайларда компрессорды қолдануға тыйым салынады.

4.2.17 желілік кабельді жылу көзінен, майдан және өткір заттардан алыс ұстаңыз.

4.2.18 жылдам босатылатын қосқышты пайдаланған кезде бұрандалы арматураның шүмегінің жабылғанына көз жеткізіңіз.

4.2.19 пневматикалық құралды екі фитингке бір уақытта қосуға тыйым салынады.

4.3 ПАЙДАЛАНУШЫ МЕН ҚЫЗМЕТ КӨРСЕТУШІ ПЕРСОНАЛДЫҢ БІЛІКТІЛІГІ ТУРАЛЫ МӘЛІМЕТТЕР

4.3.1 өнімді пайдалану үшін пайдаланушыға арнайы біліктілік қажет емес.

4.3.2 осы бұйыммен жұмыс істеуге осы пайдалану жөніндегі нұсқаулықты зерделемеген, сондай-ақ 18 жасқа толмаған және бұйымды пайдалану бойынша қажетті білімі мен дағдылары жоқ адамдар жіберілмейді.

4.3.3 өнімді өніммен жұмыс істеу кезінде пайдалану және қауіпсіздік ережелерін жақсы білетін адамдар пайдалануы, қызмет көрсетуі және жөндеуі керек.

4.3.4 бұйым физикалық, сенсорлық немесе ақыл-ой қабілеттері төмен адамдардың (балаларды қоса алғанда) немесе оларда өмірлік тәжірибесі немесе білімі болмаған кезде, егер олар бақылауда болмаса немесе олардың қауіпсіздігіне жауапты адамның бұйымды пайдалануы туралы нұсқау берілмесе, пайдалануға арналмаған. Өніммен ойын ойнауға жол бермеу үшін балалар бақылауда болуы керек. Жануарлардың өніммен жанасуына жол бермеңіз. Жұмыс аймағында балалардың, жануарлардың немесе бөгде адамдардың болуына жол бермеңіз.

4.3.5 жұмысқа дене бітімі жақсы және ақыл-ойы теңдестірілген адамдар жіберіледі. Бағалау мен әрекеттердегі қателіктер өте қауіпті болуы мүмкін және жарақатқа немесе өлімге әкелуі мүмкін.

4.3.6 бұйыммен жұмыс істеуге ауру адамдар, сондай-ақ кез келген заттардың немесе медициналық препараттардың әсеріндегі шамадан тыс жұмыс істегендер жіберілмейді.

Бұйымды алкогольдік немесе есірткілік мас күйінде, сондай-ақ шындықты объективті қабылдауға кедергі келтіретін өзге де жағдайларда пайдалануға тыйым салынады және бұйымды осындай күйдегі немесе осындай жағдайдағы

адамдарға сенуге болмайды!

4.4 ШЕКТІ КҮЙЛЕРДІҢ КРИТЕРИЙЛЕРІ

4.4.1 осы өнімге жат күшті дірілдің пайда болуы.

4.4.2 сыртқы дыбыстардың пайда болуы.

4.4.3 қалыпты режимде өнімді пайдалануды болдырмайтын корпустың қайтымсыз деформациясы.

4.4.4 корпустың механикалық зақымдануы, сондай-ақ жарықтар және бұйымның тұтастығының өзге де бұзылулары.

НАЗАР АУДАРЫҢЫЗ! Бұйымның техникалық күрделілігіне байланысты шекті күйлердің өзге де өлшемшарттарын пайдаланушы дербес айқындай алмайды. Бұйымның анық немесе болжамды ақауы болған жағдайда, жарақат алуды болдырмау үшін бұйымды дереу өшіріп, оны пайдалануды тоқтатып, бұйымды диагностикалау және жөндеу үшін уәкілетті сервис орталығына жүгіну керек.

Өніммен жұмыс істеу кезінде жарақат алған кезде сіз кез-келген жұмысты дереу тоқтатып, дәрігерден немесе жақын жердегі медициналық мекемеден медициналық көмек сұрауыңыз керек.

4.5. СЫНИ БАС ТАРТУЛАР ТІЗІМІ

4.5.1 корпустың және басқа бөліктердің зақымдануы / деформациясы анықталған кезде қолдануға болмайды;

4.5.2 тұтқаның немесе қорғаныш қаптаманың зақымдануы / деформациясы анықталған кезде қолдануға болмайды;

4.5.3 өнімнің корпусынан түтін / жану иісі пайда болған кезде тікелей қолдануға болмайды;

4.5.3 үзілістер анықталған кезде ажыратқыштардың кем дегенде біреуімен пайдалануға болмайды;

4.5.4 қозғалтқышта бөгде дыбыстар немесе қатты діріл пайда болған кезде қолдануға болмайды;

4.5.5 корпусқа су кірген кезде қолдануға болмайды.

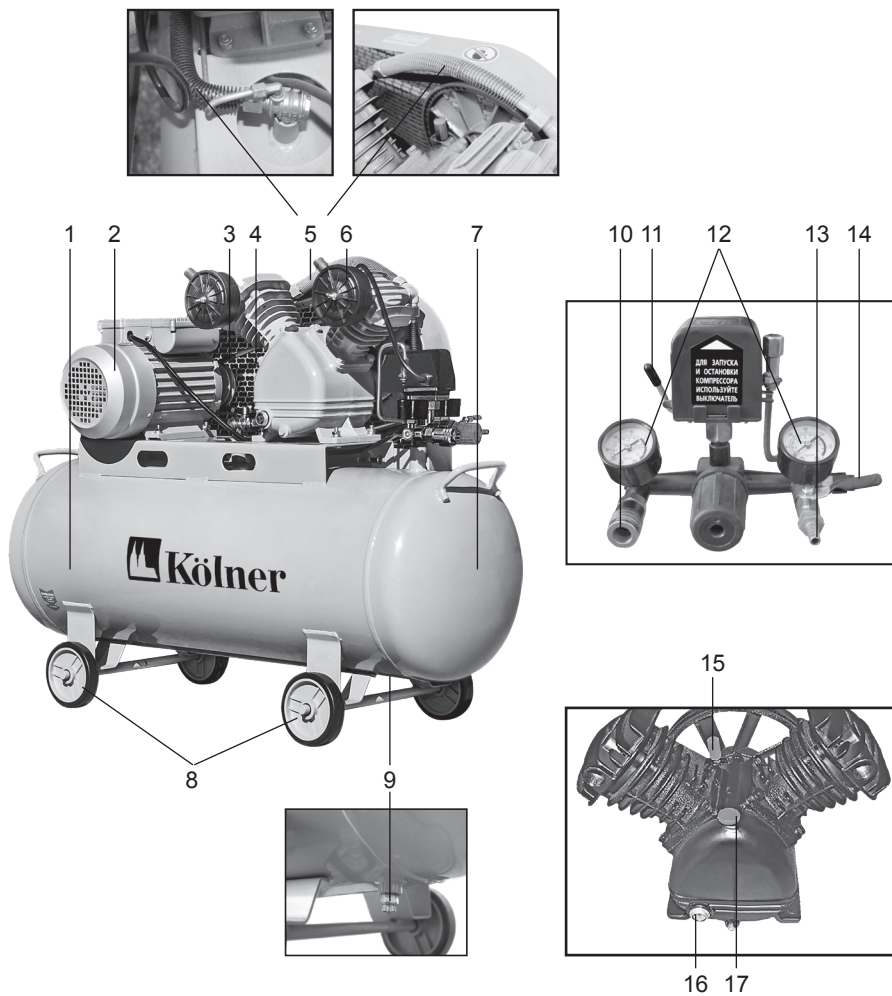
4.6 ОҚИҒА, СЫНИ БАС ТАРТУ НЕМЕСЕ АПАТ БОЛҒАН ЖАҒДАЙДА ПЕРСОНАЛДЫҢ ІС-ӘРЕКЕТТЕРІ

Инцидент, авария және төтенше жағдай туындаған кезде бұйыммен жұмысты дереу тоқтатып, көмек сұрап және уәкілетті сервис орталығына жүгіну, егер олар келіп түскен болса, Сервистің нұсқаулары бойынша әрекет ету және адамдардың авария аймағында және бұйымда болуына жол бермеу керек.

Егер оқиға орын алса, жұмыс орнына жақын жерде алғашқы медициналық көмек қобдишасы бар екеніне көз жеткізіңіз. Алғашқы көмек жинағының барлық қолданылған компоненттерін ауыстырыңыз.

Өніммен жұмысты дереу тоқтатып, Жәбірленушіге алғашқы көмек көрсетіңіз. Көмек сұраған кезде келесі ақпаратты хабарлаңыз: оқиға орны, оқиғаның сипаттамасы, зардап шеккендердің саны, жарақат түрі және аты-жөні.

5 АТҚАРЫМДЫҚ ЭЛЕМЕНТТЕР



- | | |
|---------------------------------------|---|
| 1. Ресивер | 10. Тез қысатын жалғастырғыш |
| 2. Қозғалтқыш | 11. Ажыратқыш |
| 3. Белбеу
(белдік компрессор үшін) | 12. Шығыс қысымын бақылауға арналған манометр |
| 4. Қорғаныс қаптама | 13. Кранмен келтеқосқыштық жалғастырғыш |
| 5. Жалғастырғыш түтік | 14. Клапан |
| 6. Әуе сүзгісі | 15. Май клапан (май компрессоры үшін) |
| 7. Тұтқа | 16. Май деңгейінің индикаторы
(май компрессоры үшін) |
| 8. Тасымалдағыш доңғалақ | 17. Майға арналған құйғыш саңылау
(май компрессоры үшін) |
| 9. Ағызғыш тығын | |

6 ЖҰМЫСҚА ДАЙЫНДАУ

НАЗАР АУДАРЫҢЫЗ! Компрессорға техникалық қызмет көрсету бойынша қандай да болмасын амалдарды жүргізудің алдында оны желіден ажырату қатаң ұсынылады.

НАЗАР АУДАРЫҢЫЗ! Компрессордың майсыз жұмыс жасауы оның істен шығуына әкеліп соқтырады.

Майсыз компрессор: май құю қажет емес.

Май компрессоры:

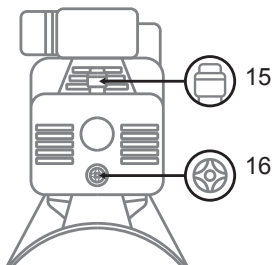
6.1. Май және май

Компрессордың жұмыс уақыты мен ұзақ қызмет ету мерзімі дұрыс жұмыс істеуге және уақтылы қызмет көрсетуге байланысты.

6.1.1 Компрессорды алдын-ала қозғалтқыштың қартеріне май құймай іске қосу ұсынылмайды.

6.1.2 Бірінші рет қолданудың алдында май деңгейін тексеру, қажет болған жағдайда қосымша май құю керек.

6.1.3 Майлау үшін жуғыш қоспаларсыз майды ғана қолдану керек.



6.2 Компрессорға май құю үшін келесі әрекеттерді орындау қажет:

6.2.1 Тасымалдағыш тығынды май құюға арналған саңылаудан (17) алып тастау.

6.2.2 Резарварды арнайы маймен немесе оның баламасымен толтыру, мәселен SAE-30 (API CG/CD жуғыш қоспаларсыз). Майды аздаған аралықтармен талап етілуші деңгейге жеткенше дейін құю ұсынылады. Деңгей арнайы индикатор

(18) бойынша тексеріледі. Жылдың суық уақытында SAE – 10 майын қолдану ұсынылады.

6.2.3 Тасымалдағыш тығынды компрессордың жұмысы кезінде қартердегі артық қысымды азайтуға мүмкіндік беретін арнайы ауашығарғышқа (жиынтыққа кіруші) алмастырыңыз.

6.3 Компрессорды орнату

Компрессорды жұмысты бастаудың алдында таза, құрғақ және жақсы желдетілетін бөлмеге орнату ұсынылады. Қабырғадан компрессорға дейінгі қашықтық 30 см кем болмауы керек. Өуе сүзгісінде ешқандай бөгде заттар болмау керек. Компрессорды желіге қосудың алдында оны жерге тұйықтау қатаң ұсынылады.

7 ЖҰМЫС ТӘРТІБІ

7.1 Компрессорды іске қосудың алдында келесі әрекеттерді орындау қажет:

7.1.1 Ажыратқышты «сөндірілді» күйіне орнату.

7.1.2 Май деңгейін тексеру.

7.1.3 Өуе құбыршегін қажетті жалғастырғышқа қосу. Құбыршекті тез қысатын жалғастырғышқа орнатудан кейін тез қосуға арналған жалғастырғыштың сақинасы автоматты сарт етіп бекітіледі және құбыршектің ұшын белгілейді. Өуе құбыршегін ажырату үшін, сақинаны жалғастырғыштың жағына апару керек. Келтеқосқыштық жалғастырғышқа өуе құбыршегін қолмен қосу керек.

7.1.4 Желілік кабелдің істікшесін желіге қосу.

7.1.5 Ажыратқышты «қосылулы» күйіне орнату. Бұл ретте компрессор ресивердегі қысым максималды деңгейге жеткенше дейін ауаны ресиверге тарта бастайды, одан кейін компрессор автоматты ажыратылады.

7.1.6 Ресивердің шығысындағы қысымды ретке келтіру. Егер компрессорға пневматикалық құрылғы қосылатын болса, қысымды оларды пайдалану бойынша нұқсаулықта келтірілген деректерге сәйкес орнату керек болады.

7.2 Компрессорды сөндіру

7.2.1 Ажыратқышты «сөндірулі» күйіне орнату.

7.2.2 Желілік кабелді желіден ажырату.

7.2.3 Құрылғыны немесе керекжарақтарды әуе құбыршегінен ажырату.

7.2.4 Әуе құбыршегін компрессордан ажырату.

7.2.5 Келтеқосқыштық жалғастырғыштың шүмегін ашу, қысымның толық азайуын тосу.

7.2.6 Резервуардың түбінде орналасқан дренаждық шүмекті қолдана отырып конденсатты төгу.

7.2.7 Дренаждық шүмекті жабу.

7.3 Әуе сүзгісі

Әуе сүзгісін мезгіл-мезгіл ауыстырып отыру керек. Сүзінің жұмыс уақыты орындалатын міндеттердің типіне, сапасына және ауа құрамына тікелей қатысты болады. Компрессор өнімділігінің кемуі және қажетті қысымға қол жеткізуге қажет болатын уақыттың артуы, әуе сүзгісінің бітеліп қалуының белгілері болып табылады. Бұл жағдайда оны ауыстыру қажет.

8 ТЕХНИКАЛЫҚ ҚЫЗМЕТ КӨРСЕТУ

НАЗАР АУДАРЫҢЫЗ! Компрессорға техқызметкөрсету бойынша жұмыстарды жүргізудің алдында желілік кабелді әрдайым желіден ажыратып отырыңыз. Компрессорды қоршаған ортаның 0°C-тан +40°C-қа дейінгі температура-сы кезінде және ауаның салыстырмалы ылғалдылығы 80%-дан аспайтын, балаларға қолжетімді емес жерде сақтау керек.

8.1 Сорғыш сүзгіні әрбір 50 сағат жұмыс жасағаннан кейін бөлшектеніңіз. Сүзуші элементті тығыздалған ауамен тазарту немесе сабынды сумен жуу ұсынылады. Сумен жуғаннан кейін сүзгіш элементті әбден құрғату қажет.

8.2 Тазалаудан кейін сүзгіш элементті орнына орнатыңыз. Компрессорды сүзгіш элементсіз қолдануға тыйым салынады.

8.3 Сүзгіш элементті кем дегенде айына 1 рет немесе әрбір 500 сағат жұмыс жасағаннан кейін ауыстырып отыру ұсынылады.

8.4 Ресиверден конденсатты аптасына кем дегенде 1 рет шығарып отыру ұсынылады.

8.5 Май деңгейін аптасына бірнеше рет тексеріп отыру керек. Компрессорға қажеттілік шама бойынша қосымша май құйып отырыңыз.

9 САҚТАУ ШАРТТАРЫ

9.1 Бұйымды 0°C-тан +40°C-қа дейінгі температура кезінде және 80%-дан аспайтын ауаның салыстырмалы ылғалдылығы кезінде, балалар мен жануарларға қолжетімді емес жерлерде сақтау қажет.

9.2 Бүлінулерге жол бермеу үшін бұйымды тек зауыттық қаптамада тасымалдаңыз. Тасымалдаудан және бұйымды төмендетілген температурада сақтаудан кейін оны бөлме температурасында кем дегенде екі сағаттай ұстау қажет.

9.3 Бұйымды тасымалдау, тиеу, түсіру және сақтау кезінде пайдалану жөніндегі нұсқаулықта айтылғандардан басқа, келесі талаптарды басшылыққа алу керек:

- бұйымның бүлінуіне және/немесе оның қаптамасы бүтіндігінің бұзылуына өкеліп соқтыруы мүмкін әлеулі механикалық жүктемелерге бұйымды ұшыратуға тыйым салынады;

- бұйымның қаптамасына судың және басқа да сұйықтықтардың тиіп кетуіне

жол бермеу қажет.

9.4 Бұрын пайданудан болған бұйымды тасымалдаудың немесе теріс температурада сақтауға берудің алдында бұйымда судың жоқтығына көз жеткізу қажет.

Бұйымның барлық беттері құрғақ болулары керек.

9.5 Бұйымды температураның елеулі айырмаларынан және күннің тікелей сәулелерінің әсерінен қорғаңыз.

9.6 Бұйымды қате кәдеге жарату қоршаған ортаға орны толмас зиян келтіреді. Ақаулы бұйымды, сонымен бірге қуат берудің пайдаланылған элементтерін тұрмыстық қалдықтармен бірге лақтырмаңыз. Осы мақсаттар үшін мамандандырылған кәдеге жарату бекетіне жүгініңіз. Сіз тұрмыстық бұйымдарды, жабдықтарды және қуат берудің пайдаланылған элементтерін қабылдау бекеттерінің мекенжайларына Сіз тұратын елді мекендегі муниципалдық қызметтерден ала аласыз.

10 ҚЫЗМЕТТІК МЕРЗІМІ

Аталған бұйым осы нұсқаулықта көрсетілген барлық талаптарды сақтау кезінде кем дегенде 3 жыл қызмет етуі керек.

Дайындаушы сатып алушылардың назарын бұйымды тұрмыстық мұқтаждықтардың аясында пайдалану және осы пайдалану жөніндегі нұсқаулықта келтірілген қолдану ережелерінің сақталуы кезінде бұйымның қызметтік мерзімінің осы нұсқаулықта көрсетілгеннен айтарлықтай асып кететіндігіне аударады.

Дайындаушы өзіне бұйымның пайдаланушылық сапасын нашарлатпайтын құрылымы мен жиынтықтылауына өзгерістер енгізу құқығын қалдырады.

11 ЫҚТИМАЛ АҚАУЛЫҚТАР ЖӘНЕ ОЛАРДЫ ЖОЮ ТӘСІЛДЕРІ

Егер құрал істен шықса, оны өздігіңізден жөндеуге тырыспаңыз.

Авторландырылған сервистік орталыққа жүгіну үзілді-кесілді ұсынылады.

12 ДАЙЫНДАУШЫНЫҢ КЕПІЛДІКТЕРІ

Сіздің назарыңызды кепілдікті мерзімінің ішінде келесі шарттардың сақталулары кезінде бұйымның тегін сервистік қызмет көрсетуге немесе жөндеуге қабылданатын болатындығына аударамыз:

Кепілдікті міндеттемелер онда сатылған күні, сериялық нөмірі, сатушы ұйымның мөрі (мөртабаны), сатушының қолтаңбасы көрсетілумен кепілдік талоны дұрыс толтырылған кезде жүзеге асырылады. Сізде дұрыс толтырылған кепілдік талоны болмаған кезде біз Сіздің аталған бұйымның сапасы бойынша талаптарыңыздан бас тартуға мәжбүр боламыз. Түсінбеушіліктерге жол бермеу үшін Сізден бұйыммен жұмысты бастаудың алдында пайдалану жөніндегі нұсқаулықпен мұқият танысып шығуды өтінеміз.

Сіздің назарыңызды бұйымның тек тұрмыстық тағайындалуына аударамыз. Кепілдік шарттары иегердің үйінде кезеңдік техникалық қызмет көрсетуді қарастырмайды.

Осы кепілдікті шарттардың құқықтық негіздемесі Ресей Федерациясының қолданыстағы заңнамасы, әсіресе, «Тұтынушылардың құқықтарын қорғау туралы» Федералдық заңы және Ресей Федерациясының Азаматтық кодексі болып табылады. Бұйымның кепілдікті мерзімі 12 айды. Бұл мерзім бөлшек желі арқылы сатылған күнінен бастап саналады. Біздің кепілдікті міндеттемелер кепілдікті мерзімнің ішінде анықталған, және өндірістік,

технологиялық және конструктивтік, яғни, дайындаушы-компанияның кінәсі бойынша жол берілген ақаулармен шарттас ақаулықтарға ғана таралады.

12.1 Кепілдікті міндеттемелер келесілерге таралмайды:

12.1.1 Келесілердің нәтижесінде орын алған ақаулықтарға;

- қолданушы арқылы пайдалану жөніндегі нұсқаулықтағы нұсқамалардың сақталмауы;

- сыртқы немесе кез келген басқа әсермен шақырылған механикалық бүлінулерге;

- бұйымды тағайындалуы бойынша қолданбауға;

- бұйымға жаңбыр, қар, жоғары ылғалдылық, қызу, агрессивтік орталар, электр желісінің қуат беруші параметрлерінің пайдалану жөніндегі нұсқаулықтың талаптарына сәйкессіздігі секілді жағымсыз атмосфералық және сыртқы әсерлерге;

- аталған үлгінің технологиялық құрылымында қарастырылмаған, өндірушімен ұсынылмаған немесе мақұлданбаған керек-жарақтардың, шығын материалдарының және қосалқы бөлшектердің қолданылуына;

- бұйымның ішіне бөгде заттардың ішіне кіріп кетуіне немесе желдеткіш саңылаулардың шаң және т.б. секілді үлкен мөлшердегі қалдықтармен бітеліп қалуларына.

12.1.2 Уәкілетті емес тұлғалармен ашуға, жөндеуге немесе түрлендіруге ұшыраған бұйымға.

12.1.3 Келесідей бұйымды лайықсыз қолданудың немесе сақтаудың салдарынан орын алған ақаулықтарға:

- Бұйымның металл элементтерінде тотықтардың болуы;

- Желілік кабелдің үзілулері мен кесіктері;

- Сызаттар, жарықшақтар, корпустың, бұйымның пластик бөліктерінің күшті үйкелістері және бас.

12.1.4 Бұйымның асқын жүктелуінің нәтижесінде электрлі қозғалтқыштың немесе басқа да түйіндер мен бөлшектердің істен шығуына әкеліп соқтырған ақаулықтарға;

12.1.6 Мезгілдік ауыстырып отыруға жататын шығын материалдарына, алынбалы бөлшектерге, түйіндерге, сонымен бірге электр құралымен жиынтықта жеткізілетін керек-жарақтар мен толымдаушыларға.

12.1.7 Асқын жүктелудің мінсіз белгілеріне жататындар:

- бұйымның бөлшектері мен түйіндерінің деформациялануы мен балқуы;

- ротор мен қозғалтқыш статорының бір уақытта істен шығуы;

- сымдардың оқшаулағыштарының қараюы немесе күйюі.

Сіздің назарыңызды бұйымды сервистік орталыққа жеткізу соңғы тұтынушы (иегері) арқылы немесе оның есебінен жүзеге асырылатындығына аударамыз. Құралға кепілдікті жағдайды орнату бойынша техникалық куәландыру тек авторландырылған сервистік орталықта жүргізіледі.

Құралдың қызметтік мерзімі 3 жылды құрайды.

НАЗАР АУДАРЫҢЫЗ! Бұйымды сатып алу кезінде жиынтықтылықты және жарамдылықты, сонымен бірге кепілдік талонының дұрыс толтырылуын тексеріңіз.

Сервистік орталықтардың тізімін сатушыдан немесе www.kolner-tools.com сайтынан білуге болады.

13 ӨЗГЕ АҚПАРАТ

Импорттаушы: «МЕГАПОЛИС» ЖШҚ.

Мекенжай: 432048, Ресей Федерациясы, Ульяновск облысы, қ.о. Ульяновск қаласы, Ульяновск қ., Локомотивная көш., ғим.14А.

Телефон: +78422324242

Электрондық поштаның мекенжайы:
mail@simbirsk-crown.ru

Дайындаушы: Чжэцзян Оубао
Электромеханикал Ко, Лтд.

Мекен-жай: Юнху Вилладж, Хенгжие Таун, Луцяо, Тайчжоу, Чжэцзян, Китай (Тайчжоу Хонгпенг Колор Лантернс Ко., Лтд.).
ҚХР жасалған.

Дайындалған күні сериялық нөмірде көрсетілген. Дайындаушының стандартына сәйкес сериялық нөмір келесілерден тұрады: тапсырыстың нөмірі / дайындалған айы мен жылы / бұйымның реттік нөмірі.