

Инструкция по сборке

Модель: Вудди-2

Производитель: ООО «ВинБлокБел»

Телефон: +375333657563

Почта: winblockbel@yandex.ru

Комплектация:

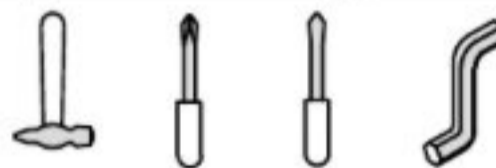
A 290шт Шкант $\Phi 8 \times 35$	B 4шт Шкант $\Phi 10 \times 60$	C 38шт Винт M6x80	D 2шт Винт M6x70
E 2шт Винт M6x50	F 12шт Саморез 3x35	G 2шт Гайка Эриксона	H 40шт Гайка (бочанок)
I 16шт Конфирмат 7x50	K 44шт Шток эксцентрика	L 44шт Гайка эксцентрика	M 1шт Ключ шестигранный

Рекомендации для сборки:

Перед сборкой проверьте комплектацию и наличие дефектов деталей. При сборке затягивайте соединения до упора, но не пережимайте.

После сборки проверьте прочность всех соединений. При необходимости затяните сильнее более свободные соединения.

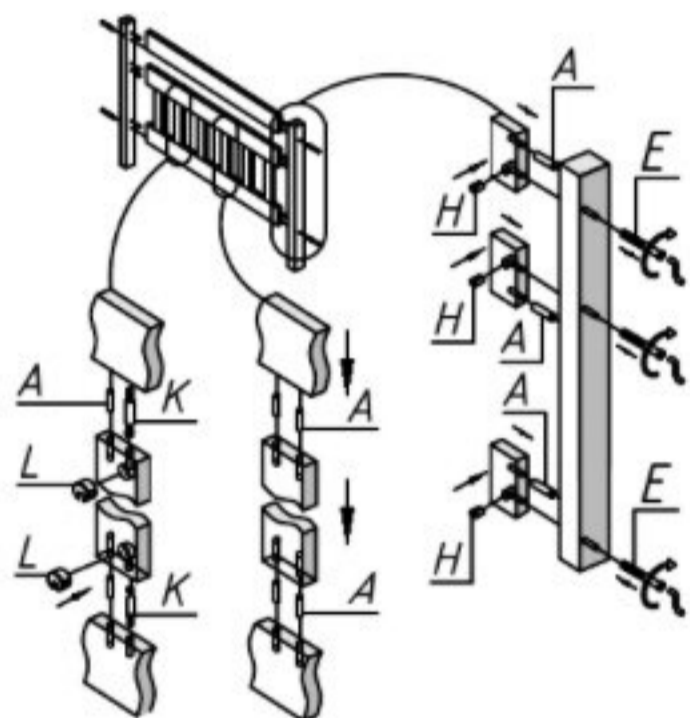
Нужный инструмент:



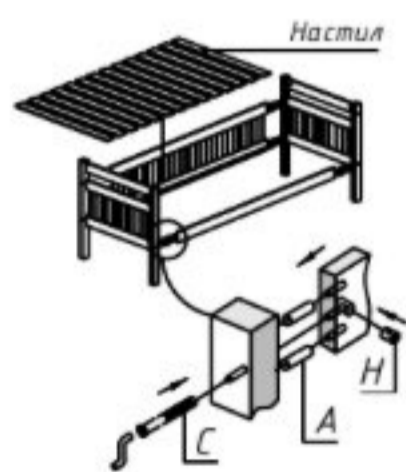
Команда:



1 Сборка торцевых стенок кровати



2 Сборка кровати и установка настила



3 Монтаж 2-го яруса с установкой настила



5 Монтаж лестницы и перил

